

# ПРАВИЛА ОФОРМЛЕНИЯ ЧЕРТЕЖЕЙ



# ПРАВИЛА ОФОРМЛЕНИЯ ЧЕРТЕЖЕЙ



Понятие о



стандартах



Рамка поля чертежа



Основная надпись



чертежа



Линии чертежа



Чертежный шрифт

Масштаб



# ПОНЯТИЕ О СТАНДАРТАХ

**Стандарт** – слово английское и в переводе означает «образец». Образец в том смысле, какой мы вкладываем в понятие «такой же», «одинаковый».

**Стандарт ЕСКД – ЕДИНАЯ СИСТЕМА КОНСТРУКТОРСКОЙ ДОКУМЕНТАЦИИ** – это нормативный документ, устанавливающий единые правила выполнения и оформления конструкторских документов для всех отраслей промышленности, строительства, транспорта и учебных заведений, утверждённый компетентным органом – Государственным комитетом по стандартизации.



# Стандарт имеет **буквенное и цифровое обозначение**

ГОСТ 2.301-68\*

Государственный стандарт —————  
Класс (2 - стандарты ЕСКД - единая система конструкторской документации) —————  
Классификационная группа стандартов —————  
Порядковый номер стандарта в группе —————  
Год регистрации стандарта —————  
Знак "\*" означает, что в стандарт внесены изменения



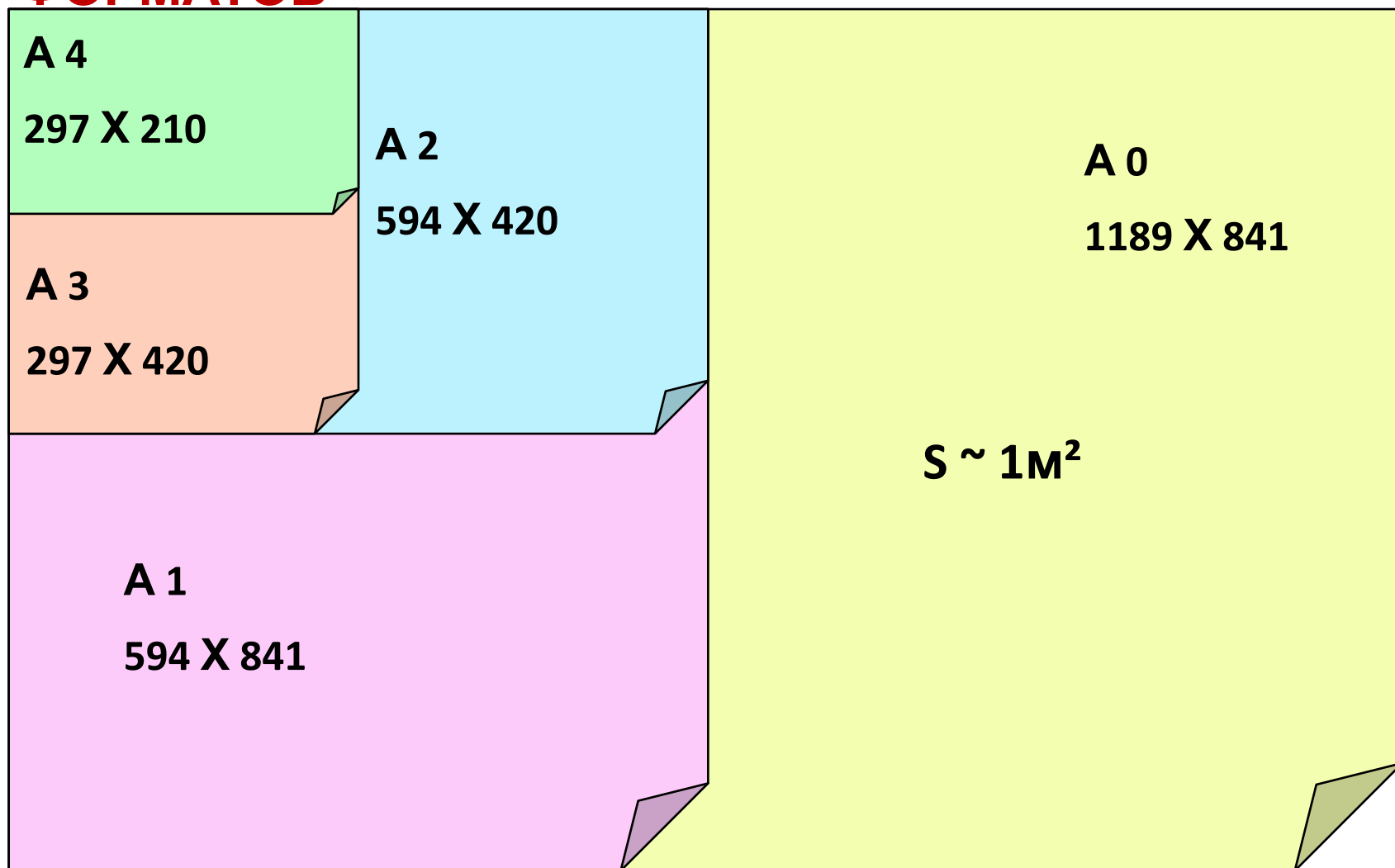
# ФОРМАТЫ

(ГОСТ 2.301-68\*)

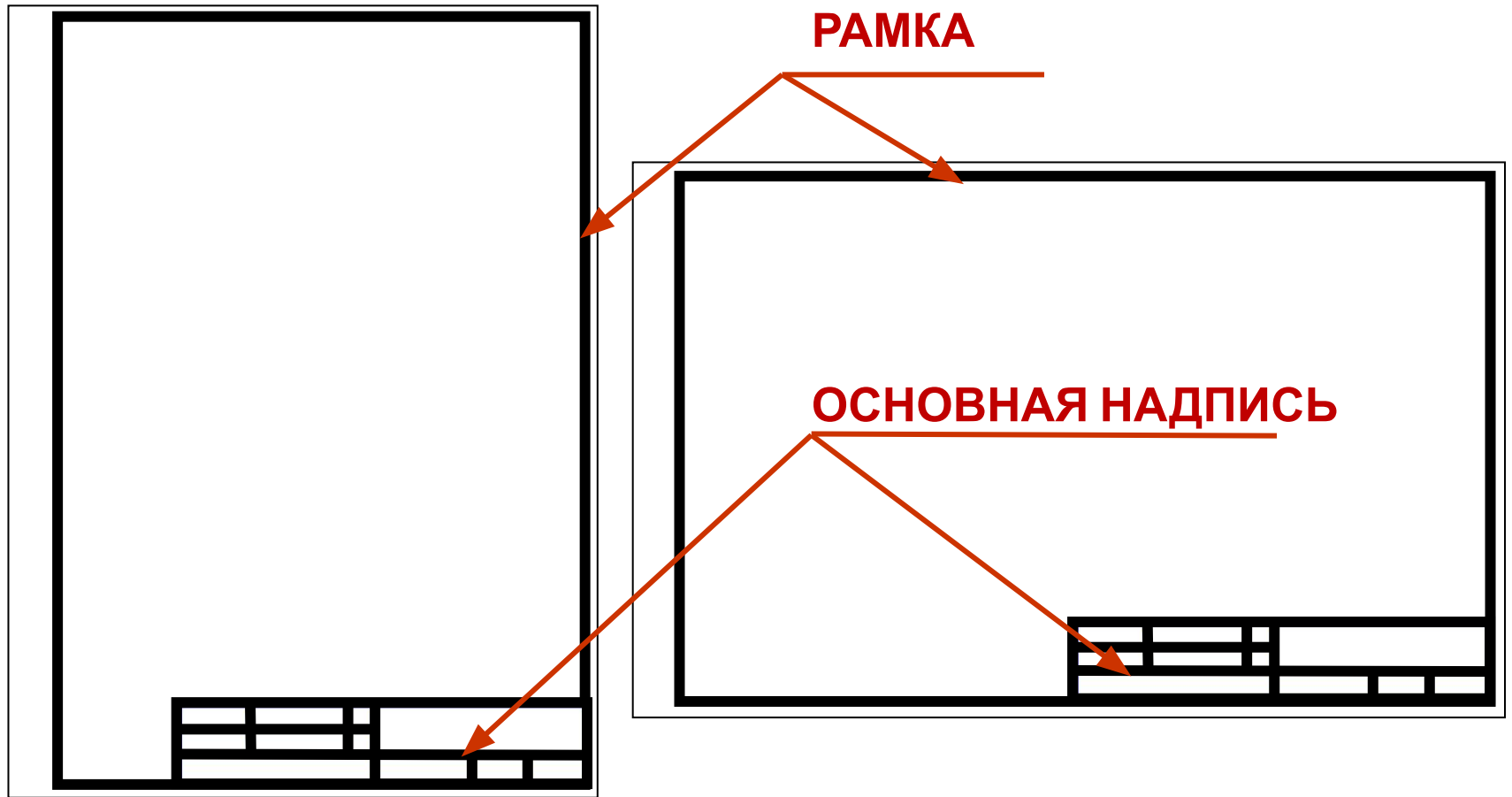
**ФОРМАТ** – чертёжный лист бумаги определённого размера, на котором выполняются чертежи и другие конструкторские документы.  
Для выполнения учебных чертежей используют в основном формат **A4** размером **297 x 210 мм**.



# СХЕМА ОБРАЗОВАНИЯ ФОРМАТОВ И ОБРАЗЦЫ ФОРМАТОВ



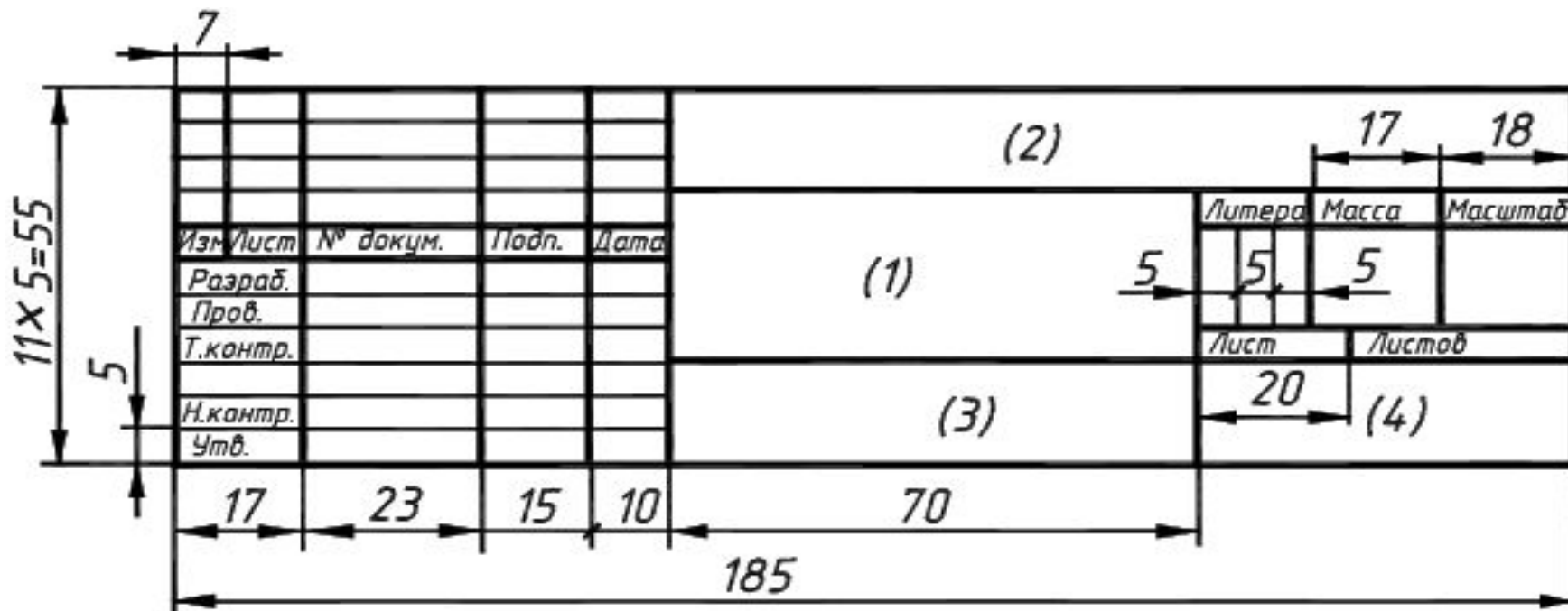
# РАМКА ПОЛЯ ЧЕРТЕЖА





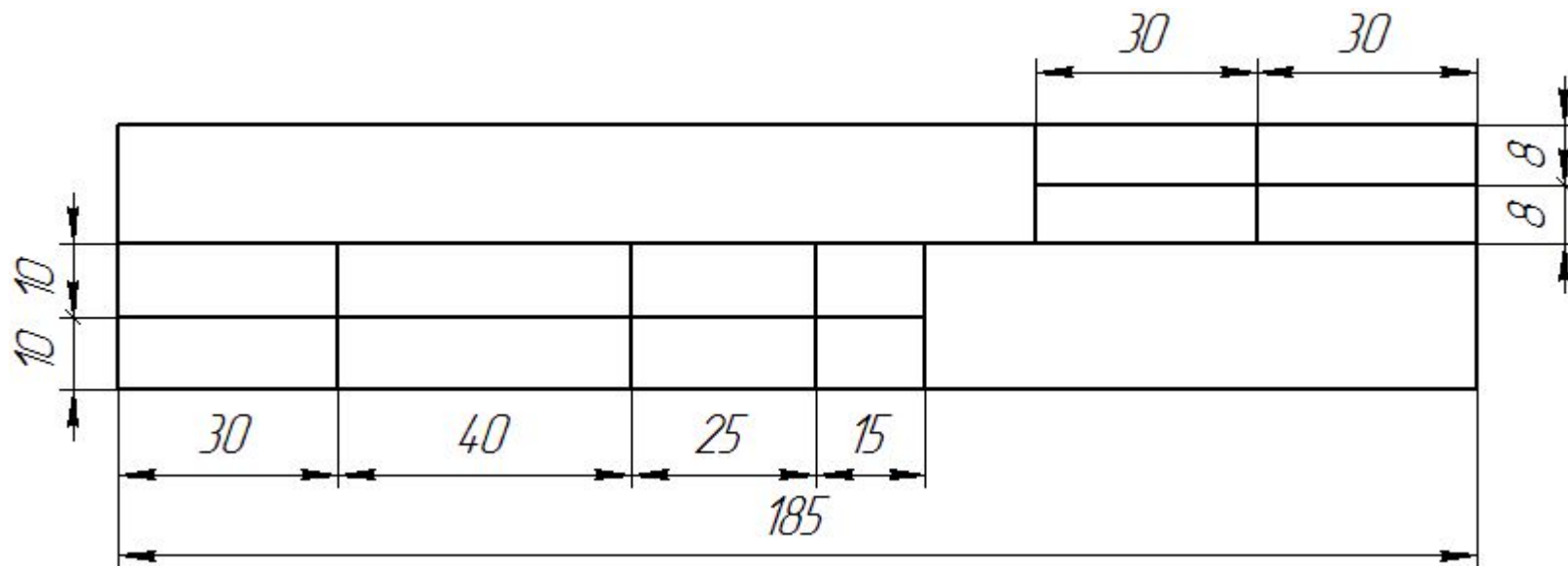
# ОСНОВНАЯ НАДПИСЬ

(ГОСТ 2.104-68\*)





# Размеры учебной школьной основной



## Образец заполненной основной надписи

<i>Рукоятка (Древесина)</i>				<i>Масштаб</i>	<i>№ работы</i>
				<i>1:1</i>	<i>2</i>
<i>Чертил</i>	<i>Петров А.</i>		<i>11.09</i>	<i>ГБОУ гимназия №399</i> <i>Класс 8А</i>	
<i>Проверил</i>	<i>Александрова Ж.В.</i>				

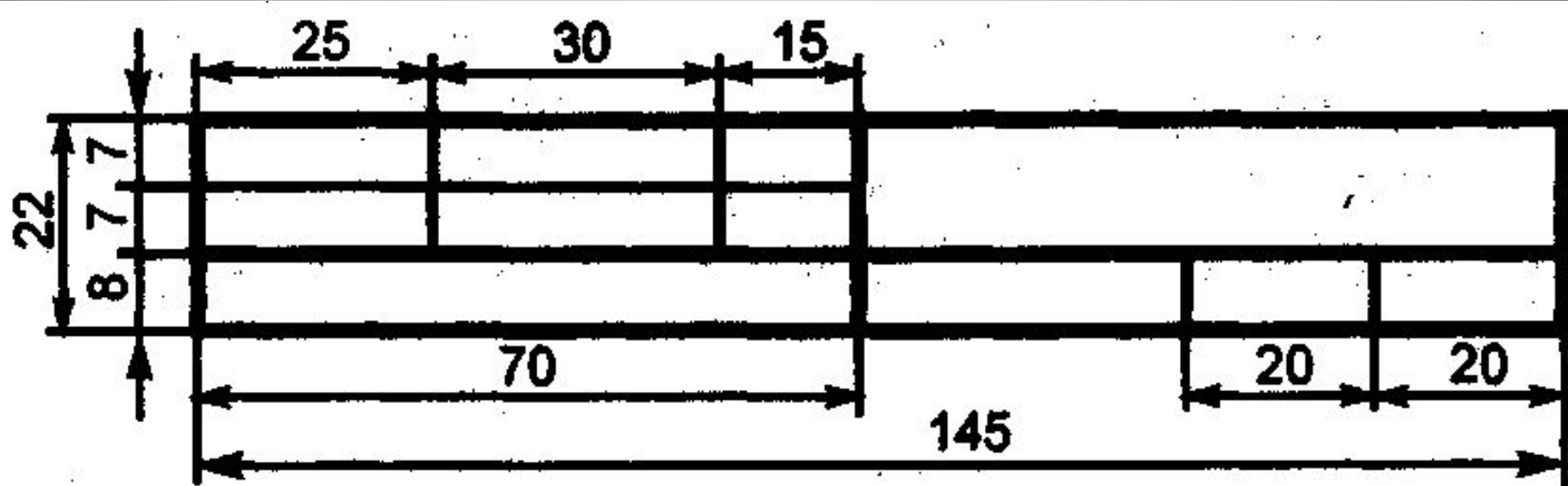


Рис. 2а

Чертил	Иванов М	10.10.98	<b>Кольцо</b>		
Проверил					
Школа	класс	Резина	1:1	№3	

Рис. 2б

# ГОРИЗОНТАЛЬНОЕ РАСПОЛОЖЕНИЕ ФОРМАТА А4



# ВЕРТИКАЛЬНОЕ РАСПОЛОЖЕНИЕ ФОРМАТА



# ЛИНИИ ЧЕРТЕЖА

(ГОСТ 2.303 – 68\*)

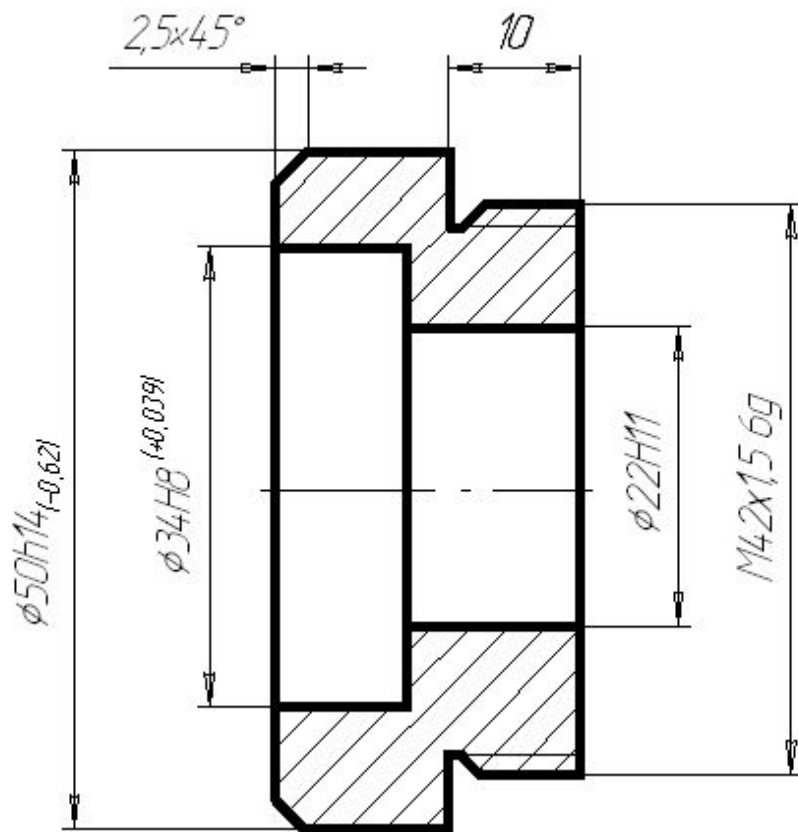


Чертёж детали выполнен  
правильно

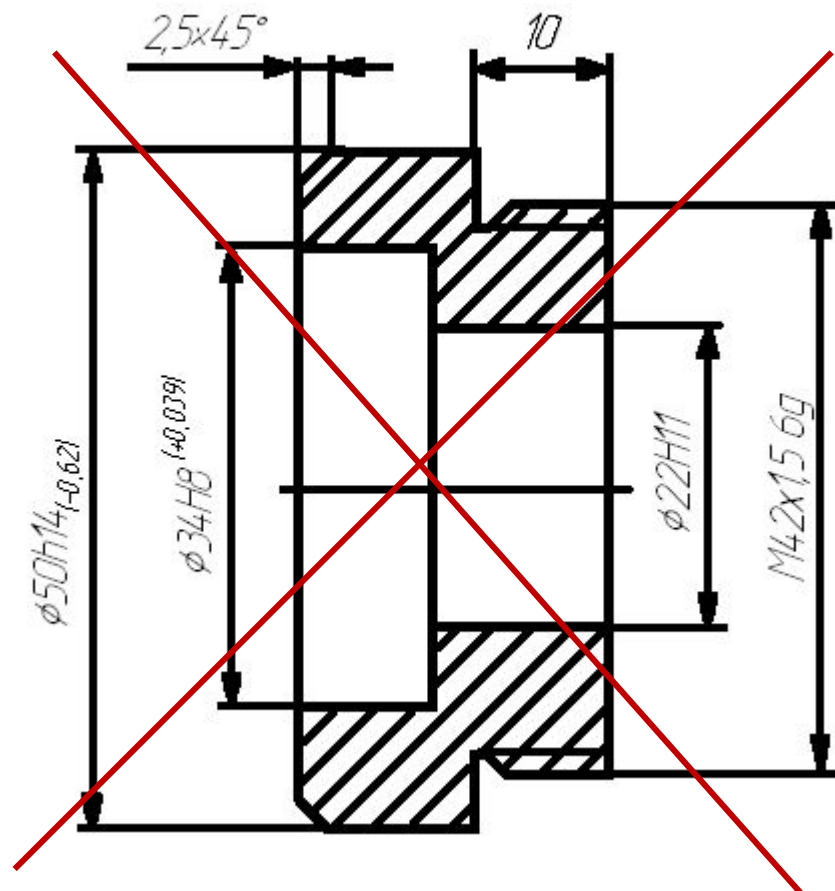


Чертёж детали выполнен  
неправильно

# ЛИНИИ ЧЕРТЕЖА

1. СПЛОШНАЯ ТОЛСТАЯ ОСНОВНАЯ ЛИНИЯ



2. ШТРИХОВАЯ ЛИНИЯ



3. СПЛОШНАЯ ТОНКАЯ ЛИНИЯ



4. ШТРИХПУНКТИРНАЯ ТОНКАЯ ЛИНИЯ



5. СПЛОШНАЯ ВОЛНИСТАЯ ЛИНИЯ



# ЛИНИИ ЧЕРТЕЖА (продолжение)

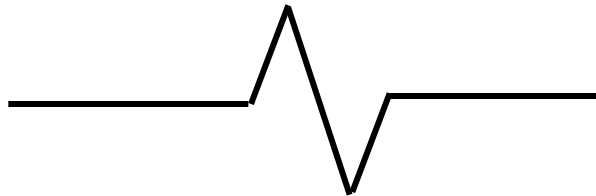
## 6. РАЗОМКНУТАЯ ЛИНИЯ



## 7. ШТРИХПУНКТИРНАЯ ТОНКАЯ С ДВУМЯ ТОЧКАМИ ЛИНИЯ



## 8. СПЛОШНАЯ ТОНКАЯ С ИЗЛОМОМ ЛИНИЯ

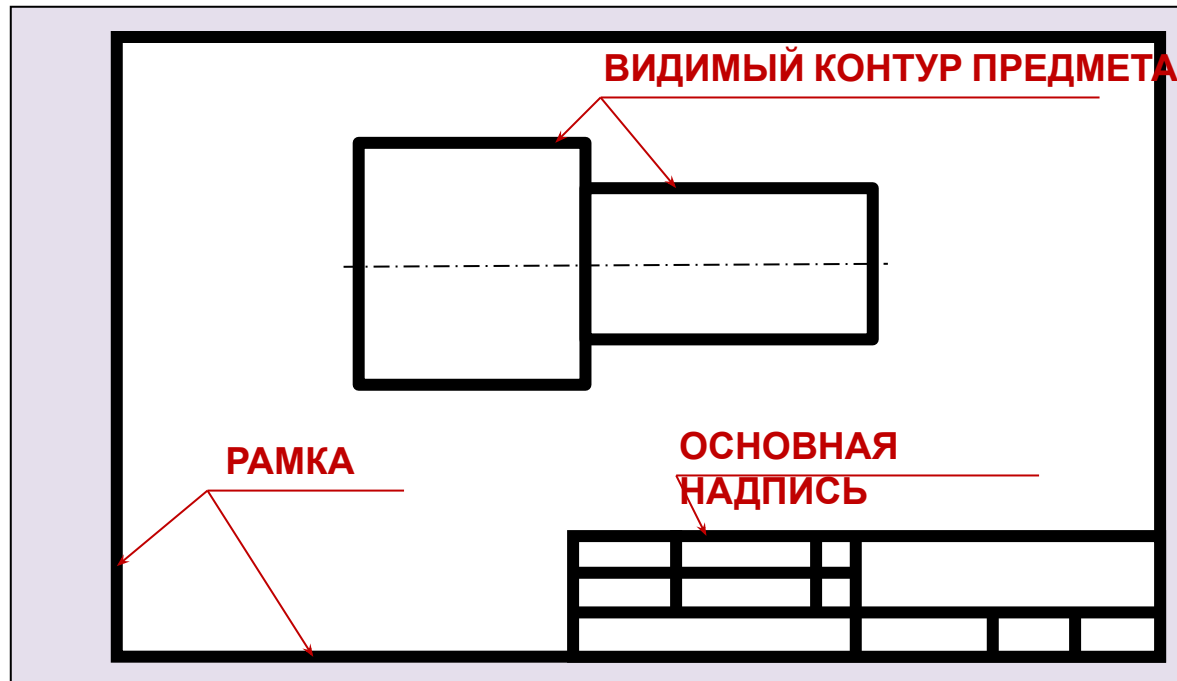




# 1. ОСНОВНАЯ СПЛОШНАЯ ТОЛСТАЯ ЛИНИЯ

Толщина сплошной основной линии ( $S$ ) выбирается в пределах от **0,5** до **1,4** мм

Применяется для изображения **видимого контура предмета**, **оформления рамки поля чертежа** и **граф основной надписи**

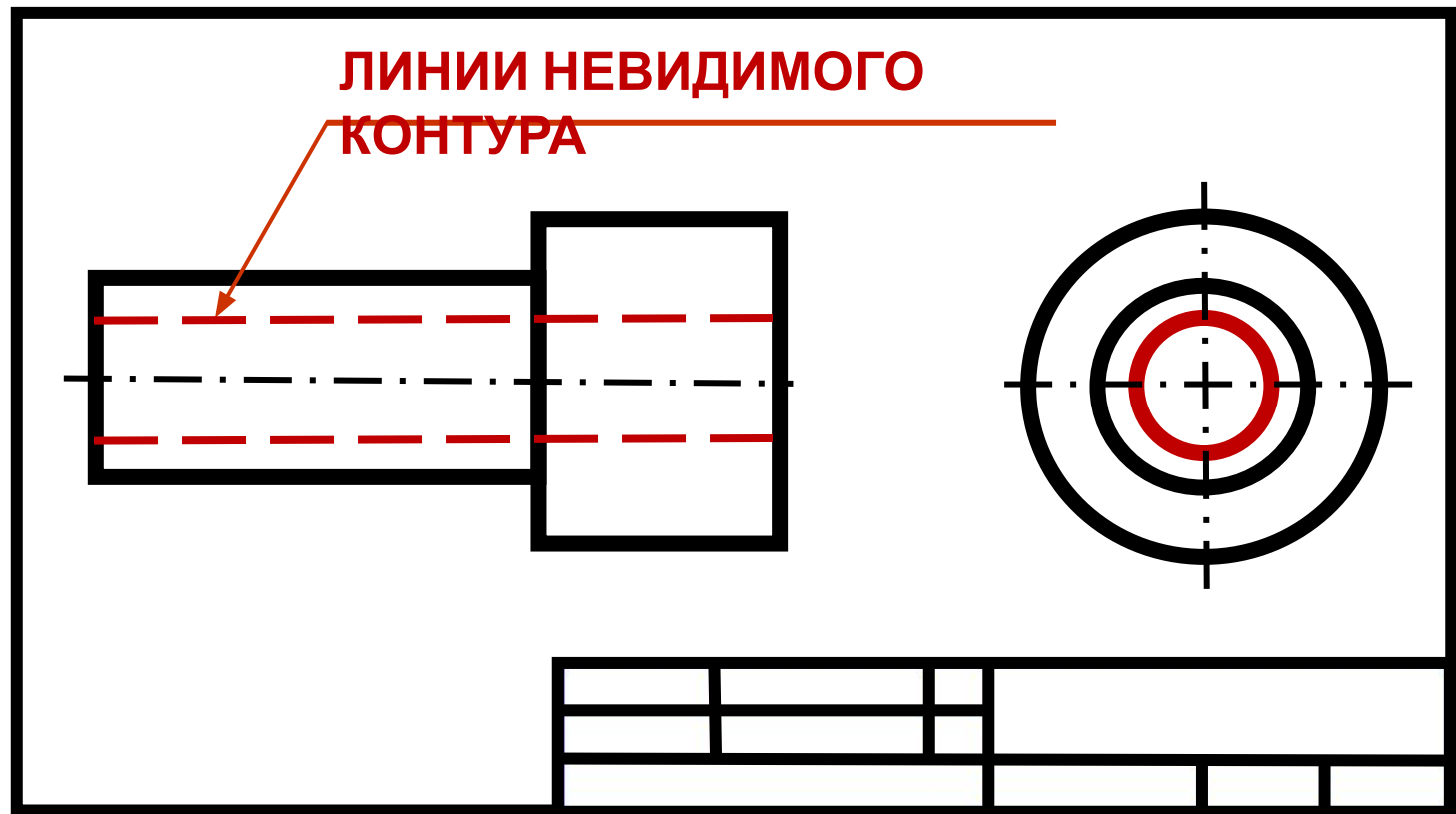


## 2. ШТРИХОВАЯ ЛИНИЯ

Толщина линии от  $S/3$  до  $S/2$ .

Длину штриха выбирают от 2 до 8 мм, расстояние между штрихами

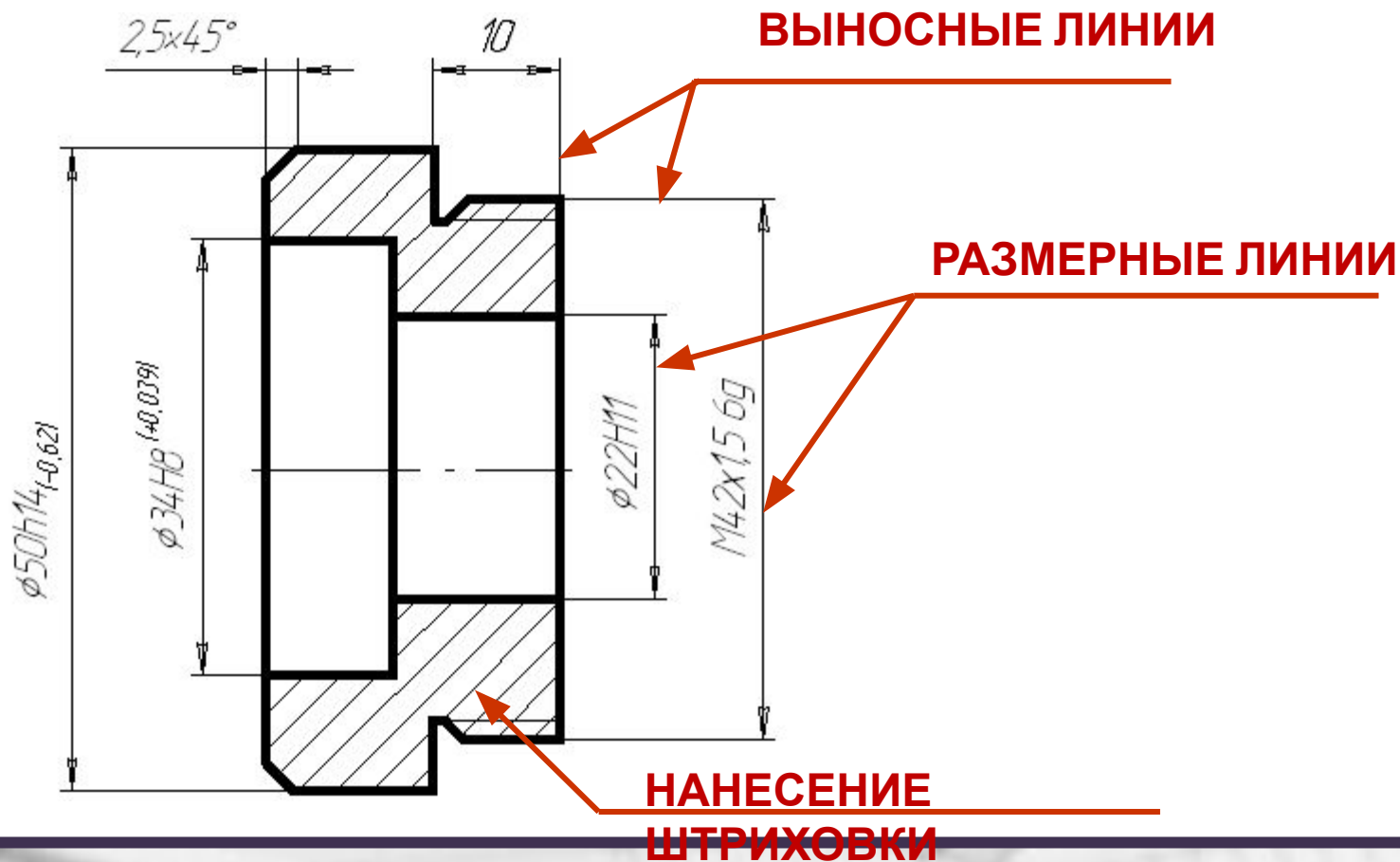
Применяется для изображения линий невидимого контура предмета.



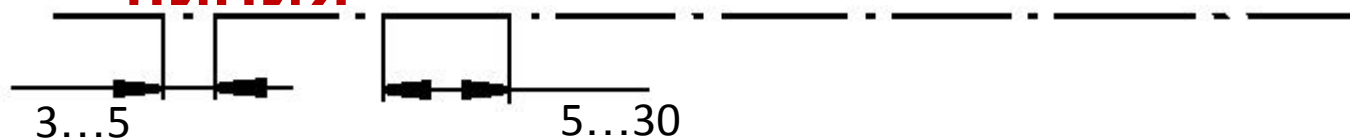
### 3. СПЛОШНАЯ ТОНКАЯ ЛИНИЯ

Толщина тонкой линии от  $S/3$  до  $S/2$

Применяется для нанесения **выносных** и **размерных** линий, нанесения **штриховки**, проведения полнок **линий - выносок**

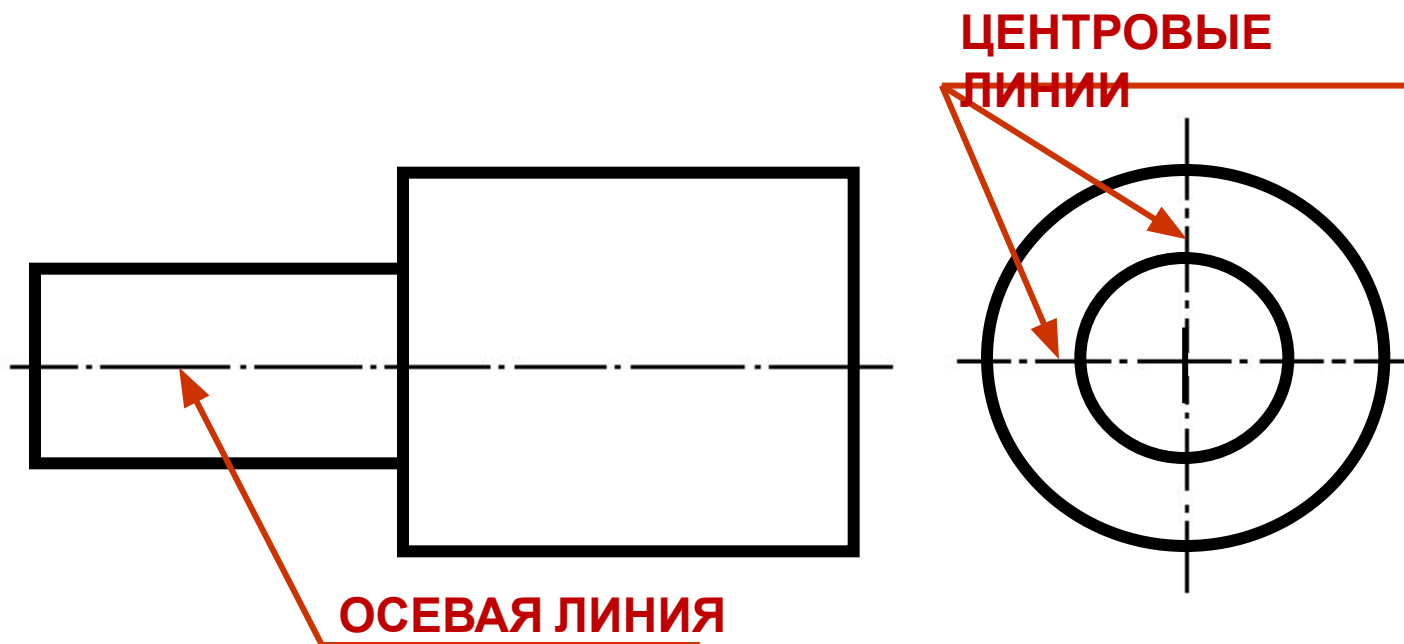


## 4. ШТРИХПУНКТИРНАЯ ТОНКАЯ ПИНИЯ



Толщина штрихпунктирной линии от  $S/3$  до  $S/2$

Применяется для **осевых** и **центровых** линий

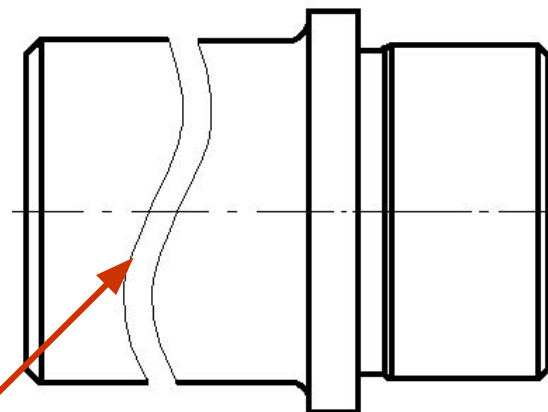
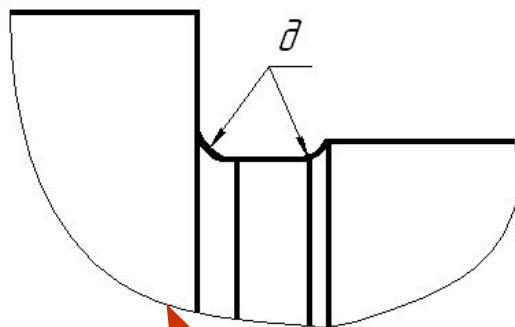
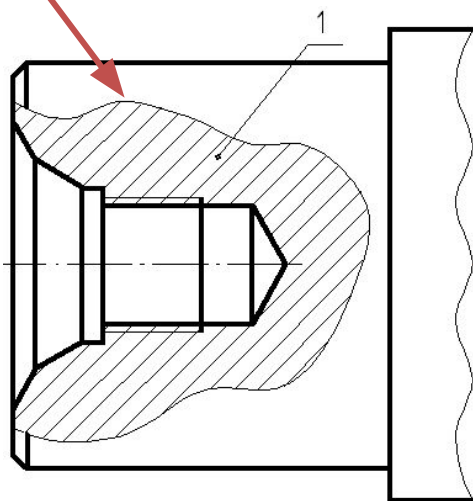


## 5. СПЛОШНАЯ ВОЛНИСТАЯ

Толщина волнистой линии от  $s/3$  до  $s/2$

Применяется для изображения **линий обрыва**,  
**разграничения вида и разреза**

**ЛИНИЯ  
РАЗГРАНИЧЕНИЯ  
ВИДА И РАЗРЕЗА**



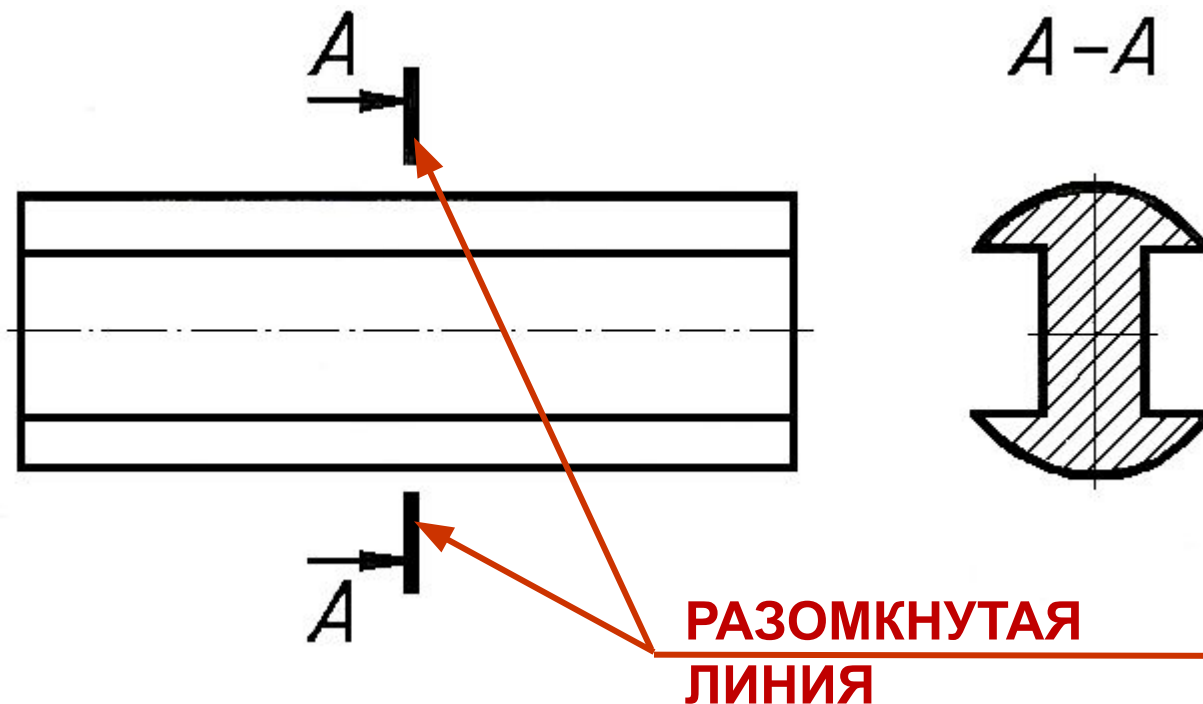
**ЛИНИИ ОБРЫВА**

## 6. РАЗОМКНУТАЯ ЛИНИЯ

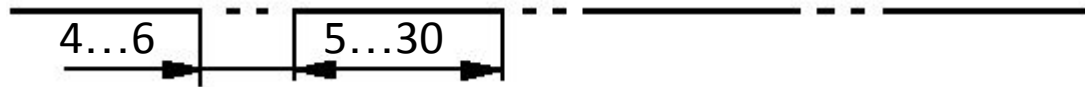


Толщина разомкнутой линии от **S** до **1,5S**

Применяется для изображений **места секущей плоскости** при построении **сечений** и **разрезов**

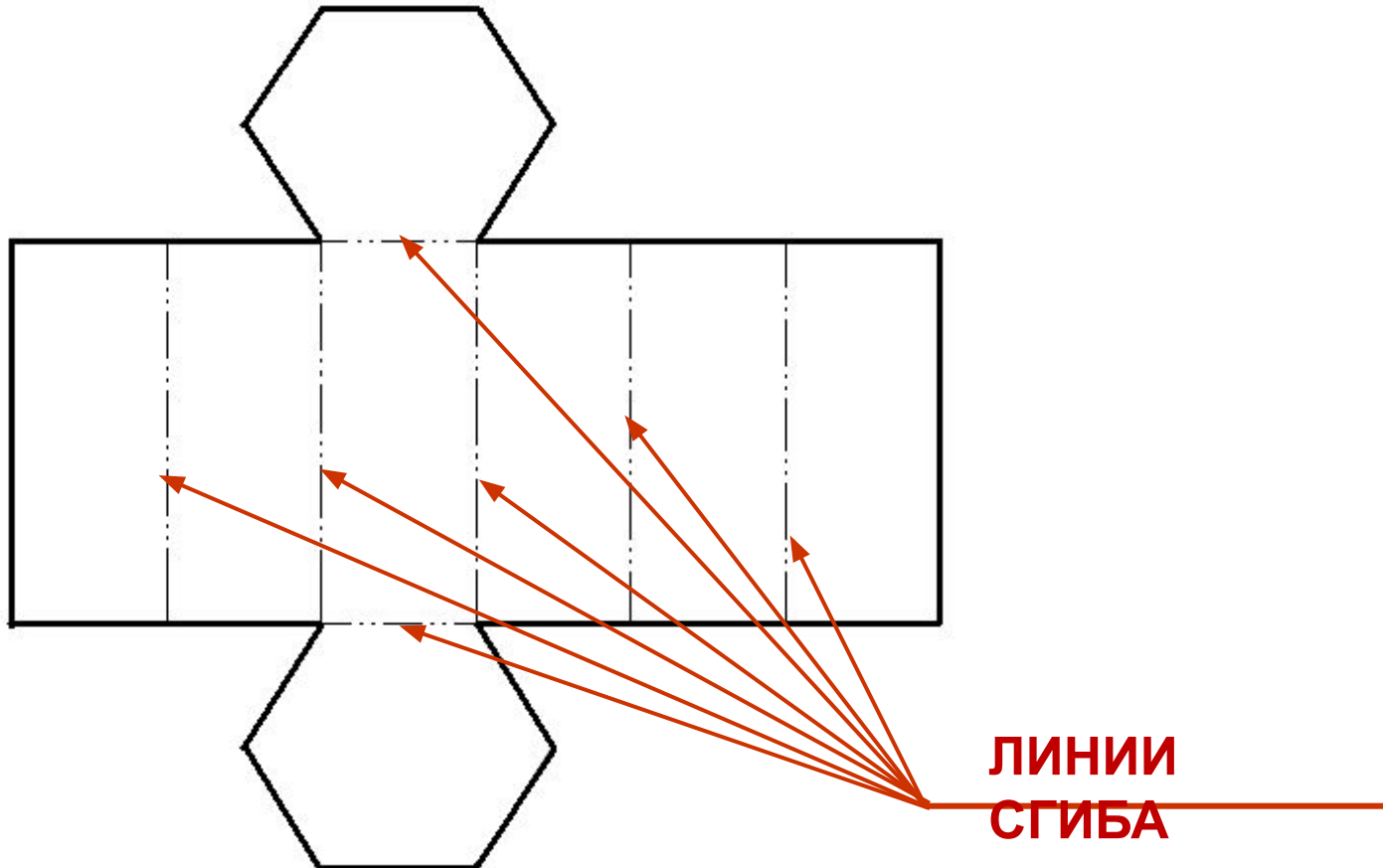


## 7. ШТРИХПУНКТИРНАЯ ТОНКАЯ С ДВУМЯ ТОЧКАМИ ЛИНИЯ



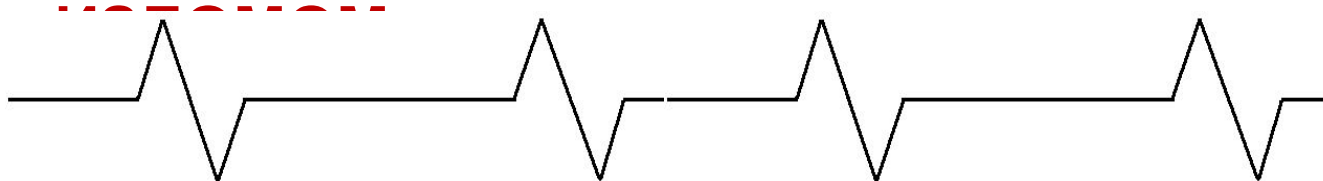
Толщина линии от  $S/3$  до  $S/2$

Применяется для изображения линий сгиба на ра:



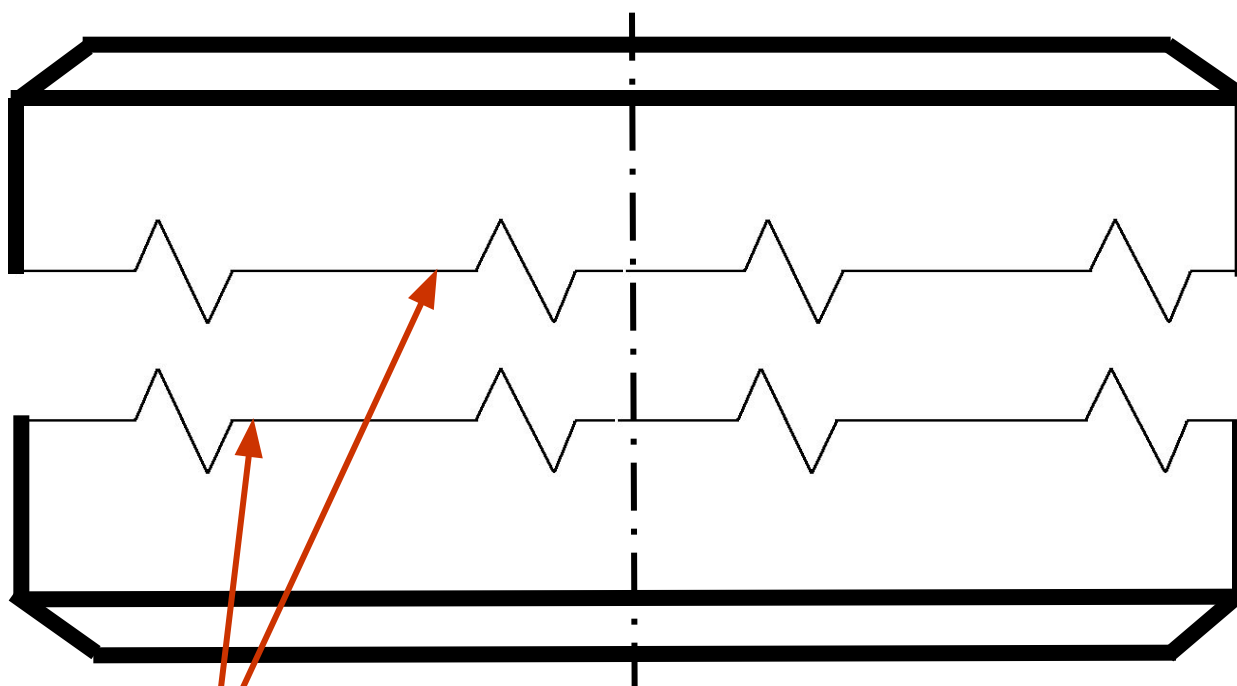


## 8. ЛИНИЯ СПЛОШНАЯ ТОНКАЯ С



Толщина линии от  $S/3$  до  $S/2$

Применяется для изображения **длинных линий обрыва**



**ДЛИННЫЕ ЛИНИИ  
ОБРЫВА**



# Пример чертежа

Сплошная  
толстая  
основная  
Линии видимого  
контура

Линии невидимого  
контура

Штриховая  
Штрихпунктирна  
я тонкая

Осевые  
линии

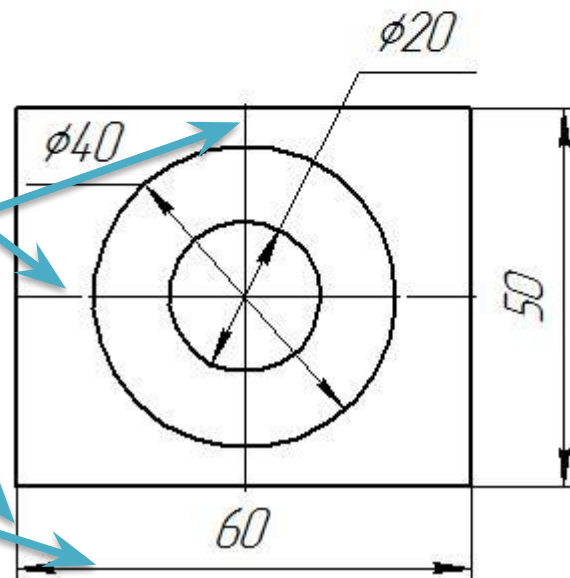
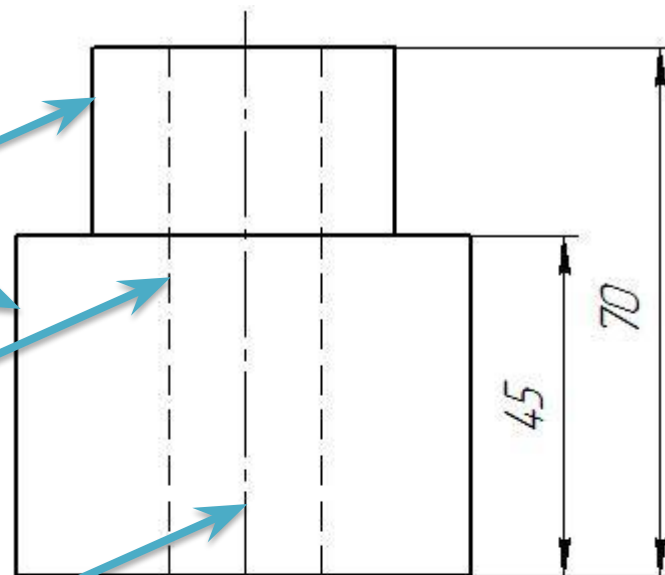
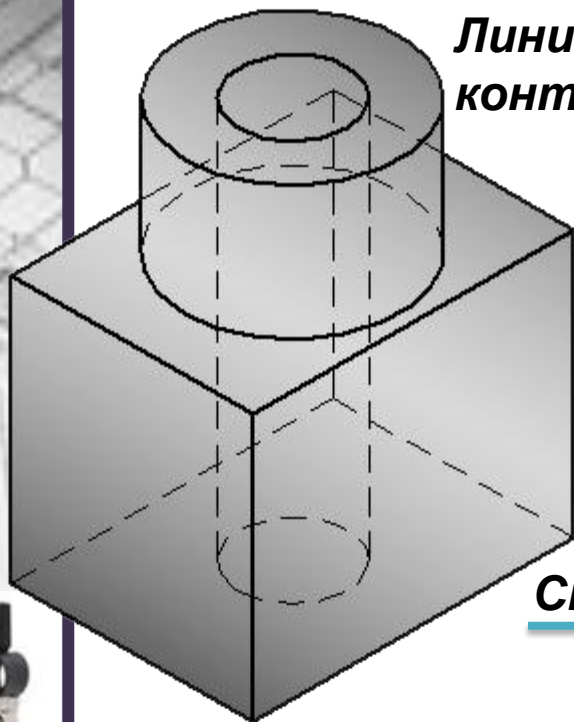
Штрихпунктирна  
я тонкая

Центровые

Сплошная тонкая

Выносные  
линии

Сплошная  
тонкая  
Размерные  
линии



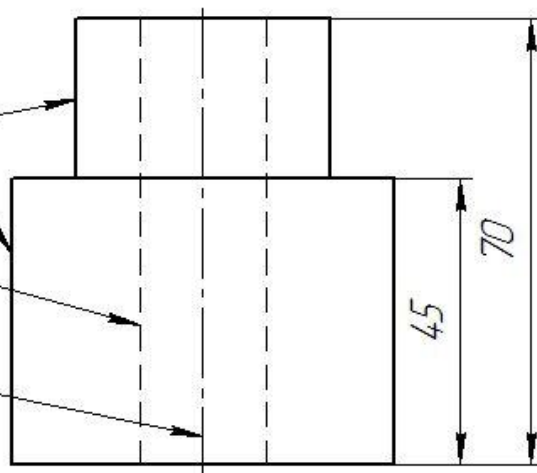
# Пример

*Сплошная толстая основная*  
*(линии видимого контура)*

*Штриховая*

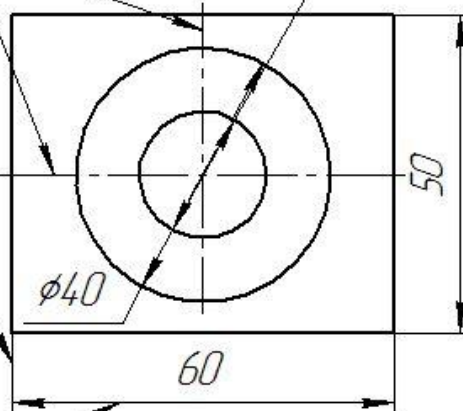
*(линии невидимого контура)*

*Штрихпунктирная тонкая*  
*(осевая)*



*Штрихпунктирная тонкая*  
*(центровые)*

$\phi 20$

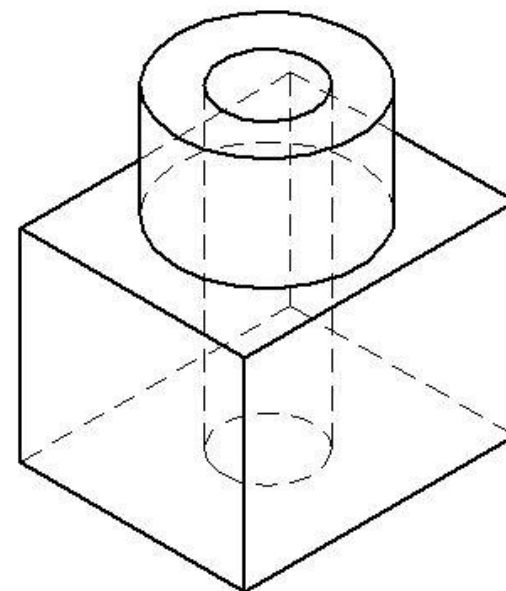


*Сплошная тонкая*  
*(выносная)*

$\phi 40$

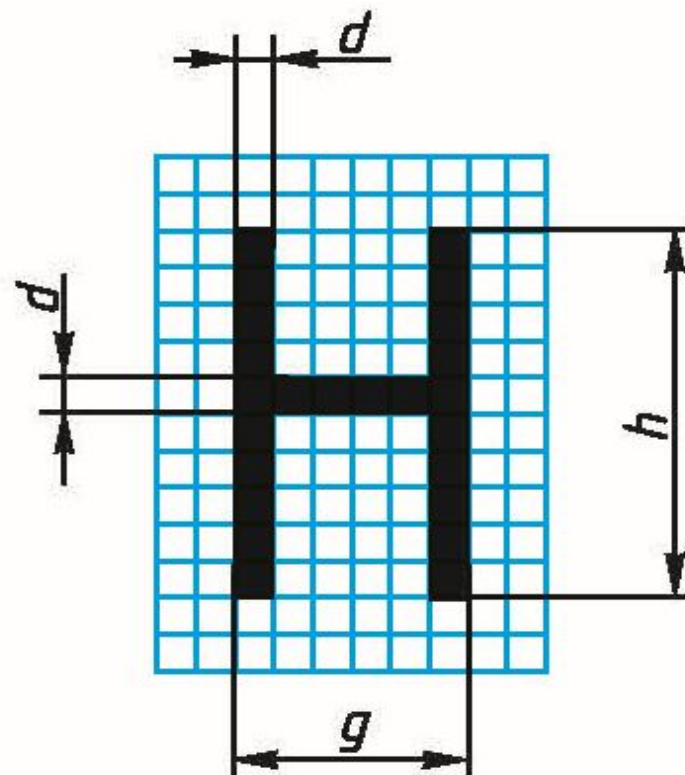
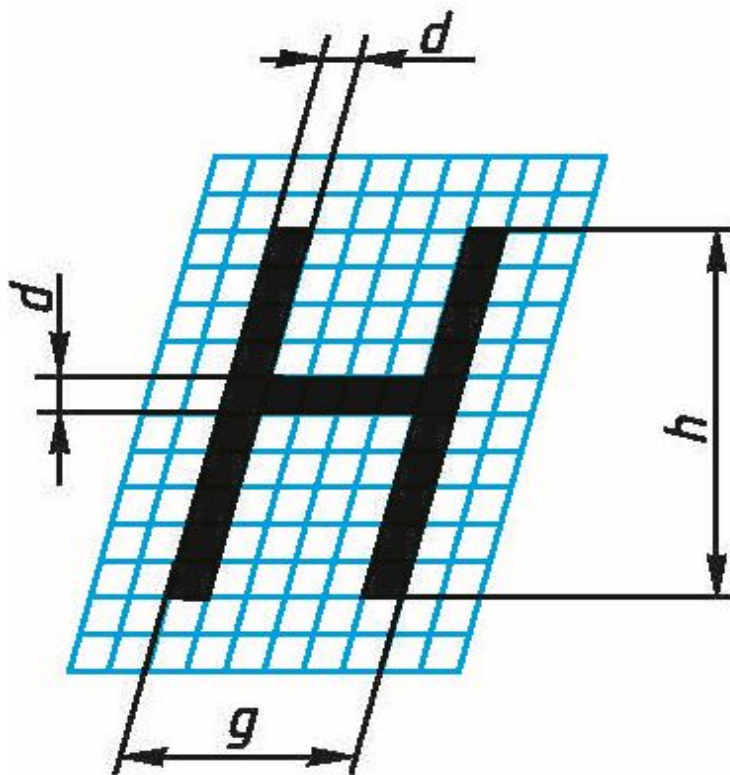
60

*Сплошная тонкая*  
*(размерная)*



# ЧЕРТЕЖНЫЙ ШРИФТ

(ГОСТ 2.304 – 81)





# ЧЕРТЕЖНЫЙ ШРИФТ

## ТАБЛ. 1

(прописные буквы по ГОСТ 2.304-81)

 А Б В Г Д Е

Ж З И Й К Л М

Н О П Р С Т У

Ф Х Ц Ч Ш Щ

Ь Ы Ъ Э Ю Я

*МОТОР*

*ПАТРОН*

(строчные буквы по ГОСТ 2.304-81)

*а б в г д е ж з и*

*к л м н о п р с*

*т у ф х ц ч ш щ*

*ь ы ь э ю я*

*1 2 3 4 5 6 7 8 9 0*

*№ R 7 φ 4 □ 5*

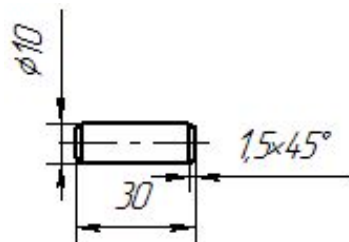
*Болт*

# Масштаб

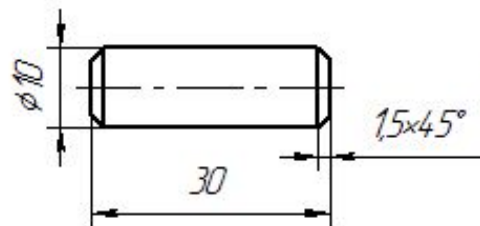
(ГОСТ 2.304 – 81)

**МАСШТАБ** — это отношение линейных размеров изображения предмета на чертеже к его действительным размерам

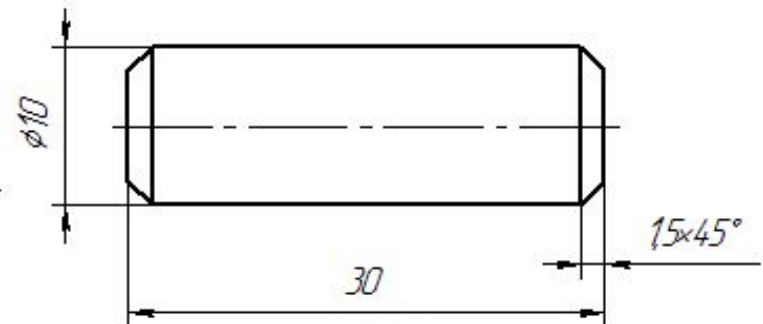
масштабы уменьшения	1:2; 1:2,5; 1:4; 1:5; 1:10; 1:15; 1:20; 1:25; 1:40; 1:50; 1:75; 1:100; 1:200; 1:400; 1:500; 1:800; 1:1000
натуральная величина	1:1
масштабы увеличения	2:1; 25:1; 4:1; 5:1; 10:1; 20:1; 40:1; 50:1; 100:1



*M 1:2*



*M 1:1*



*M 2:1*

