



МНОГОФУНКЦИОНАЛЬНЫЕ УСТРОЙСТВА

ВЫПОЛНЯЛ: НАУМОВ ГЛЕБ

ГРУППА: 21М1

СОДЕРЖАНИЕ

1. [МФУ](#)
2. [МФУ— что это такое](#)
3. [Зачем нужно МФУ](#)
4. [Основа МФУ](#)
5. [Преимущества МФУ](#)
6. [Недостатки МФУ](#)
7. [принцип работы мфу](#)
8. [Струйный принтер МФУ](#)
9. [Лазерный принтер МФУ](#)
10. [Светодиодный принтер МФУ](#)
11. [Сканер в МФУ](#)
12. [Копировальное устройство МФУ](#)
13. [Факсимильное устройство МФУ](#)

МФУ

МФУ — Многофункциональное устройство, которое совмещает в себе сразу принтер, сканер, копировальный аппарат, иногда ещё и факс.



[Содержани](#)

[Вперед](#)

МФУ— ЧТО ЭТО ТАКОЕ

Основное назначение МФУ устройств — обеспечение фронта работ из одного рабочего места. Однако если где-то встречаются эти буквы, то сразу становится понятно, что речь идёт об устройстве, которое как минимум имеет сканер.



Назад

Содержание

Вперед

ЗАЧЕМ НУЖНО МФУ

Задача многофункционального устройства — повысить скорость обработки информации в офисе. Техника умеет сканировать, распечатывать и обеспечивать постпечатную обработку документов. При этом делает все быстрее, чем три отдельных устройства. Поэтому станет отличным помощником на предприятии, в крупных офисах и даже дома.



ОСНОВА МФУ

В основе любого подобного устройства обычно лежит три базовых функции: печать, сканирование и копирование. Хотя функционал принято обозначать ещё и так: принтер, сканер, копир.



Назад

Содержание

Вперед

ПРЕИМУЩЕСТВА МФУ

Удобство использования, о чём как бы намекает расшифровка аббревиатуры МФУ. Куча функций в одном месте. МФУ действительно может стать отличным подспорьем, экономящим время.



← Назад

Содержание

Вперед →

НЕДОСТАТКИ МФУ

Из серьёзных минусов таких аппаратов можно выделить сложный механизм и устройство. Ремонт МФУ в разы сложнее из-за большого количества связанных между собой узлов и их размещения в одном корпусе.



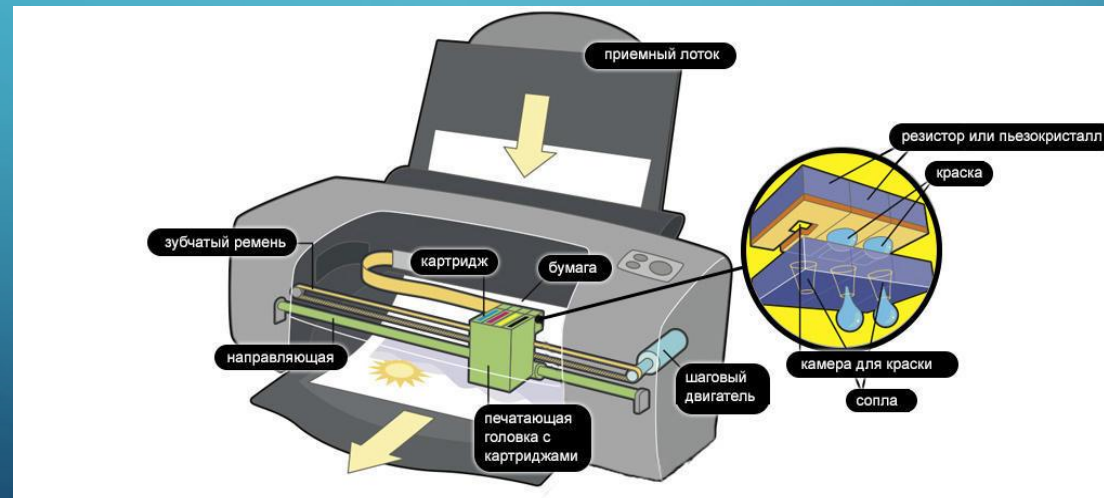
ПРИНЦИП РАБОТЫ МФУ

Многофункциональные устройства бывают разными — струйными или лазерными. Поэтому механизмы печати внутри них отличаются. Давайте посмотрим, что может находиться внутри МФУ и как это работает.



СТРУЙНЫЙ ПРИНТЕР МФУ

Для разных методов печати расшифровка МФУ одна и та же. Внутри есть принтер, сканер и копир. В струйных версиях многофункциональных устройств всё основное пространство, по сути, занимает принтер и лишь небольшую часть — сканер.



Назад

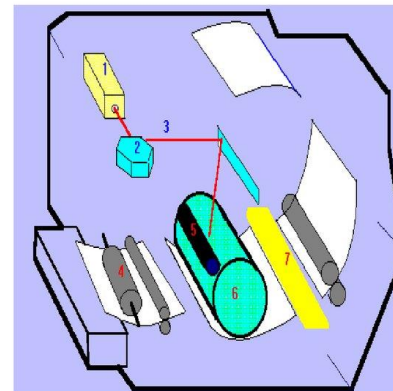
Содержани

Вперед

ЛАЗЕРНЫЙ ПРИНТЕР МФУ

Это тот же лазерный принтер с прикрученным к нему сканером и иногда различными дополнительными опциями. Конструктивно лазерный модуль может отличаться от принтерного. Однако метод нанесения тонера остаётся таким же.

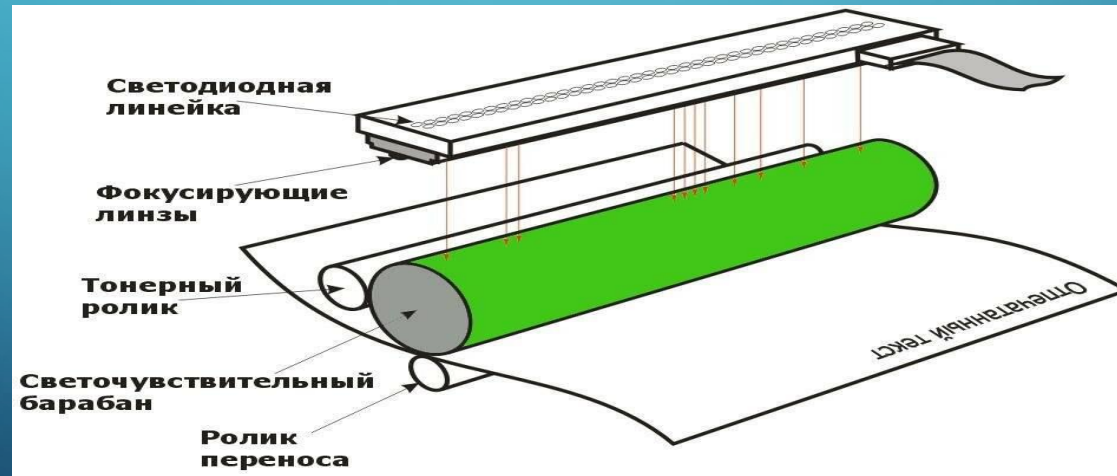
Устройство лазерного принтера



1. Генератор лазера
2. Вращающееся зеркало
3. Лазерный луч
4. Валики, подающие бумагу
5. Валик, подающий тонер
6. Фотопроводящий цилиндр
7. Узел фиксации изображения

СВЕТОДИОДНЫЙ ПРИНТЕР МФУ

Светодиодные принтеры — ближайшие родственники лазерных. Сам механизм нанесения тонера, его закрепления высокой температурой ничем не отличается. Различие имеется лишь в способе электризации фотобарабана



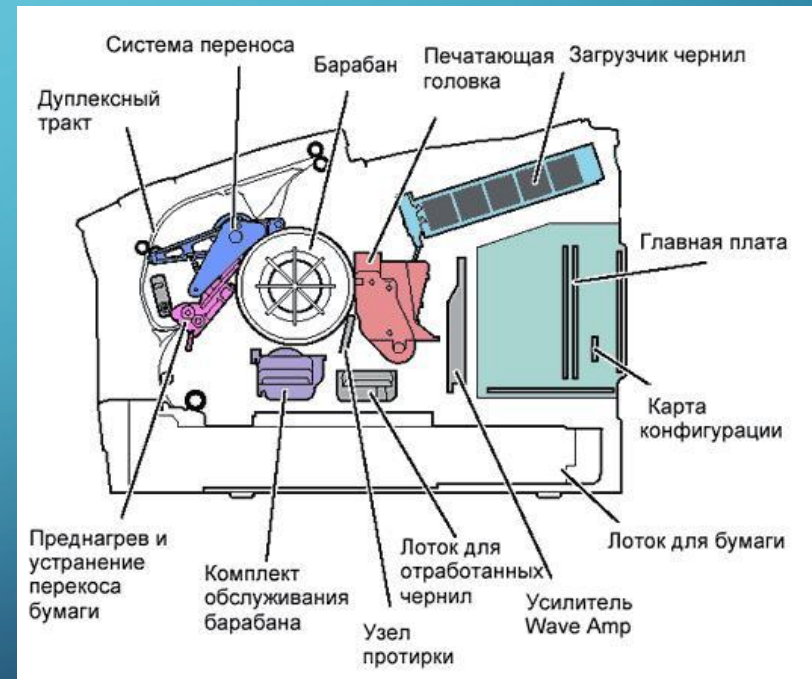
СКАНЕР В МФУ

Сканер, вообще, ничем не отличается от отдельного. Тот же самый механизм захвата данных с носителя. Сканер обычно размещён в верхней части для быстрого доступа. Просто в МФУ он интегрирован во все процессы для лучшего взаимодействия с остальным функционалом.



КОПИРОВАЛЬНОЕ УСТРОЙСТВО МФУ

Копир в МФУ — это совместная работа сканера и принтера. Сначала первый читает документ, преобразовывая его в понятный для принтера растровый формат, а затем передаёт ему. Принтер просто распечатывает полученный документ.



ФАКСИМИЛЬНОЕ УСТРОЙСТВО МФУ

Иногда МФУ может дополнительно оснащаться факсом. Эта технология постепенно отмирает, и её место занимает более практичная и быстрая электронная почта. Чаще всего механизм факса в МФУ реализован программно.

Факсы

- позволяют передавать изображения (рисунки) по телефонным линиям.

Процесс работы:

- Сканирование
- Передача по телефонной линии
- Печать



МОНОХРОМНОЕ ИЗОБРАЖЕНИЕ

Исходя из определения монохроматического излучения, изображение, содержащее свет одного цвета длины волны, воспринимаемый, как один оттенок в отличие от цветного изображения, содержащего различные цвета.



Назад

Содержани

Вперед

ЧЕМ ОТЛИЧАЕТСЯ МФУ ОТ ПРОСТОГО ПРИНТЕРА

Самое главное отличие — расширенные возможности. Вместо простой печати, пользователь может быстро сделать копию, отправить изображение по факсу или электронной почте, а также просканировать документ без помощи дополнительных внешних устройств.



[Назад](#)

[Содержание](#)

[Вперед](#)

КАКОЕ МФУ ЛУЧШЕ ВЫБРАТЬ ДЛЯ ДОМА

Вообще, МФУ для дома — это редкость. Их используют в основном те люди, которые самозаняты в различной деятельности — курсовые на дому, печать, сканирование, копирование документов. Для рядового человека постоянной необходимости в наличии копирующего и сканирующего устройства дома нет.



ДОПОЛНИТЕЛЬНЫЕ ВОЗМОЖНОСТИ ТАКИХ УСТРОЙСТВ:

Многие пользователи оснащают приобретенное многофункциональное устройство дополнительными возможностями. Они подключаются за отдельную плату, и при этом позволяют в еще большей степени упростить работу с данным агрегатом. Одними из популярных функций являются: Дуплекс, автоподача



Назад

Содержание

Вперед

ДУПЛЕКС

Эту дополнительную возможность имеют и обычные печатные приборы. Что такое дуплекс в принтере? Под этим понятием подразумевается осуществление печати на листе с двух сторон. Это позволяет перевести в печатный вид многостраничный документ, оформив его в виде книги.



Назад

Содержание

Вперед

АВТОПОДАЧА

Дуплекс, как и в принтере, обязательно сопровождается функцией автоподачи. В этом случае для двухсторонней печати не потребуются какие-либо действия со стороны человека. Машина автоматически перевернет лист. Такая функция очень облегчает печать, она является удобной, актуальной и незаменимой в применении.



Назад

Содержание

Вперед

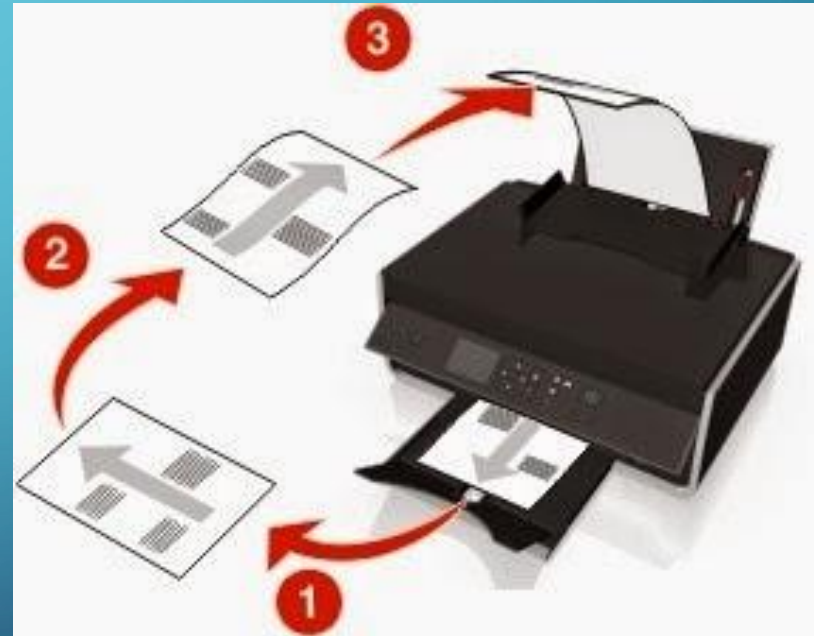
ТЕЛЕФОН

Многофункциональное устройство может выполнять функции телефона. В некоторых представленных на рынке офисной техники моделях МФУ кроме факса есть еще и телефон. Это многофункциональное устройство может заменить почти всю офисную периферию. Однако с универсальностью не все так замечательно, ведь если такое МФУ выйдет из строя, то офис останется без городского телефона.



ДВУСТОРОННЯЯ ПЕЧАТЬ

Имеется возможность в автоматическом режиме осуществлять печать на двух сторонах бумажного листа. Почти все МФУ и принтеры предназначены для запечатывания бумаги только с одной стороны. Для продолжения печати на второй стороне листа требуется вручную перевернуть отпечатанный лист бумаги, снова положить его в лоток и включить кнопку печати. Только после второго прохода бумажный лист будет отпечатан с обеих сторон.



СИСТЕМА НЕПРЕРЫВНОЙ ПОДАЧИ ЧЕРНИЛ

В СНПЧ к печатающей головке чернила подаются из емкостей, которые пользователь может пополнять самостоятельно. По обыкновению емкостей 4 – для каждого основного цвета. При расходовании одного из цветов, по сравнению с однокартриджейвой системой, необходимость замены остальных цветов отсутствует.



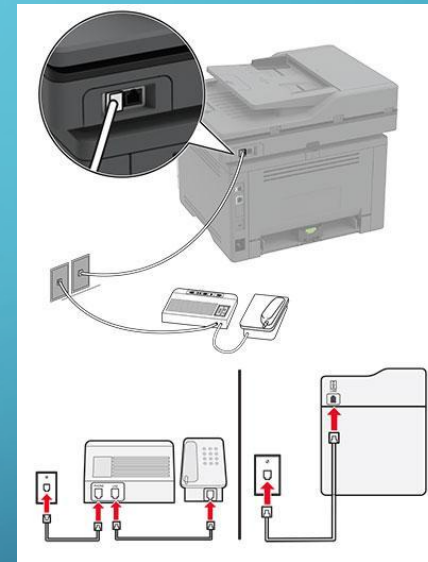
Назад

Содержани

Вперед

АВТООТВЕТЧИК

Автоответчик записывает сообщения, оставленные звонящими абонентами в случае отсутствия владельца, а также воспроизводит автоматический ответ, который был владельцем устройства предварительно записан.



ФИНИШЕР

Многофункциональное устройство или принтер оснащен сортером. Это дополнительный модуль. Используется он с целью разделения отпечатанных бумажных листов документа по наборам. Режим разделения задается оператором.



Назад

Содержани

Вперед

СТЕПЛЕР

Многофункциональное устройство или принтер оснащены степлером.

Применяется это устройство для автоматического скрепления скрепками вышедших из принтера бумажных листов.



Назад

Содержание

Вперед

БРОШЮРОВЩИК

Принтер/МФУ оснащен специальным устройством под названием брошюровщик. Брошюровщиком называют устройство, предназначенное для преобразования наборов отдельных отпечатанных бумаг в готовый буклет.



ВЫВОД:

Итак, развитие рынка МФУ идет семимильными шагами. Улучшенные и доработанные модели появляются ежемесячно. Все новые и новые технологии и разработки находят свое применение именно в МФУ. Благодаря этой гениальной современной оргтехнике, время на создание и обработку документации сократилось в несколько раз. Это значительно повлияло на эффективность работы компаний и их сотрудников. Также данный прибор является выгодным вложением денежных средств и для использования в домашних условиях.

ИСТОЧНИКИ

- [://gadgets-reviews.com/ru/stati/4739-mfu-cto-eto-takoe.html](http://gadgets-reviews.com/ru/stati/4739-mfu-cto-eto-takoe.html)
- https://ru.wikipedia.org/wiki/Заглавная_страница
- <https://www.foroffice.ru/articles/195734/>
- <https://znanio.ru/media/mnogofunktsionalnye-ustrojstva-2694795>
- <https://tehnofaq.ru/cto-takoe-mfu-i-chem-on-otlichaetsya-ot-printera/>
- <https://komp.1k.by/periphery-printers-terms/>