

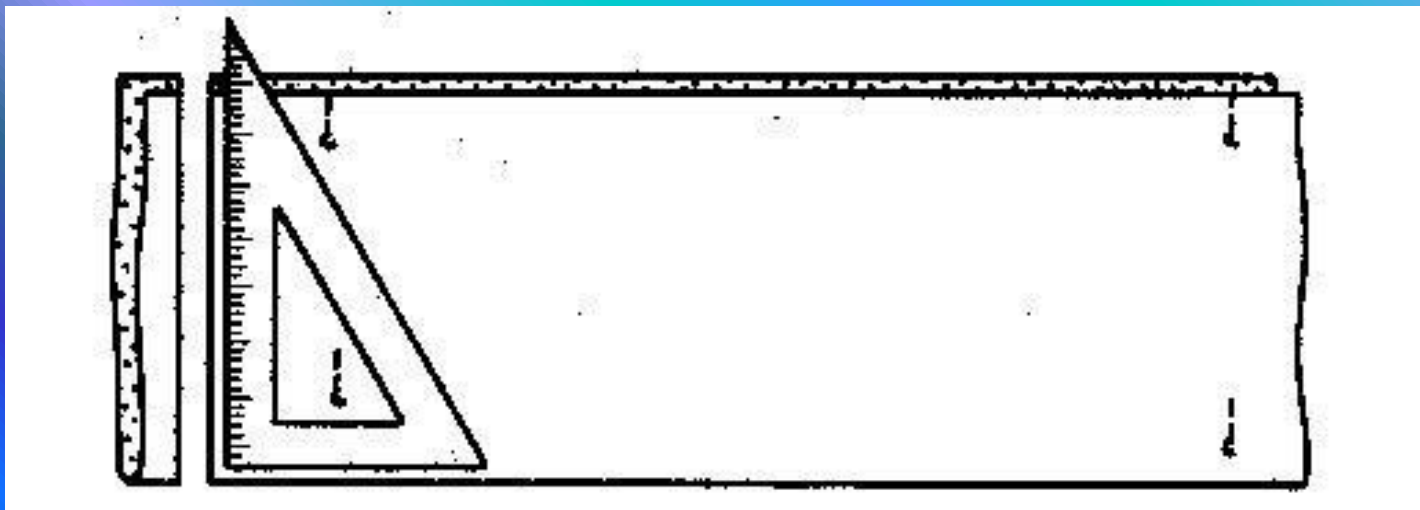
***Технология  
изготовления  
ночной сорочки***

# Последовательность изготовления ночной сорочки

Операция	Ход работы
1. Раскрой	1) подготовка ткани к раскрою 2) раскладка деталей выкройки на ткани 3) обводка деталей выкройки по контуру и с учетом припусков на швы 4) вырезание деталей кроя
2. Обработка и соединение деталей сорочки	5) подготовка деталей кроя к обработке (прокладывание контурных и контрольных линий) 6) обработка ворота (подкройной обтачкой) 7) обработка нижнего среза рукава (швом вподгибку с закрытым срезом) 8) соединение деталей сорочки (двойным швом) 9) обработка нижнего среза сорочки (швом вподгибку с закрытым срезом)
3. Окончательная обработка сорочки	10) глаженье, проверка качества, складывание

## Подготовка ткани к раскрою

1. Проверить качество ткани: разрывы ткани. Раздвижку нитей, пятна, дефекты окраски.
2. Определить лицевую и изнаночную стороны ткани, направление долевой нити и рисунка.
3. Отгладить ткань.
4. Измерить длину и ширину ткани, срезать кромки по всей длине ткани.
5. Перегнуть ткань вдоль посередине, лицевой стороной внутрь, уравнивая долевые срезы, и сколоть.
6. Выровнять поперечный срез ткани: провести линию перпендикулярно к сгибу ткани и отрезать.





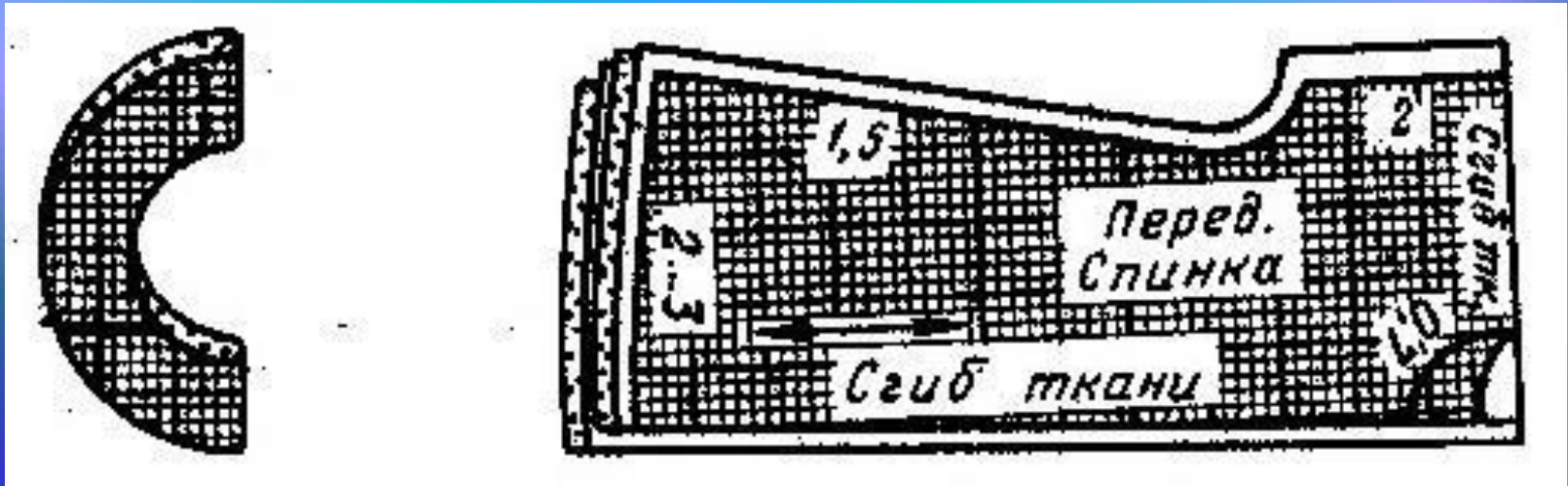
3. Перегнуть ткань поперек по намеченной линии плеча и сколоть (если ткань гладкокрашенная или рисунок ткани не имеет определенного направления). Отрезать остатки ткани.
4. Наложить деталь подкройной обтачки серединой к сгибу остатка ткани, как показано на рисунке, и приколоть.



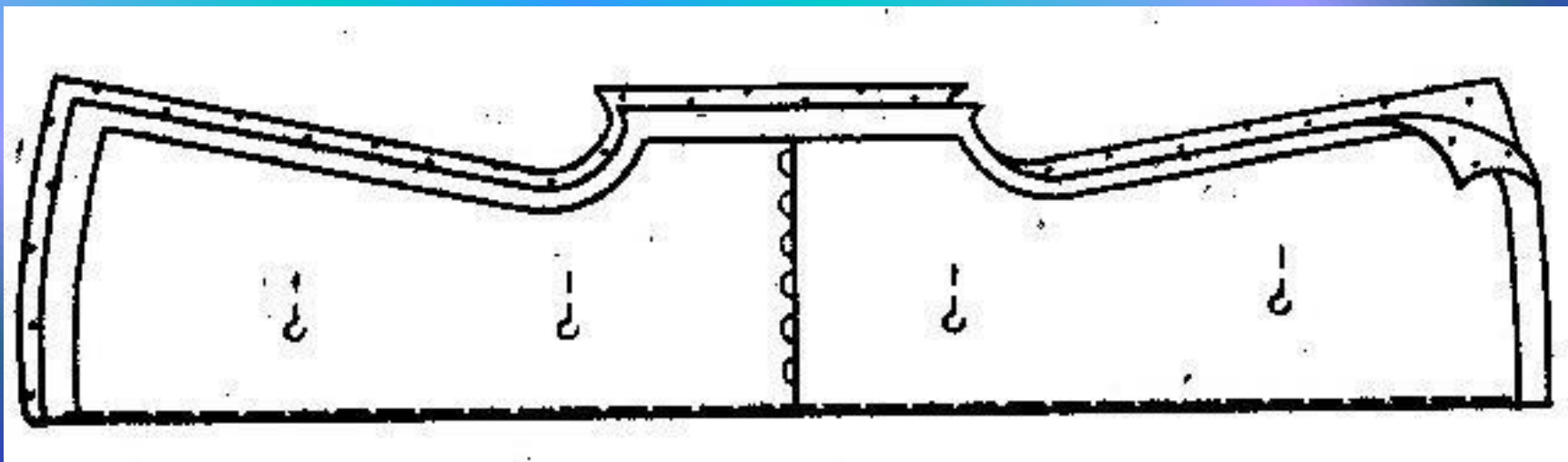
5. Обвести контуры деталей выкройки.
6. Отложить ширину припусков, указанную на деталях выкройки, и обвести контуры деталей с учетом припусков.

## Раскрой ночной сорочки

1. Раскроить сорочку и подкрайную обтачку по линиям припусков на швы. Ворот сорочки не вырезать.

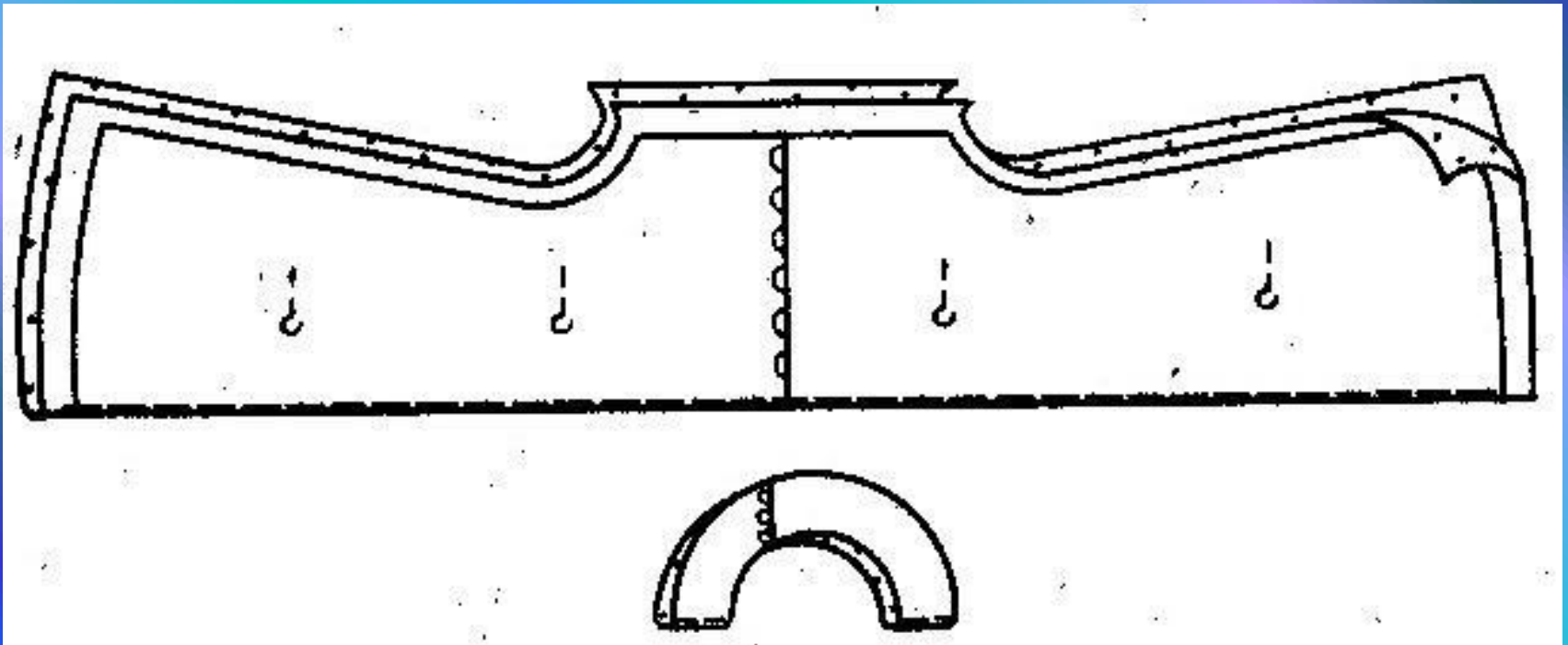


2. Развернуть край сорочки. Отколоть детали выкройки и сколоть край.



## Подготовка деталей края к обработке

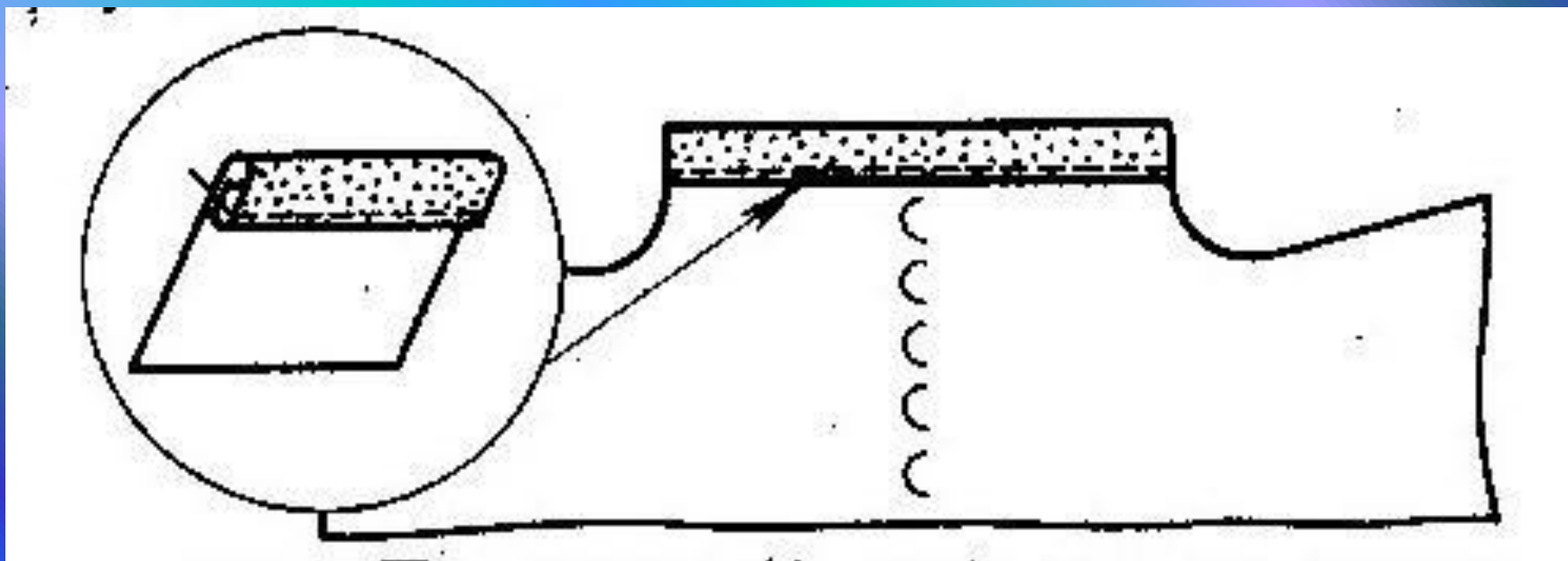
1. Проложить контрольные линии прокладочными стежками по линиям середины деталей сорочки и обтачки.
2. Проложить копировальные стежки по линии плеч на деталях сорочки и обтачки. Раздвинуть детали и разрезать копировальные стежки.





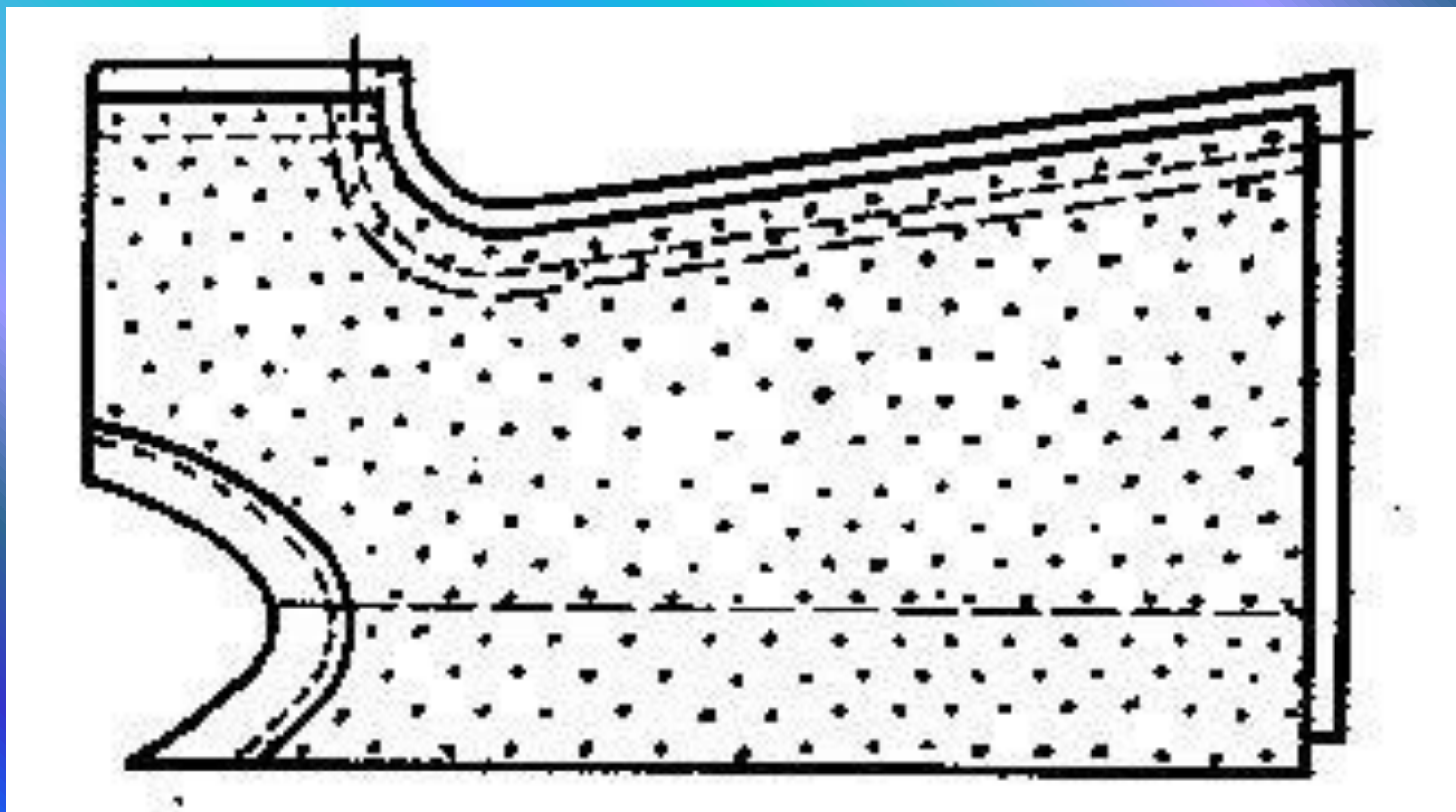
## Обработка рукава швом вподгибку

1. Обработать низ рукава швом вподгибку с закрытым срезом.  
Ширина шва - 1,5 см
2. Приутюжить шов.



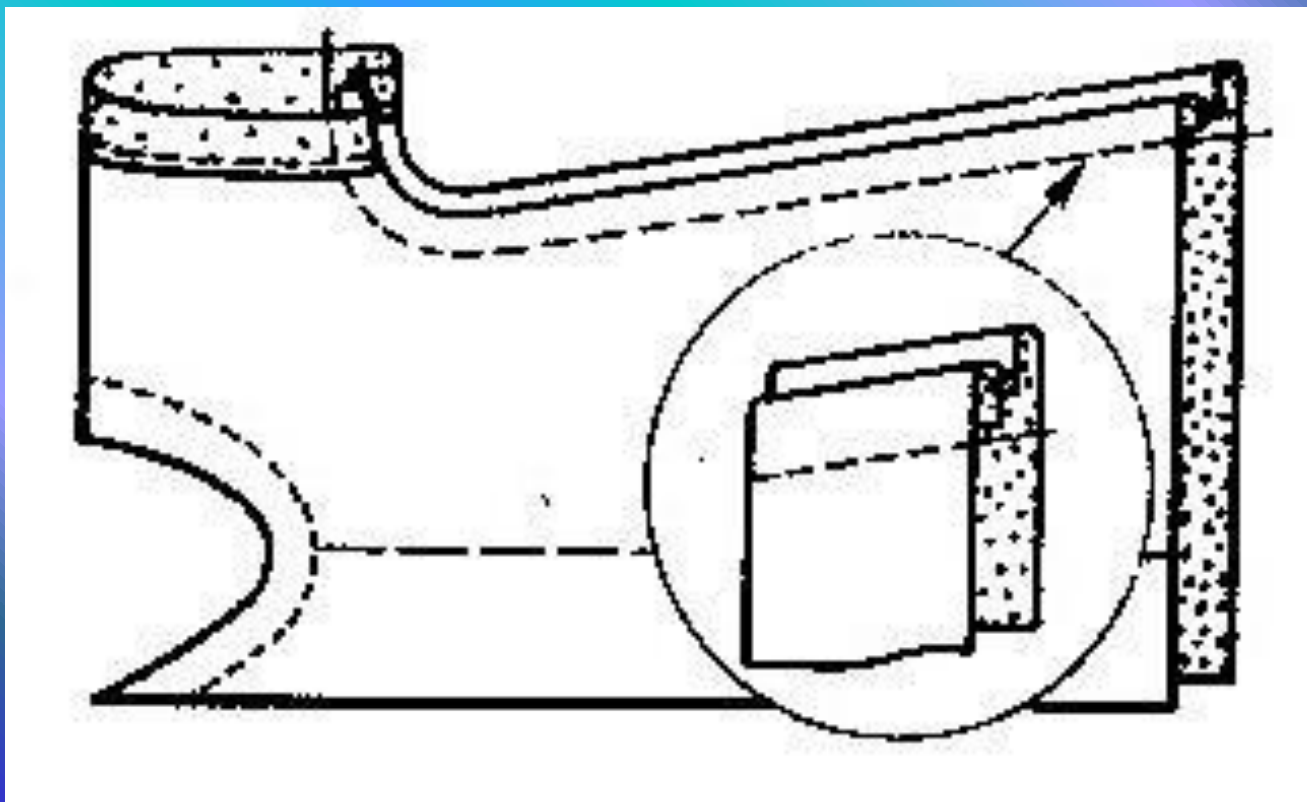
## Соединение деталей сорочки двойным швом

1. Сложить детали переда и спинки изнаночной стороной внутрь. Сколоть и сметать боковые стороны на 0,5 см от срезов.
2. Стачать боковые стороны сорочки на 0,4 см от срезов.

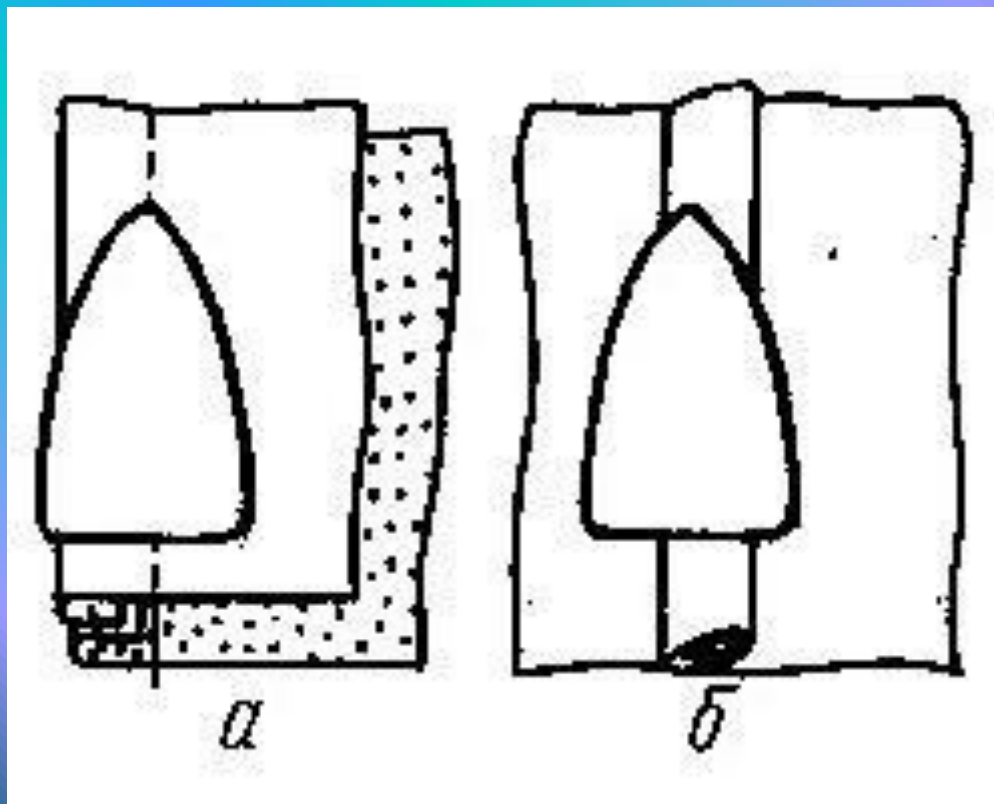


3. Удалить сметочные стежки. Вывернуть сорочку на изнаночную сторону, выправить шов и выметать.

4. Стачать боковые стороны сорочки на 0,7 см от края шва так, чтобы срезы оказались между двумя машинными строчками. Удалить сметочные стежки.

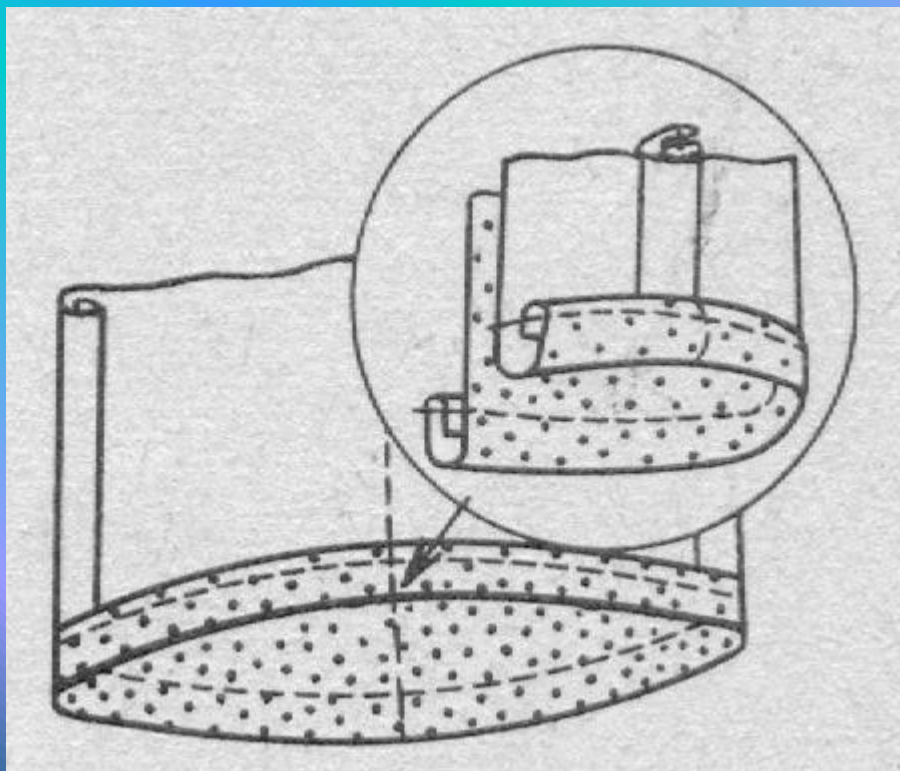


5. Приутюжить боковые стороны, а затем швы заутюжить в сторону переда.



## Обработка низа сорочки швом вподгибку

1. Обработать низ сорочки швом вподгибку с закрытым срезом. Ширина шва 1,5 см.
2. Приутюжить обработанный низ сорочки.



## Окончательная обработка сорочки

1. Удалить стежки временного назначения, отутюжить готовое изделие.
2. Проверить качество готового изделия:
  - 1). соответствие внешнего вида сорочки выбранному фасону;
  - 2). правильность направления рисунка в изделии;
  - 3). симметричность рукавов (по ширине и по длине), совмещая правый и левый рукава;
  - 4). симметричность ворота (по ширине и глубине выреза), складывая сорочку посередине переда и спинки;
  - 5). симметричность деталей сорочки по длине (совмещая боковые швы);
  - 6). качество глаженья.
3. Сложить ночную сорочку.

