

Рано или поздно каждый автомобилист сталкивается с проблемой замены пробитых колес. Масса легкового автомобиля приблизительно 1,5 т. Как поменять пробитое колесо?



# Гидравлический пресс

## Определение.

Механизмы, работающие при помощи какой-нибудь жидкости, называются гидравлическими (греч. "гидор" - вода, жидкость).

# Определение.

Гидравлическую машину, служащую для прессования (сдавливания), называют гидравлическим прессом.



# Определение.

## Гидравлическая машина

(от греч. *гидравликос* – водяной) - это машина, действие которой основано на законах движения и равновесия жидкостей.



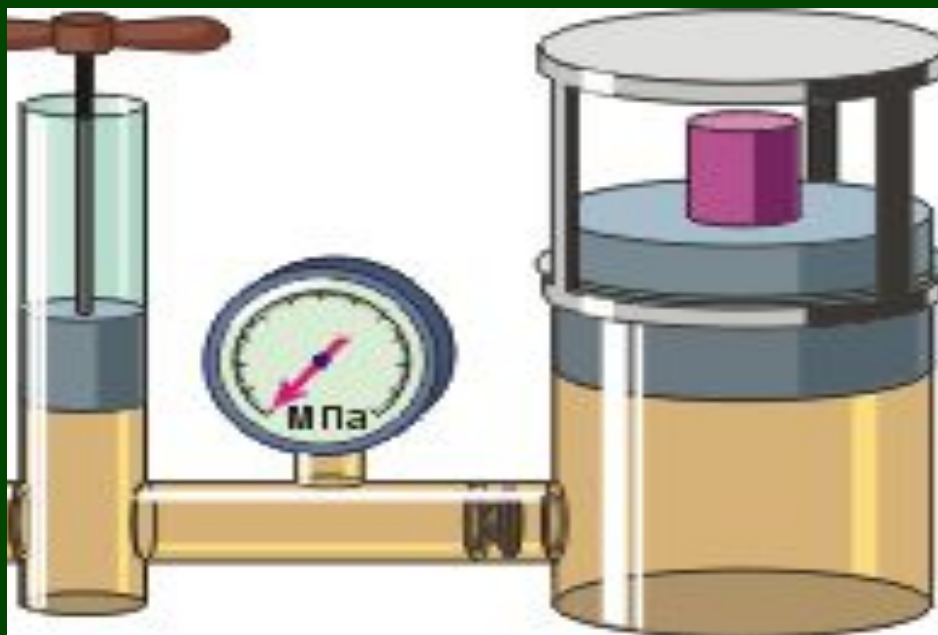
*«Трактат о равновесии  
жидкости»*



*«Если сосуд, полный водою, закрытый со всех сторон, имеет два отверстия, и одно имеет площадь в сто раз больше, чем другое, с плотно вставленными поршнями, то один человек толкающий маленький поршень, уравновесит силу ста человек, которые будут толкать в сто раз больший, и поросилит 99 из них».*

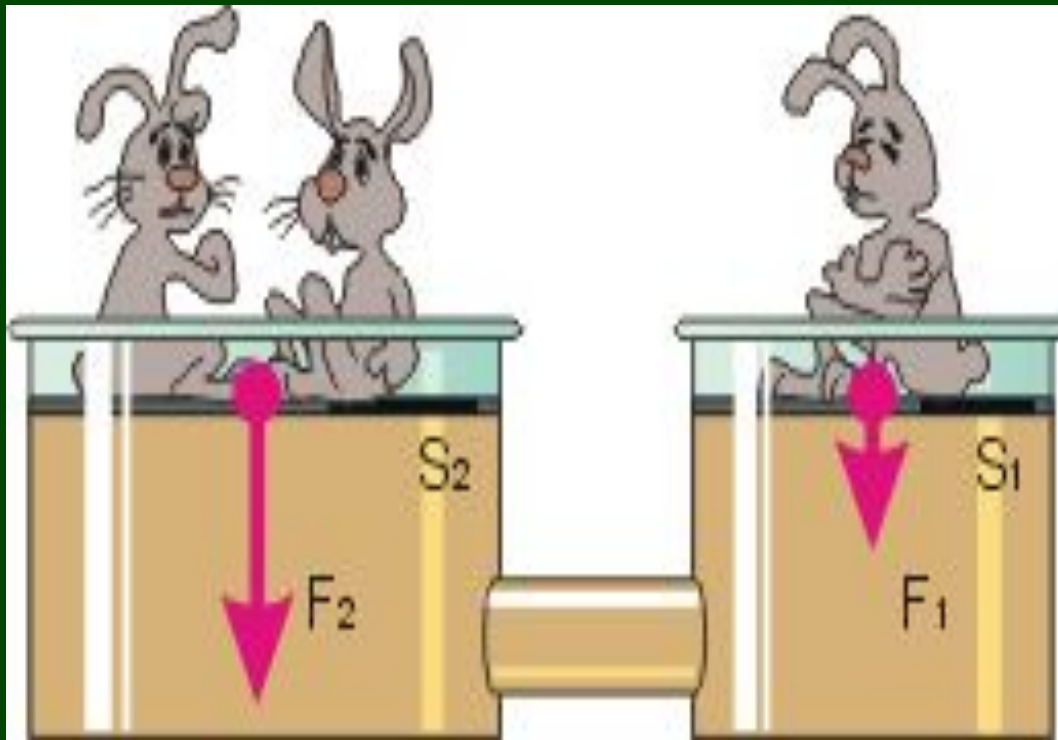
# Устройство гидравлического пресса основано на законе Паскаля

Два сообщающихся сосуда наполнены однородной жидкостью и закрыты двумя поршнями, площади которых  $S_1$  и  $S_2$  ( $S_2 > S_1$ ). По закону Паскаля имеем равенство давлений в обоих цилиндрах:  $p_1 = p_2$



# ПАСКАЛЬ

$$p_1 = p_2$$



$p_2$

$p_1$

$$\frac{F_1}{F_2} = \frac{S_1}{S_2}$$

$$F_1 \cdot S_2 = F_2 \cdot S_1$$

$$\frac{F_1}{S_1} = \frac{F_2}{S_2}$$





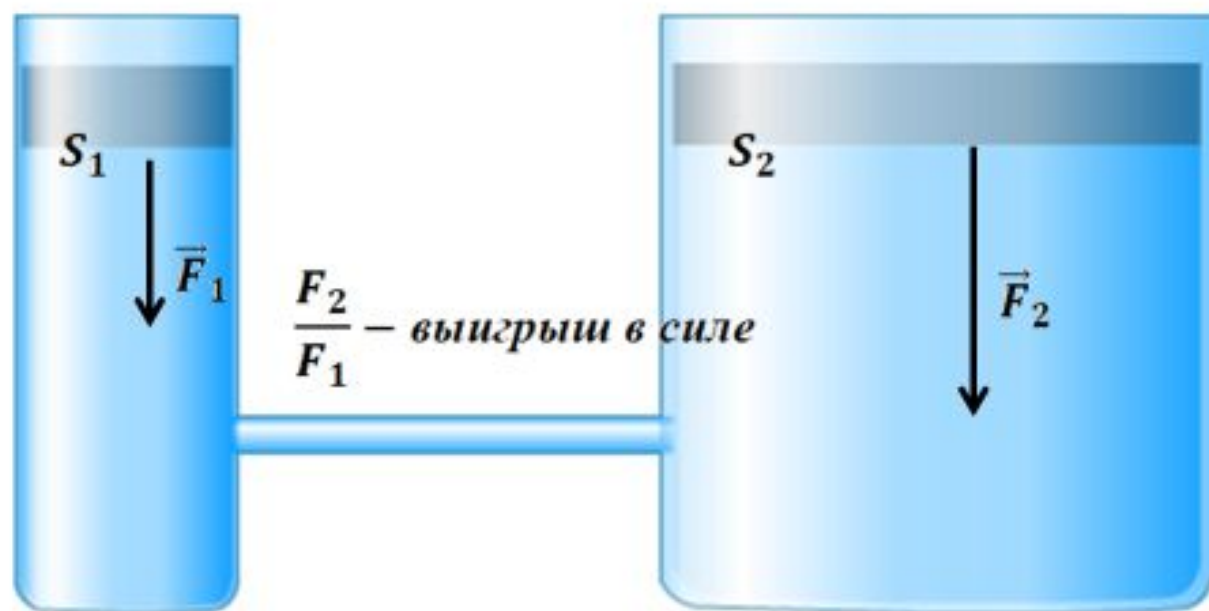
При работе гидравлического пресса создается выигрыш в силе, равный отношению площади большего поршня к площади меньшего.

$$\frac{F_1}{F_2} = \frac{S_1}{S_2}$$



# Гидравлический пресс

Стр. 140-141

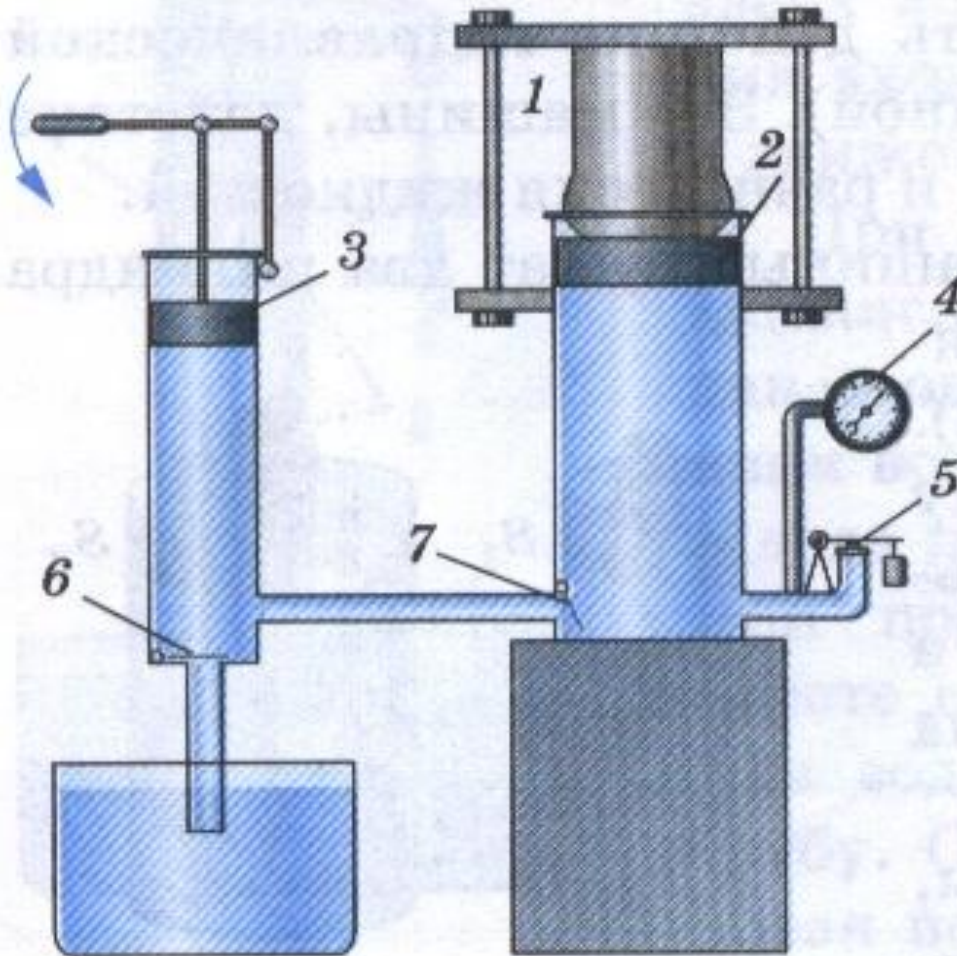


*Сила  $F_2$  во столько раз больше силы  $F_1$ , во сколько раз площадь большого поршня больше площади малого.*

## Вывод

Сила  $F_2$  во столько раз больше силы  $F_1$ , во сколько раз площадь большего поршня больше площади малого поршня.

# Устройство гидравлического пресса



1 – прессуемое тело,  
2 – платформа,  
соединенная с большим  
поршнем,  
3 – малый поршень,  
4 – манометр,  
5 – предохранительный  
клапан, автоматически  
открывающийся, когда  
давление превышает  
допустимое значение,  
6 – клапан,  
7 – клапан.



# *Применение*



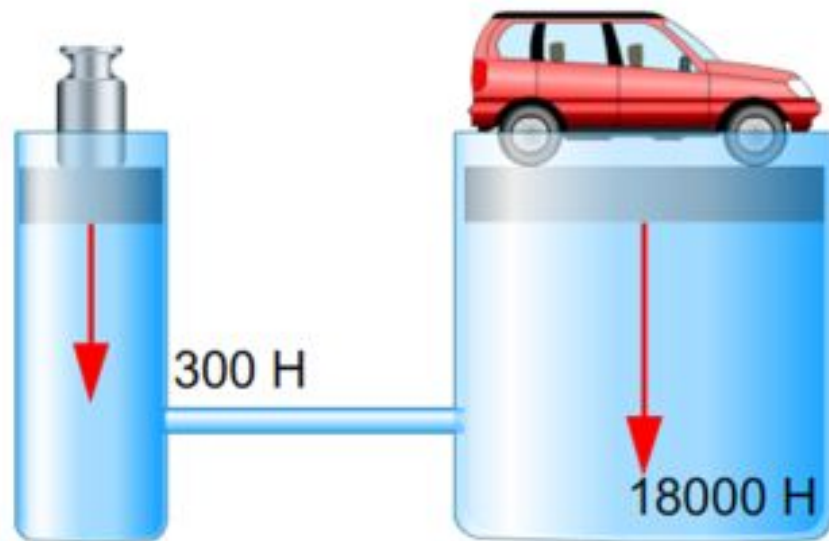


## *Решение задач*

*На больший поршень действует сила 18000Н, а на малый поршень – 300Н. Какой выигрыш в силе дает гидравлическая машина.*

$$\frac{F_2}{F_1} = \frac{S_2}{S_1}$$

$$\frac{F_2}{F_1} - \text{выигрыш в силе}$$





## Решение задач

Площадь большего поршня  $150 \text{ см}^2$ . Какова площадь малого поршня гидравлической машины, если она дает выигрыш в силе в 30 раз.

$$\frac{F_2}{F_1} = \frac{S_2}{S_1}$$

$$\frac{F_2}{F_1} - \text{выигрыш в силе}$$



Какую силу нужно приложить к меньшему поршню площадью  $0,1 \text{ м}^2$ , чтобы поднять тело весом  $500 \text{ Н}$ , находящийся на поршне площадью  $5 \text{ м}^2$ ?

### Решение

Дано

$$S_1 = 0,1 \text{ м}^2$$

$$F_1 = 500 \text{ Н}$$

$$S_2 = 5 \text{ м}^2$$

$$F_2 = ?$$

$$\frac{F_1}{F_2} = \frac{S_1}{S_2}$$

$$F_2 = \frac{F_1 \cdot S_2}{S_1}$$

$$F_2 = \frac{500 \text{ Н} \cdot 5 \text{ м}^2}{0,1 \text{ м}^2} = 25000 \text{ Н}$$

Ответ:  $25000 \text{ Н}$

Какую силу нужно приложить к меньшему поршню площадью  $0,1 \text{ м}^2$ , чтобы поднять тело массой  $200 \text{ кг}$ , находящееся на поршне площадью  $10 \text{ м}^2$ ?

Дано

$$S_1 = 0,1 \text{ м}^2$$

$$m_2 = 200 \text{ кг}$$

$$S_2 = 10 \text{ м}^2$$

$$F_1 = ?$$

Решение

$$\frac{F_1}{F_2} = \frac{S_1}{S_2}$$

$$F = m \cdot g$$

$$F_1 = \frac{F_2 \cdot S_1}{S_2}$$

$$F_2 = 200 \text{ кг} \cdot 9,8 \text{ Н/кг} = 1960 \text{ Н}$$

$$F_1 = \frac{1960 \text{ Н} \cdot 0,1 \text{ м}^2}{10 \text{ м}^2} = 19,6 \text{ Н}$$

Ответ:  $19,6 \text{ Н}$

# Задача №1 для самостоятельного решения

Большой поршень гидравлической машины, площадь которого 60 кв.см, поднимает груз весом 3000 Н. Найдите площадь меньшего поршня, если на него действует сила 200 Н.

## Задача №2 для самостоятельного решения

Площадь меньшего поршня гидравлического пресса  $10 \text{ кв.см}$ , на него действует сила  $200 \text{ Н}$ . Площадь большего поршня  $200 \text{ кв.см}$ . Какая сила действует на больший поршень?

*Итог урока:*

Гидравлические механизмы  
необходимы в жизни  
человека.

Они позволяют добиваться  
выигрыша в силе

Домашнее задание:

- § 49, вопросы.

- **Пневматические машины и инструменты**

- **Изготовить действующий макет гидравлического пресса (два шприца разных объемов, соломинку для коктейля)**