

15.02.17

Урок физики в 7 классе

Тест

1. Кто из ученых предложил способ измерения атмосферного давления?

К) Ньютон

М) Торричелли

Л) Паскаль

Н) Ломоносов

2. Какой буквой обозначают атмосферное давление?

А) p

В) F

Б) m

Г) S

3. Какова единица атмосферного давления?

К) кг или г

М) Н или кН

Л) м/с или км/ч

Н) Па или мм рт. ст.

Тест

4. Как называется прибор для измерения атмосферного давления?

Н) альтиметр

П) мензурка

О) барометр

Р) высотомер

5. Чему равно значение нормального атмосферного давления?

К) 1 Н

М) 760 мм рт. ст.

Л) 1 Па

Н) 760 Н

6. Как называется прибор для измерения высоты, используемый в авиации?

Е) высотомер

Л) aneroid

К) альтиметр

М) ареометр

Тест

7. Давление, производимое на жидкость или газ, передается в любую точку жидкости или газа...

Т) одинаково по всем направлениям

Р) в одном направлении

8. Как изменяется атмосферное давление при подъеме на высоту?

О) не изменяется

П) увеличивается

Р) уменьшается на 1 мм.рт.ст.

С) уменьшается на 10 мм.рт.ст.

Ответы

1

2

3

4

5

6

7

8

М

А

Н

О

М

Е

Т

Р

Манометры.
Поршневой насос.
Гидравлический
пресс.

Манометры

– приборы для измерения давлений больших или меньших атмосферного.

Виды манометров

- Открытый жидкостный манометр

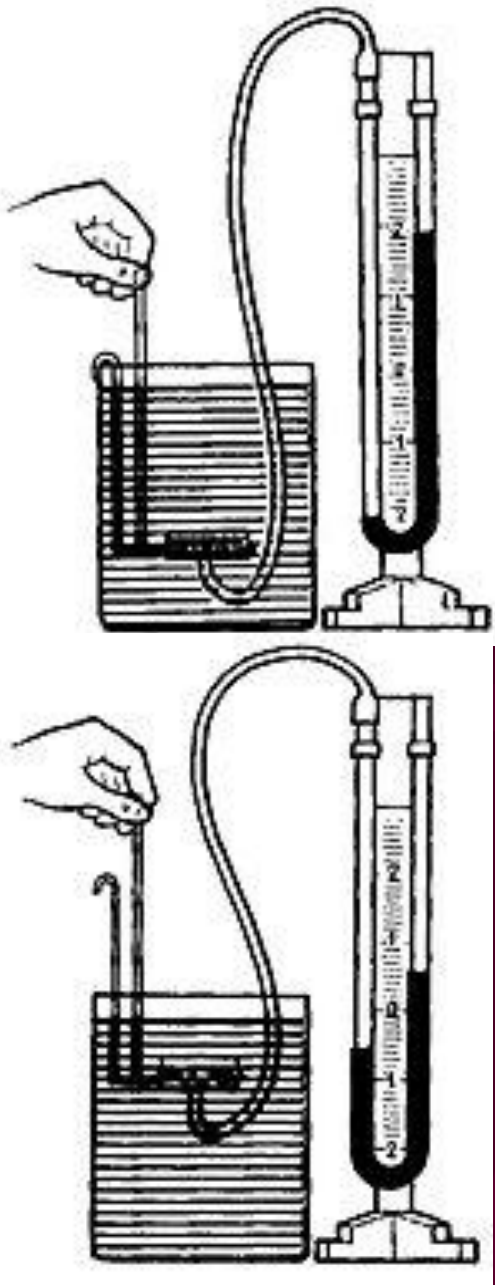


- Металлический манометр

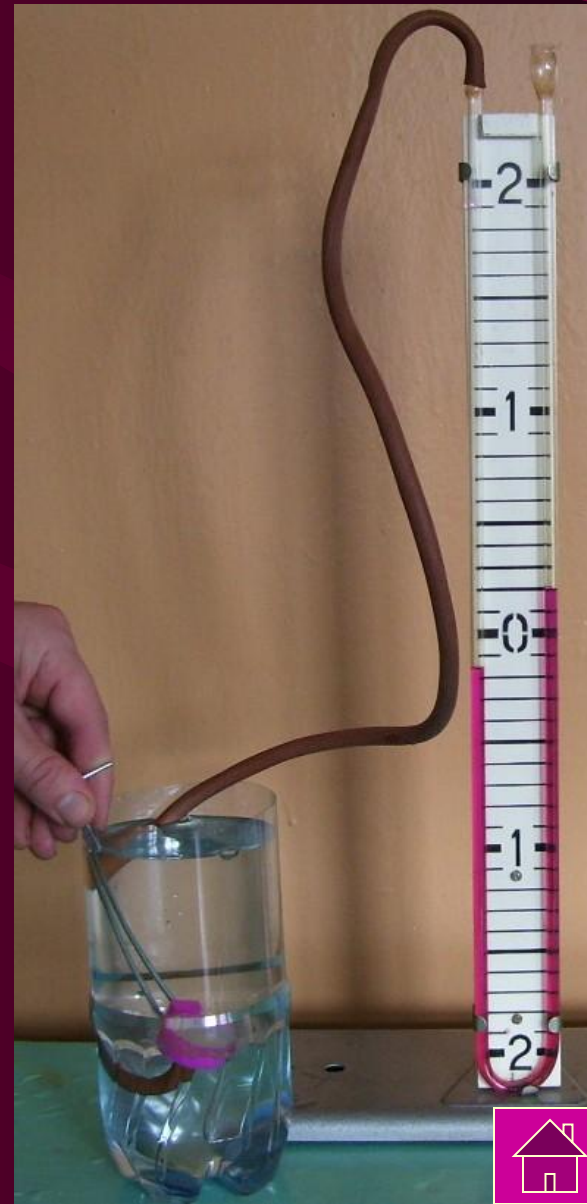
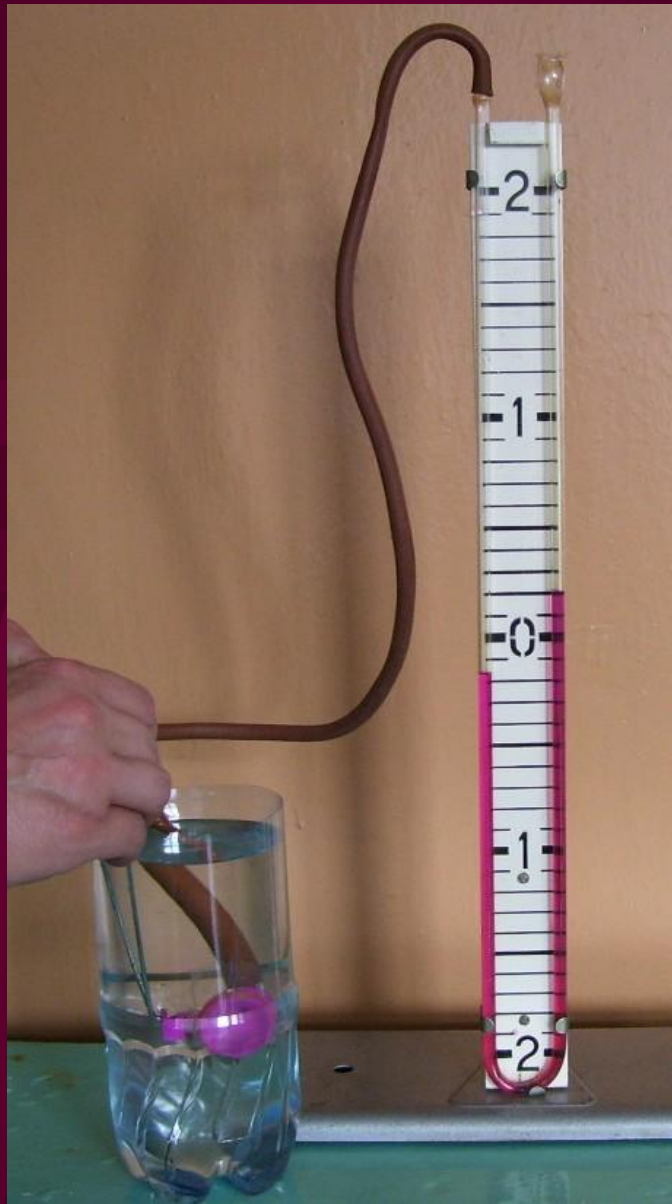
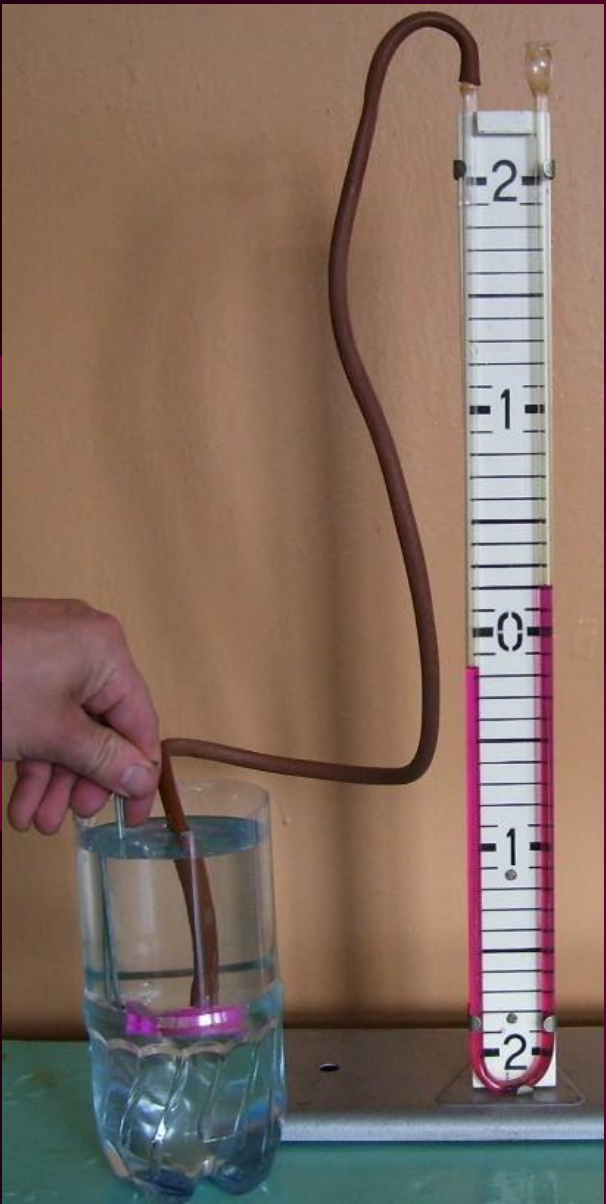


План работы

1. Посмотрите на изображение и предложите ваши варианты названия этого манометра?
2. Объясните устройство манометра? Как работает такой манометр?
3. Вспомните формулу зависимости давления в жидкости от высоты столба жидкости?
4. Если установить коробочку прибора на какой-нибудь глубине внутри жидкости и поворачивать ее пленкой вверх, вбок и вниз, то, что будет происходить с показания манометра? Почему?

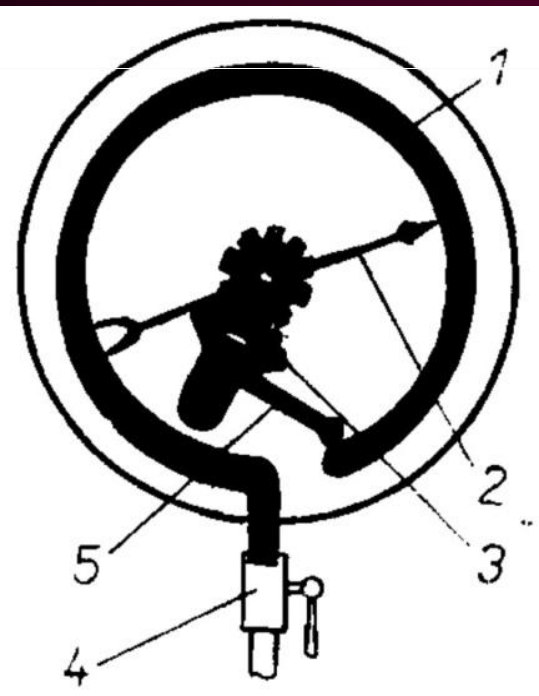
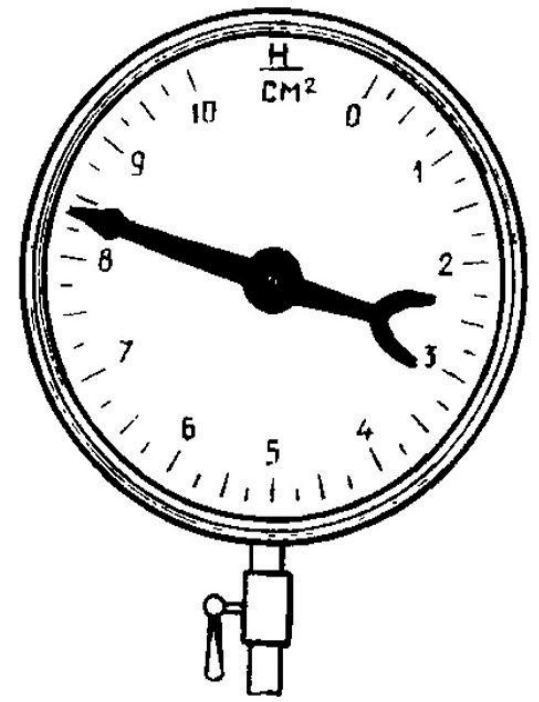






План работы

1. Посмотрите на изображение и предложите ваши варианты названия этого манометра?
2. Объясните устройство манометра? Как работает такой манометр?
3. Объясните принцип действия металлического манометра?
4. В каких единицах измеряет этот прибор?



МАНОМЕТР



1. Трубка
2. Ось
3. Спиральная пружина
4. Шестерня
5. Стрелка
6. Зубчатый сектор
7. Ось сектора
8. Язык
9. Штуцер

1. Согнутая в дугу металлическая трубка.
2. Рычаг.
3. Зубчатка.
4. Стрелка.
5. Кран.



Манометры применяются во всех случаях, когда необходимо знать, контролировать и регулировать давление. Наиболее часто манометры применяют в теплоэнергетике, на химических, нефтехимических предприятиях, предприятиях пищевой отрасли.



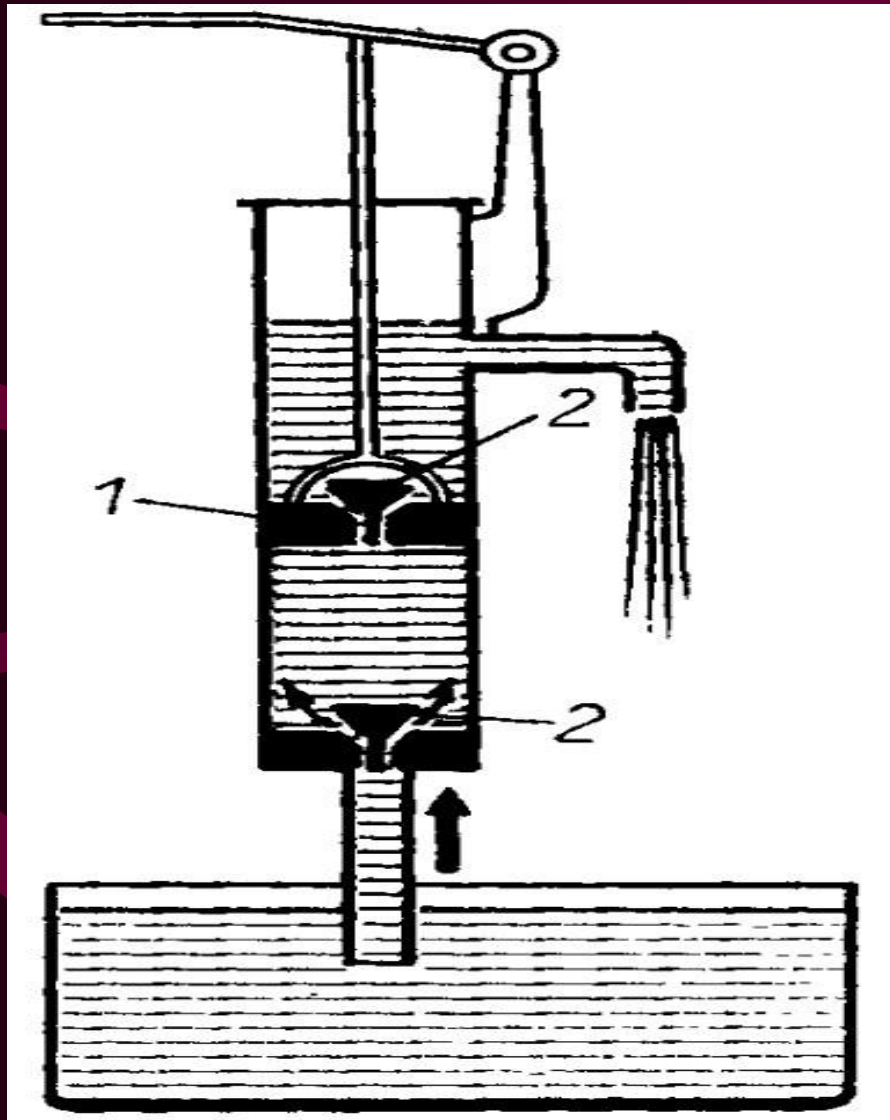
**Здесь вы видите медицинский манометр
(тонометр). Он измеряет давление в мм.рт.ст.**



План работы

1. Попробуйте объяснить принцип действия насоса
2. Какие насосы вы еще знаете.

Поршневой насос

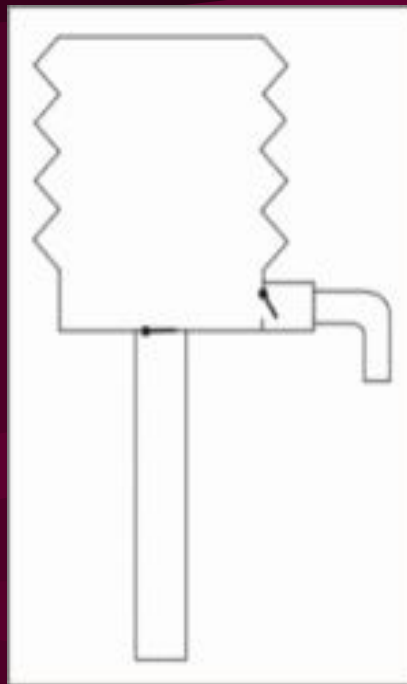


	Цилиндр
1	Поршень
2	Клапаны

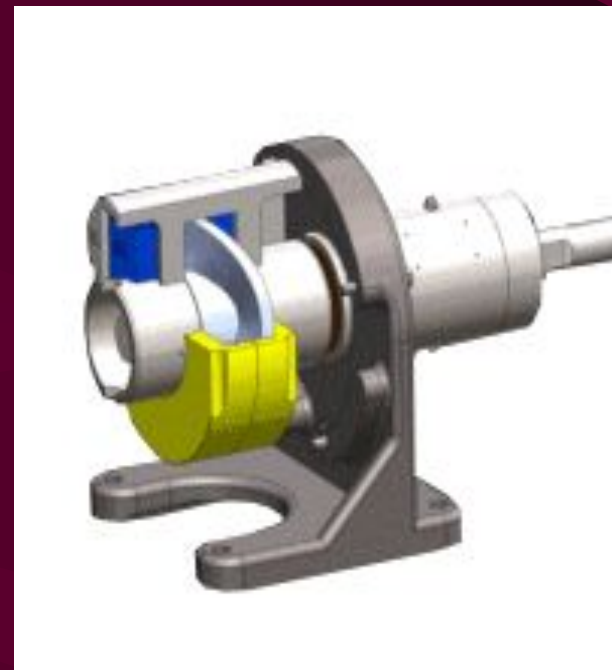
Виды насосов



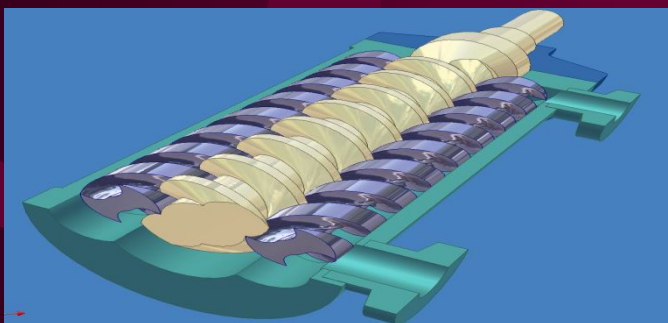
поршневой



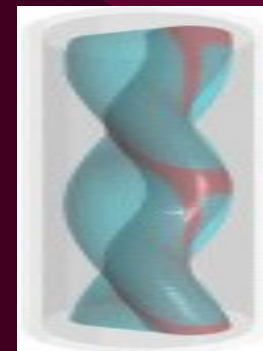
сильфонный



синусный



винтовой



Применение насоса

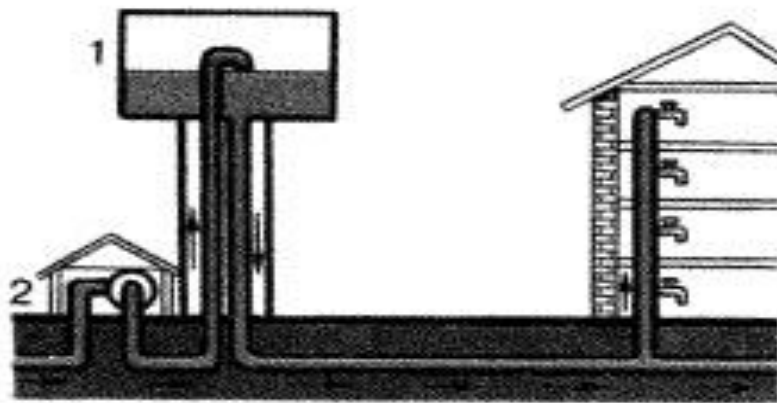


Рис. 125

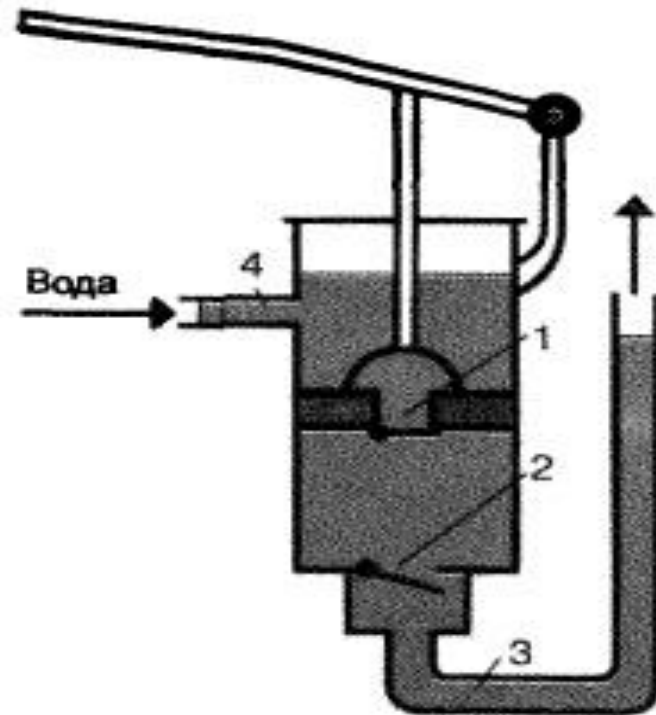
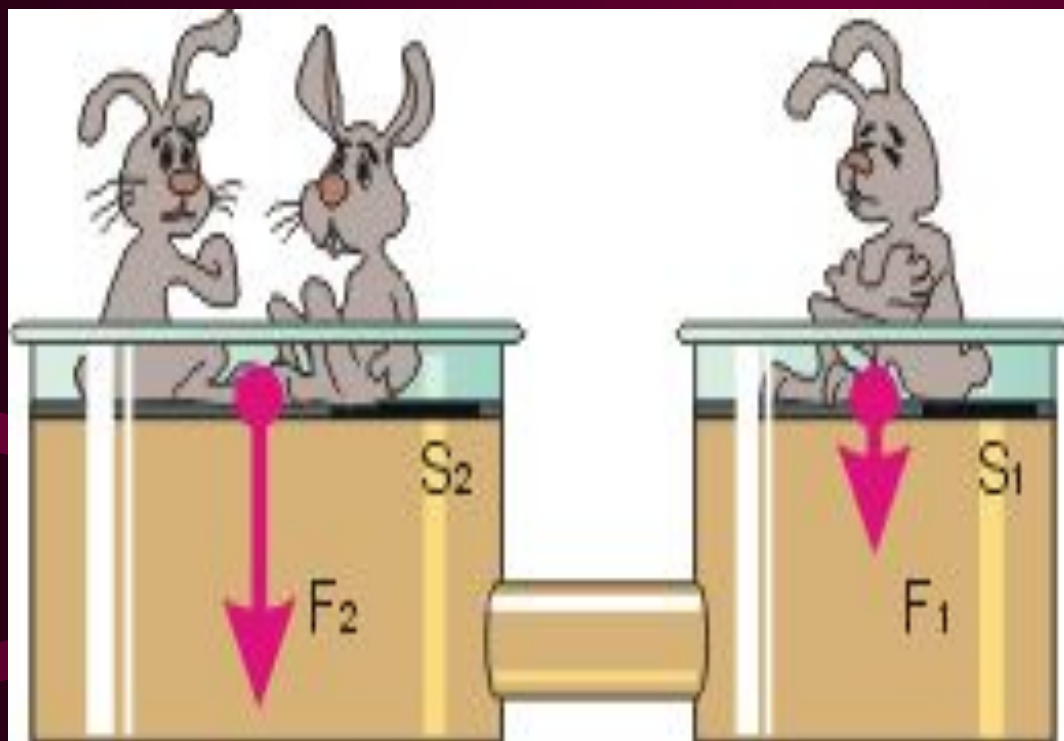


Рис. 126

Гидравлический пресс

ПАСКАЛЬ



$$p_1 = p_2$$

$$p_1 = \frac{F_1}{S_1}$$

$$p_2 = \frac{F_2}{S_2}$$

При работе гидравлического прессы создается выигрыш в силе, равный отношению площади большего поршня к площади меньшего.

$$\frac{F_2}{F_1} = \frac{S_2}{S_1}$$

Применение гидравлической машины





Решение задач

№1. Площадь большего поршня равна 200 см^2 , а малого 10 см^2 и на малый поршень действует сила 100 Н . Какая сила действует на больший поршень?

№2. Большой поршень гидравлической машины, площадь которого 60 см^2 , поднимает груз весом 300 Н . Найти площадь меньшего поршня, если на него действует сила 200 Н .

Закрепление

1. С какими приборами мы сегодня познакомились?
2. Для чего они используются?

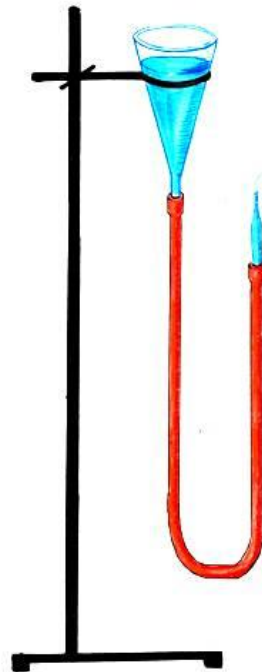
Д/З: параграф 47,48, Упражнение 24(3).

Дополнительное задание:

**придумай
кабинета
подручны
Приготов
работы.**

**Переходим
к тесту на
оценку.**

Фонтаны



Резерв:

1. Современные подводные лодки опускаются на глубину, где давление воды равно 4,12 МПа. Вычислите глубину. Плотность морской воды 1030 кг/м³.

Ответ: до 400

м



2. Чему равно давление на рельсы четырехосного вагона массой 60 т, если площадь соприкосновения одного колеса с рельсом 10 см^2 ?

**Ответ: 150
Мпа.**



Загадки



1. Поднимаемся мы в гору,
Стало трудно нам дышать.
А какие есть приборы
Чтоб давление измерять?

2. Через нас проходит в грудь
И обратный держит путь.
Он невидимый, и все же
Без него мы жить не можем.

3. На стене висит тарелка,
По тарелке ходит стрелка.
Эта стрелка наперед
Нам погоду узнает.

Спасибо за урок.