

«Классификация систем автоматического регулирования»

СИСТЕМЫ АВТОМАТИЧЕСКОГО РЕГУЛИРОВАНИЯ

признак

по наличию
обратной
связи

по изменению
регулируемой
величины

по способности
поддерживать
значение
регулируемой
величины

по
связи м/у
входными
и выходными
величинами

разомкнутые

замкнутые

стабилизирующие

программные

следающие

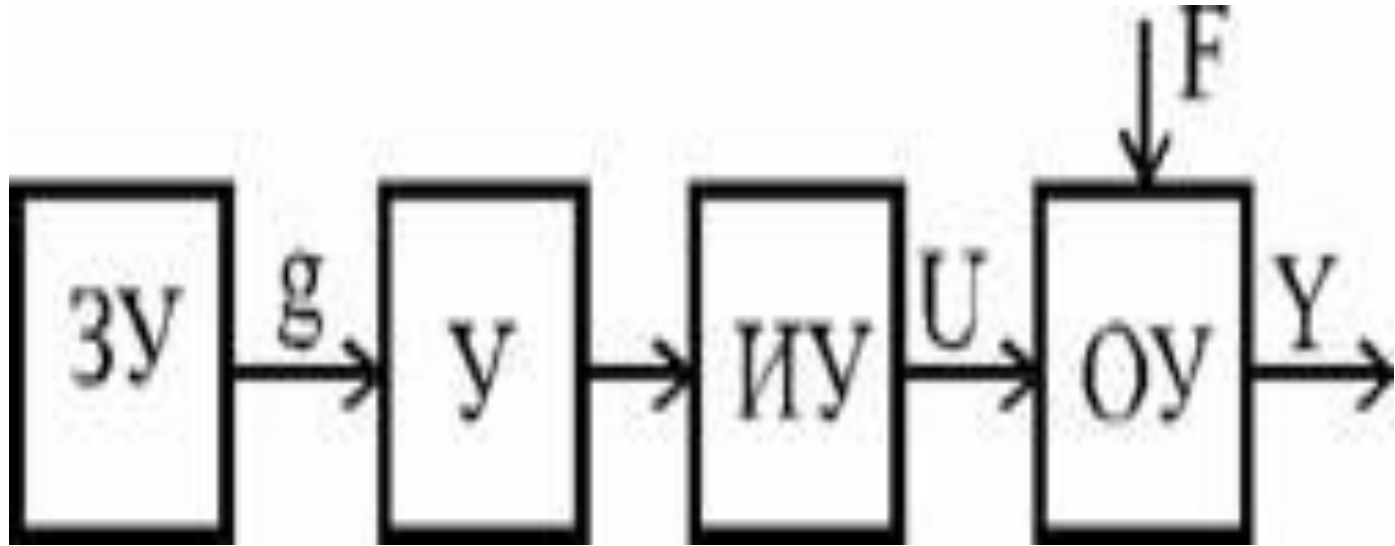
статические

астатические

непрерывные

дискретные

Разомкнутые системы



ЗУ - задающее устройство; **У** - усилитель;

ИУ - исполнительное устройство; **ОУ** – объект управления; **g**

- задающее воздействие; **U** - управляющее воздействие;

Y - выходная величина; **F** - возмущающее воздействие.

Разомкнутые системы

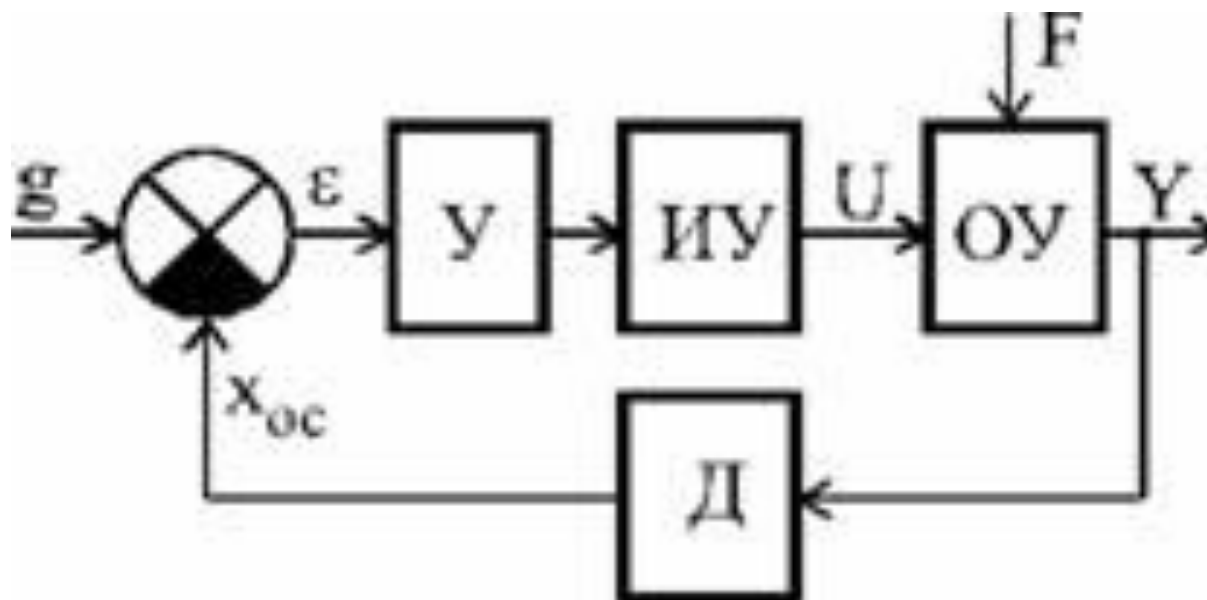
- **Достоинства системы:**

- 1) Простота
- 2) Малая инерционность
- 3) Быстродействие системы

- **Недостатки:**

- 1) Управление осуществляется без контроля результата.

Замкнутые системы



$У$ - усилитель; $ИУ$ - исполнительное устройство;
 g - задающее воздействие; U - управляющее воздействие;
 $Д$ - датчик; Y - выходная величина; F - возмущающее
воздействие; x_{oc} - сигнал обратной связи; ϵ - отклонение.

Замкнутые системы

- Достоинства:

- 1) Выработка регулирующего воздействия в независимости от возмущающего фактора
- 2) Учёт действительного параметра и оценка ошибки

- Недостатки:

- 1) Наличие ошибки регулирования
- 2) Малое быстродействие
- 3) Склонность системы к перерегулированию

Стабилизирующие системы

Поддерживается постоянное значение регулируемой величины



<http://energoshop.uaprom.net/>

Системы программного регулирования

Изменение регулируемой величины обеспечивается изменением задающего воздействия по строго определенной программе.



Следящие системы

**Регулируемая
величина
изменяется в
зависимости от
неизвестной
заранее
переменной
величины на
входе
автоматической
системы.**



Статические системы

✓ Не возможно поддержать одно и то же значение регулируемого параметра при условии, что задающее воздействие системы остаётся неизменным.

✓ Статизм - остаточная ошибка в системе.



Xi'an Kitamura Precision Machine Works Co., Ltd.

Астатические системы

- ✓ Регулируемый параметр принимает всегда одно и то же значение и не зависит от значения возмущающего воздействия на объект регулирования.
- ✓ Статизм всегда равен нулю.



Непрерывные системы

**Непрерывному
изменению входных
величин элементов
соответствует,
непрерывное
изменение выходных
величин этих
элементов.**



Дискретные системы

Непрерывному
изменению входной
величины,
соответствует
дискретное изменение
выходной величины
этого элемента.



Самостоятельная работа

1. Расшифруйте аббревиатуры: САУ, АСУТП, САР
2. Нарисуйте простейшую замкнутую систему и охарактеризуйте ее
3. Перечислите возможные способы автоматизации
4. Перечислите цели автоматизации производства
5. дайте характеристику терминам «частичная автоматизация», «полная автоматизация», «комплексная автоматизация»