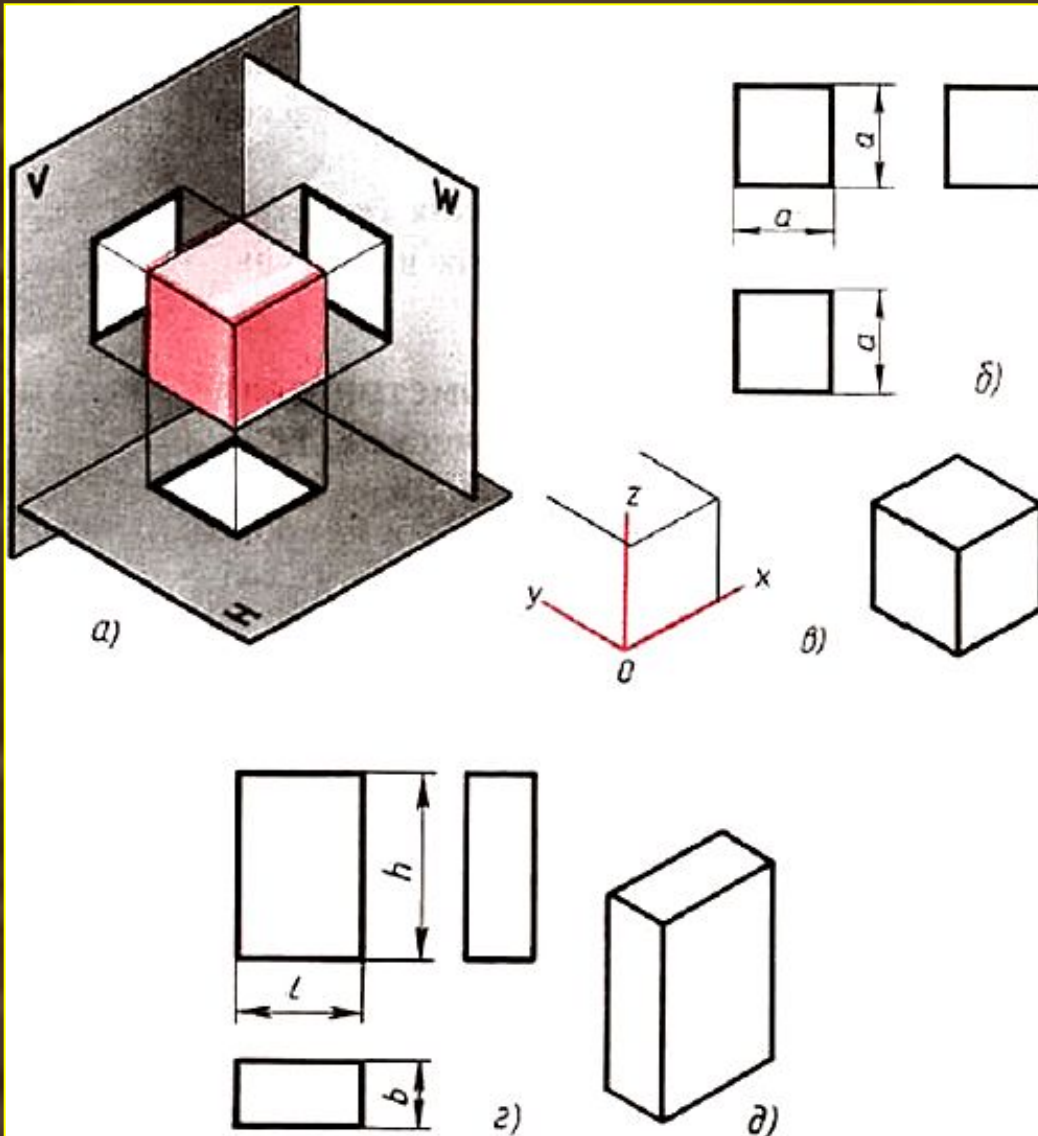


# Чертежи и аксонометрические проекции геометрических тел

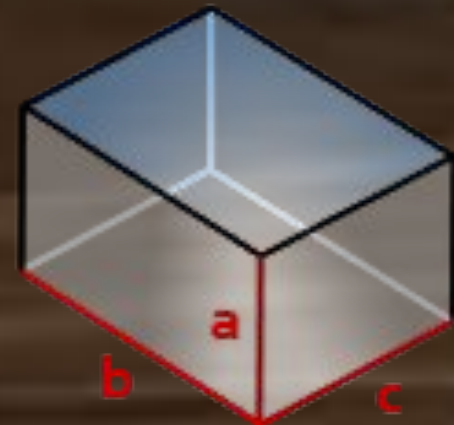
# 1. Проецирование куба и прямоугольного параллелепипеда



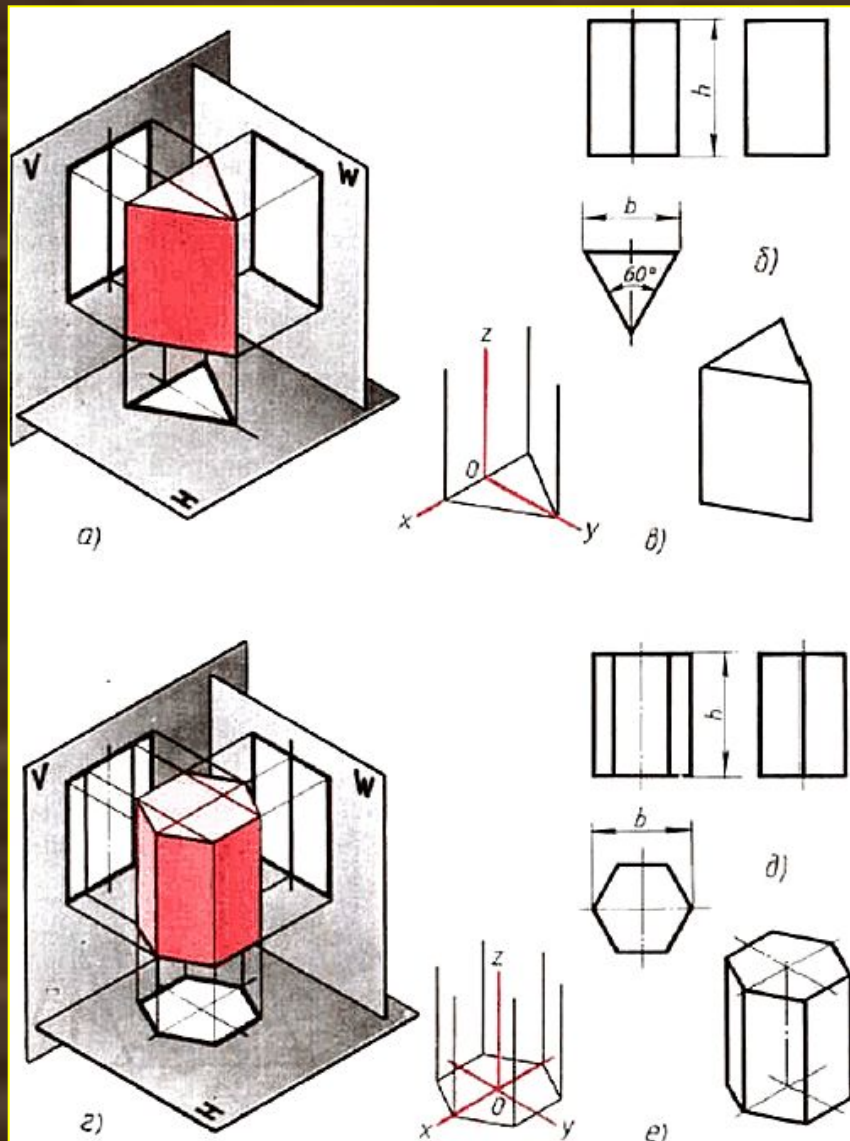
Куб располагают так, чтобы его грани были параллельны плоскостям проекций.

Проекциями куба являются три равных квадрата.

На чертеже куба и параллелепипеда указывают три размера: длину, высоту и ширину.



## 2. Проецирование правильных треугольной и шестиугольной призм

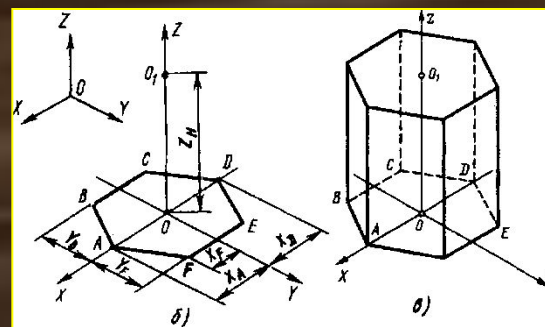


Основания призм, параллельные горизонтальной плоскости проекций, изображаются на ней в натуральную величину, а на фронтальной и профильной плоскостях – отрезками прямых.

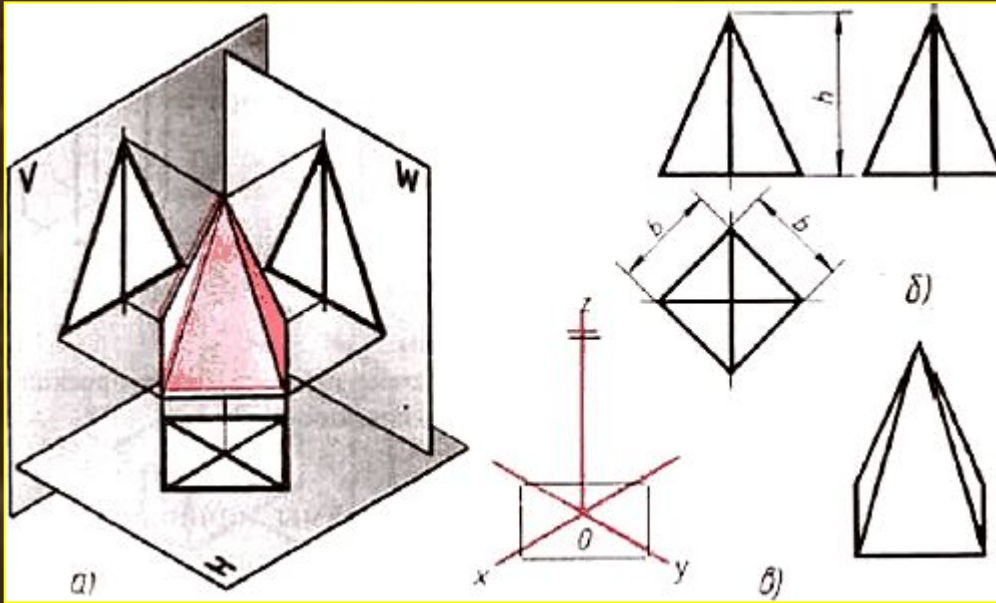
Боковые грани изображаются без искажения на тех плоскостях проекций, которым они параллельны.

Размеры призм определяются их высотой и размерами фигуры основания.

Строить изометрические проекции призм начинают с основания.



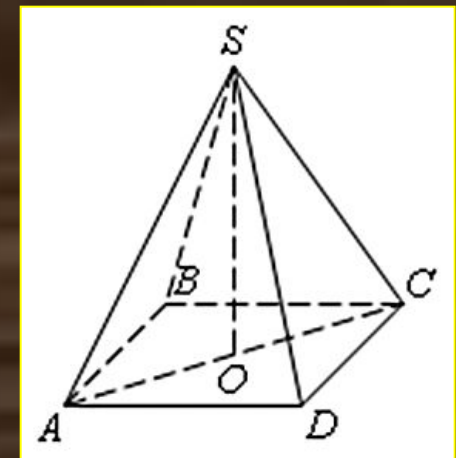
### 3. Проецирование правильной четырехугольной пирамиды



Квадратное основание пирамиды проецируется на горизонтальную плоскость в натуральную величину. На нем диагоналями изображаются боковые ребра.

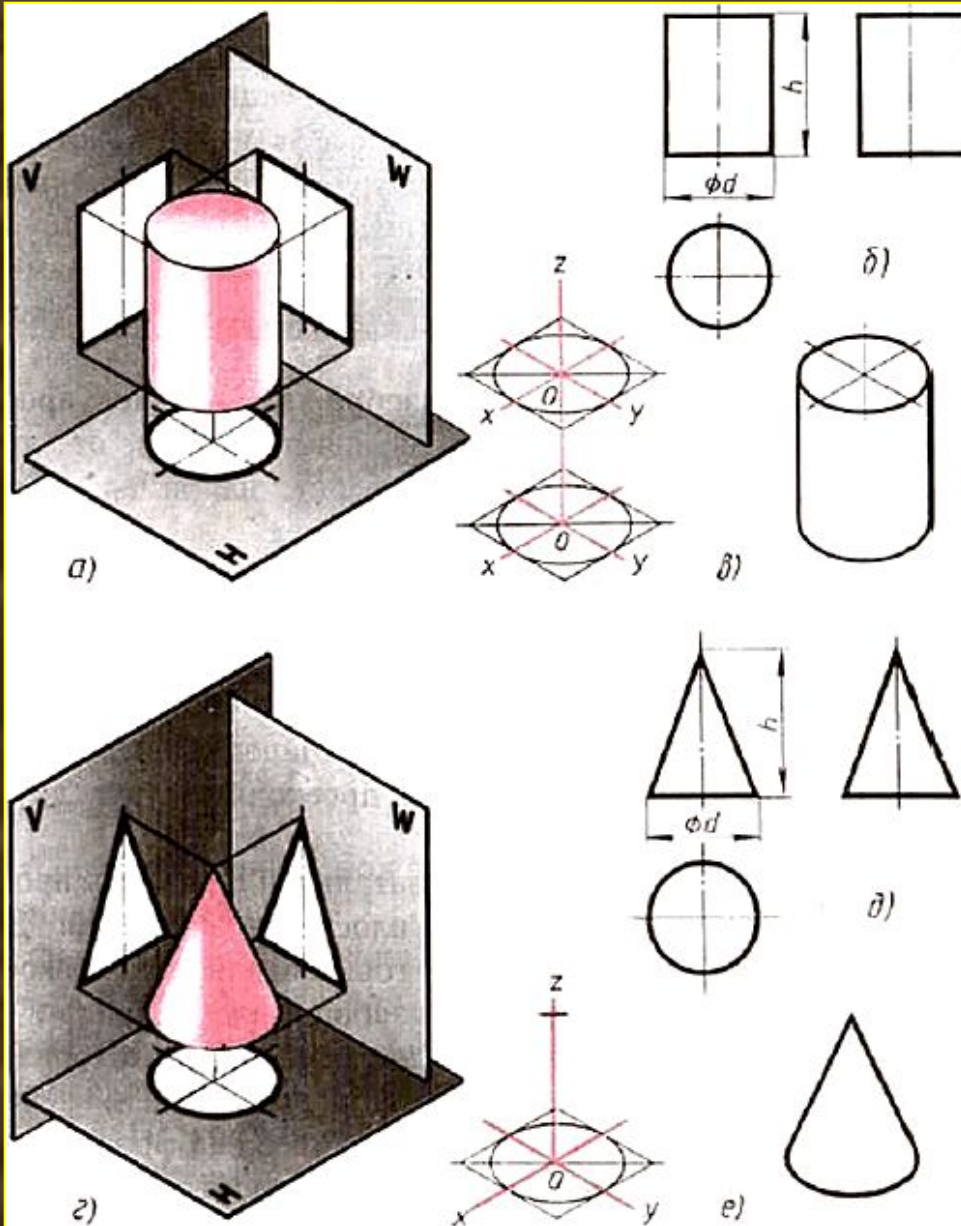
Фронтальная и профильная проекции пирамиды – равнобедренные треугольники.

Размеры пирамиды определяются длиной двух сторон ее основания и высотой.





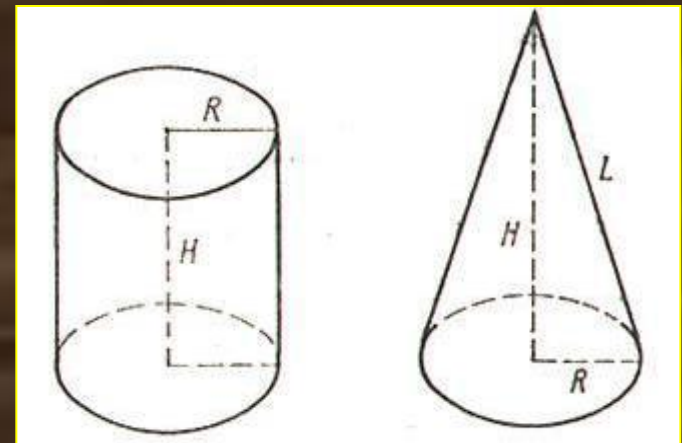
## 4. Проецирование цилиндра и конуса



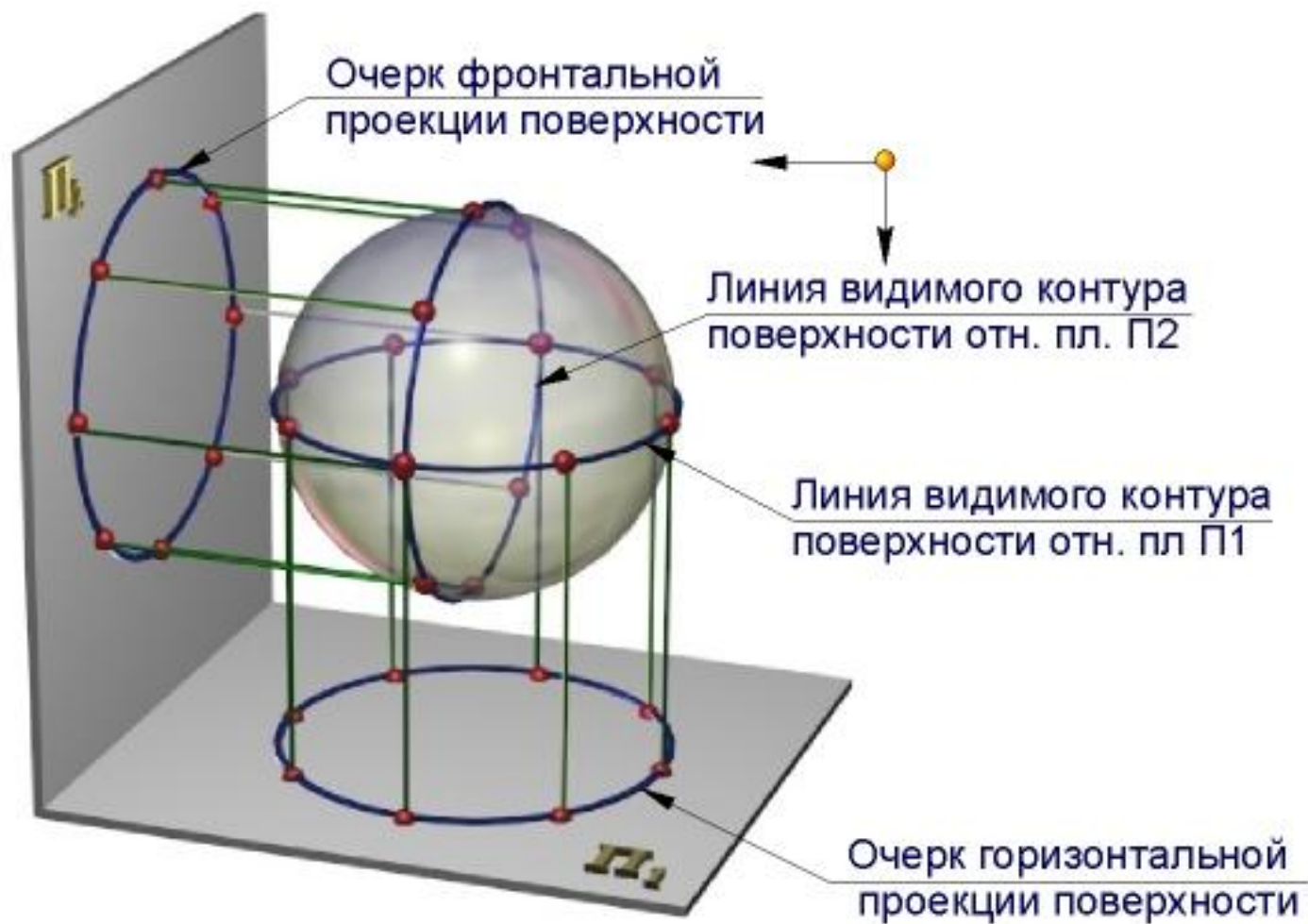
Если круги, лежащие в основаниях цилиндра и конуса, расположены параллельно горизонтальной плоскости, их проекции на эту плоскость будут также кругами.

Фронтальная и профильная проекции цилиндра в этом случае – прямоугольники, а конуса – равнобедренные треугольники.

Построение начинают с ромба, стороны которого равны диаметру основания цилиндра или конуса.

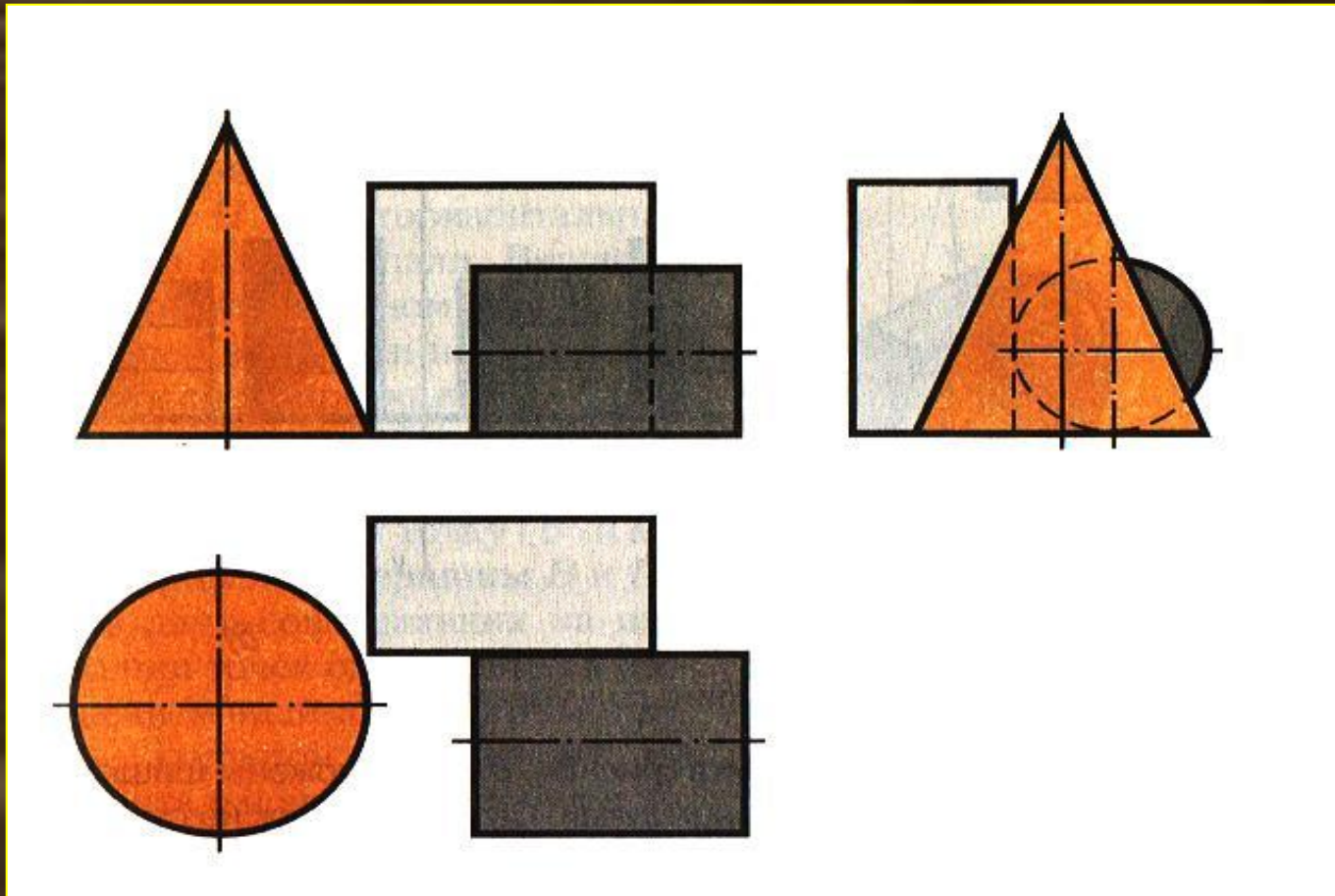


## 5. Проекция шара



Все проекции шара – круги, диаметр которых равен диаметру шара.

## 6. Проекция группы геометрических тел

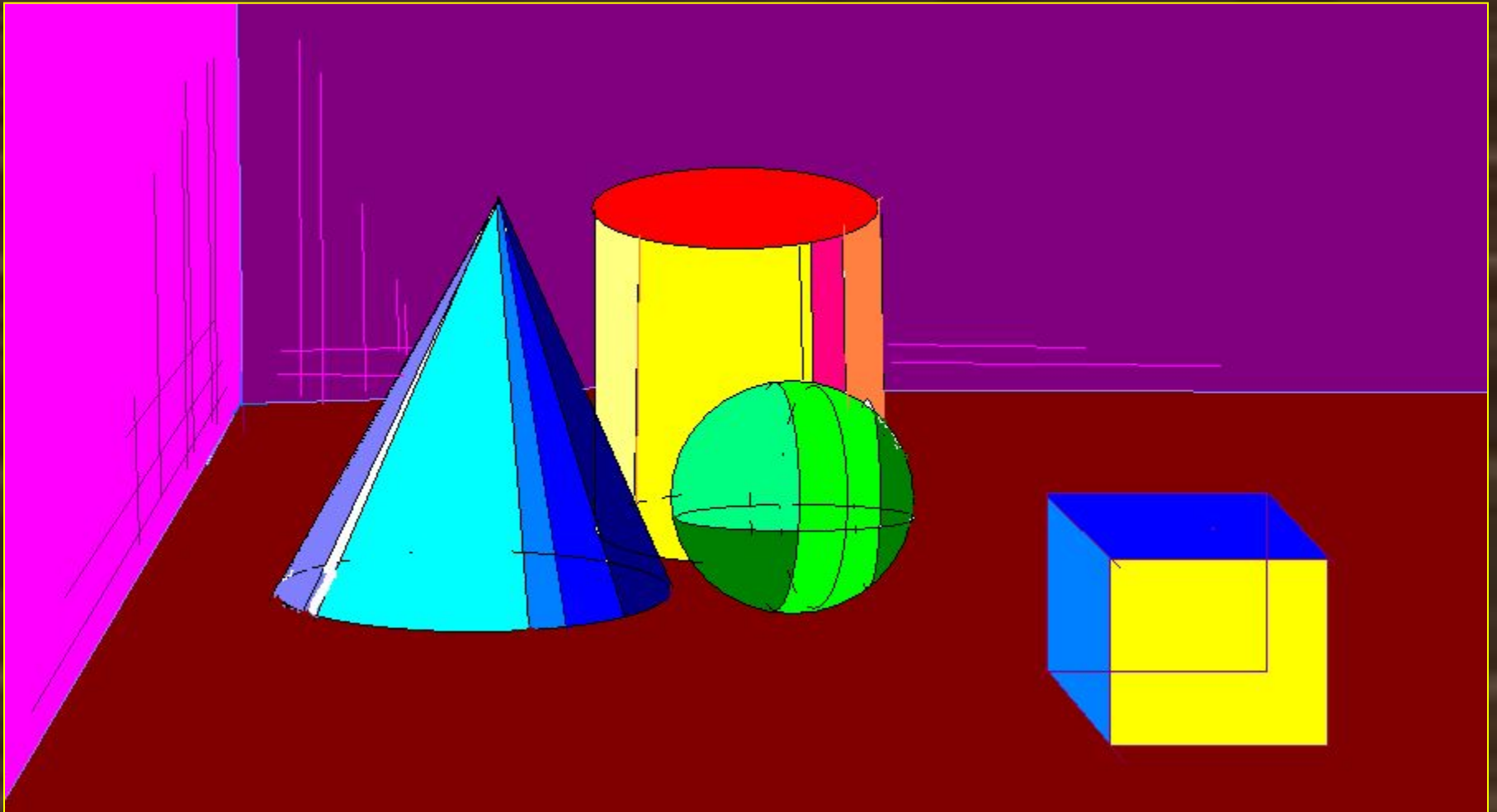


На рисунке представлены проекции группы геометрических тел.

Сколько геометрических тел входит в эту группу?

Какие это тела?

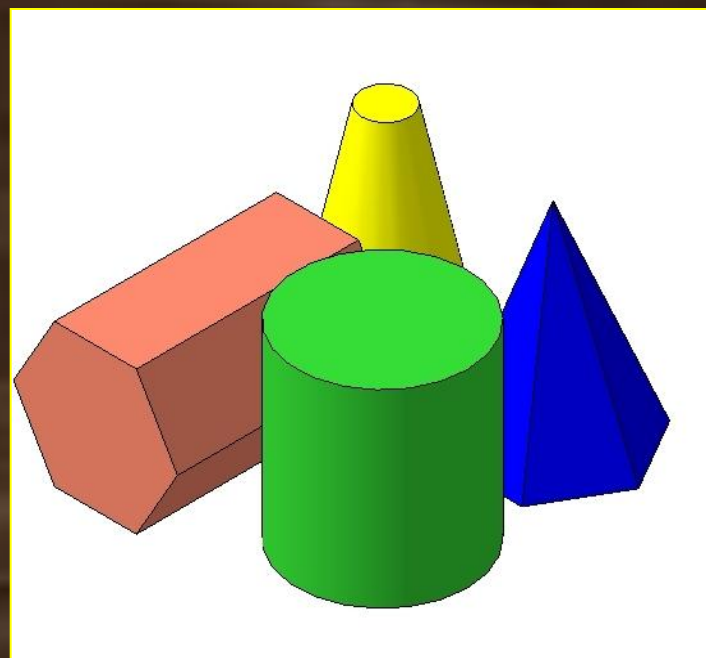
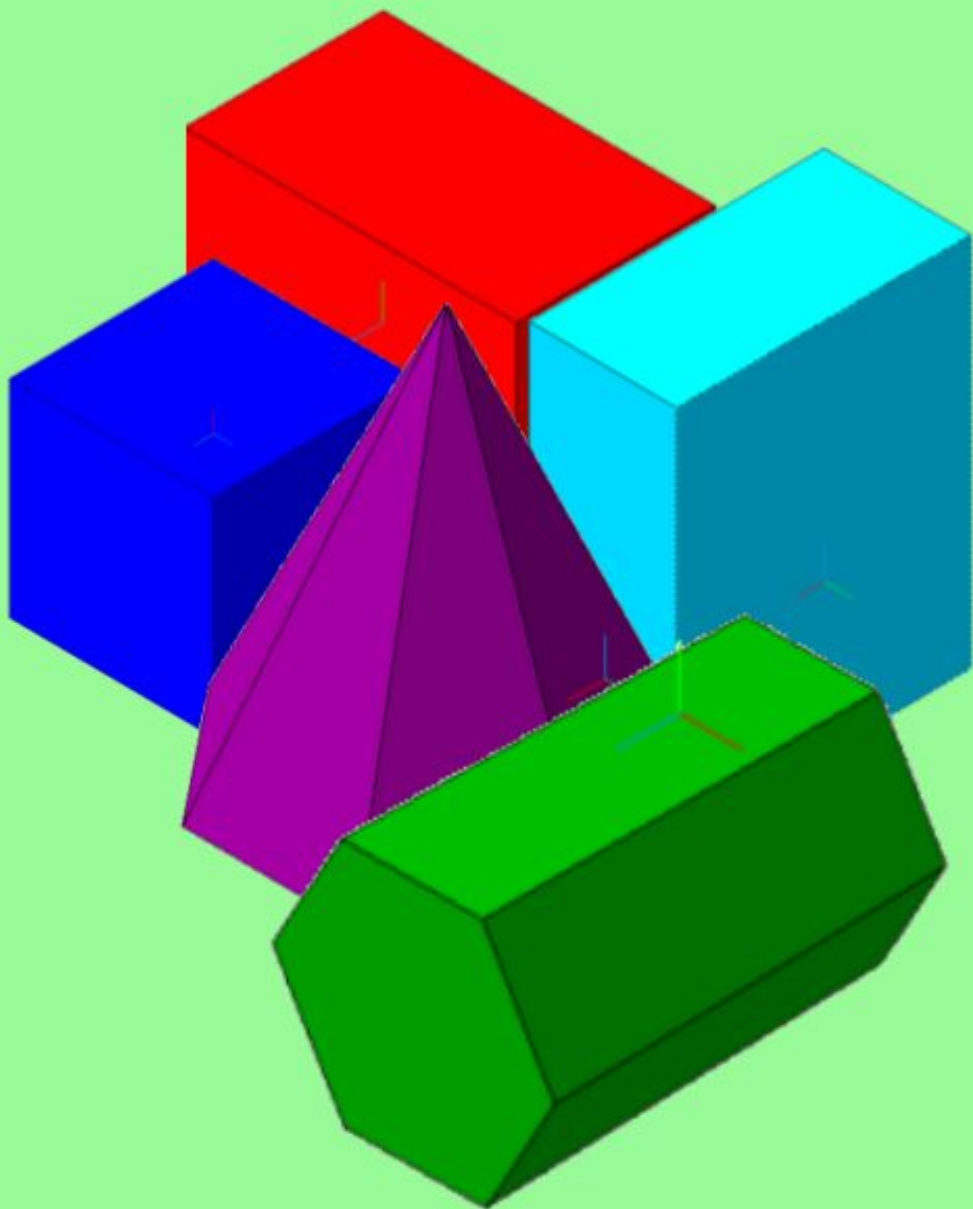
## Задания

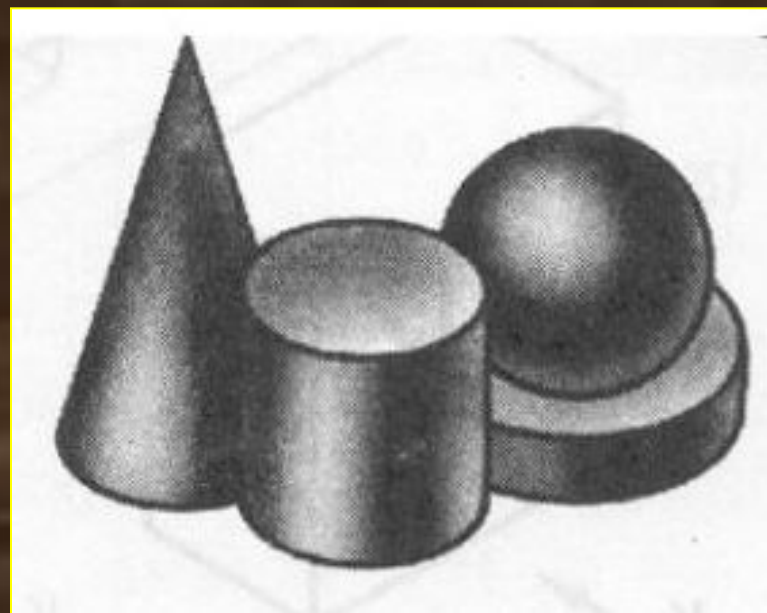
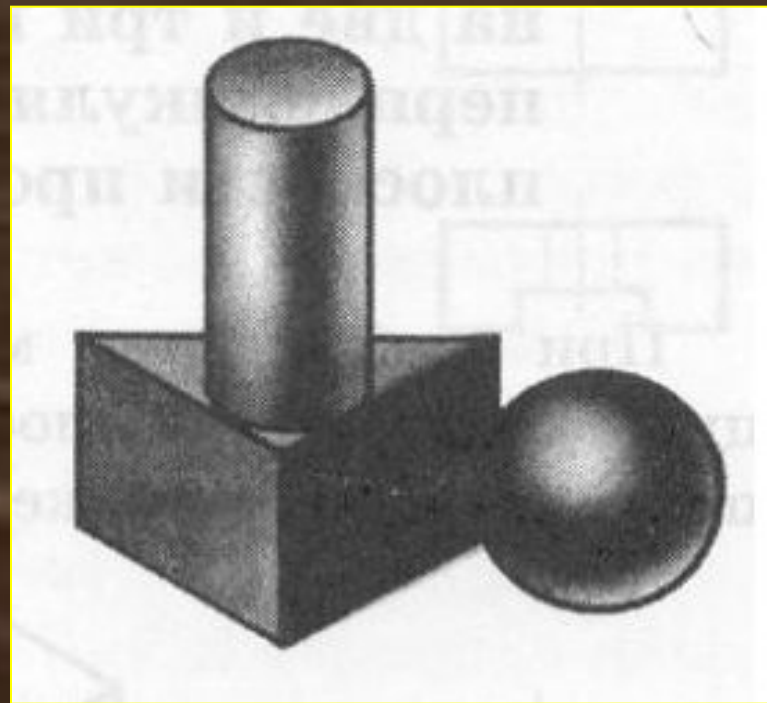
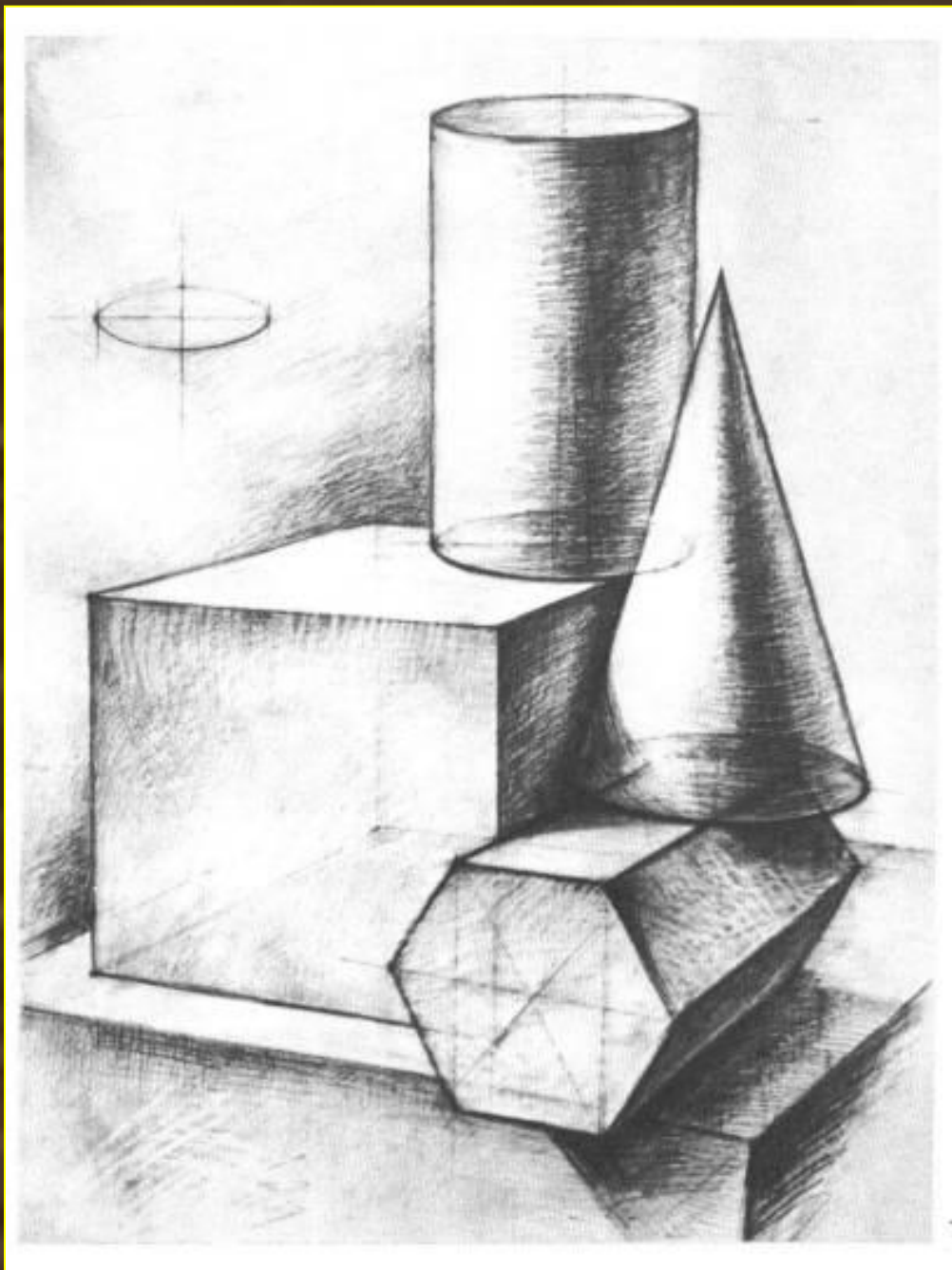


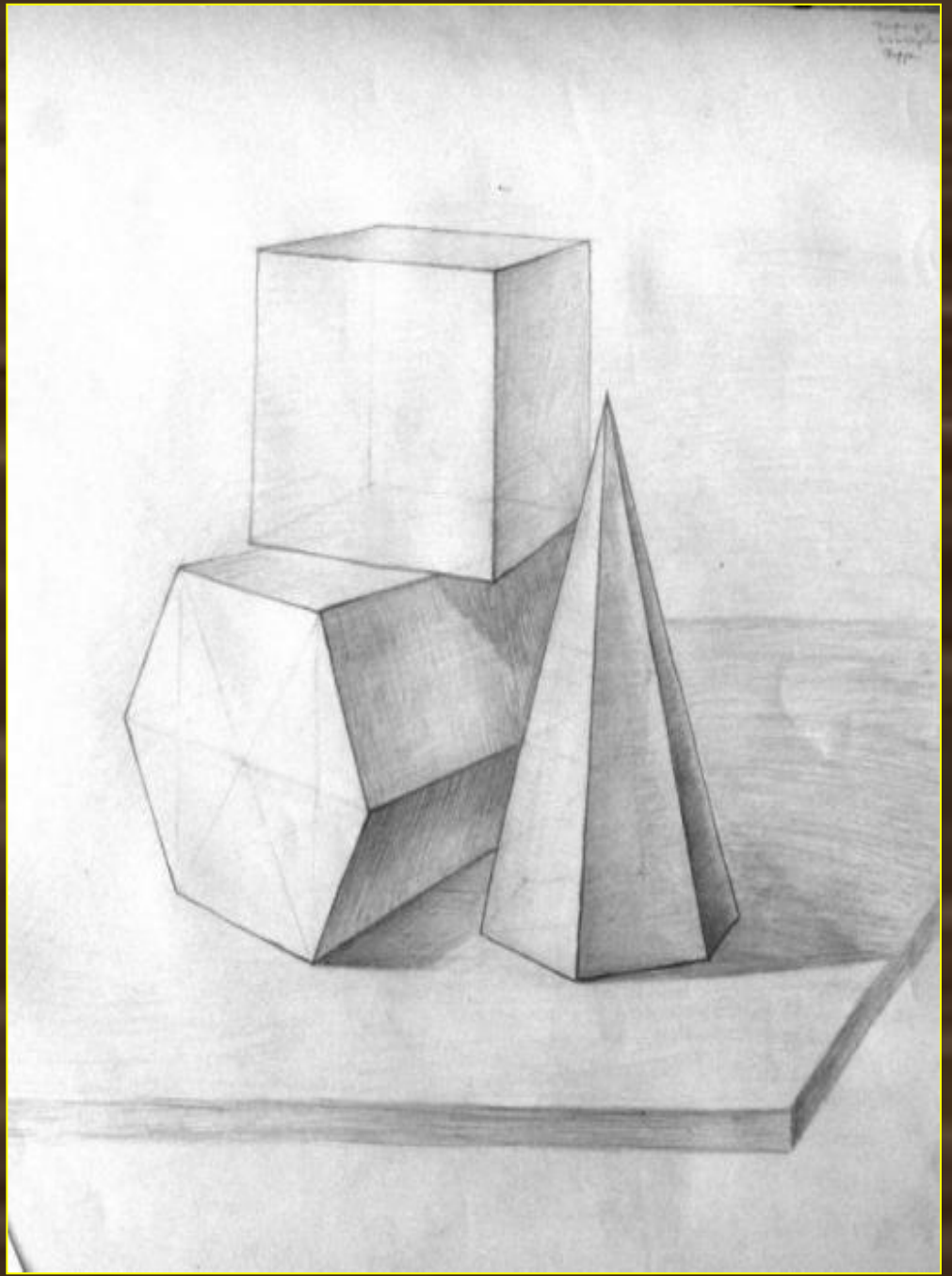
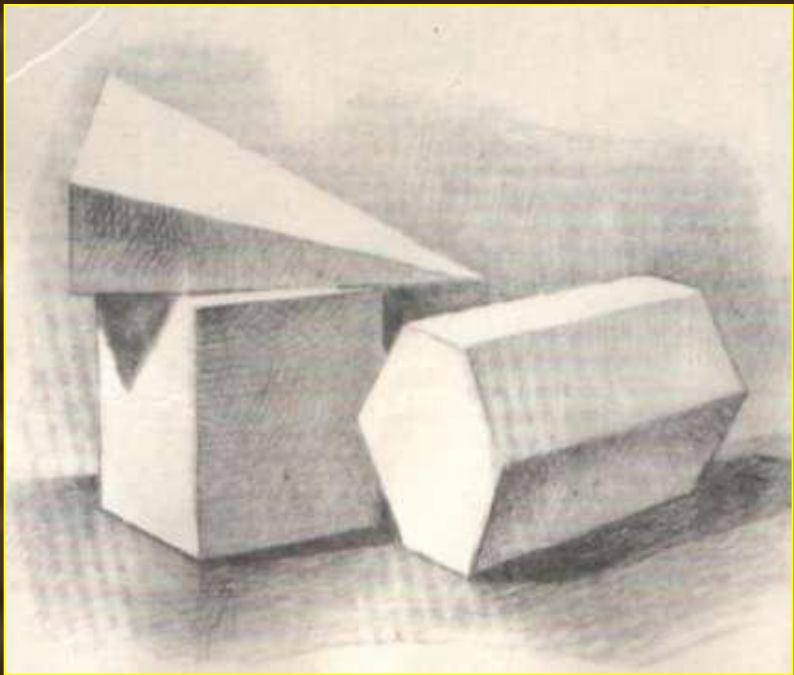
Какие геометрические тела изображены на рисунке?



Назовите все  
геометрические тела,  
которые изображены  
на рисунках

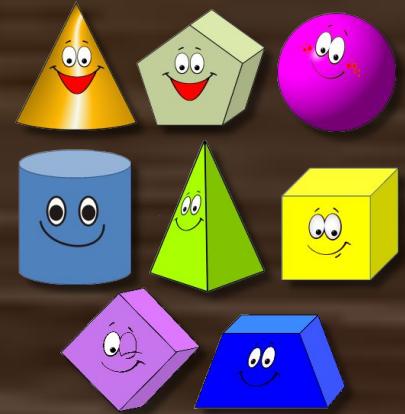








## Домашнее задание



1. Граф. работа «**Проекции геометрических тел**»:  
выполнить проекции 4-х геометрических тел -  
цилиндр, правильная треугольная призма, конус  
и пирамида

