

Государственное бюджетное профессиональное образовательное учреждение  
"ЮЖНО-УРАЛЬСКИЙ АГРОПРОМЫШЛЕННЫЙ КОЛЛЕДЖ"

## **ИССЛЕДОВАТЕЛЬСКАЯ РАБОТА**

Тема: «Создание бортовой эко-пасеки на территории  
учебного хозяйства ГБПОУ "ЮУрАПК"»

Выполнил: студент 201 группы Абдрахманов

Матвей Маратович

Руководитель: Бадретдинова Дарина Зульфаровна

# Введение

Бортное пчеловодство известно с давних времён. Ещё при Руси люди открыли уникальный вкус и пользу мёда диких пчёл. Сегодня ремесло бортничества распространено всего в нескольких регионах, где знания передаются из поколения в поколения.



**Цель работы:** Создание бортовой эко-пасеки.

**Объект исследования:** Натуральный мед.

**Предмет исследования:** Бортовая эко-пасека на территории учебного хозяйства.

**Задачи:**

- 1) Проанализировать литературу;
- 2) Рассмотреть особенности бортовой пасеки;
- 3) Оценка плюсов и минусов бортового пчеловодства;
- 4) Создание бортовой эко-пасеки на территории учебного хозяйства;



# Что такое борничество?

Бортничество. Борт – так называется дупло в дереве, если в нем обитают пчелы. Оно образуется естественным путем либо его выдалбливают пчеловоды. Для того, чтобы закрепить соты, в борт помещают 2 снозы – жерди, которые перекрещиваются между собой, а для сбора меда делают должеи (узенькие отверстия) и бортевики (длинные палочки с отверстиями). Обычно размер борти составляет метр в длину и 50





## Бортное пчеловодство

Бортным называют пчеловодство, при котором пчёлы содержатся в природном или искусственно созданном дупле, расположенном на высоте не менее 7 м. Внутри дупла пчёлы создают свои соты. Пчеловоды, которых называют бортниками, поднимаются на дерево и добывают мёд с помощью специальных палок





# Бортничество в жизни людей

Нектар цветов, переработанный пчелами, имел большое значение для жителей Руси. О значимости того или иного явления в жизни людей всегда можно судить по праздникам.

Начало весеннего медосбора. В разных регионах ульи выносили на свежий воздух в разные периоды, но в среднем день весеннего медосбора отмечали 30 апреля, то есть «на Зосиму».

Медовый Спас. Это время, когда уже основной урожай меда собран. В христианские времена в этот день мед несли в церковь для проведения ритуала освящения свежего меда, а также медовых изделий. Раньше этот праздник приходился на 1 августа, сейчас его отмечают 14 августа.

Третий медовый праздник призван замкнуть круг годового цикла. В этот день ульи убирают на зимовку.





# Характеристика бортничества

В наши дни бортевое и колодное пчеловодство сохранилось в единственном месте – в заповеднике Шульган-Таш (ранее он назывался Бурзянским), расположенным в Башкирии. Оно служит национальным символом страны, сохраняя свои исторические корни, способствуя бережному отношению к природе, заработкам и сохранению здоровья. Каждый род имеет свои секреты, которые передаются детям. Сохранение бортевого пчеловодства в Башкортостане объясняется тем, что местное население продолжительное время не строило дома и вело кочевой образ жизни. Еще одна предпосылка для развития бортничества – наличие лесов, нетронутых человеческой рукой





# Особенности бортевого пчеловодства

Инструменты, используемые башкирскими бортевиками в основном кустарного производства, и сходны с аналогичными инструментами из других стран. Уникальными инструментами башкирских бортевых пчеловодов являются «кирам» — плетёный кожаный ремень длиной до 5 м для влезания на дерево, и «лянге» — небольшая переносная платформа — подставка для ног, закрепляемая на стволе верёвкой. В прошлые века, когда в лесах хватало «дичков» — семей пчёл в естественных дуплах, башкиры, как и их коллеги по промыслу из иных мест, осенью забирали весь мёд из бортей, а пчёлы, оставшиеся без запасов, погибали. Весной пчеловоды производили осмотр, чистку и подготавливали борти к новому заселению. Дикие рои заселяли часть оснащённых искусственных дупел, отстраивали соты и начинали собирать мёд.





# Плюсы и минусы бортничества

Существует несколько преимуществ бортевого пчеловодства перед обычным: Здоровье пчелиной семьи. На зиму бортовых пчёл оставляют в гнезде с запасом мёда, который положительно влияет на иммунитет. Пчёлам в ульях обычно дают сахарный сироп. Изготовление сот. Пчёлы сами определяют размер сот в улье. Обычно они делают их крупнее, что положительно отражается на насекомых, которые вырастают крупнее. Количество пчёл. В борти помещается в 3 раза больше пчёл, чем в улье. Обычно до 20 тысяч. Соответственно они вырабатывают больше мёда и менее подвержены роению. Урожайность. С 1 борти можно получить около 2 вёдер мёда, а при условии хорошего цветения медоносных растений – до 50 кг. Экономия. Требуется меньше времени и затрат на уход за бортевыми пчёлами.





# Особенности бортевого меда

Бортовой мед — что это такое, полезные свойства

Данный вид производится в природных условиях, и участвуют в этом дикие пчелы. Отличается тем, что в его изготовлении не участвует человеческий фактор. Также его относят к платиновым сортам меда.

Владеет необыкновенным вкусом и лечебным действием, поскольку соты не отделяются от перговых. Благодаря этому сохраняются все полезные вещества. В составе содержится большое количество разных аминокислот и белков.

Интересно, что по вкусу не бывает одинакового бортового меда. Каждый является неповторимым и уникальным. Дикий сорт достаточно густой, имеет темно-коричневый оттенок. Содержит пергу, воск, прополис. Поэтому является очень полезным.





## Разница между обычным медом и диким

Обычный мед	<b>Дикий мед</b>
<p><b>Обычный вкус</b> меда - сладкий. Появление кисловатого, сбреженного или другого привкуса является признаком если не подделки, то ухудшения качества продукта в результате неправильного хранения.</p>	<p>Темный, насыщенный коричневый цвет продукта тонкий, пряный аромат с восковыми нотками очень приятный и необычный, сладковато-терпкий вкус (сахаристость превышает 91%, в том числе 90,6% приходится на редуцирующие сахара и фруктозу, и 0,7% - на сахарозу)</p>
<p><b>Состав</b> витамины В А, Е, К, С, РР; яблочная и лимонные кислоты сахароза фруктоза глюкоза цинк фтор магний йод железо и многие другие.</p>	<p>Марганец Фтор Кальций железо Медь Цинк Йод. В составе есть аскорбиновая кислота (витамин С), витамины группы В, витамин К и Е, прочие</p>
<p><b>Полезные свойства</b> оказывает антибактериальное и антимикробное воздействие; помогает снизить болевой синдром и повысить иммунитет; значительно облегчает самочувствие больного при простудах, бронхите или ангине борется с авитаминозом, компенсируя недостаток полезных веществ ;положительно сказывается на работе печени, выводя из организма токсины и шлаки ;придает сил после физических нагрузок ;способствует лечению язвы желудка помогает уменьшить влияние стресса на организм и борется с бессонницей ;оказывает благоприятное воздействие на суставы.</p>	<p>тот продукт благотворно влияет на нервную систему, дает успокаивающий эффект <b>Состав данного сорта помогает в борьбе с вредоносными микробами</b>, повышать иммунитет организма. Мед оказывает общеукрепляющее и восстанавливающее воздействие на организм, особенно после умственных и физических нагрузок.</p>

**Вывод:** Мы внимательно рассмотрели, как пользу, так и возможный вред меда. Теперь очевидно, что это продукт, обладающий многими целебными свойствами. Соблюдайте меру и рекомендации по применению – и вы, несомненно, оцените лечебное воздействие нектара на ваше здоровье.

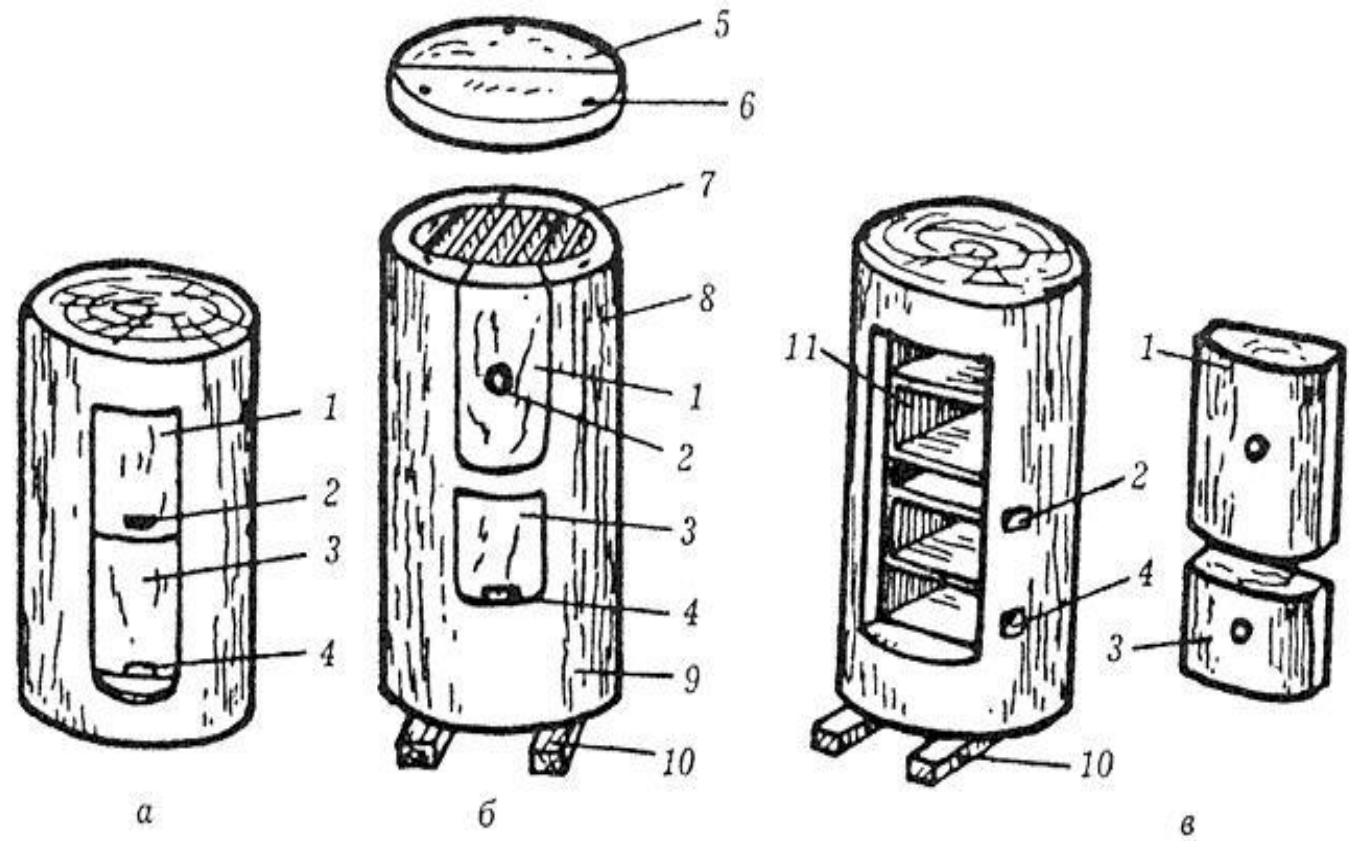




# Создание бортовых ульев

Как сделать борть для пчел своими руками

Чтобы самостоятельно соорудить улей на дереве выбирают дерево среднего возраста. Оно должно быть крепким, предпочтение отдают клену или липе. Рубить борть для улья следует на высоте 5–15 м от земли. Глубина дупла должна равняться 30 см, длина – 1 м.



Колоды: а – типичная; б – улучшенная; в – рамочная;

1 – верхняя должея; 2 – верхний леток; 3 – нижняя должея; 4 – нижний леток;  
5 – крышка; 6 – крепящие крышку гвозди; 7 – линейка для навешивания сотов;  
8 – головка колоды; 9 – пята; 10 – брусья подставки; 11 – рамки.

# Инструменты и материалы бортничество

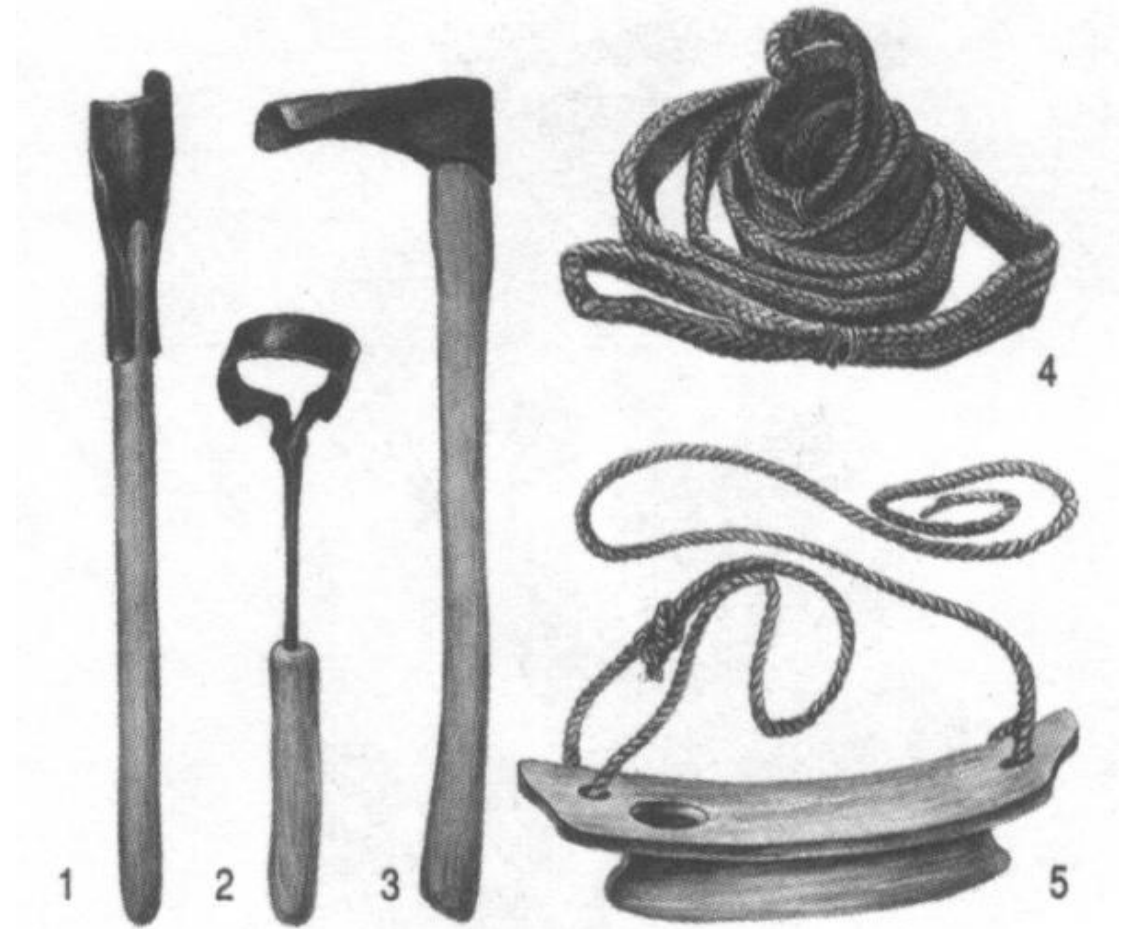
Инвентарь. Обязательно наличие топора с острым лезвием и бензопилы.

Материалы. Следует взять деревянную колоду подходящего размера. Идеальным материалом считаются ясен, липа и дуб. Потребуются глина и кусок железа.

Выбрать дерево. Оно должно быть высокое и здоровое. Спилите колоду на высоте около 5-7 м.

Формирование стенок. Для этого используйте топор или бензопилу. Выберите внутренности дерева. Толщина не должна быть меньше 60 мм.

Изготовление окошка. Оно необходимо для осмотра борти и сбора мёда. Выпилите его концом бензопилы, отступив от верха около 30 см. Ширина должна быть не менее 6 см. Сверху кленовыми клинками прибейте 2 крышки – верхнюю и нижнюю.



## Бортные снасти:

- 1 — тесло; 2 — скобель; 3 — бортовой топор;
- 4 — ремень для подъёма на бортовое дерево;
- 5 — деревянная подножка



# Выбор пчела семейства

- **Бурзьянская пчела:** Башкирские пчелы – удивительные насекомые, отличающиеся высокой работоспособностью. Это труженики, способные работать на износ по 17 часов в сутки. Они не обладают силой для защиты своего гнезда, но в случае, если человек начнет тревожить их, могут стать разъяренными и кусать своего обидчика. Пчелы способны приносить уникальную медовую продукцию, у которой отличный вкус, получающийся от сбора нектара с липовых деревьев и прочей лечебной растительности. Бурзьянские пчелы преобладают характерным темно-серым оттенком тельца с отсутствием желтого окраса. У них крупное тело, что делает их самыми большими представителями вида в естественной среде обитания. Но при этом, они обладают длинным хоботком, длиной 5,6-6,1 мм. Относительно характера башкирской пчелы, то он достаточно сложный: пчелы агрессивные при использовании дымов и обслуживании улья.



# Характеристика: Бурзьянская пчела

## К достоинствам бурзянок относят:

Способность хорошо переносить зиму. Они сохраняют свою активность даже при температуре -45-50 градусов.

Высокая продуктивность маток. Они могут откладывать до 2500 яиц. Хорошая трудоспособность. Отличное качество мёда и прополиса

## Сравнение пчела семейства

Характеристика/Вид пчёл	Бурзянская	Орловская	Сибирская
Продуктивность одной семьи	30-70 кг/год	40-50 кг/год	30-65 кг/год
Яйценоскость маток	1100- 2500 яиц в сутки	1800-2000 яиц в сутки	1500-2000 яиц в сутки
Печатка меда	темная мокрая	светлая	белоснежная
Роение	слабое	Сильная	слабое
Агрессивность	Высокая	низкая	низкая



# Как правильно разместить пасеку в лесу

Чтобы пасека приносила как можно больше меда и меньше убытков, нужно знать множества моментов для ее удачного размещения.

При организации пчелиного хозяйства важно учитывать близкое расположение цветущих растений, что позволит пчелам без труда собирать нектар.

Пространство для пасеки лучше всего выбирать неподалеку от дома, чтобы осмотр ульев проводился вовремя. Подсчитано, что пчелы собирают основную часть нектара в радиусе 2-х километров от пасечного хозяйства. Для большой выработки меда на местности должно быть около двух тысяч гектаров всевозможных растений, включая сады, луга и лесную зону.

Пчеловодам, использующим «кочевой» способ добычи меда, необходимо перемещать домики в разные места. Зимой рой можно перенести на чердак, весной ульи переносятся в сад, а летом пчел транспортируют поближе к основному источнику нектара. Устанавливая пасеку, нужно помнить о таких важных вещах:

1. На участке, куда перенесены ульи, должно быть достаточно медоносных растений: лип, кленов, акаций, каштанов, подсолнухов, гречихи, боярышника и других.
2. Участок с пчелами можно оградить забором до 2х метров высотой: он защитит насекомых от птиц и ветра.
3. Равнины – хорошие участки для бортничества, а низменности не подойдут для этих целей, так как туда часто опускает туман и всегда холодно, из-за чего пчелы могут заболеть.
4. Идеальное пространство для пчелиных домиков – территории возле рек или лесов: в этих местах обычно растет множество кустарников и деревьев, богатых нектаром (ива, малина, клен).
5. Если планируется поставить ульи рядом с гречишным или рапсовым полем, нужно попросить у владельца территории документы, подтверждающие отсутствие обработки растений химикатами.

## Затраты на эко-пасеку

№ п/п	Наименование	Кол-во	Цена за 1 ед. в руб.	Сумма в руб
1	Медогонка	1 шт	12000	12000
2	Брус лиственница	10 м3	300	9425
3	Пчелосемья	8 семей	3000	24000
4	Дымарь	1 шт	685	685
5	Стамеска	1 шт	90	90
6	Проволка	4 катушки	115	460
7	Пыльцеуловитель	8 шт	150	1200
8	Кормушки	8 шт	300	2400
9	Вощина	15 кг	380	5700
10	Спецодежда	2 компл.	600	1200
11	Фильтр медовый	1 шт	150	150
12	Сетка разделительная	8 шт	50	400
13	Щётка пасечная	1 шт	300	300
14	Комбинированный каток	1 шт	70	70
15	Вилка для распечатывания медовых рамок	2 шт	280	560
16	Загородительная решетка	4 шт	30	120
17	Прополиса сборник	8 шт	110	880
18	Маточная клеточка	8 шт	45	360
19	ВСЕГО			60000



# Экономическая обоснованность

Стоимость всей пасеки будет 60.000 рублей. Если разместить в правильном месте и сделать все по инструкции то можно получить большую выгоду.

Вывод: эко-пасека — это очень выгодно так как достаточно прибыльно, легко окупается при малом взносе денежных средств. Бортовой мед очень полезный дорогой, это мало распространенный вид меда в магазинах. За один сезон в одного пчело семейства можно получить примерно 57000 тысяч рублей чистой прибыли.





# Заклучение





# Литература

1. Детская энциклопедия «Я познаю мир» География. М. 1995 г.
2. С. В. Логинов, . А. Плотников Пчеловодство. Серия: Высшее образование, 2009 г.
3. П.И. Тименский «Приусадебная пасека», М.1988 г.
4. Г.А. Шафиков «Пчеловодство»: Уфа 1989 г.
5. В. Тихомиров «Пчеловодство для начинающих», М. 2021-226с.
6. Г.А. Шафиков «Пчеловодство»: Уфа 1989 г.
7. Интернетресурсы: <http://www.abeeplast.narod.ru/history/history2.html>.