

# Тема. Устройство токарного станка для обработки древесины.

Одной из целей обучения по образовательной области “Технология” является развитие у школьников технологической культуры. Особенностью и инновацией в отборе содержания программы является осуществление идеи развивающего обучения учащихся. Это нашло выражение в разделах “Элементы техники”.

Весь материал разделён на блоки:

- основные понятия (5 класс);
- рабочие машины и их рабочие органы (6 класс);
- способы передачи движения (7 класс);
- преобразование энергии и её эффективное использование (8 класс);
- современная техника (9 класс).

1. *Технический труд. 6 класс. Учебник для общеобразовательных учреждений. Под редакцией В. М. Казакевича, Г. А. Молевой. ДРОФА. М. 2005г.*

2. *Технический труд. 6 класс. Методическое пособие. Под редакцией В. М. Казакевича, Г. А. Молевой. ДРОФА. М. 2005г.*

# Устройство токарного станка для точения древесины.

Изготовление цилиндрических деталей вручную – длительная и трудоёмкая работа. При такой технологии трудно получить изделие хорошего качества. Гораздо быстрее и точнее детали круглого сечения можно выточить на **токарном станке**. Под **точением** понимается процесс обработки вращающихся заготовок путём снятия стружки резцами для получения деталей круглого сечения. Токарный станок позволяет изготавливать изделия круглого сечения не только цилиндрической, но и любой сложной формы.

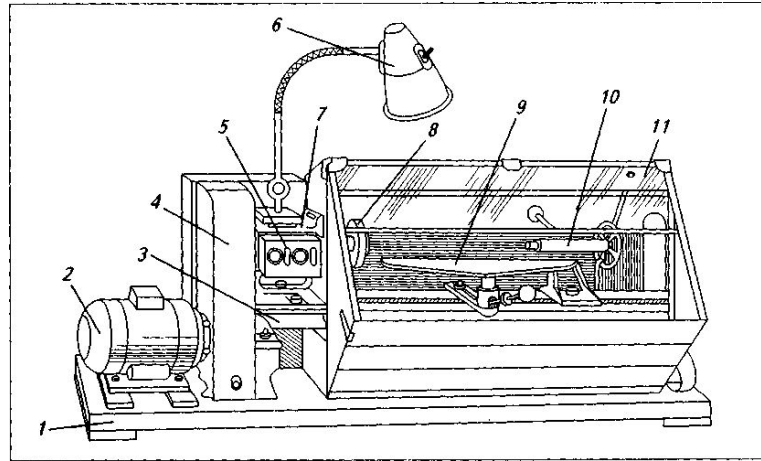
В мастерской школы, применяются токарные станки **СТД - 120М**.

**Буквы и цифры в названии станков означают следующее:**

**Т** – токарный, **С** – станок, **Д** – по обработке древесины, **120** – расстояние от оси шпинделя до станины в мм, **М** – модернизированный.

# Токарный станок СТД – 120М.

---



**1 – основание; 2 – электродвигатель; 3 – станина; 4 – ограждение ремённой передачи; 5 – магнитный пускатель; 6 – светильник; 7 – передняя бабка; 8 – шпиндель; 9 – подручник; 10 – задняя бабка; 11 – защитный экран.**

---

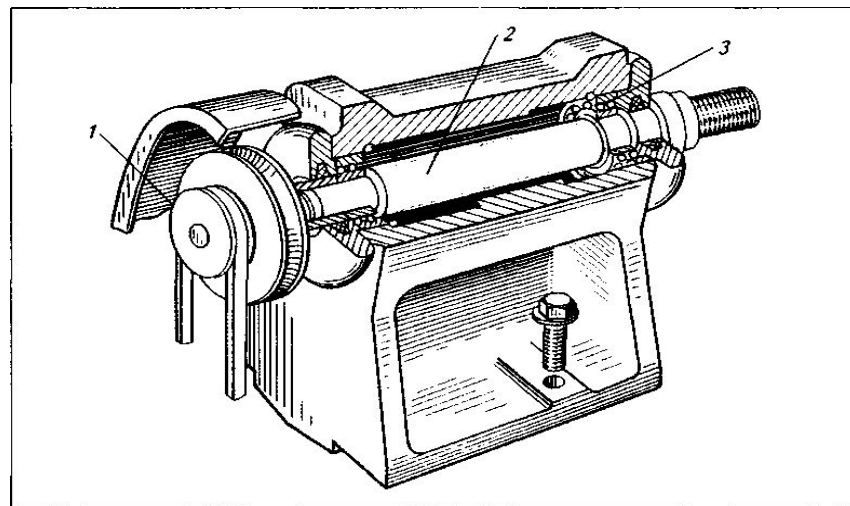
## Передняя бабка станка СТД – 120М:

---

*1 – шкив двухступенчатый;*

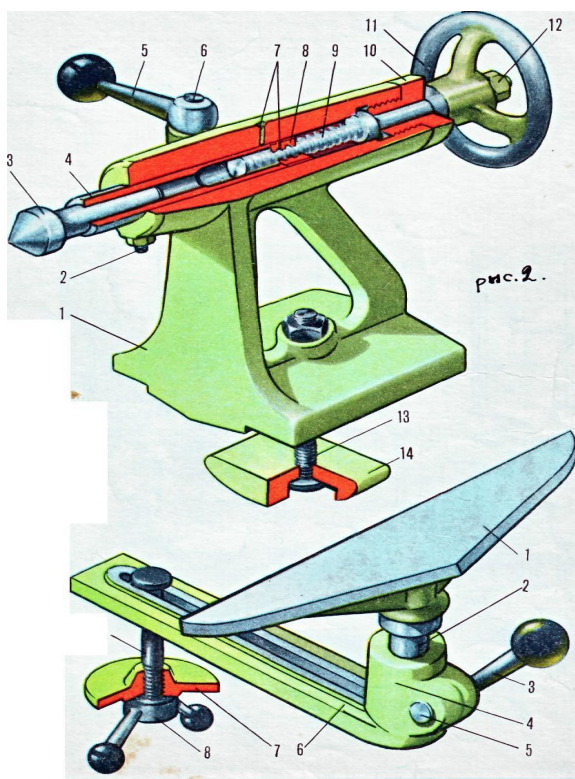
*2 – шпиндель;*

*3 – подшипник шариковый.*



## Задняя бабка станка. Подручник.

---



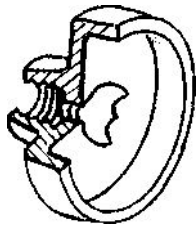
### Задняя бабка станка:

1 – корпус; 3 – центр; 4 – пиноль;  
5 – зажим; 9 – винтовой  
механизм; 11 – маховик;

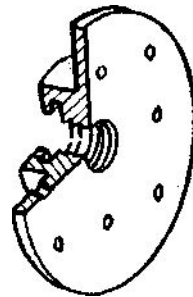
### Подручник:

1 – подручник; 3 – рукоятка; 5 –  
стопор; 6 – брусок с  
приливом.

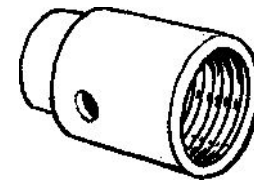
# Приспособления для крепления заготовок.



Трезубец



Планшайба



Патрон

Практическая работа.  
Ознакомление с устройством токарного станка по обработке  
древесины.

**Оборудование:** токарный станок ТСД-120М, измерительная линейка, гаечный ключ.

**Порядок выполнения работы.**

1. С помощью измерительной линейки определить расстояние от центров до станины станка.
2. Переместить заднюю бабку в крайнее правое положение и определить расстояние между центрами станка.
3. С разрешения учителя включить и выключить станок.
4. С помощью учителя поднять защитный кожух и установить ремень в другое положение. Опустить кожух и включить станок. Сравнить скорости вращения шпинделя при первом и втором включениях. В чём причина разницы в скоростях вращения?

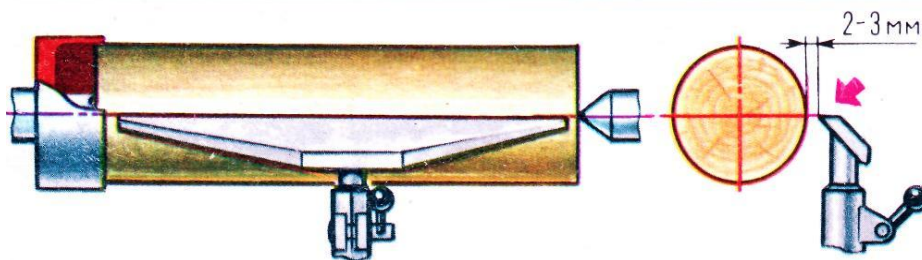
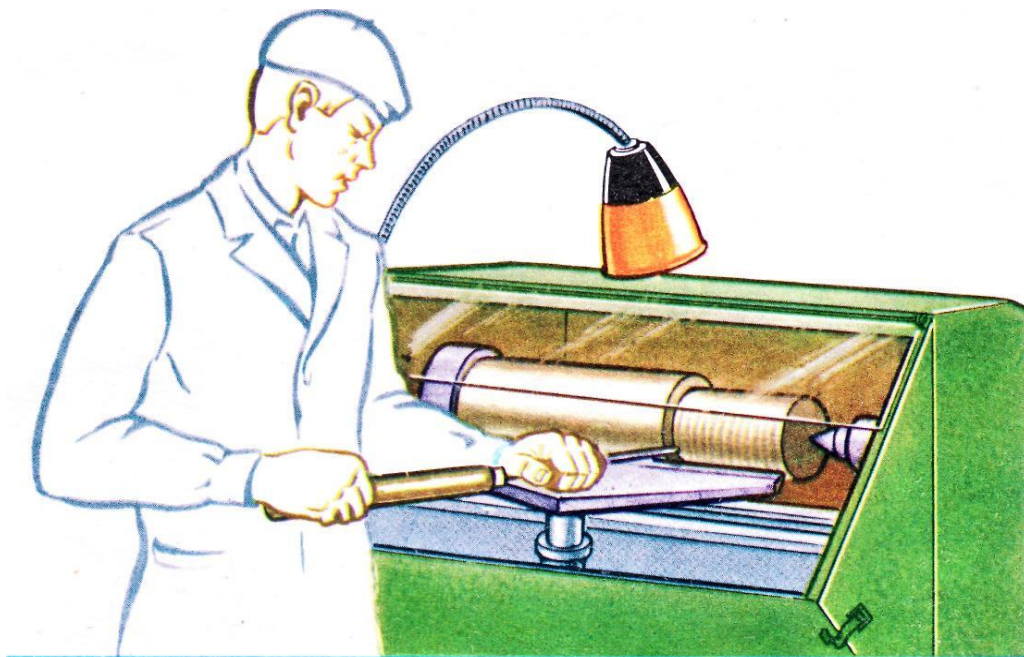




# Правила безопасности.

1. Включать токарный станок можно только с разрешения учителя.
2. Запрещается класть инструменты и другие предметы на станину станка.
3. Ремённая передача станка должна иметь ограждение.

При точении надёжно закрепляй заготовку, медленно и плавно подавай стамеску.



# Новые понятия

Токарный станок, станина,  
передняя бабка, задняя  
бабка, подручник,  
шпиндель, точение,  
резубец, патрон,  
планшайба, пиноль.

# Вопросы

1. Для чего предназначен токарный станок и из каких основных частей он состоит?
2. От чего зависят длина и диаметр заготовки, которую можно обтачивать на станке?
3. Какая часть станка служит опорой для режущего инструмента?
4. В чём сходство и различие между сверлильным и токарным станками по обработке древесины?
5. Почему в токарных станках используют двухступенчатый шкив?

