

ЛЕКЦИЯ № 2:

ТЕМА: ПРОИЗВОДСТВО ЗЕМЛЯНЫХ РАБОТ.

1. ВИДЫ ЗЕМЛЯНЫХ СООРУЖЕНИЙ

I. ПОПЕРЕЧНЫЙ ПРОФИЛЬ ВЫЕМОК:

- a) траншея прямоугольного профиля;
- b) котлован (траншея) трапецеидальной формы;
- c) профиль постоянной выемки:
 1. бровка откоса;
 2. откос;
 3. берма;
 4. основание откоса;
 5. дно откоса;
 6. банкет;
 7. нагорная канава;

II. СЕЧЕНИЯ ПОДЗЕМНЫХ ВЫРАБОТОК:

- круглое;
- прямоугольное;

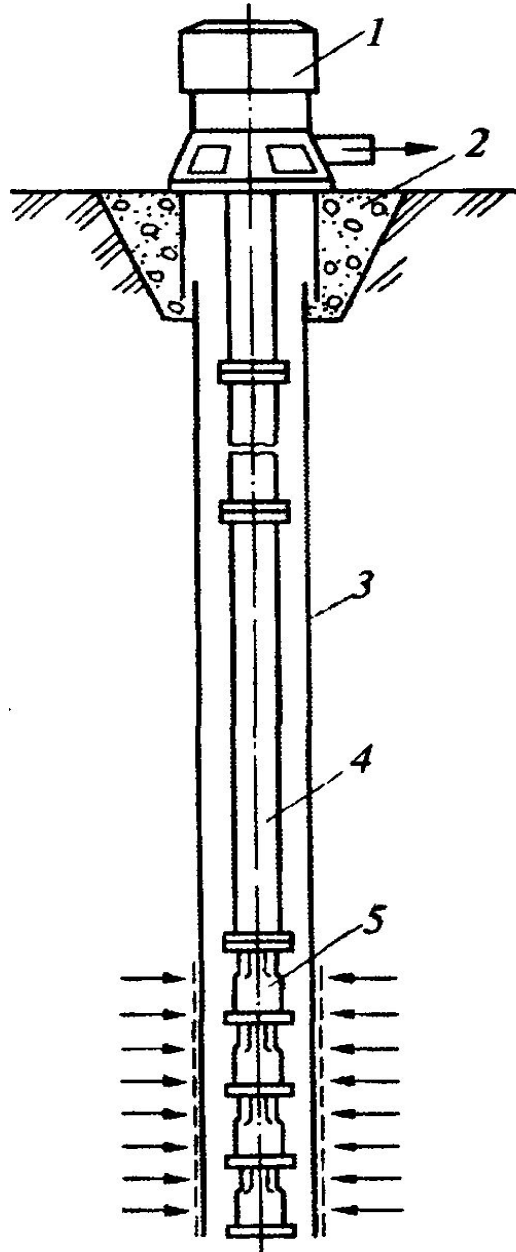
III. ПРОФИЛИ НАСЫПИ:

- временной насыпи;
- постоянной;

IV. ОБРАТНАЯ ЗАСЫПКА:

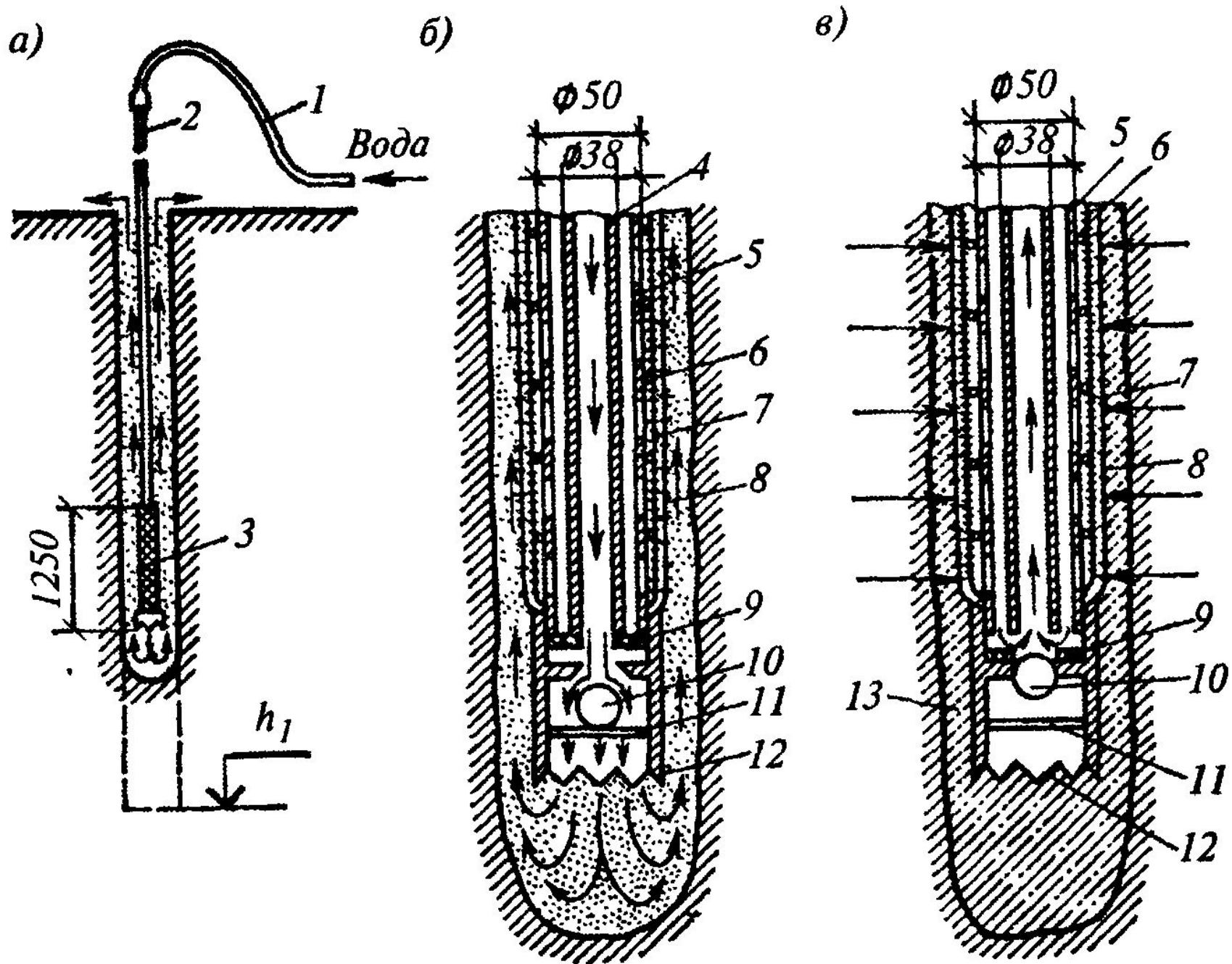
- пазух котлована;
- траншеи.

4. ВОДООТЛИВ И ПониЖЕНИЕ УРОВНЯ ГРУНТОВЫХ ВОД

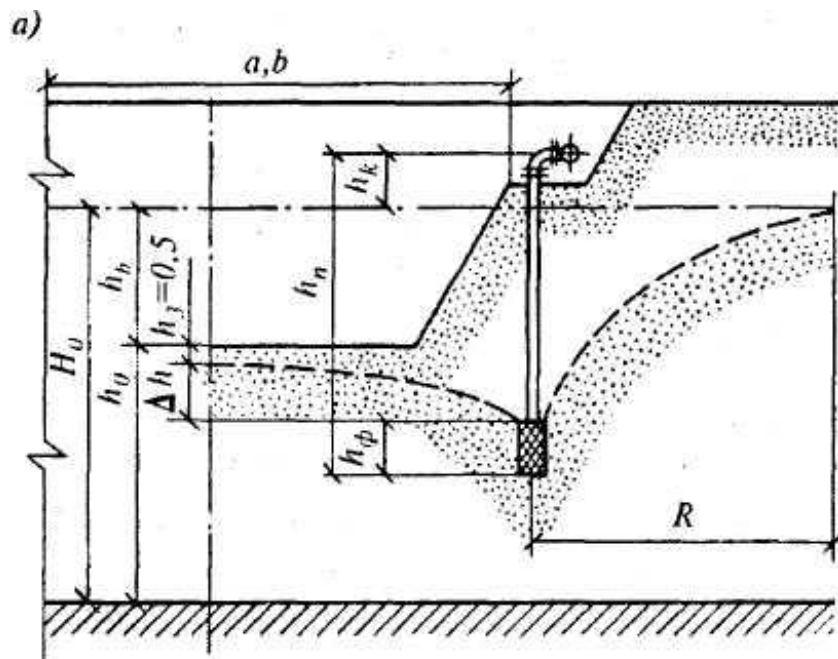


1. привод насоса;
2. обсыпка;
3. фильтровая колонна;
4. водоподъемная труба;
5. насос

4. ВОДООТЛИВ И ПониЖЕНИЕ УРОВНЯ ГРУНТОВЫХ ВОД

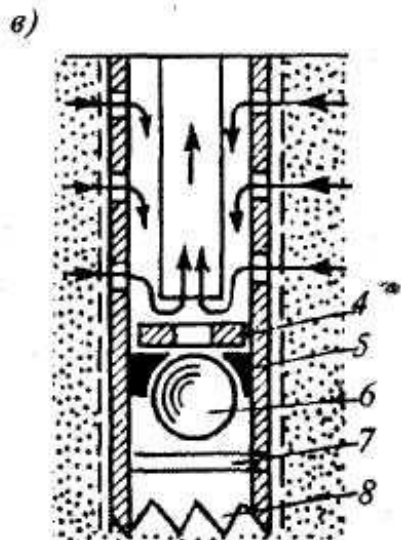
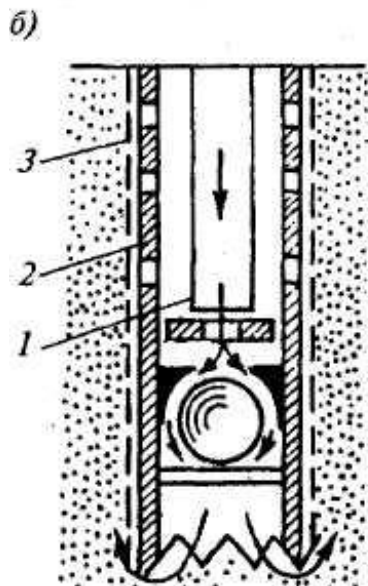


4. ВОДООТЛИВ И ПониЖЕНИЕ УРОВНЯ ГРУНТОВЫХ ВОД

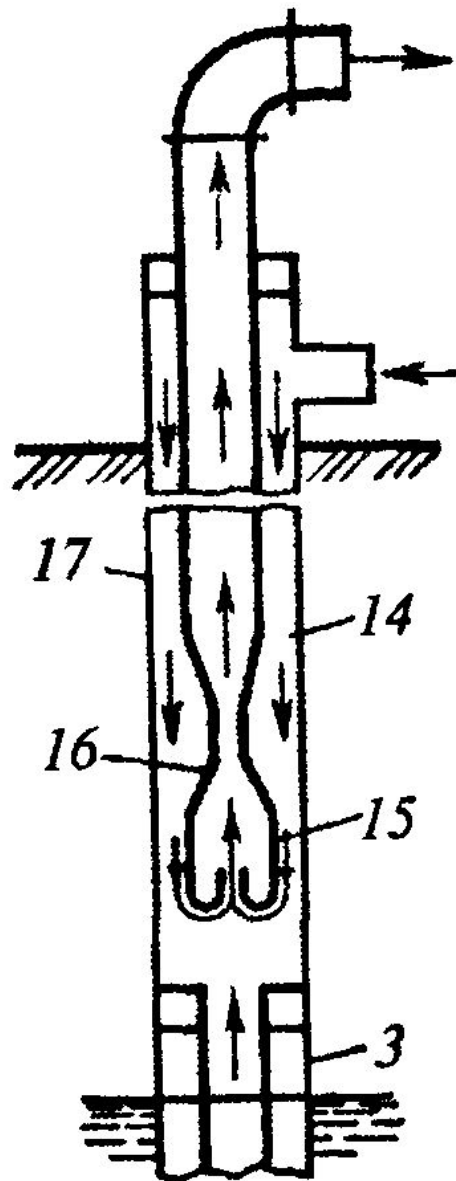


- a) схема установки;
b) иглофильтр при гидродоудмыве;
c) то же, при откачке воды;

1. внутренняя труба;
2. внешняя труба;
3. фильтрующая сетка;
4. кольцевой клапан;
5. седло;
6. шаровой клапан;
7. ограничитель;
8. наконечник

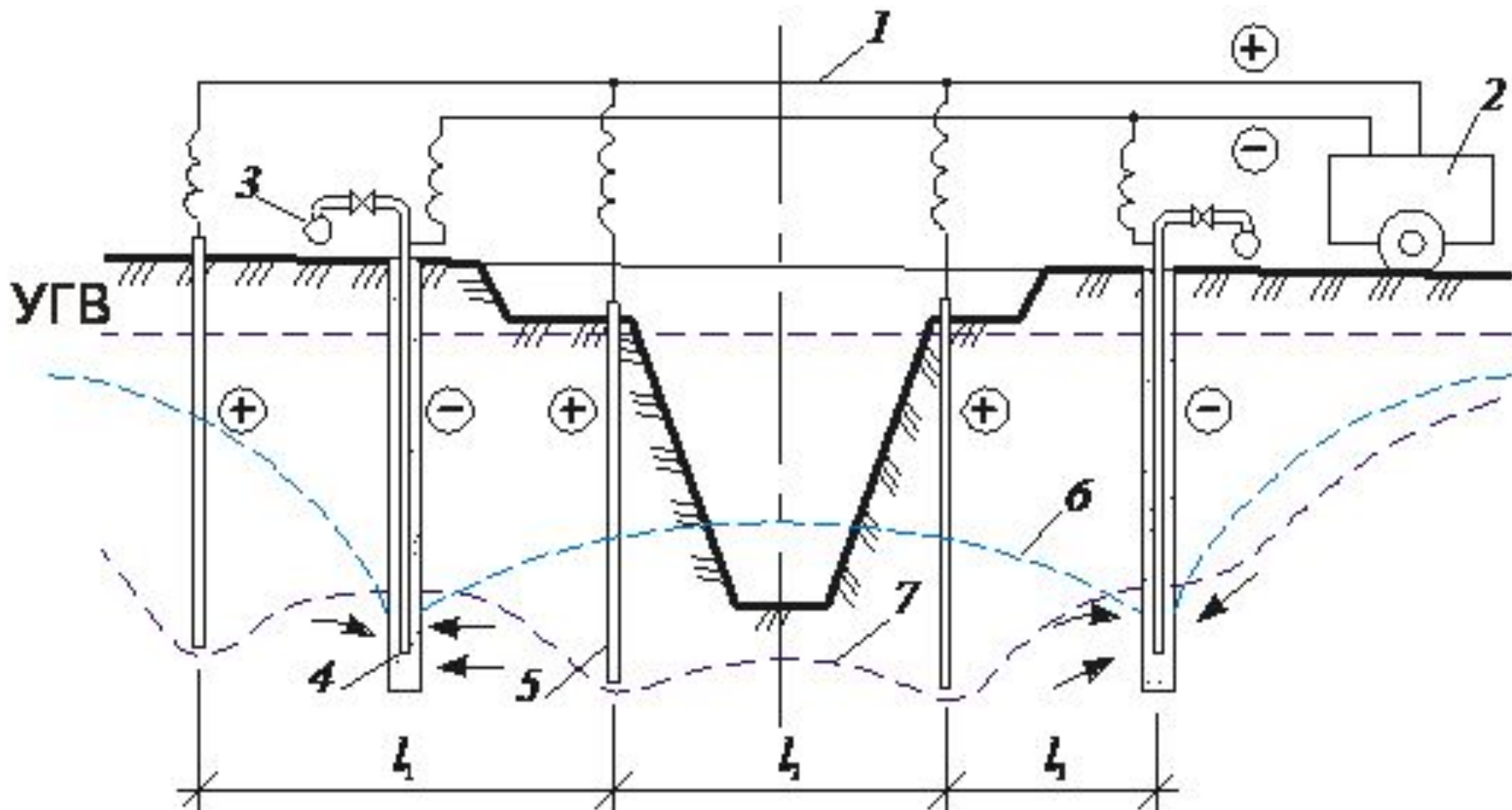


4. ВОДООТЛИВ И ПониЖЕНИЕ УРОВНЯ ГРУНТОВЫХ ВОД



- 3. иглофильтровое звено;
- 14. наружная труба эжектора;
- 15. насадка эжектора;
- 16. суженный участок трубы;
- 17. зона разрежения

4. ВОДООТЛИВ И ПОНИЖЕНИЕ УРОВНЯ ГРУНТОВЫХ ВОД



1 - питающие провода; 2 - источник постоянного тока; 3 - вакуум-насос; 4 - иглофильтр (катод); 5 - стальная труба (анод); 6 - депрессионная кривая после понижения УГВ иглофильтром; 7 - депрессионная кривая после электроосушения.