

Лекция 3

Способы преобразования
комплексного чертежа

Назначение способов преобразования

- Преобразования заключаются в построении дополнительной проекции объекта по двум заданным.
- Предназначены для решения метрических задач.
- На дополнительной проекции объект занимает частное положение, удобное для решения поставленной задачи.

Преобразования можно осуществить способами:

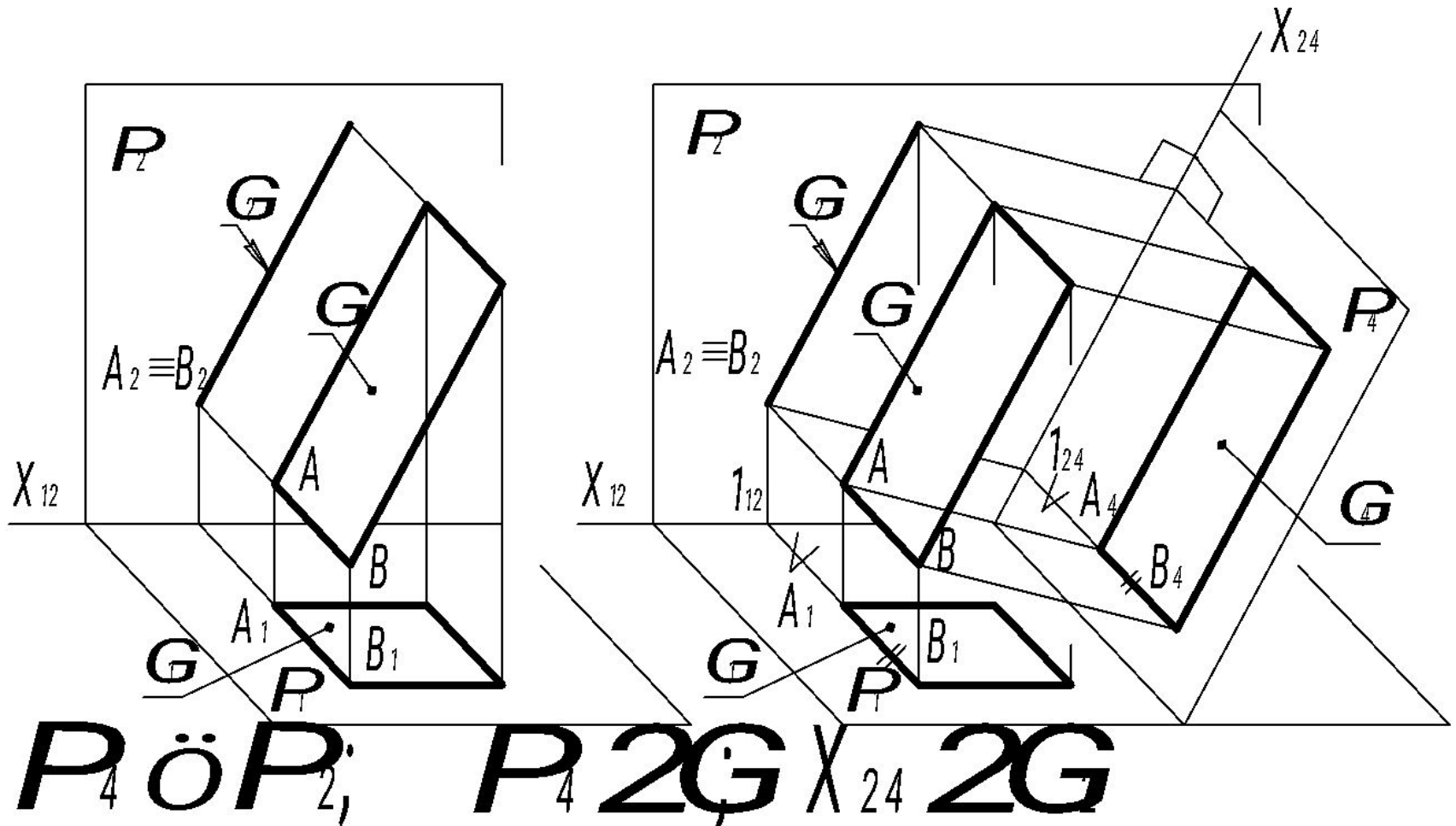
- введением дополнительных плоскостей проекций при неподвижных основных плоскостях проекций;
- перемещением объекта относительно неподвижных плоскостей проекций (плоско-параллельным перемещением или вращением объекта вокруг оси)

1. Способ дополнительных плоскостей проекций

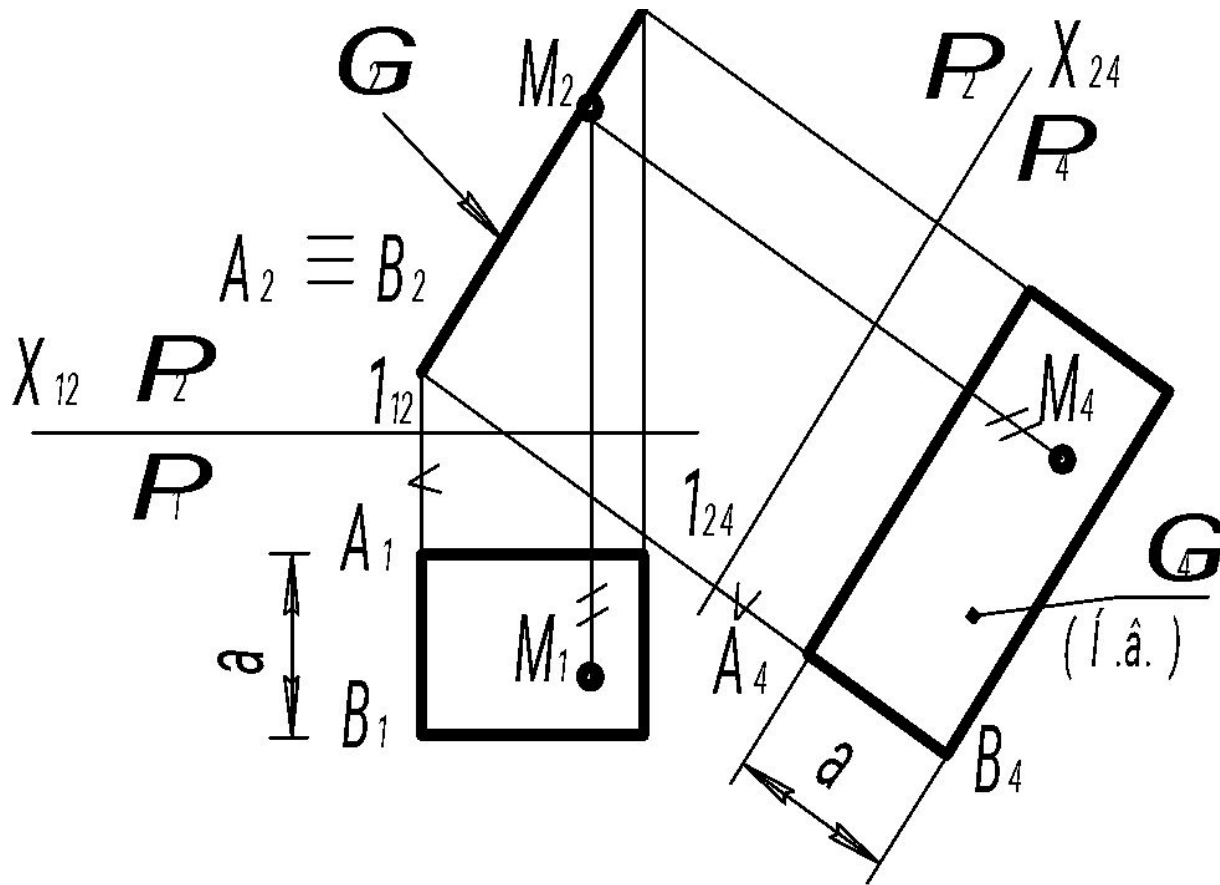
Основные положения способа:

- новая дополнительная плоскость располагается перпендикулярно одной из основных плоск. проекций P_1 или P_2 ;
- объект прямоугольно проецируется на новую плоскость;
- относительно объекта новая плоскость располагается так, чтобы объект занял частное положение (проецирующее или уровня);
- для построения дополнительной проекции точки расстояние от новой оси следует брать в заменяемой плоскости от заменяемой оси.

Сущность способа дополнительного проецирования



Построение дополнительной проекции на чертеже

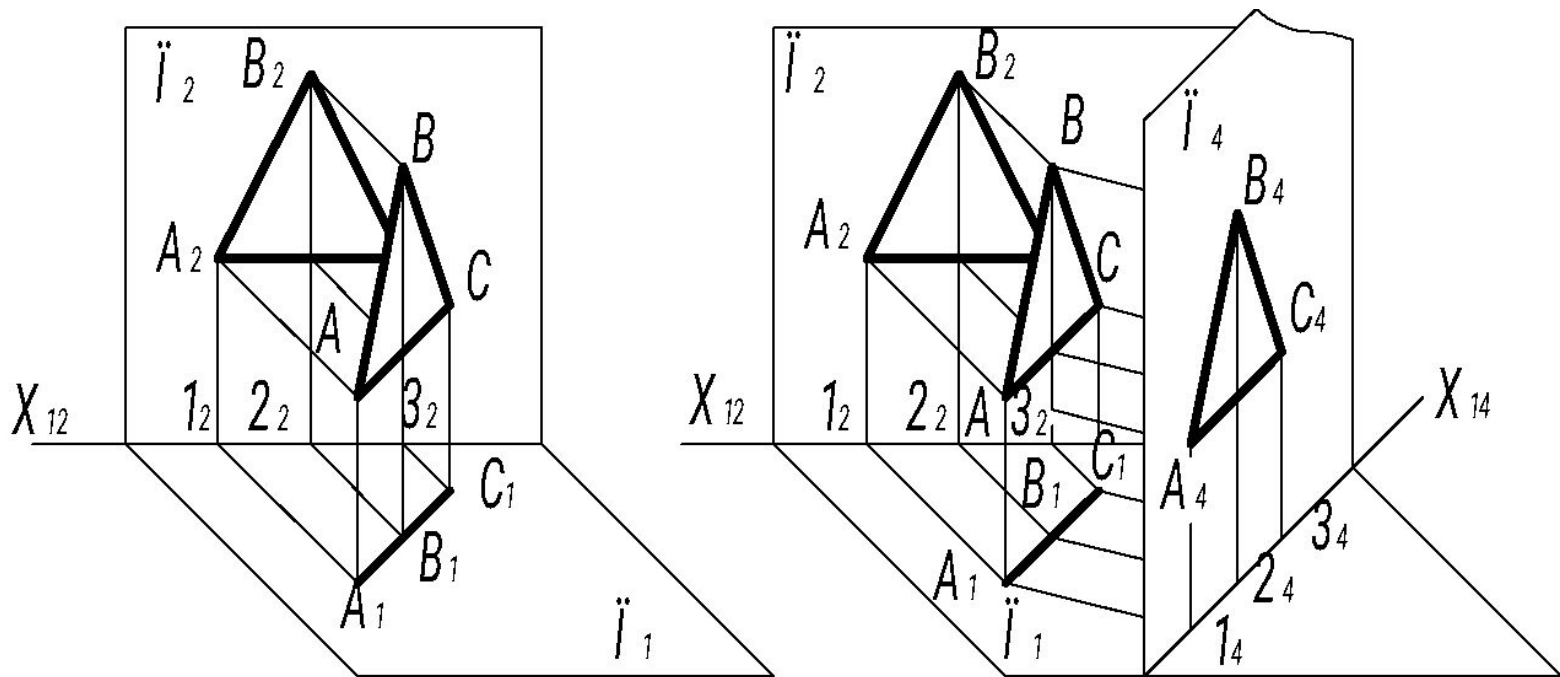


$\ddot{I}_4 \ddot{O} \ddot{I}_2$
 $\ddot{I}_4 \tilde{2} \tilde{A}$
 $X_{24} \tilde{2} \tilde{A}_2$

$\ddot{I}_2 / \ddot{I}_1 - \tilde{n} \tilde{o} \tilde{a} \tilde{d} \tilde{a} \tilde{y}$
 $\tilde{n} \tilde{e} \tilde{n} \tilde{o} \tilde{a} \tilde{i} \tilde{a} \tilde{i} \tilde{e} \tilde{i} \tilde{n} \tilde{e}.$
 $\ddot{I}_2 / \ddot{I}_4 - \hat{i} \hat{i} \hat{a} \hat{a} \hat{y}$
 $\tilde{n} \tilde{e} \tilde{n} \tilde{o} \tilde{a} \tilde{i} \tilde{a} \tilde{i} \tilde{e} \tilde{i} \tilde{n} \tilde{e}.$

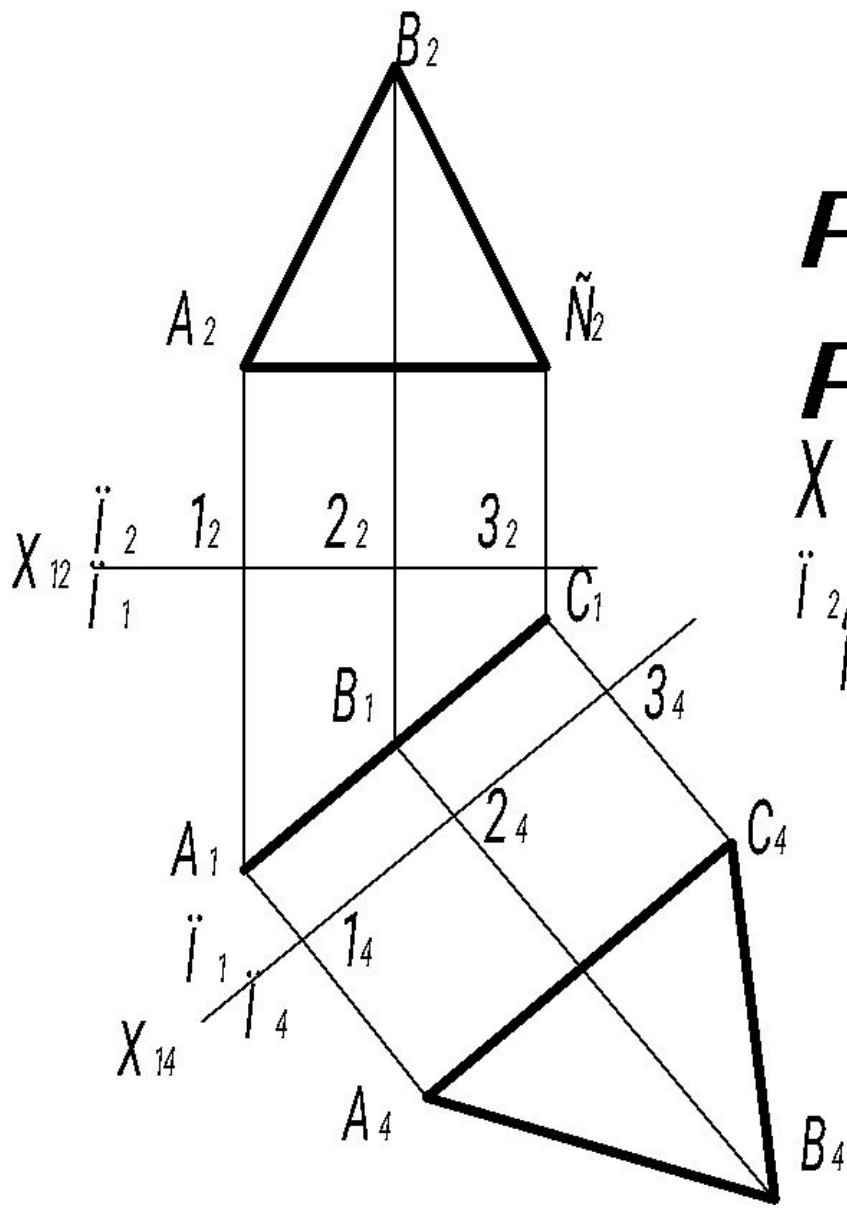
$$1_{12} \hat{A}_1 = 1_{24} \hat{A}_4$$

Построение проекции объекта на плоскость Π_4 , перпендик. Π_1



$P_4 \perp P_1$ $P_4 \perp (ABC)$ $X_{14} \perp A_1 B_1 C_1$

\ddot{I}_2 / \ddot{I}_1 - $\ddot{n} \ddot{o} \ddot{a} \ddot{d} \ddot{a} \ddot{y} \ddot{n} \ddot{e} \ddot{n} \ddot{o} \ddot{a} \ddot{i} \ddot{a} \ddot{i} \ddot{e} \ddot{i} \ddot{n} \ddot{e} \ddot{i} \ddot{n} \ddot{o} \ddot{a} \ddot{e}$, \ddot{I}_1 / \ddot{I}_4 - $\ddot{i} \ddot{i} \ddot{a} \ddot{a} \ddot{y} \ddot{n} \ddot{e} \ddot{n} \ddot{o} \ddot{a} \ddot{i} \ddot{a} \ddot{i} \ddot{e} \ddot{i} \ddot{n} \ddot{e} \ddot{i} \ddot{n} \ddot{o} \ddot{a} \ddot{e}$



$P_4 \ddot{O} P_1$

$P_4 \ddot{O} (ABC)$

$X_{14} 2A_1 B_1 C_1$

\ddot{i}_2 / \ddot{i}_1 - ñò à ð à ÿ ñ è ñ ò à ì à ì ì è ì ñ è ì ñ ò à é,
 \ddot{i}_1 / \ddot{i}_4 - í î â à ÿ ñ è ñ ò à ì à ì ì è ì ñ è ì ñ ò à é

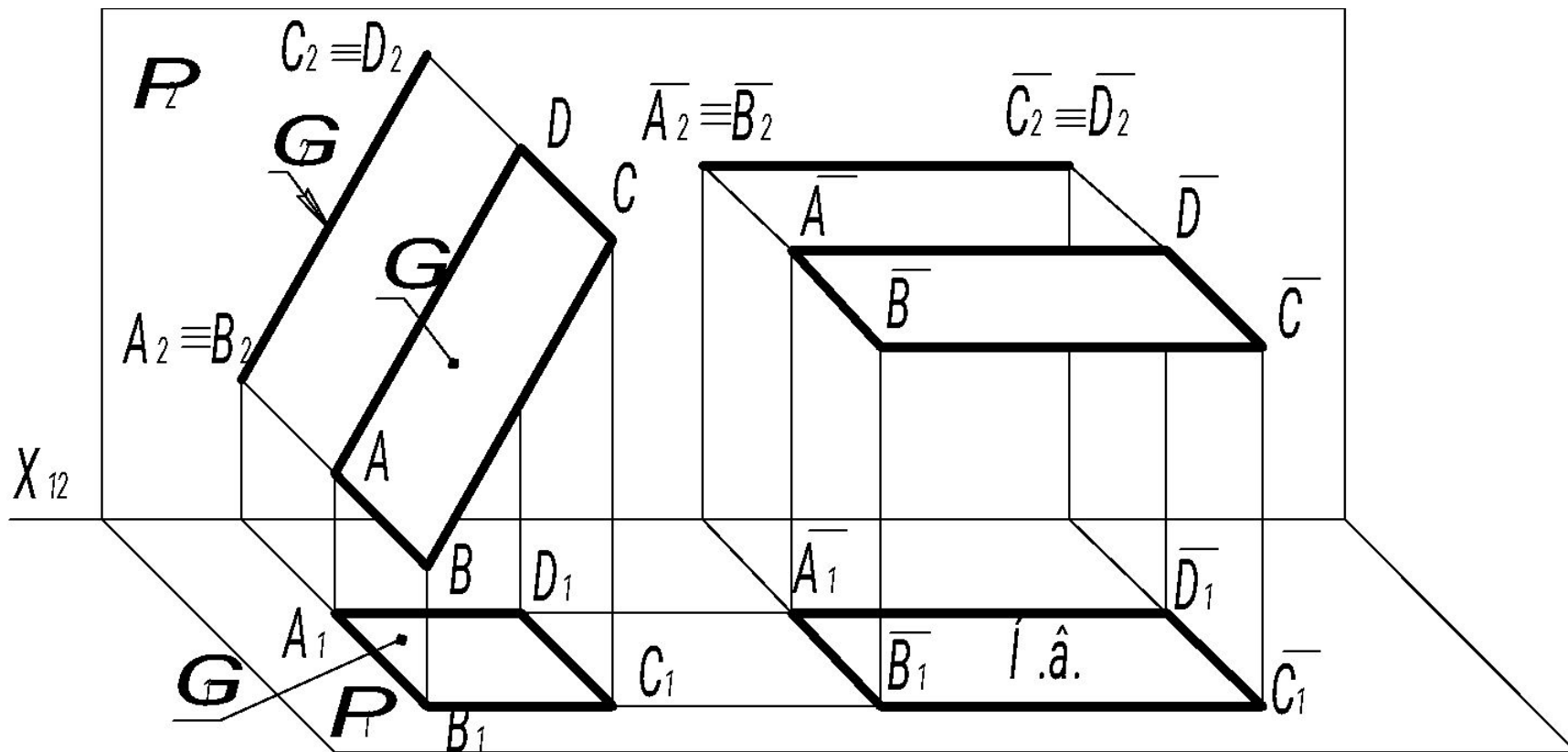
$$A_4 1_4 = A_2 1_2$$

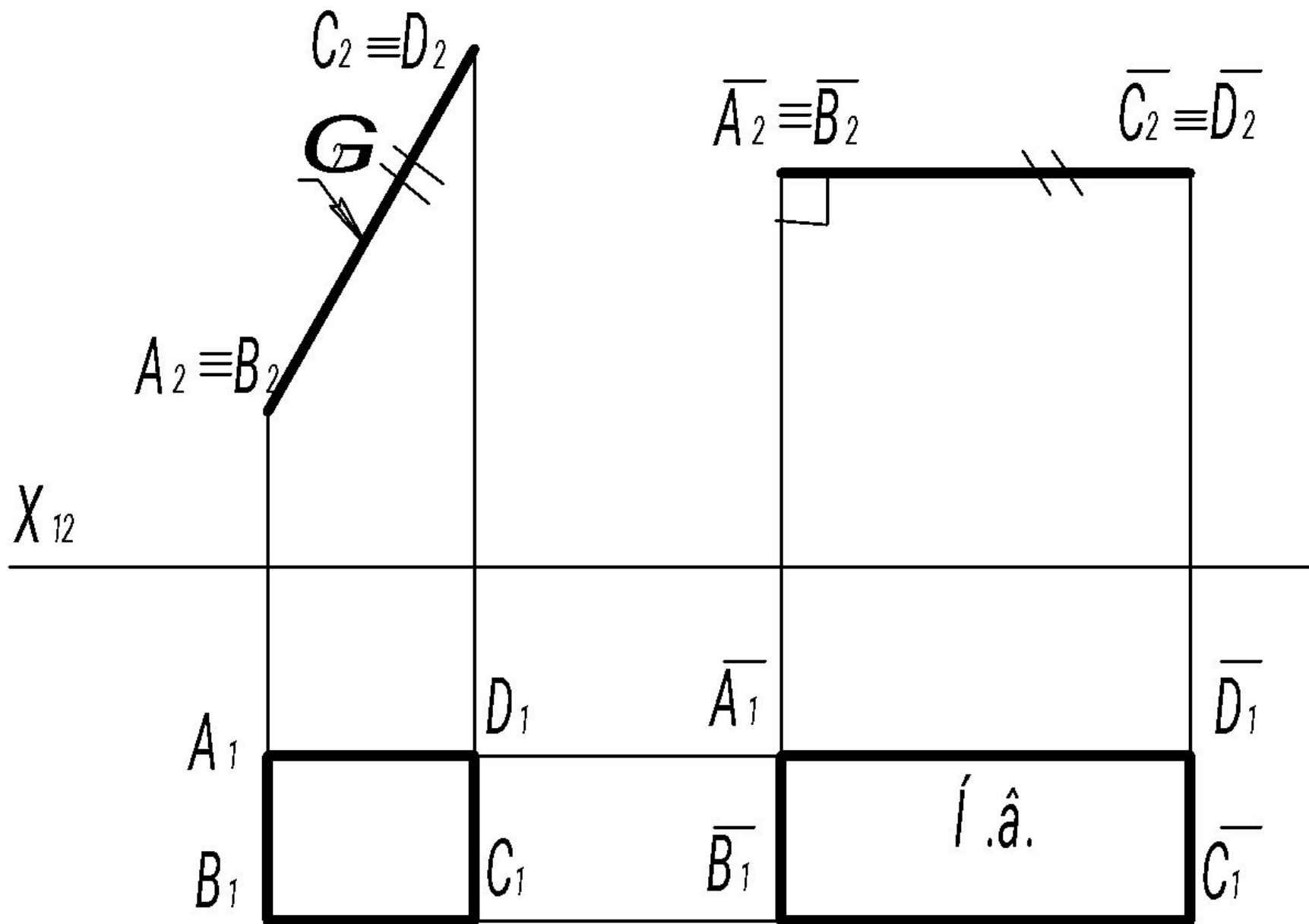
$$B_4 2_4 = B_2 2_2$$

Способ плоско-параллельного перемещения

- Основы способа:
 - при перемещении объекта параллельно фронтальной (горизонтальной) плоскости проекции, его проекция на фронтальную плоскость (горизонтальную) плоскость размеров не меняет, а занимает новое частное положение.

Схема способа плоско-параллельного перемещения

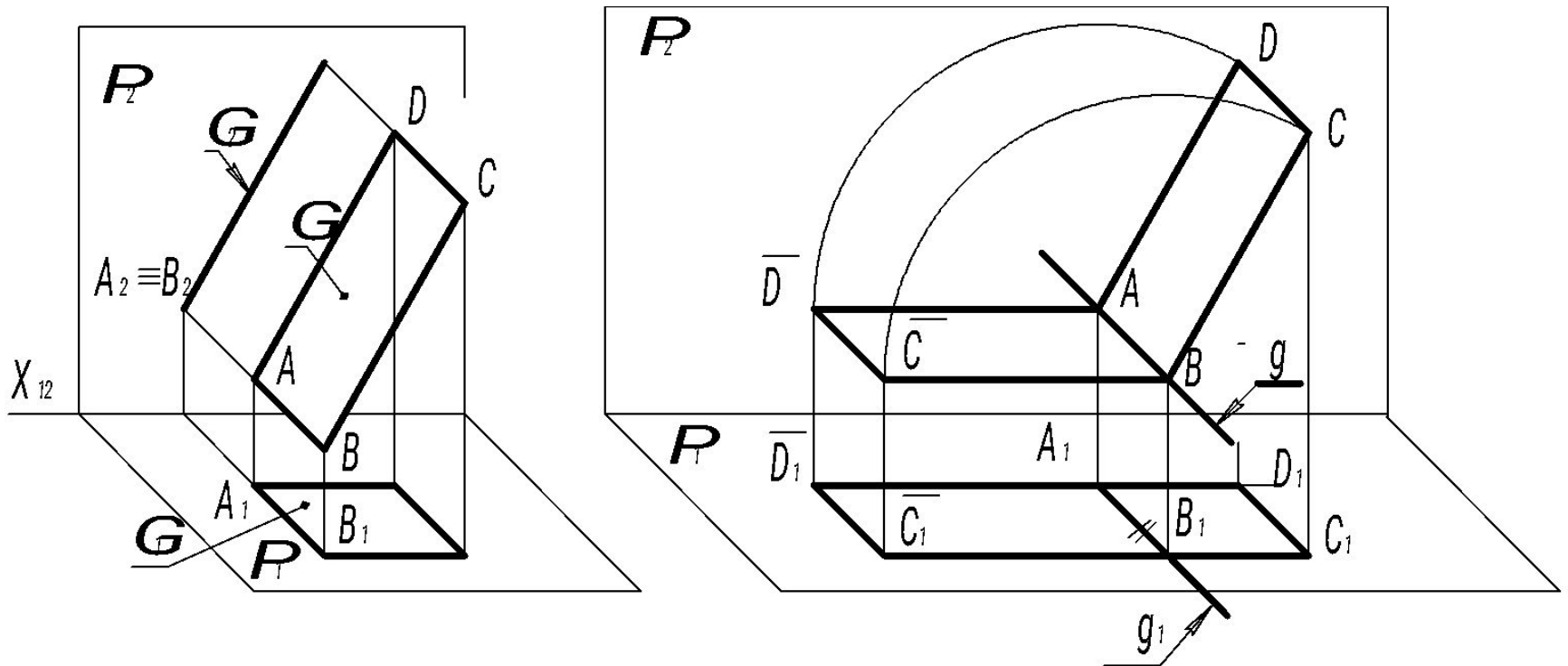


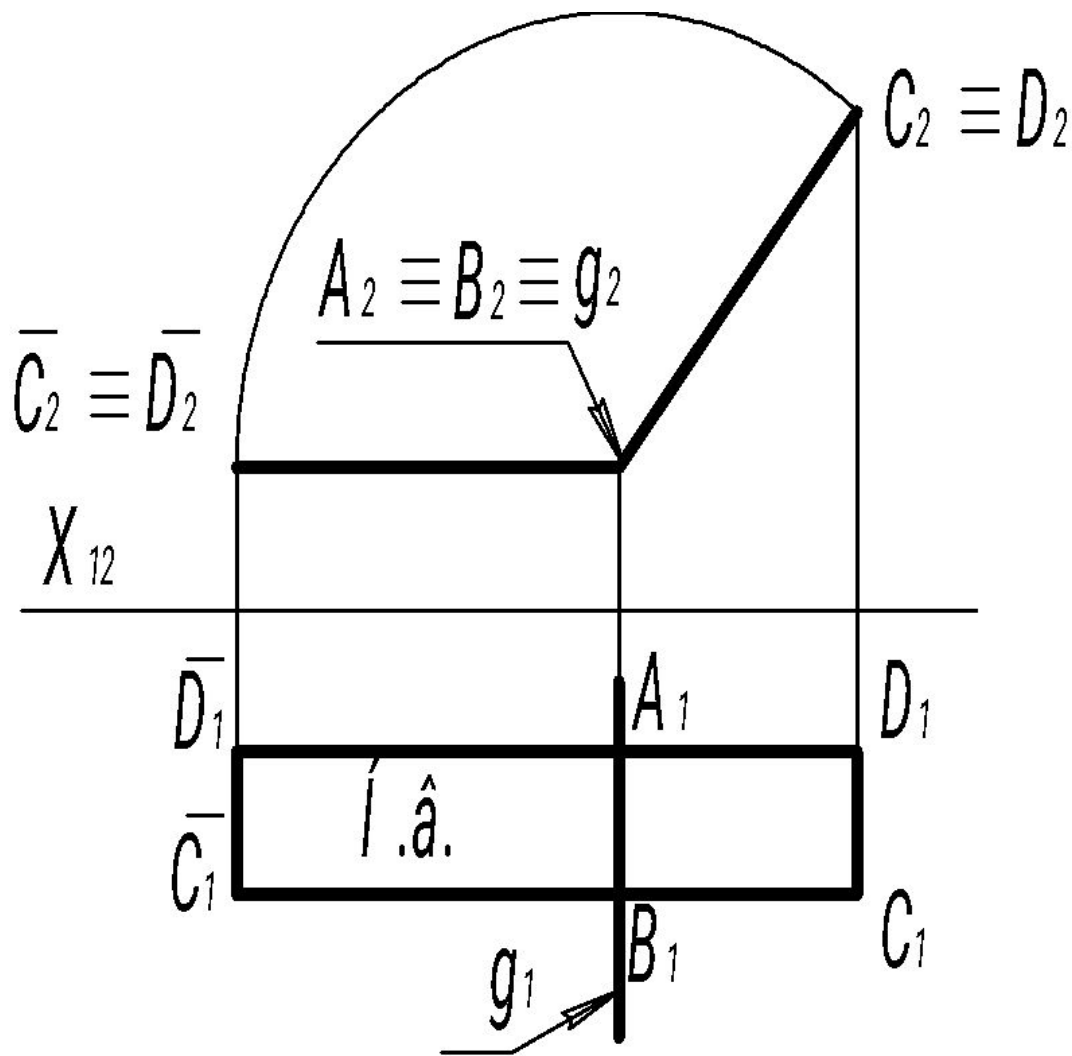


Способ вращения вокруг оси, перпендик. плоскости проекций

- Основы способа:
 - каждая точка объекта в пространстве перемещается по окружности в плоскости, перпендикулярной оси вращения;
 - центр вращения находится на оси. Радиус вращения равен расстоянию от точки до оси;
 - точки на оси вращения положения своего в пространстве не меняют.

Схема способа вращения

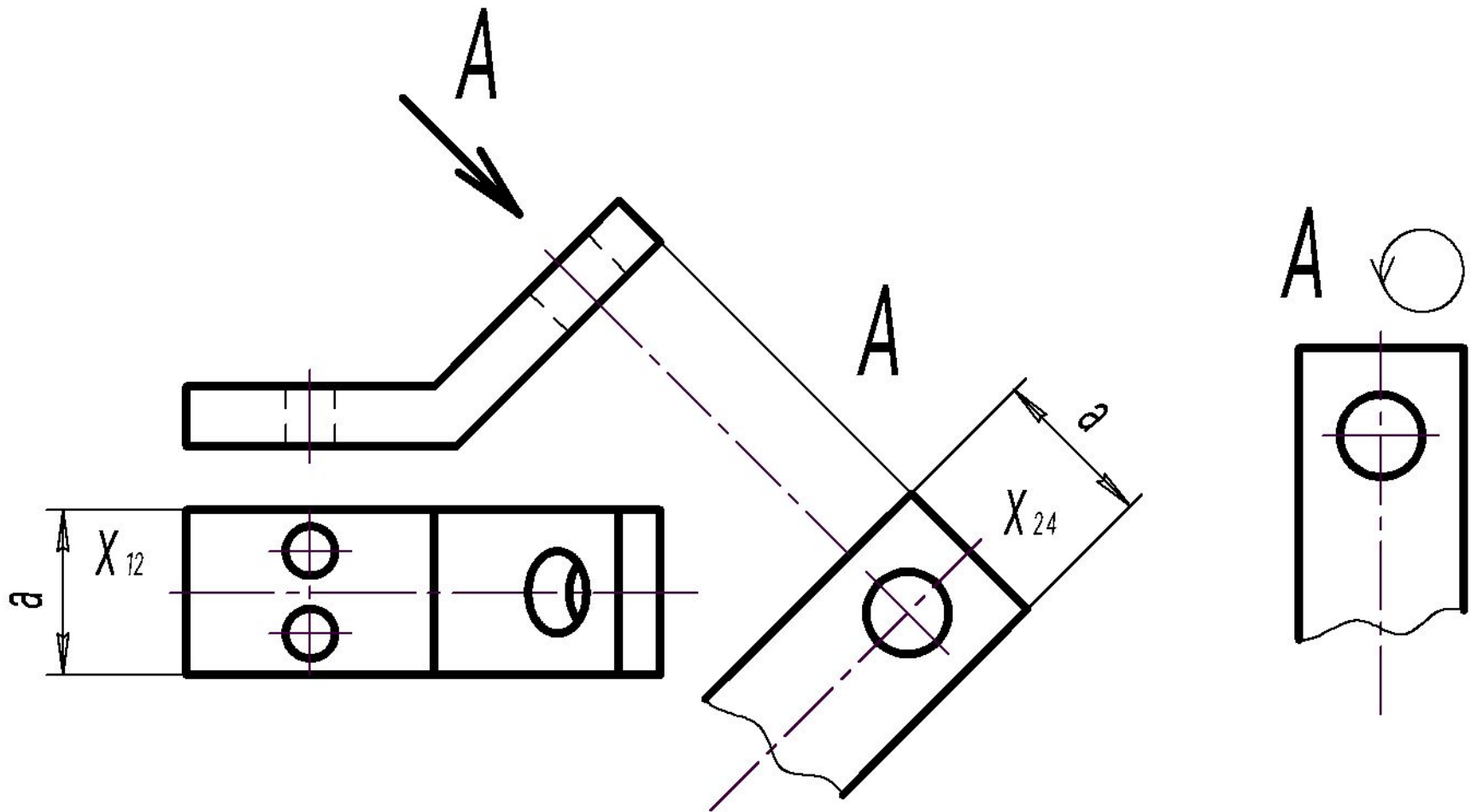


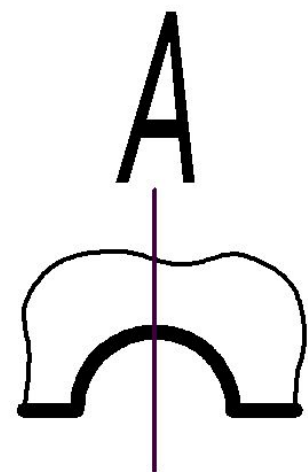
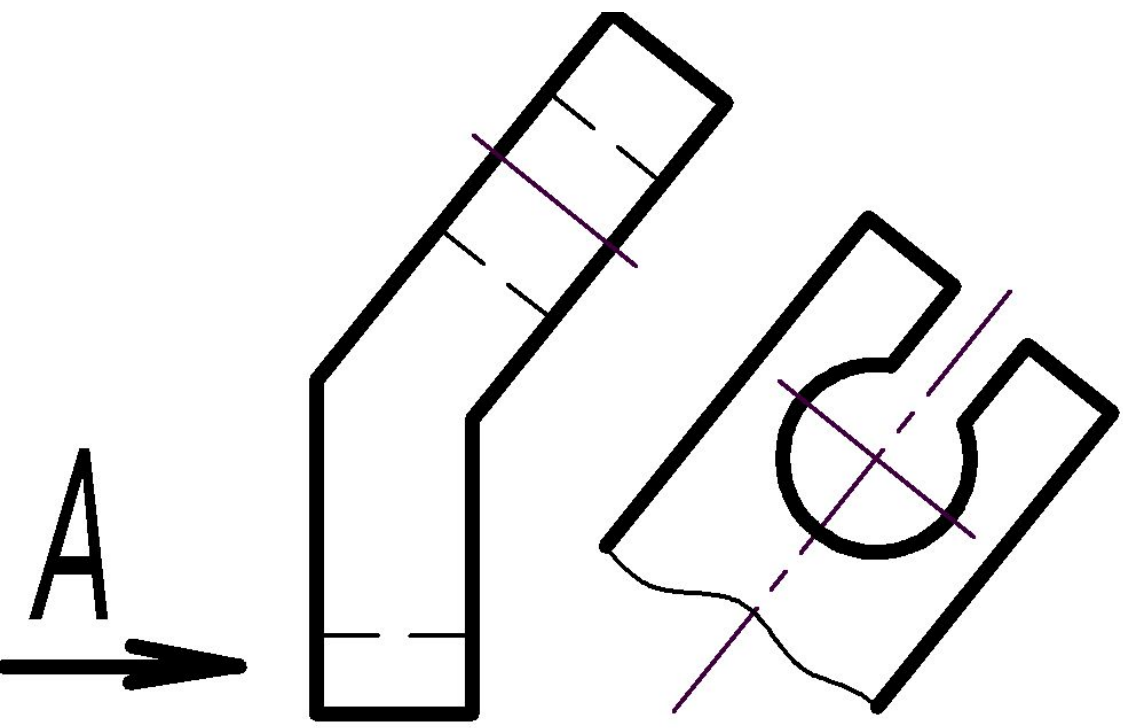


$g - \hat{i} \hat{n} \hat{u} \hat{a} \hat{x} \hat{a} \hat{u} \hat{a} \hat{i} \hat{e} \hat{y}$

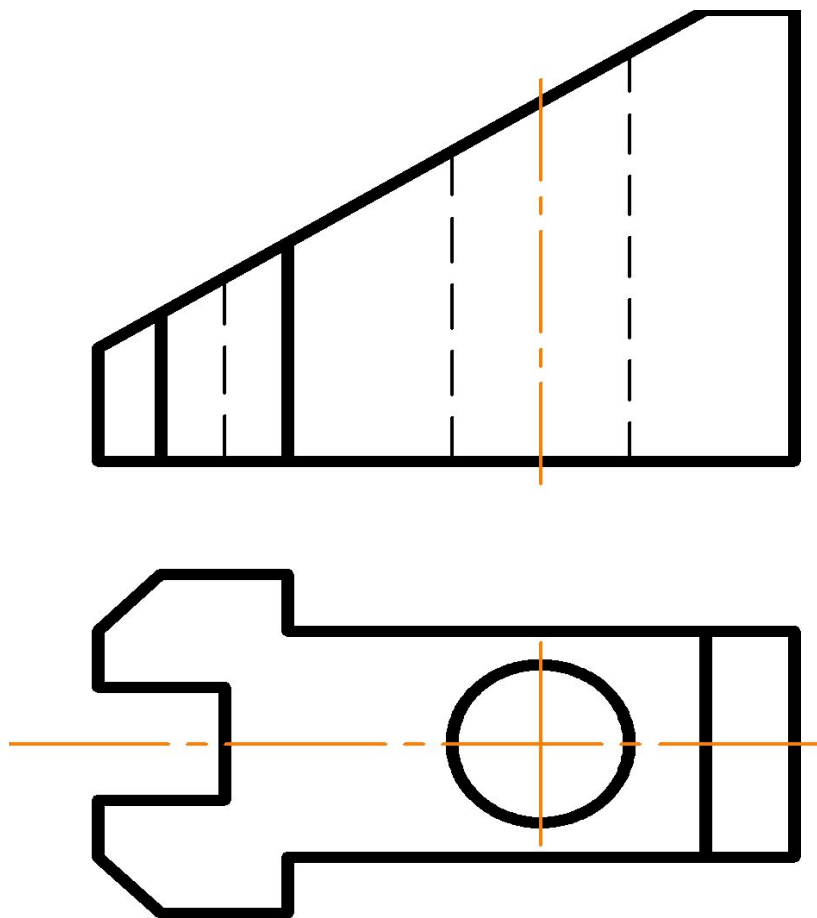
$g \quad \ddot{O} \quad P_2$

Дополнительный вид на чертеже по ГОСТ 2.305-68





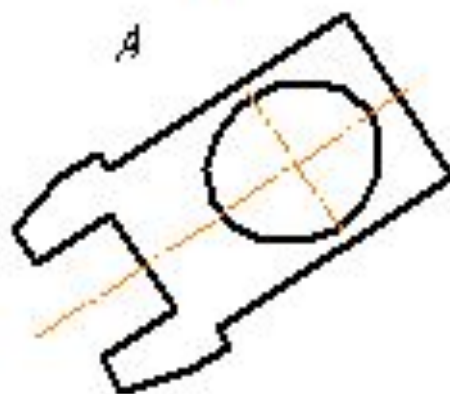
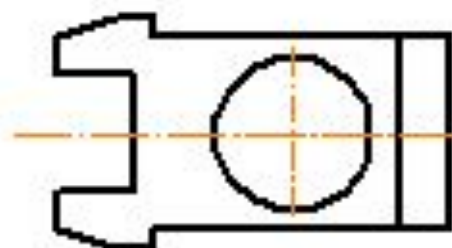
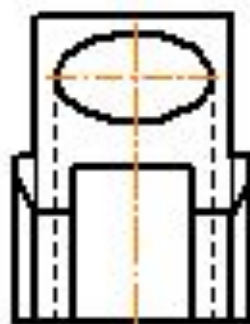
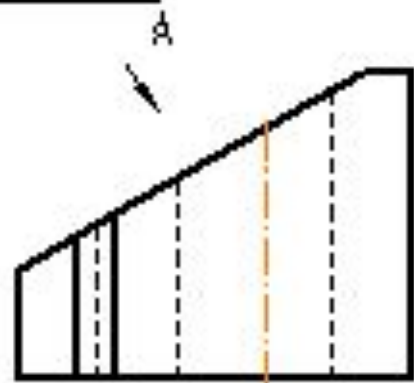
Лист 6. «Дополнительный вид»



Лист 6. «Дополнительный вид»

- Содержание задания:
 - по двум проекциям детали (главный вид и вид сверху) построить вид слева и дополнительный вид, соответствующий направлению стрелки А.

71-2.7.13.06



71-2.7.13.06

№	Имя	Дата	Стр.	Всего	Итого	Итого	Итого
1	Иванов	10.10.20	1	1	1	1	1
2	Петров	15.10.20	1	2	2	2	2
3	Сидоров	20.10.20	1	3	3	3	3
4	Климов	25.10.20	1	4	4	4	4
5	Куликов	30.10.20	1	5	5	5	5
6	Лебедев	05.11.20	1	6	6	6	6
7	Мухоморов	10.11.20	1	7	7	7	7
8	Новиков	15.11.20	1	8	8	8	8
9	Попов	20.11.20	1	9	9	9	9
10	Смирнов	25.11.20	1	10	10	10	10
11	Тихонов	30.11.20	1	11	11	11	11
12	Федотов	05.12.20	1	12	12	12	12
13	Харьков	10.12.20	1	13	13	13	13
14	Цыганов	15.12.20	1	14	14	14	14
15	Чайков	20.12.20	1	15	15	15	15
16	Шаронов	25.12.20	1	16	16	16	16
17	Ширяев	30.12.20	1	17	17	17	17
18	Щеглов	05.01.21	1	18	18	18	18
19	Юрьев	10.01.21	1	19	19	19	19
20	Яковлев	15.01.21	1	20	20	20	20

Вид
Дополнительный

№	Имя	Дата	Стр.	Всего	Итого	Итого	Итого
1	Иванов	10.10.20	1	1	1	1	1
2	Петров	15.10.20	1	2	2	2	2
3	Сидоров	20.10.20	1	3	3	3	3
4	Климов	25.10.20	1	4	4	4	4
5	Куликов	30.10.20	1	5	5	5	5
6	Лебедев	05.11.20	1	6	6	6	6
7	Мухоморов	10.11.20	1	7	7	7	7
8	Новиков	15.11.20	1	8	8	8	8
9	Попов	20.11.20	1	9	9	9	9
10	Смирнов	25.11.20	1	10	10	10	10
11	Тихонов	30.11.20	1	11	11	11	11
12	Федотов	05.12.20	1	12	12	12	12
13	Харьков	10.12.20	1	13	13	13	13
14	Цыганов	15.12.20	1	14	14	14	14
15	Чайков	20.12.20	1	15	15	15	15
16	Шаронов	25.12.20	1	16	16	16	16
17	Ширяев	30.12.20	1	17	17	17	17
18	Щеглов	05.01.21	1	18	18	18	18
19	Юрьев	10.01.21	1	19	19	19	19
20	Яковлев	15.01.21	1	20	20	20	20

Итого:

Всего: 20

Конец