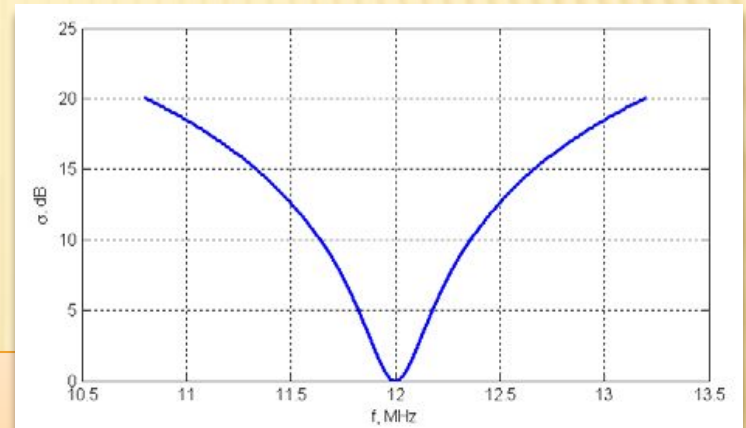


ПРАКТИЧЕСКОЕ ЗАНЯТИЕ №3

Шумовые характеристики РПУ.

ЗАДАЧА 2-4

Рассчитать и построить график кривой селективности (в децибелах) одноконтурной входной цепи в интервале частот $f_0 \pm 1,2$ МГц. Частота настройки входной цепи $f_0 = 12$ МГц, эквивалентная добротность контура 50.



Расчёт параметров

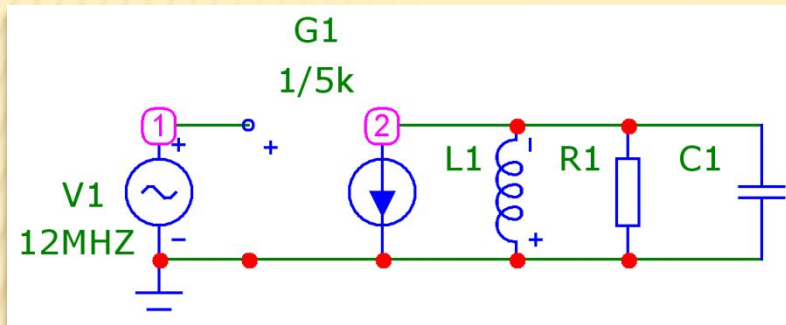
$$R_{\text{вц}} = \frac{R_{\text{ом}}}{\rho}$$

$$\rho = \frac{R_{\text{вц}}}{Q_{\text{вц}}}$$

$$L_{\text{к}} = \frac{\rho}{2\pi f_0}$$

$$C_{\text{к}} = \frac{1}{2\pi f_0 \rho}$$

МОДЕЛЬ К ЗАДАЧЕ 2-4



Сравнить с теоретическими:

- Резонансную частоту
- Полосу пропускания

AC Analysis Limits

Run Add Delete Expand... Stepping... Properties... Help...

Frequency Range Linear 13.5meg,10.5meg Run Options Normal

Number of Points 2001 State Variables Zero

Temperature Linear 27

Maximum Change % 5

Noise Input NONE

Noise Output 2

Operating Point

Auto Scale Ranges

Accumulate Plots

Page	P	X Expression	Y Expression	X Range	Y Range
1	F	v(2)	1.35e7,1.05e7,600	1.25,0,0.25	
2	F	-dB(v(2))	1.35e7,1.05e7,600	30,0,6	

Runs the analysis.

ЧУВСТВИТЕЛЬНОСТЬ РПУ

Задача N°3-1

На вход РПУ подключён эквивалент согласованной антенны, находящийся при стандартной температуре $T_0 = 293$ К. При этом мощность шума на выходе БВЧ оказалась равной $16 \cdot 10^{-9}$ Вт. Определить мощность приведённого ко входу собственного шума приёмника, если его шумовая полоса 1,8 МГц, а коэффициент передачи мощности БВЧ 60 дБ. Выразить мощность приведённого шума в децибелах к милливатту (дБм). Рассчитать коэффициент шума БВЧ, выразить его в децибелах.

Задача N°3-2

Ко входу БВЧ приёмника подключён согласованный генератор сигнала, находящийся при стандартной температуре T_0 . Коэффициент шума БВЧ равен 2, шумовая полоса 1,1 МГц. Определить отношение сигнал-шум по мощности на выходе БВЧ, если номинальная мощность генератора равна 10^{-13} Вт.

Задача 3-3

Приёмник с шумовой температурой 400 К и шумовой полосой пропускания БВЧ

15 МГц подсоединён к согласованной антенне, имеющей шумовую температуру

570 К. Определить чувствительность приёмника, при которой

обес
2.

Задача 3-4

Радиоприёмник, чувствительность которого $P_{\text{с.ном. дБм}} = -90 \text{ дБм}$, имеет полосу пропускания БВЧ 8 МГц и работает от антенны с шумовой температурой 1110К. Каким должен быть коэффициент шума БВЧ, если нормальное воспроизведение принимаемого сообщения обеспечивается при отношении сигнал-шум по мощности равном 3,5?

ДОМАШНЕЕ ЗАДАНИЕ

Задача 3-5

Радиоприёмник с шумовой полосой БВЧ 3 МГц предназначен для приёма сигнала с шириной спектра 1,5 МГц. Изменится ли коэффициент шума и чувствительность приёмника, если полосу пропускания БВЧ уменьшить в 2 раза?

Задача 3-6

Определить шумовую температуру антенны, согласованной со входом приёмника, если мощность шума на выходе БВЧ при согласовании с нагрузкой равна 55,2 мВт. Параметры БВЧ: шумовая полоса 1 МГц, коэффициент шума 11, коэффициент передачи проходной мощности 120дБ.