



ПОНЯТИЕ О ТЕЛЕВИДЕНИИ

Цыганова 11А

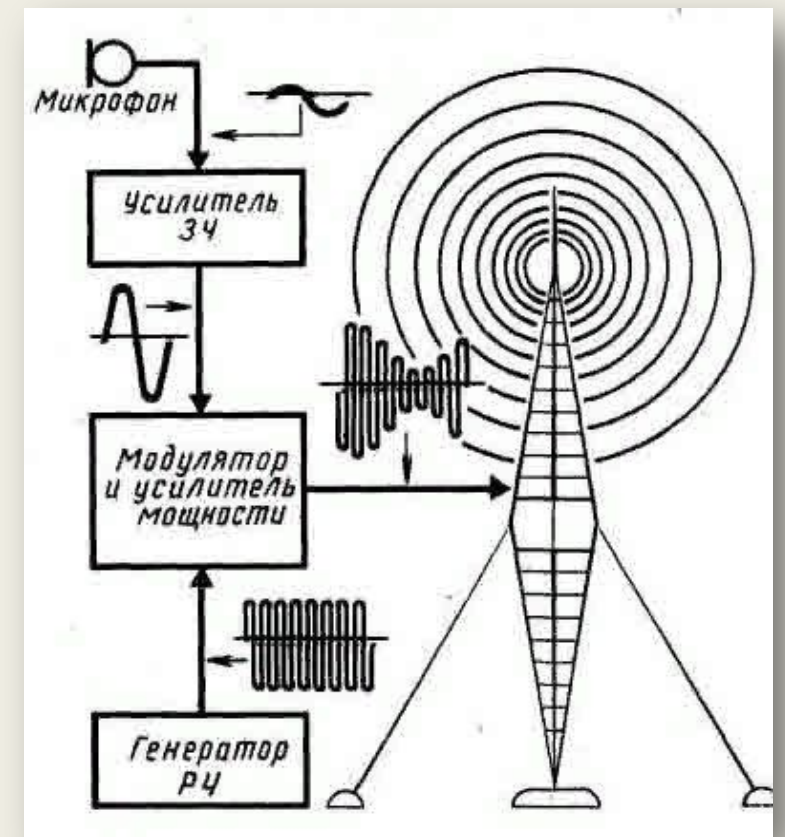
Принцип передачи изображения

На передающей станции производится преобразование изображения **в последовательность электрических сигналов**.

Этими сигналами **модулируются колебания**, вырабатываемые генератором высокой частоты.

Модулированная электромагнитная волна переносит информацию на большие расстояния.

В приемнике производится обратное преобразование. **Высокочастотные модулированные колебания детектируются**, а полученный сигнал преобразуется в видимое изображение

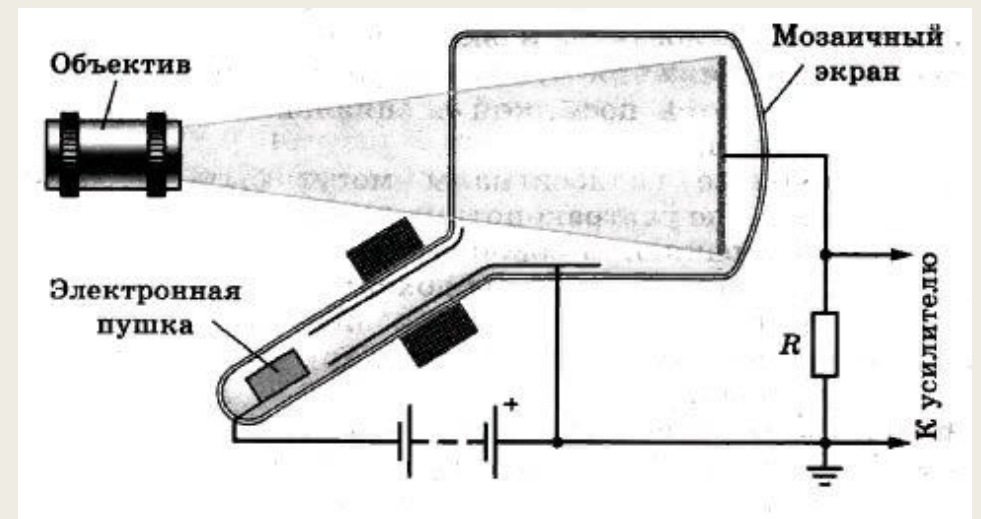
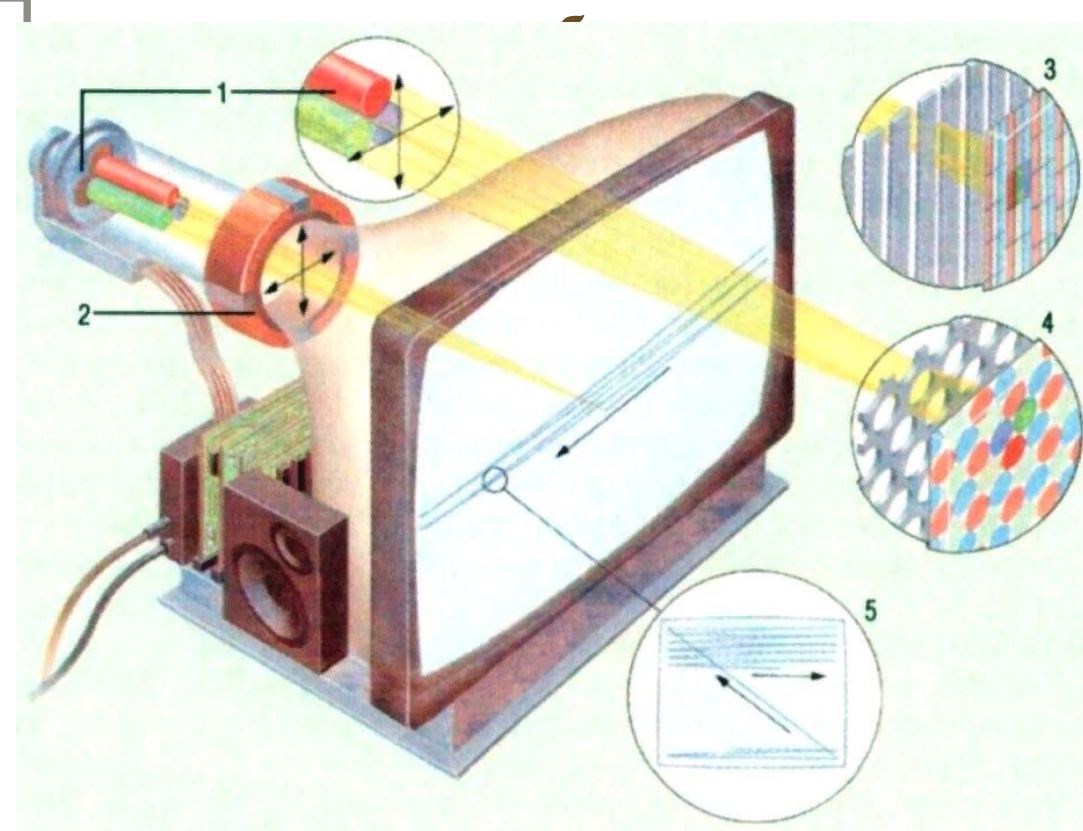


Внутри иконоскопа расположен мозаичный экран, на который с помощью **оптической системы** проецируется изображение объекта.

Каждая ячейка мозаики заряжается, причем ее заряд зависит от интенсивности падающего на ячейку света.

Этот заряд меняется при попадании на ячейку электронного пучка, создаваемого электронной пушкой.

Электронный пучок последовательно попадает на все элементы сначала одной строки мозаики, затем другой строки и т. д. (всего 625 строк)



Принцип приема изображений

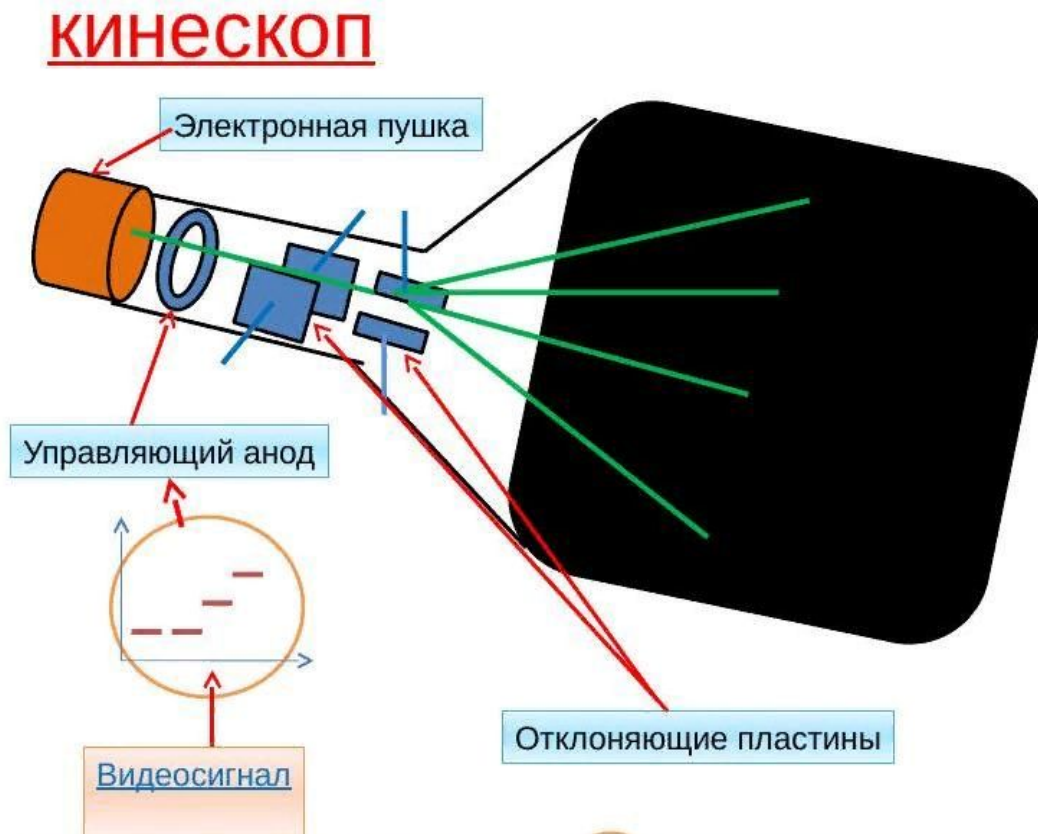
Высокочастотные сигналы, полученные на выходе трубки, попадают на антенну, излучающую соответствующие электромагнитные волны.

Эти сигналы формируются в телевизионном приемнике после детектирования.

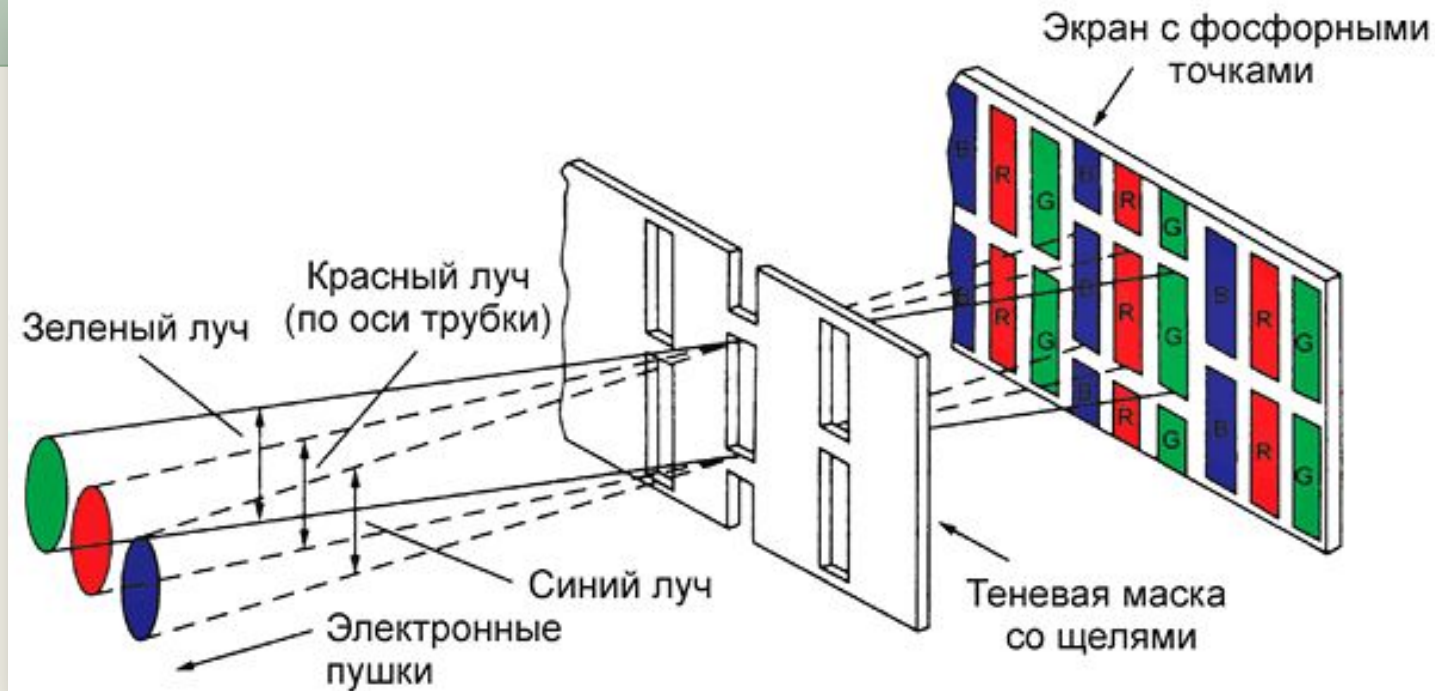
Это видеосигналы.

Они преобразуются в **видимое изображение** на экране приемной вакуумной электронной трубки — **кинескопа**

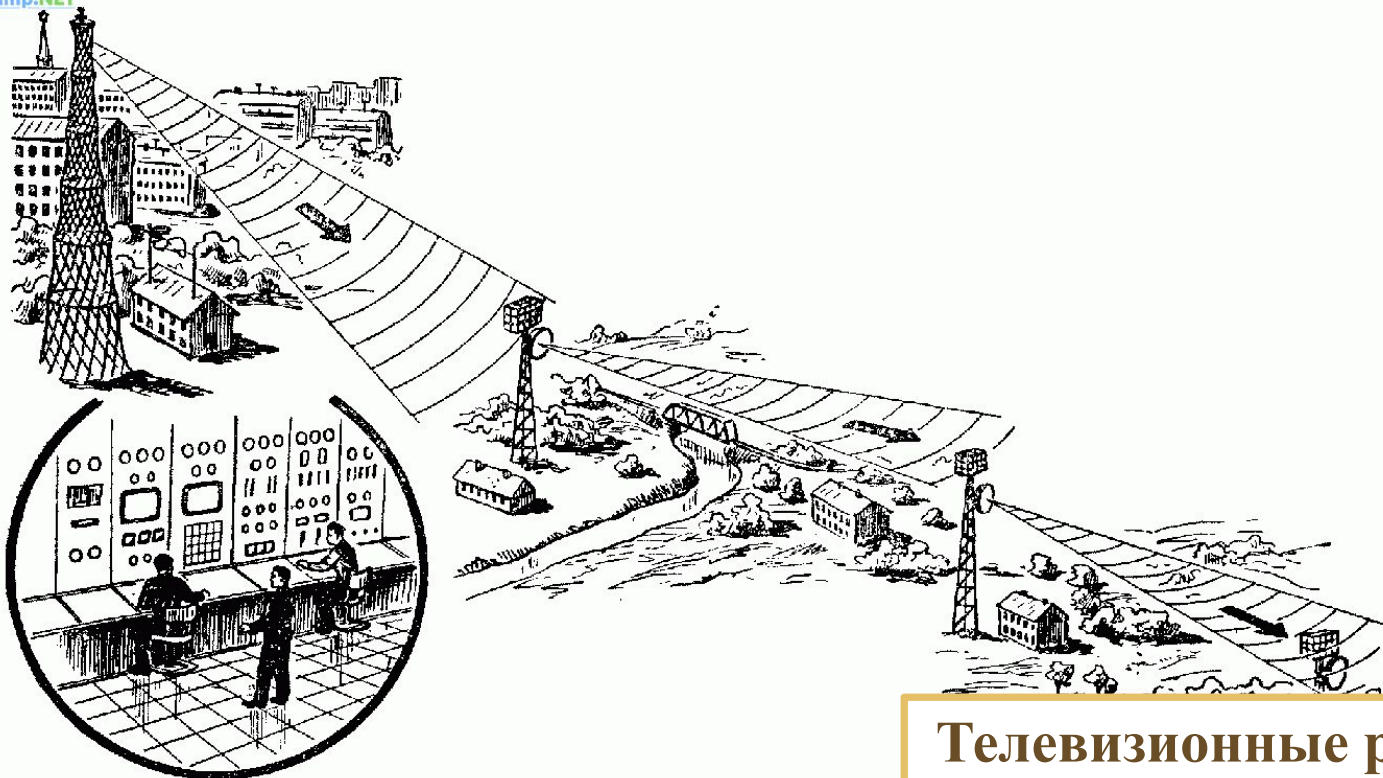
Электронная пушка такой трубки снабжена электродом, управляющим числом электронов в пучке и, следовательно, свечением экрана в месте попадания луча.



Системы катушек горизонтального и вертикального отклонения заставляют электронный луч обегать весь экран точно таким же образом, как электронный луч обегает мозаичный экран в передающей трубке.



Для получения цветного изображения осуществляется передача трех видеосигналов, несущих компоненты изображения, соответствующие основным цветам (красному, зеленому, синему)



Телевизионные радиосигналы могут быть переданы только в диапазоне ультракоротких (метровых) волн.

Такие волны распространяются обычно лишь в пределах прямой видимости антенны.

Поэтому для охвата телевизионным вещанием большой территории необходимо размещать телепередатчики как можно ближе друг к другу и поднимать их антенны как можно выше