

# Военная кафедра ТГУ



**Цикл МЧ и ЭАВ.**



Тема №1. Материальная часть артиллерии.

Занятие №8. Орудийная панорама ПГ-1 и орудийный коллиматор К-1.

- 1-й учебный вопрос.
- Назначение, ТТХ, комплектность и устройство панорамы ПГ-1 и орудийного коллиматора К-1.

- Панорама ПГ-1 является оптическим, перископическим, визирным и углоизмерительным прибором и совместно с механическим прицелом, предназначена для точного наведения орудия в цель в горизонтальной плоскости при стрельбе с закрытых огневых позиций.

- ТТХ панорамы:

- - увеличение, крат.....3,7;
- - перископичность, мм.....183;
- - цена деления шкал.....0-01;
- - вес, кг.....2,1;
- - пределы углов горизонтального визирования.....60-00;
- - пределы углов вертикального визирования.....от -3-00 до +3-00.

- Состав панорамы ПГ-1:
- - поворотная головка;
- - корпус;
- - механизм отражателя;
- - угломерный механизм;
- - визирная коробка;
- - окулярная трубка;
- - наглазник;
- - механизм вращения призмы;
- - оптическая система.

- Внешний вид панорамы и размещение составных частей:

**Поворотная головка.**

**Шкала грубого отсчёта угломерного механизма (цена деления 1-00).**

**Механизм отражателя с кольцом точного отсчёта (цена деления 0-01).**

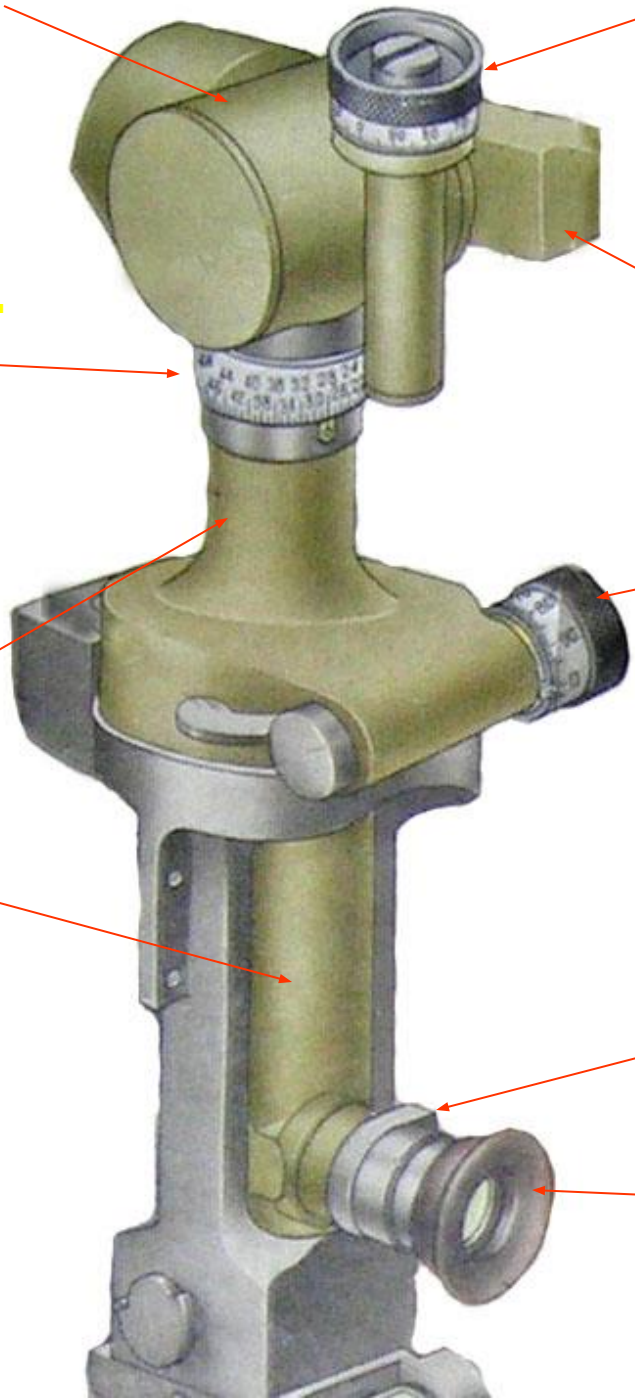
**Визирная коробка.**

**Угломерный механизм с кольцом точного отсчёта (цена деления 0-01).**

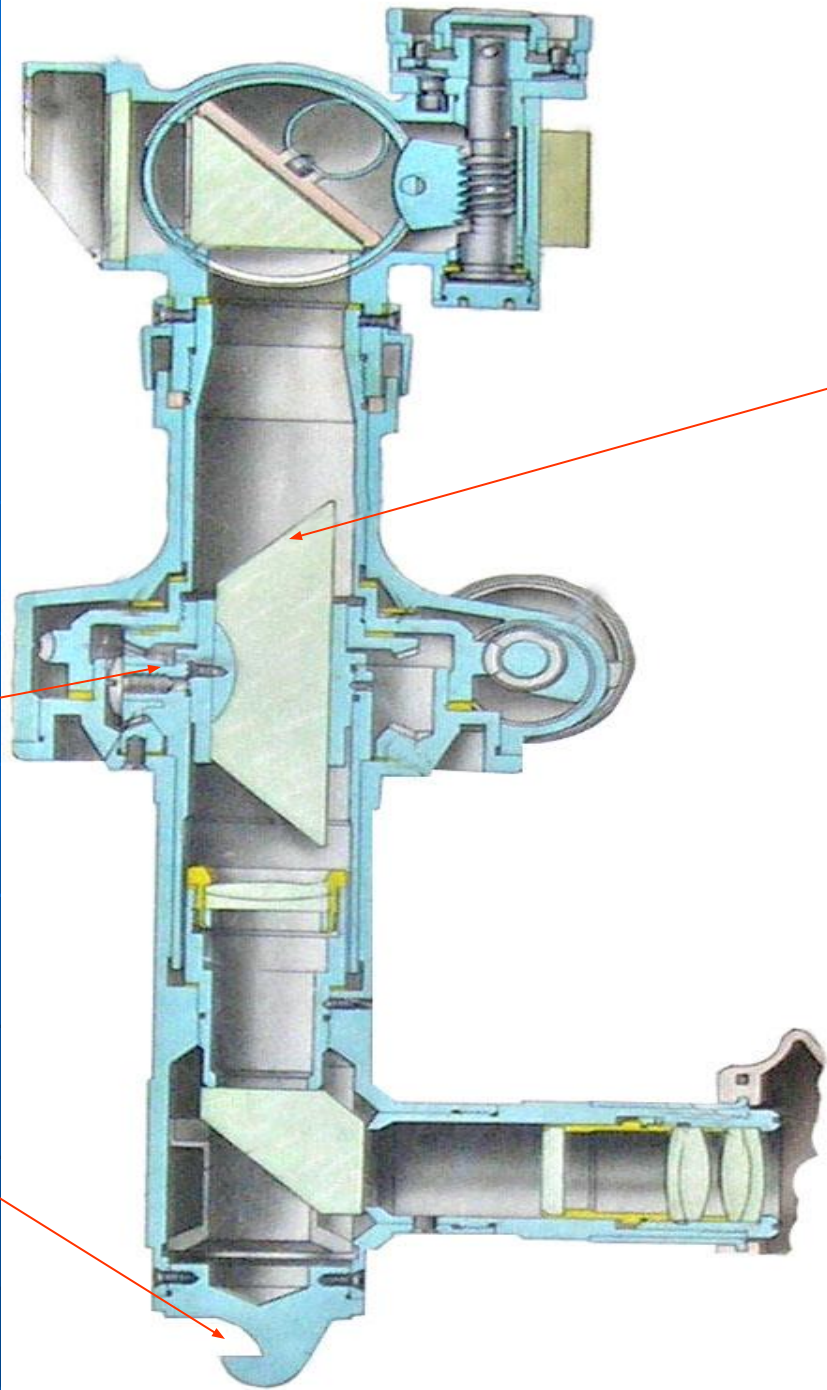
**Корпус.**

**Окулярная трубка.**

**Наглазник.**



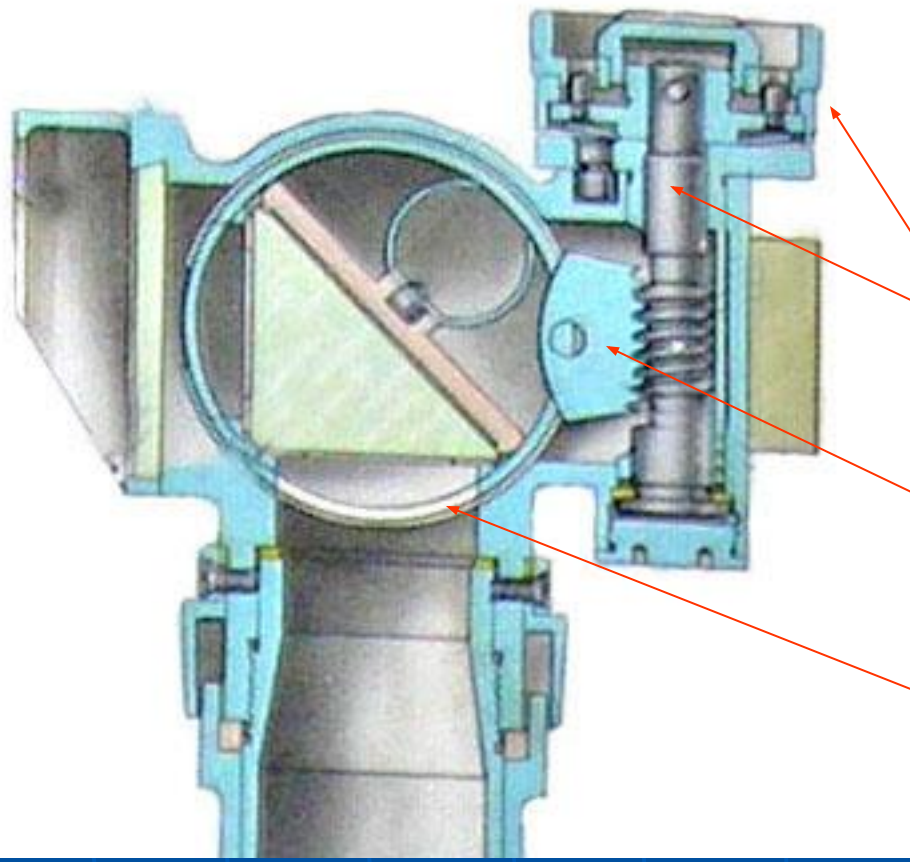




**Оптическая система.**

**Механизм вращения призмы.**

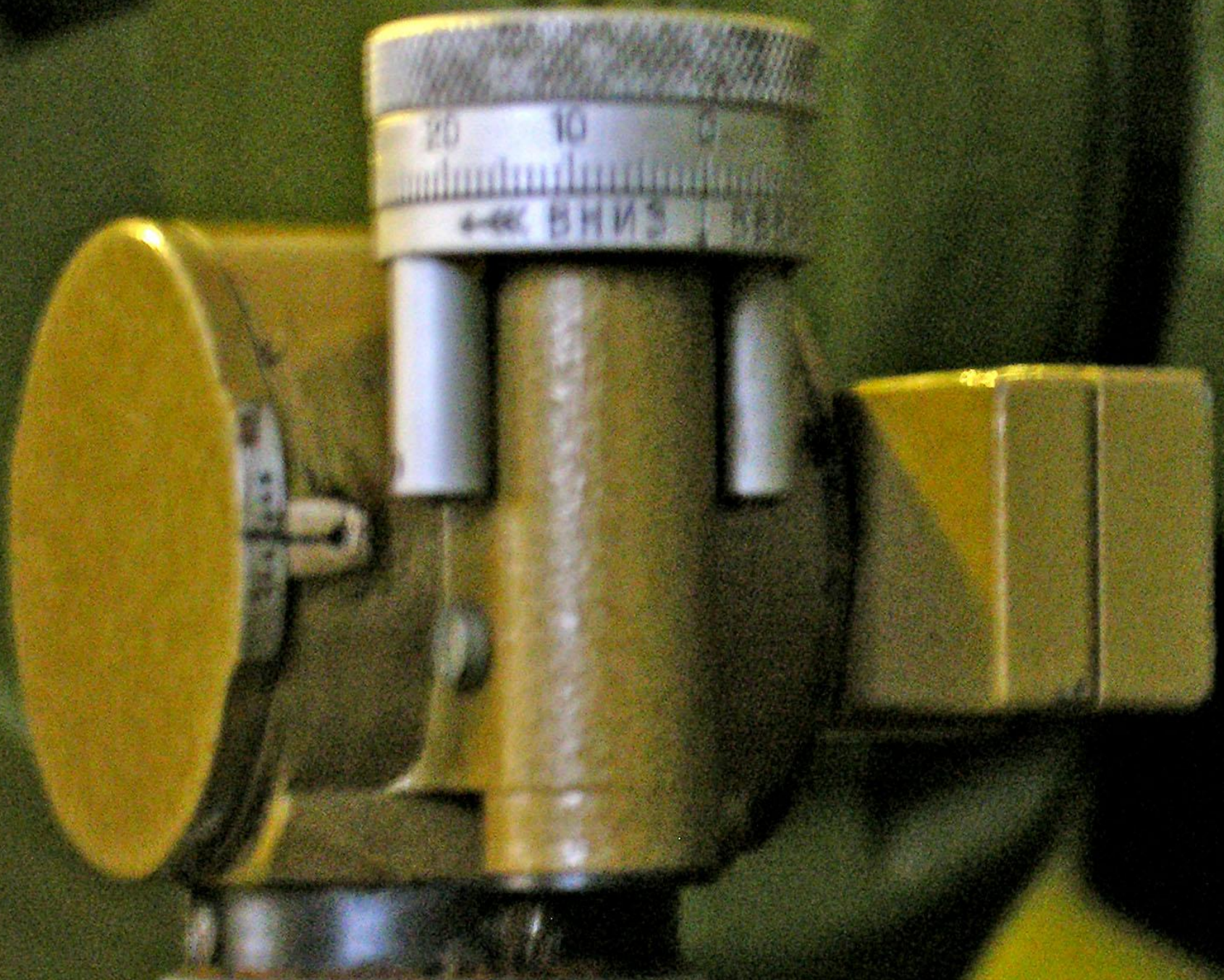
**Крюк для фиксации панорамы в корзине.**



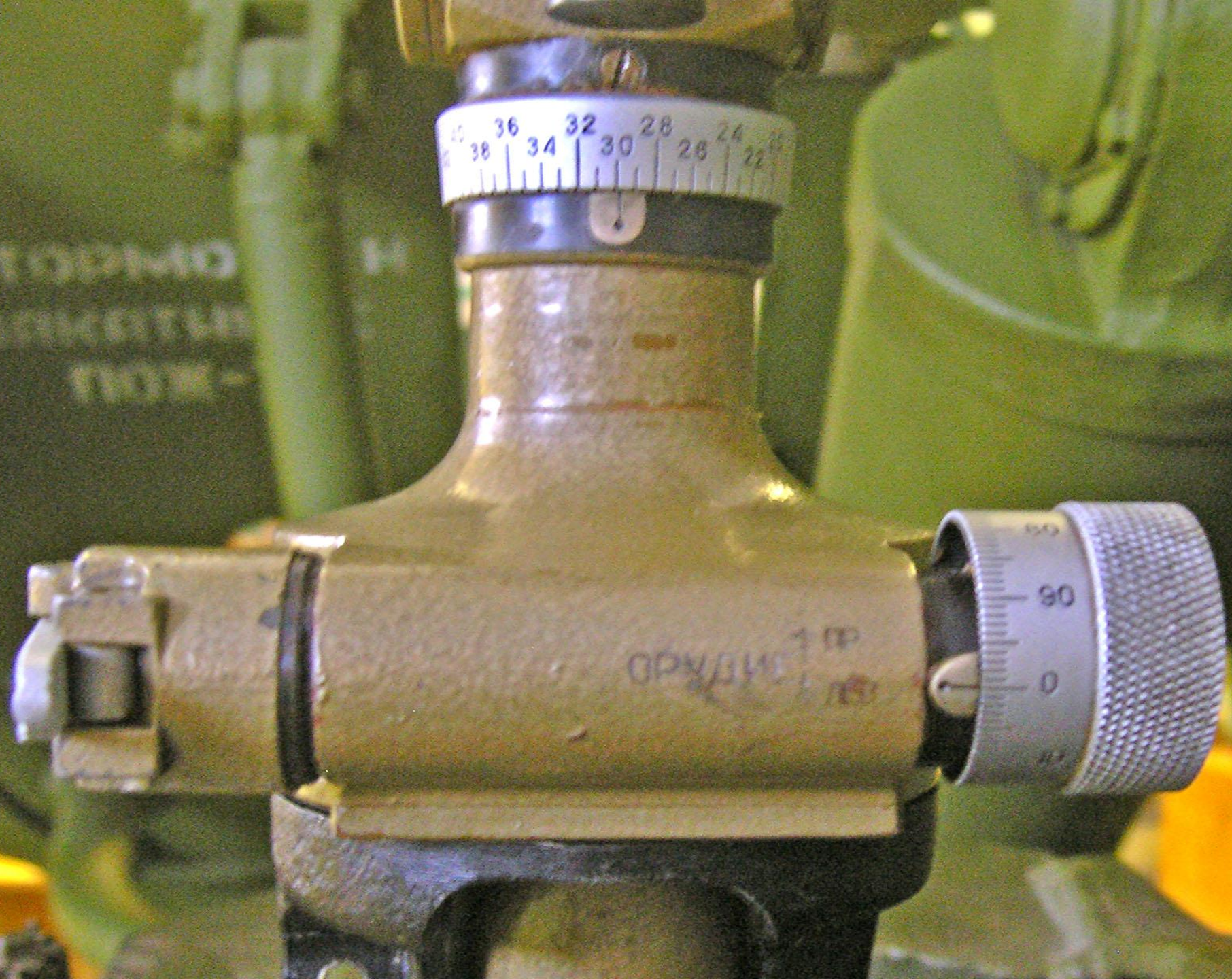
## Механизм отражателя

обеспечивает визирование в вертикальной плоскости и состоит из:

- червячного вала с маховичком и барабаном;
- червячного сектора;
- обоймы.



- Угломерный механизм предназначен для построения горизонтальных углов прицеливания и состоит из:
  - - маховика с барабаном с точной шкалой (цена деления 0-01);
  - - кольца с грубой шкалой (цена деления 1-00);
  - - отводки;
  - - червячного вала с червячным колесом;
  - - эксцентрикового подшипника.

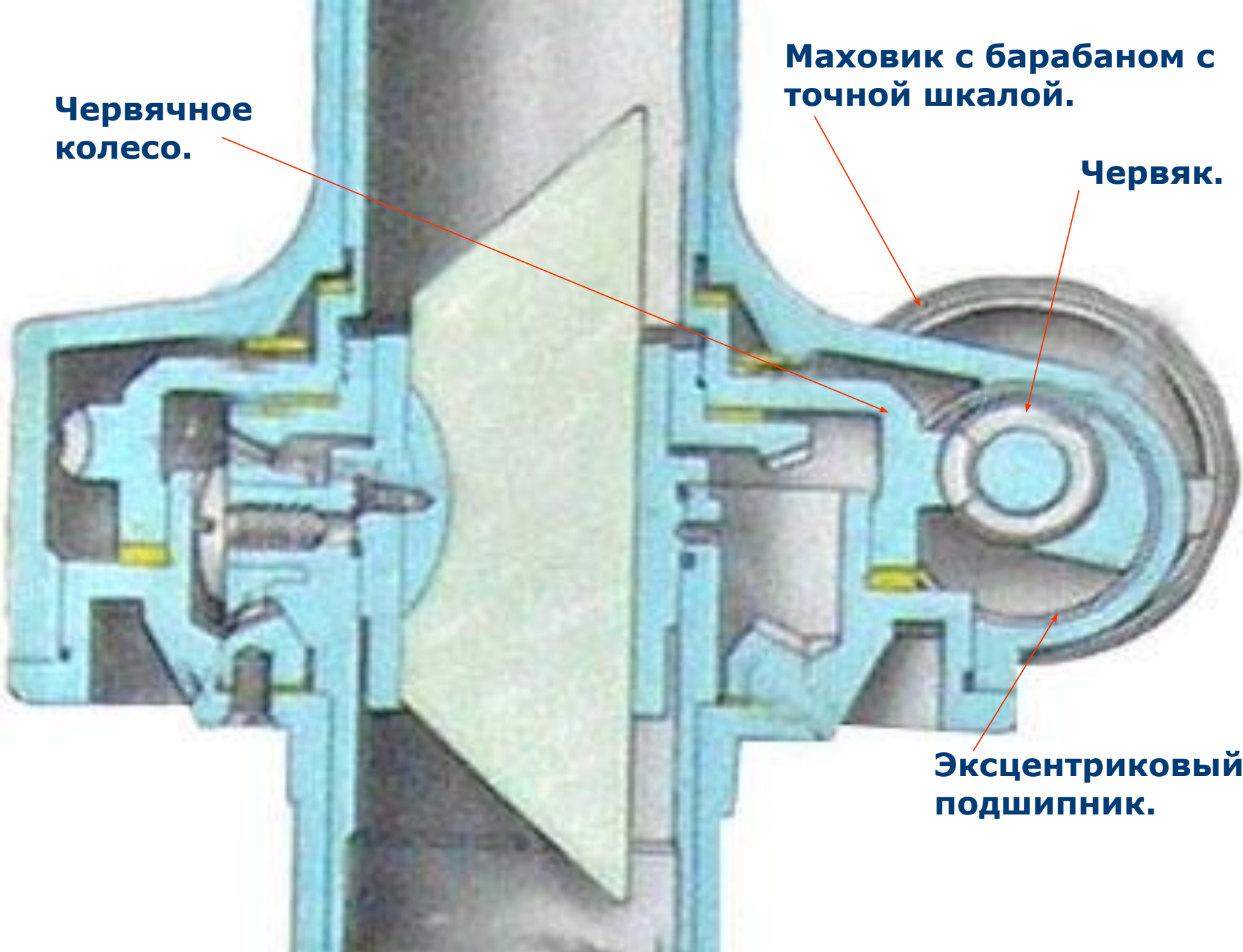


**Червячное  
колесо.**

**Маховик с барабаном с  
точной шкалой.**

**Червяк.**

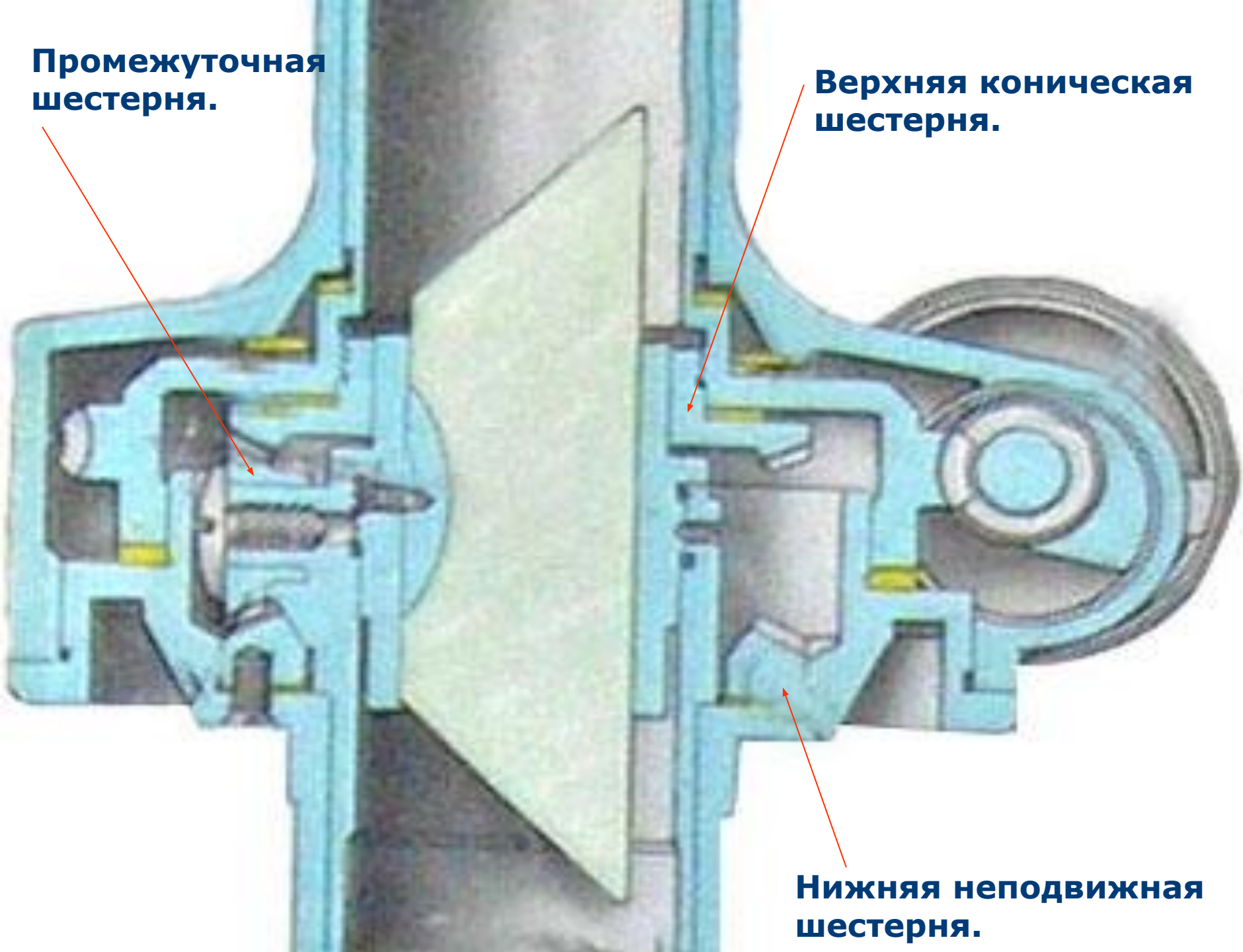
**Эксцентриковый  
подшипник.**



- Механизм вращения призмы обеспечивает её вращение со скоростью вдвое меньше угловой скорости вращения головки панорамы с целью исключения наклона изображения.
- Он представляет собой дифференциал состоящий из трёх конических шестерён:
  - - верхней;
  - - промежуточной;
  - - нижней неподвижной.

**Промежуточная шестерня.**

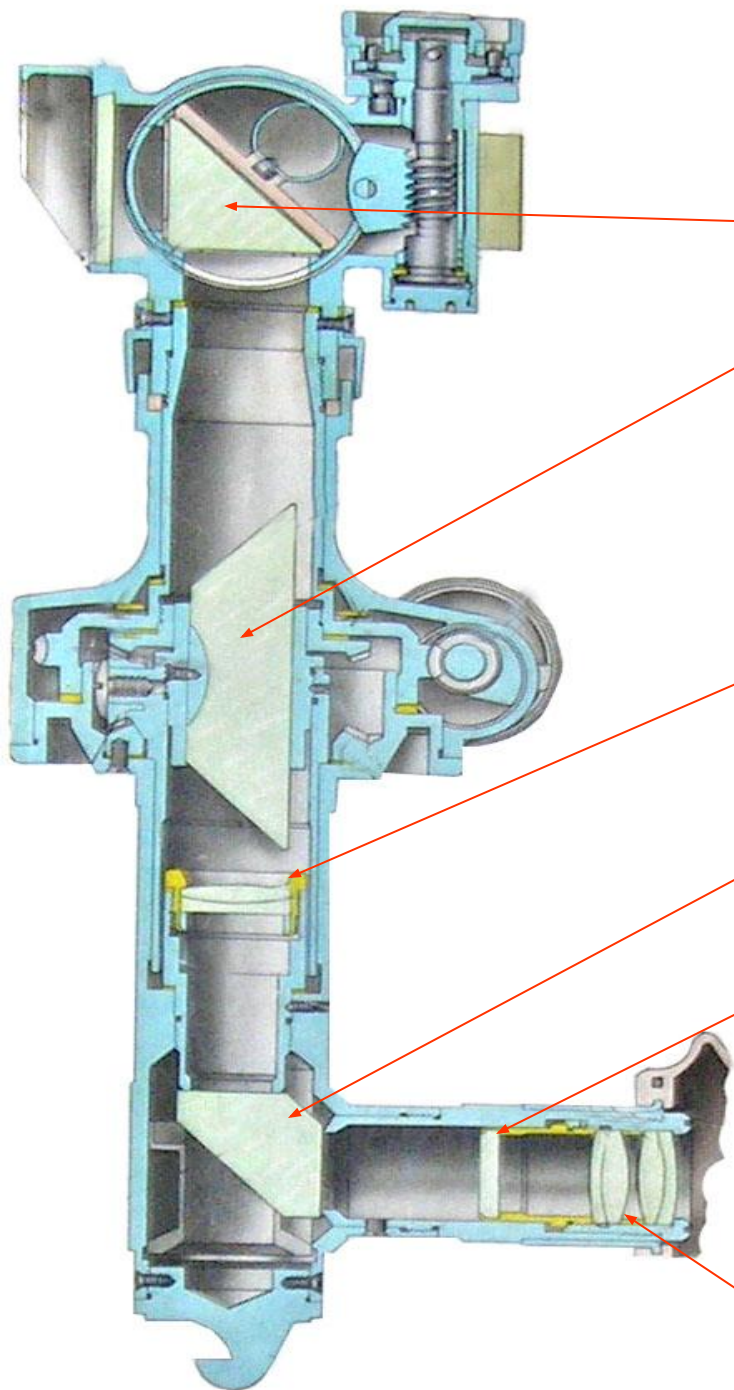
**Верхняя коническая шестерня.**



**Нижняя неподвижная шестерня.**



- Оптическая система представляет
- собой телескопическую систему и
- состоит из:
  - - призмы отражателя;
  - - оборачивающей призмы;
  - - объектива;
  - - крышеобразной призмы;
  - - сетки на стеклянной пластине;
  - - окуляра.



- призма отражателя;

- оборачивающая призма;

- объектив;

- крышеобразная призма;

- сетка на стеклянной пластине;

- окуляр.

# Поле зрения сетки панорамы.

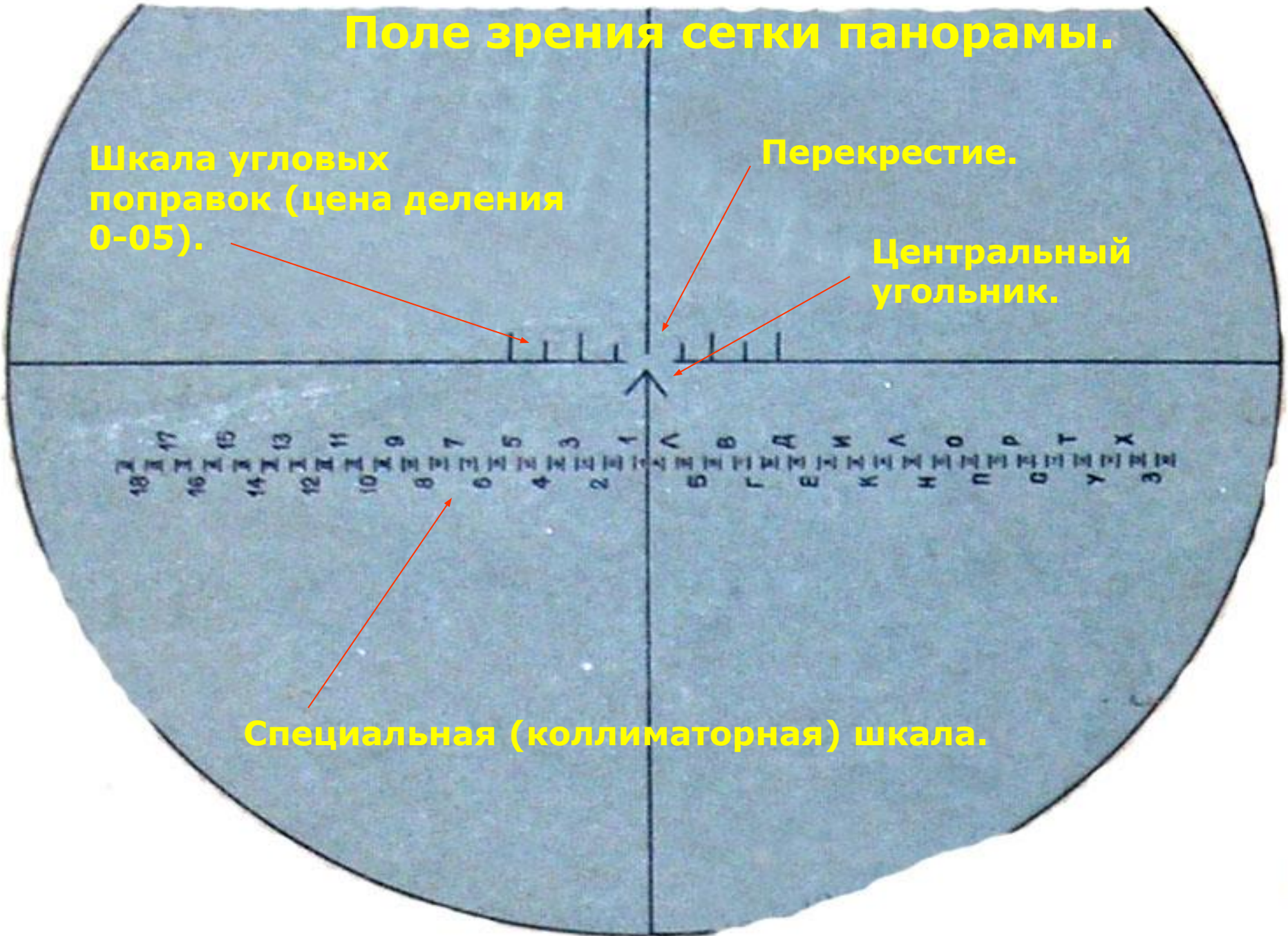
Шкала угловых поправок (цена деления 0-05).

Перекрестие.

Центральный угольник.

Специальная (коллиматорная) шкала.

18 17 16 14 13 12 11 10 9 8 7 6 5 4 3 2 1 А В В Д И Л О Р Т Х  
Б Г Е К Н П О Р Т У Э



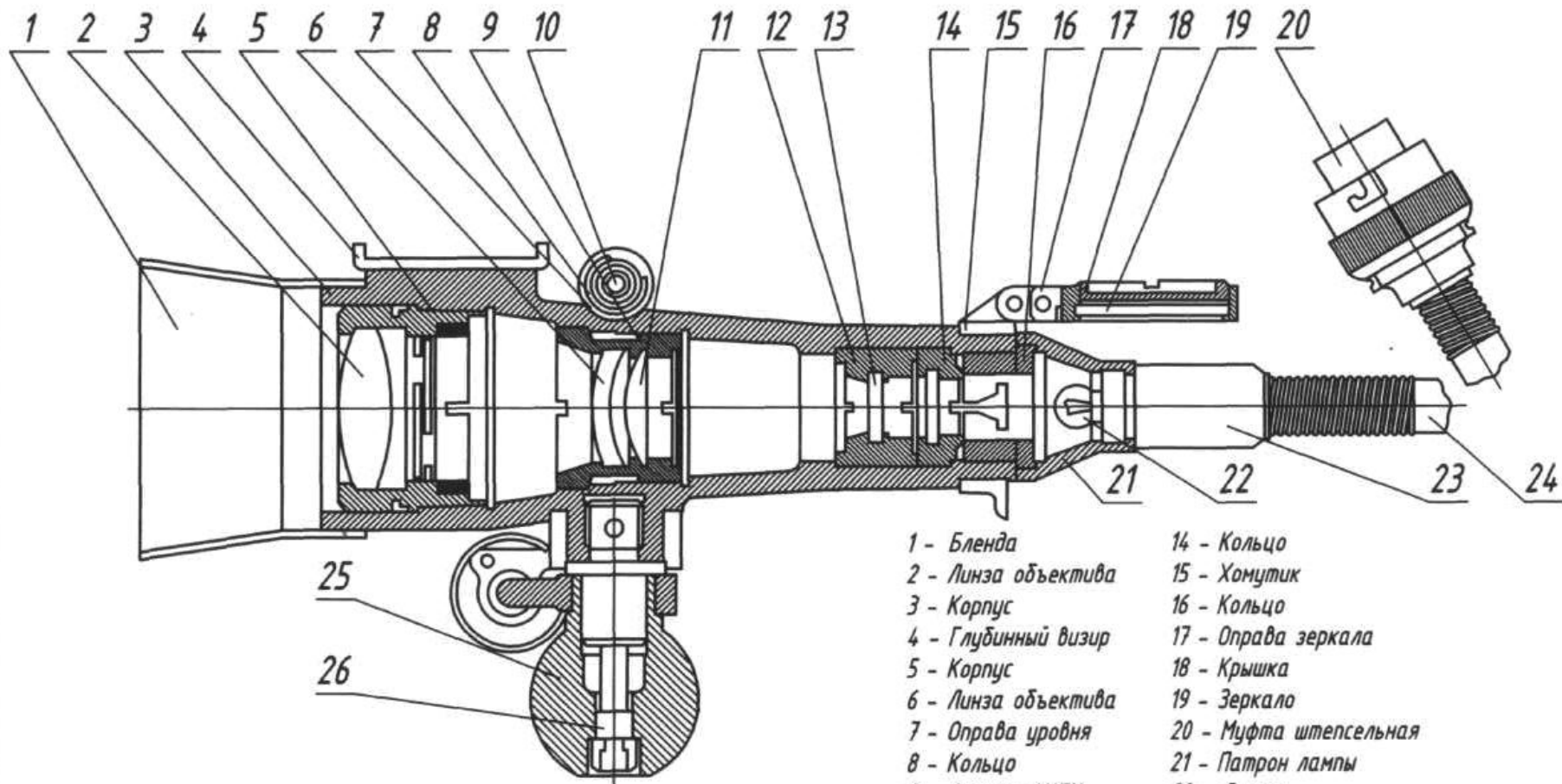
- Орудийный коллиматор К-1  
предназначен для горизонтальной наводки орудия при отсутствии естественных удалённых точек наводки, а также в условиях плохой видимости их.
- Комплект коллиматора:
  - - коллиматор с освещением;
  - - тренога;
  - - чехол;
  - - ЗИП.

- Основные ТТХ:

- - поле зрения, град.....10;
- - оптимальное удаление от панорамы, м.....6-8;
- - вес, кг.....1,2;
- - число полос на сетке.....76.

- Состав коллиматора:
- - корпус;
- - объектив;
- - линза-сетка с матовым стеклом;
- - оправка с зеркалом;
- - уровень;
- - визир для грубой наводки;
- - механизм горизонтальной наводки;
- - шаровая пята;
- - бленда;
- - колпачок с цепочкой.

# КОЛЛИМАТОР ОРУДИЙНЫЙ К-1

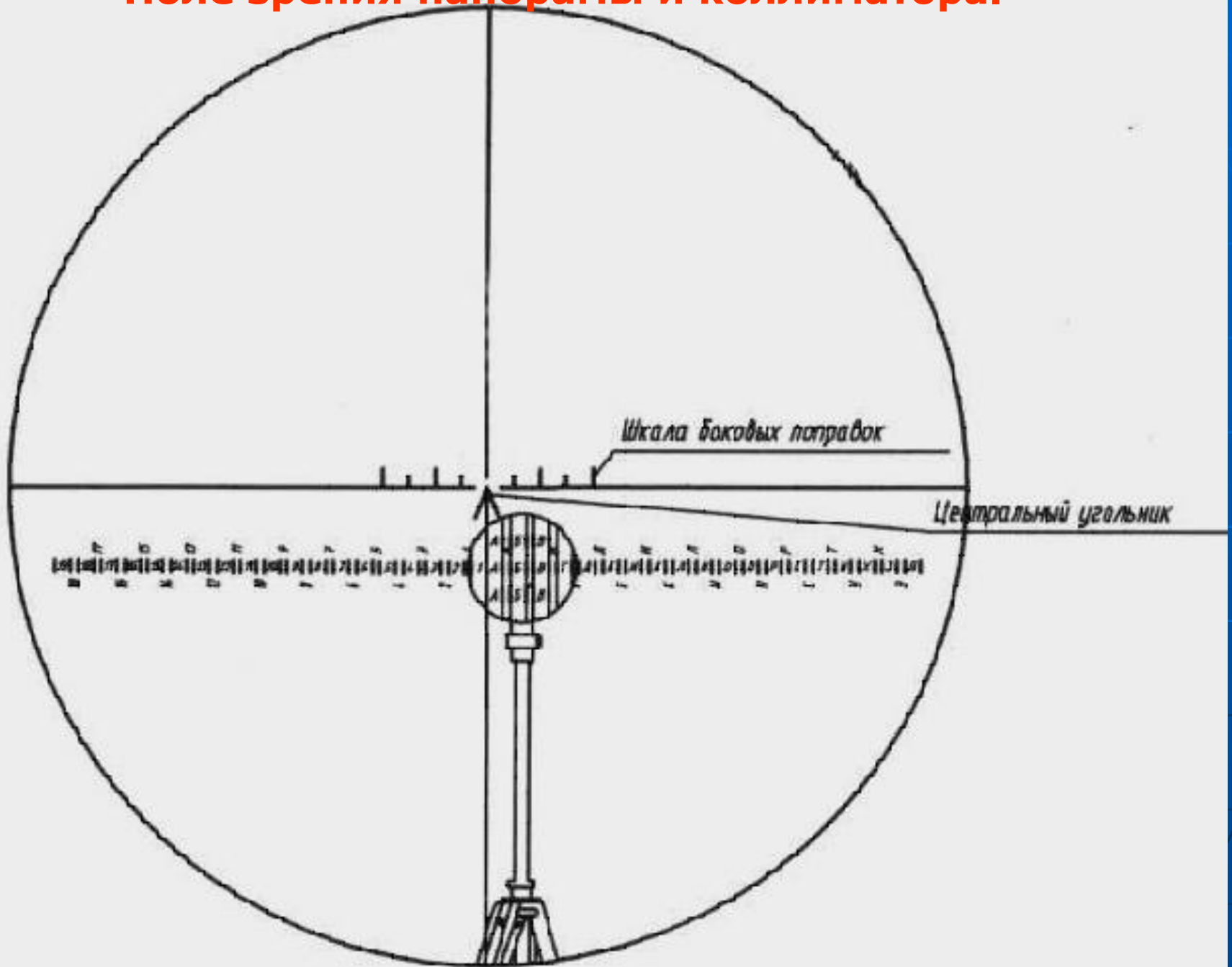


- |                      |                        |
|----------------------|------------------------|
| 1 - Бленда           | 14 - Кольцо            |
| 2 - Линза объектива  | 15 - Хомутик           |
| 3 - Корпус           | 16 - Кольцо            |
| 4 - Глубинный визир  | 17 - Оправа зеркала    |
| 5 - Корпус           | 18 - Крышка            |
| 6 - Линза объектива  | 19 - Зеркало           |
| 7 - Оправа уровня    | 20 - Муфта штетсельная |
| 8 - Кольцо           | 21 - Патрон лампы      |
| 9 - Ампула АЦПН      | 22 - Лампа             |
| 10 - Оправа          | 23 - Патрон освещения  |
| 11 - Линза объектива | 24 - Система освещения |
| 12 - Оправа          | 25 - Пята шаровая      |
| 13 - Линза-сетка     | 26 - Ось               |

- 2-й учебный вопрос:
- Работа с панорамой и коллиматором.



# Поле зрения панорамы и коллиматора.



- Задание на самостоятельную подготовку:

- 1. Изучить:

- - назначение, ТТХ и устройство панорамы и коллиматора.

- 2. Тренироваться:

- - в расстановке коллиматора.