



2017 ГОД ЭКОЛОГИИ В РОССИИ

Загрязнени
е воды,
воздуха

Вырубка леса

Мусор



1 автостоянка



x автомобилей

1. Расшифруйте выражения:

а) $x + y$

б) $x + 4$

в) $y - 5$

г) $x : y$

2 автостоянка



y автомобилей

2. Расшифруйте равенства:

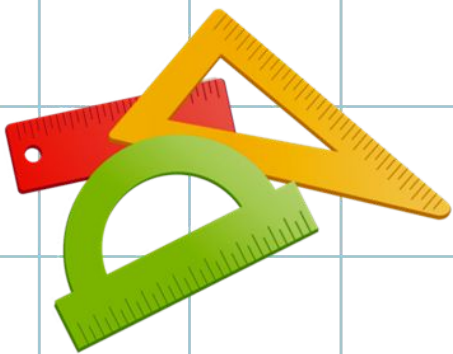
а) $x + y = 45$

б) $x + 6 = y$

в) $4x = y$

г) $x - 3 = y + 2$

Выбери верный ответ



1. СПАСИ дерево, решив уравнение

$$3x = -12$$

1. $x = 4$
2. $x = -4$



2.

Найди ошибку!

$$8x + 40 = 8(x + 2) + 24; \quad 8x + 40 = 8(x + 2) + 24;$$

$$8x + 40 = 8x + 16 + 24; \quad 8x + 40 = 8x + 16 + 24;$$

$$8x - 8x = 16 + 24 + 40; \quad 8x - 8x = 16 + \underline{24} - 40;$$

$$0x = 80. \quad 0x = 0;$$

уравнение корней

x - любое число.

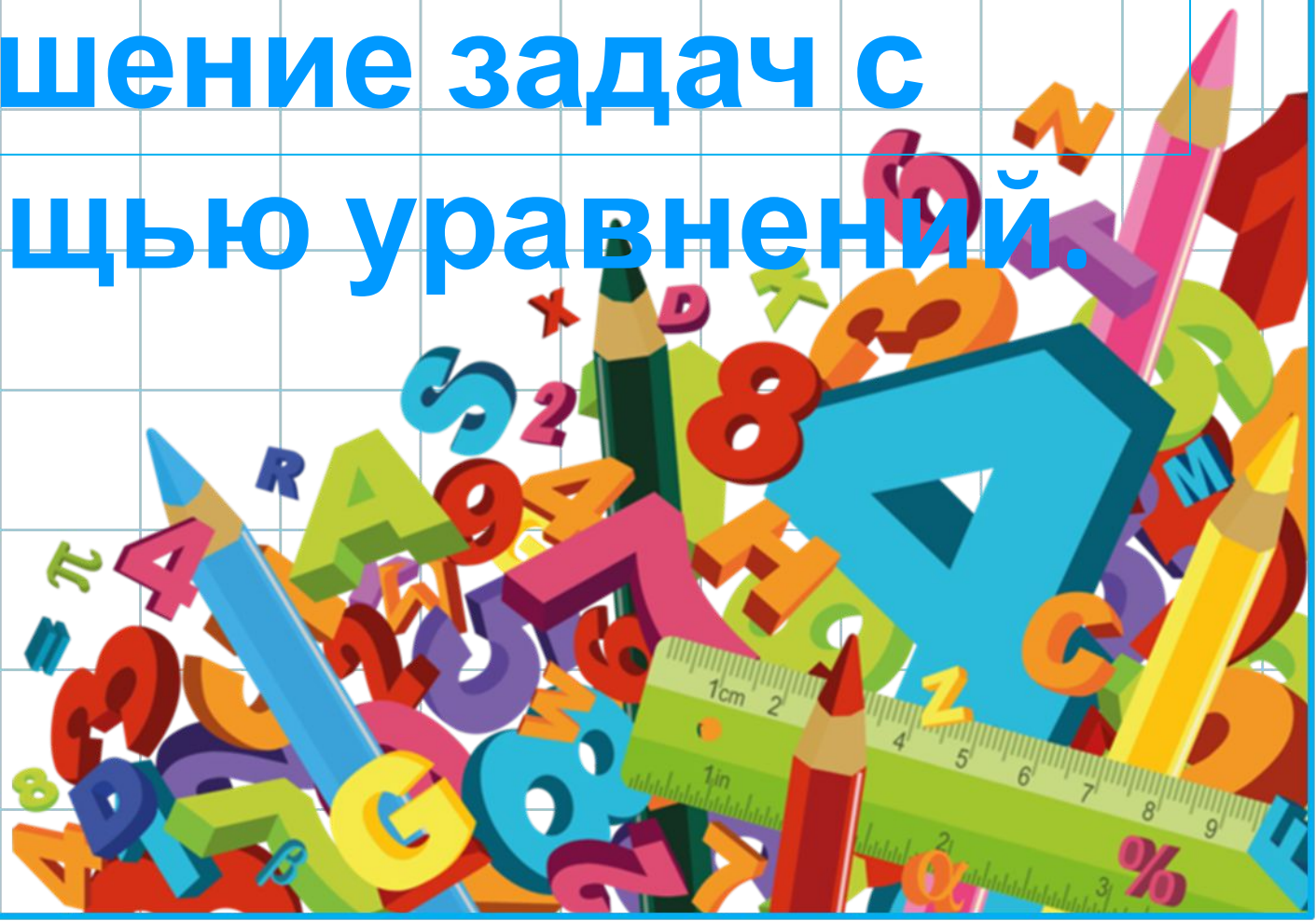
не имеет.

Классная работа.

26.10.

Решение задач с
помощью уравнений.

?



1-х кг

2- на 3кг >, чем

50кг

?

$$12 + (x + 34) = 83$$

Маша

$600 * X$

Петя

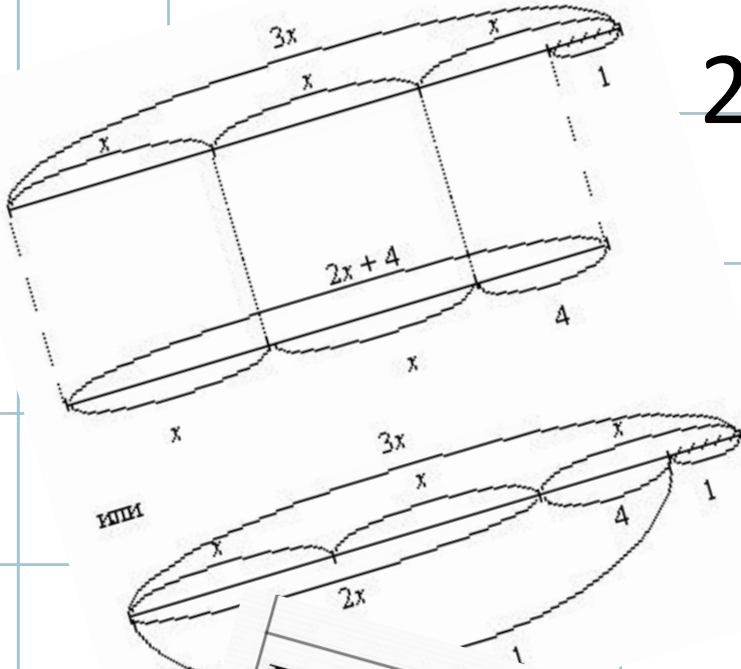
$360 * (X+2)$

$X ?$

$(X+2) ?$

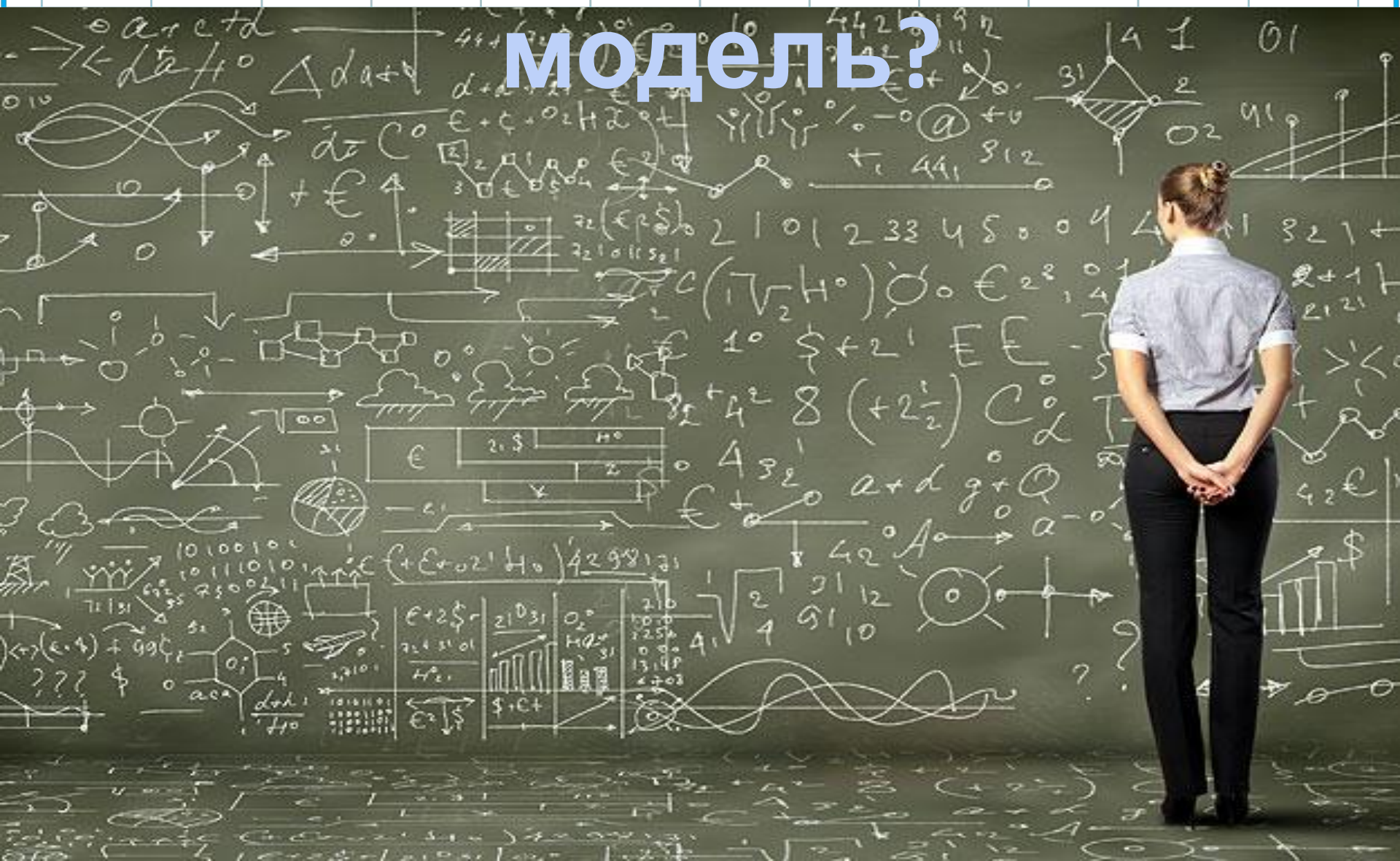
600

360



Математическая

МОДЕЛЬ?



В лесничестве школьники помогали в высадке молодых ёлочек. На втором поле они посадили в 2 раза больше, чем на первом поле, а на третьем на 25 ёлочек меньше, чем на втором. Сколько елочек школьники посадили на третьем поле, если всего было посажено 95 елочек?



Решение:

1 поле – x саженцев

2 поле – $2x$ саженцев

3 поле – $(2x - 25)$ саженцев

} 95саженцев

1) $x + 2x + 2x - 25 = 95,$

$$5x - 25 = 95,$$

$$5x = 95 + 25,$$

$$5x = 120,$$

$$x = 120 : 5,$$

$$x = 24 \text{ (саженца) – 1 поле}$$

2) $24 \cdot 2 - 25 = 23$ (саженца) – 3 поле



Ответ. На третьем поле посадили 23 елочек.

Алгоритм решения задачи с помощью уравнения

- 1. Создание математической модели; **(СММ)**
- 2. Работа с математической моделью; **(РММ)**
- 3. Проверка и запись ответа. **(Ответ)**





Ученики начальной школы вывесили в 3 раза больше кормушек для птиц чем, ученики основной школы. Оказалось, что всего изготовили 72 кормушки. Сколько кормушек вывесили ученики основной школы?

Решение:

Основная школа – x кормушек } 72
Начальная школа – $3x$ кормушек }

$$\begin{aligned}x + 3x &= \\72, \\4x &= 72, \\x &= 72 : 4, \\x &= 18 \text{ (к)}\end{aligned}$$



Ответ. 18 кормушек.

Работа в паре, над решением задачи



- Из 1 кг макулатуры можно изготовить 25 школьных тетрадей.
- 7-в класс сдал в два раза больше макулатуры, чем 7-б, а 7-а на 8 кг меньше, чем 7-б. Сколько макулатуры сдал 7-в, если всего седьмые классы собрали 192 кг? Сколько тетрадей можно изготовить из этой макулатуры?



Брошенная на землю кожура от банана в нашем климате разлагается несколько лет, а пластиковый пакет разлагается в 50 раз дольше. Сколько лет потребуется для того, чтобы разложился пакет, если на разложение кожуры банана и пластикового пакета ушло



102 года?



Алгоритм решения задачи с помощью уравнения

- 1. Создание математической модели; **(СММ)**
- 2. Работа с математической моделью; **(РММ)**
- 3. Проверка и запись ответа. **(Ответ)**



Установите соответствие между уравнением и условиями задачи





2017 ГОД ЭКОЛОГИИ В РОССИИ

Загрязнени
е воды,
воздуха

Вырубка леса

Мусор



Домашнее задание

- Необходимый уровень – «4»
- Повышенный уровень – «5»
- ---
- По желанию, составить задачу, которая решается с помощью уравнения.

