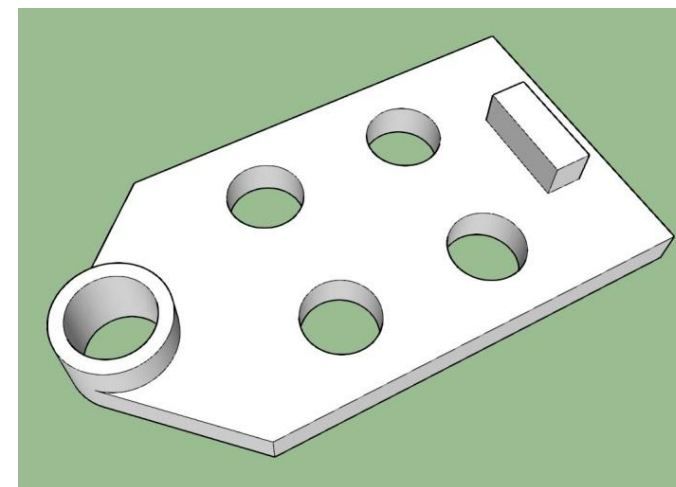
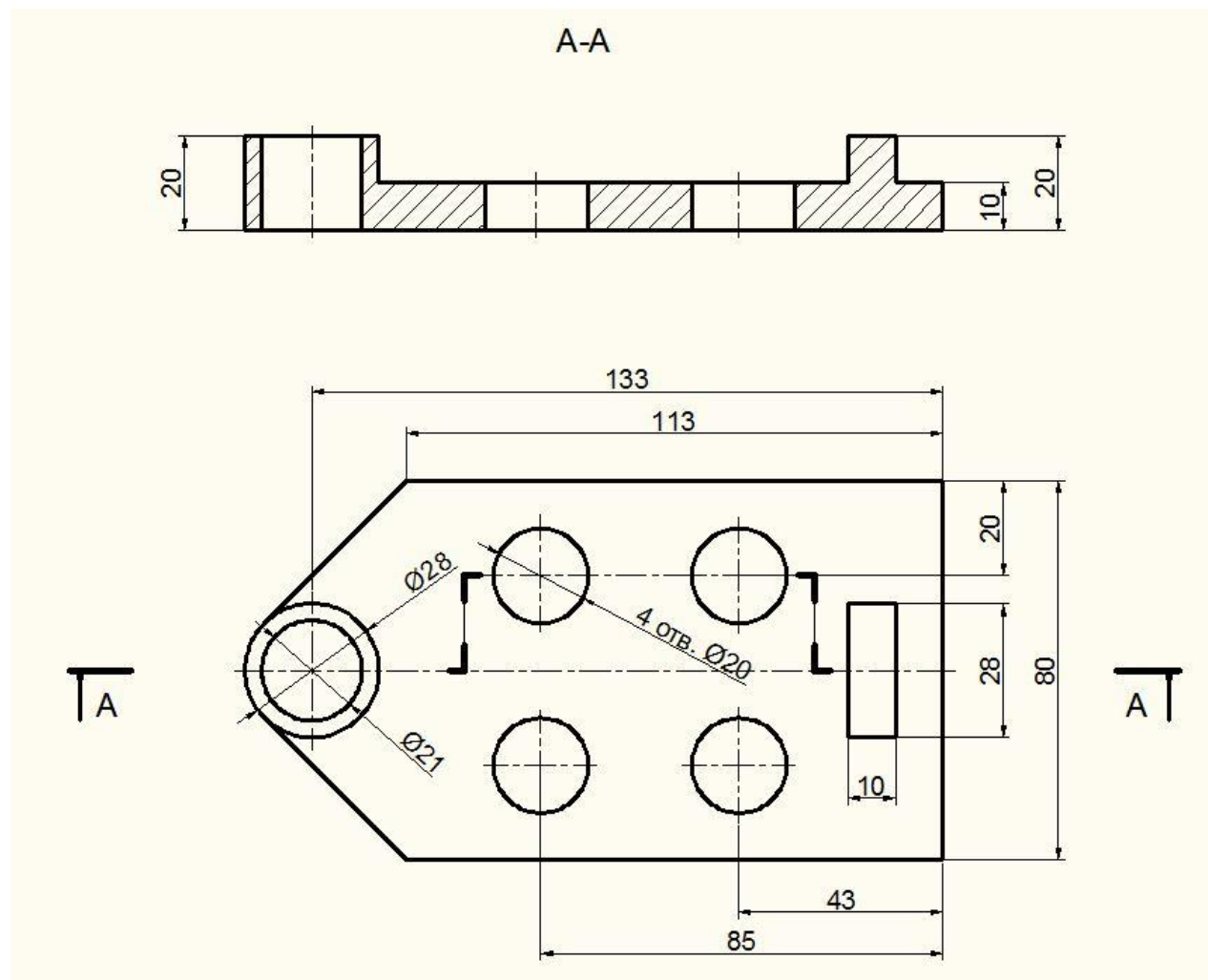
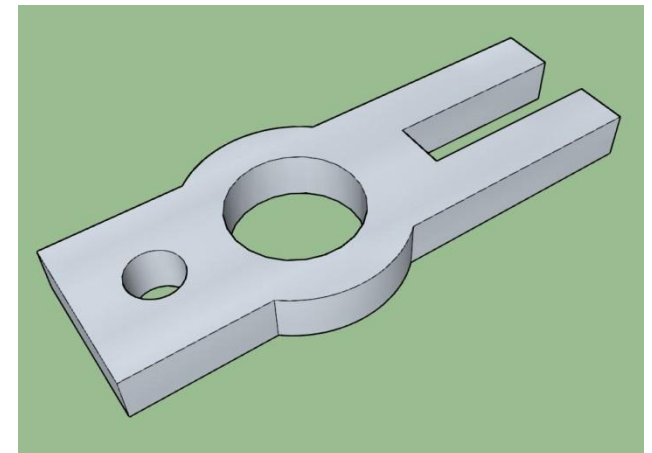
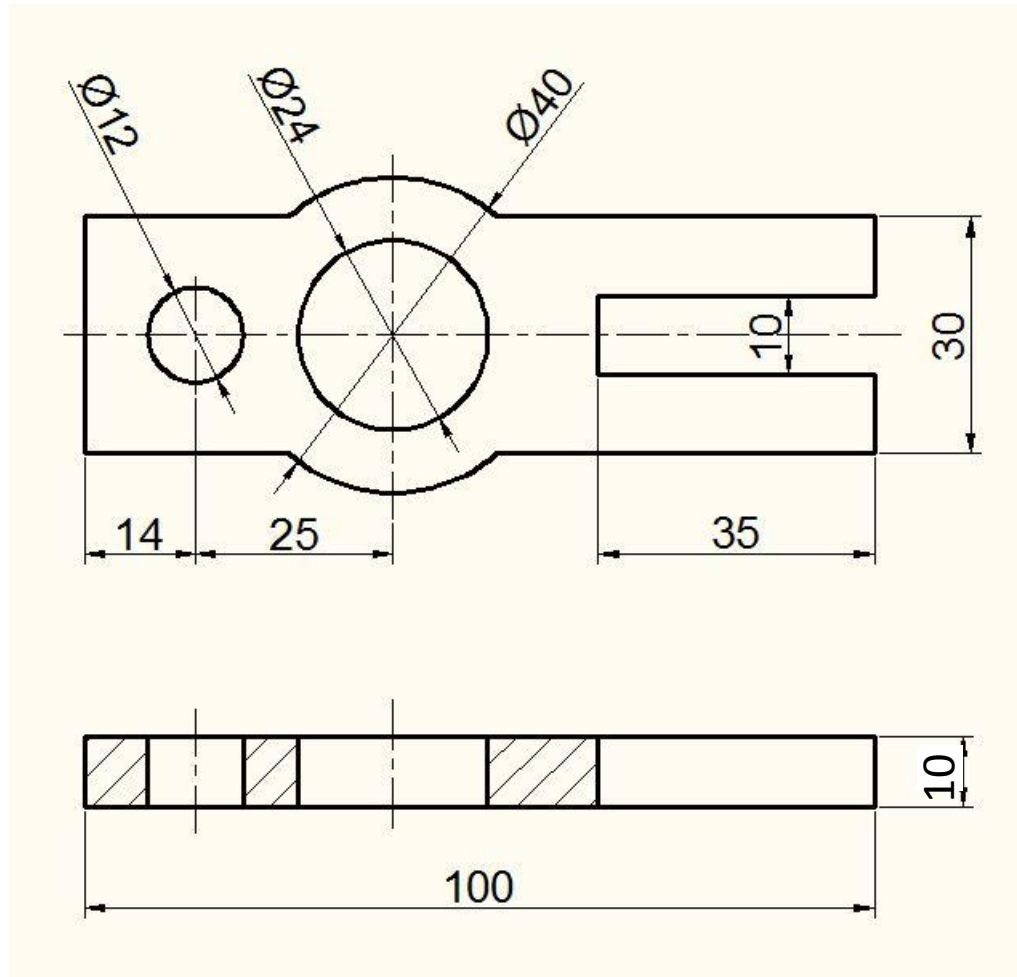


ПРИКЛАД РИСУВАННЯ КОСОКУТНОЇ ІЗОМЕТРИЧНОЇ ГОРИЗОНТАЛЬНОЇ АКСОНОМЕТРІЇ



РИСУВАННЯ КОСОКУТНОЇ ІЗОМЕТРИЧНОЇ ГОРИЗОНТАЛЬНОЇ АКСОНОМЕТРІЇ



ЗАВДАННЯ: НАМАЛЮВАТИ КОСОКУТНУ ГОРИЗОНТАЛЬНУ ІЗОМЕТРІЮ ДЕТАЛІ

