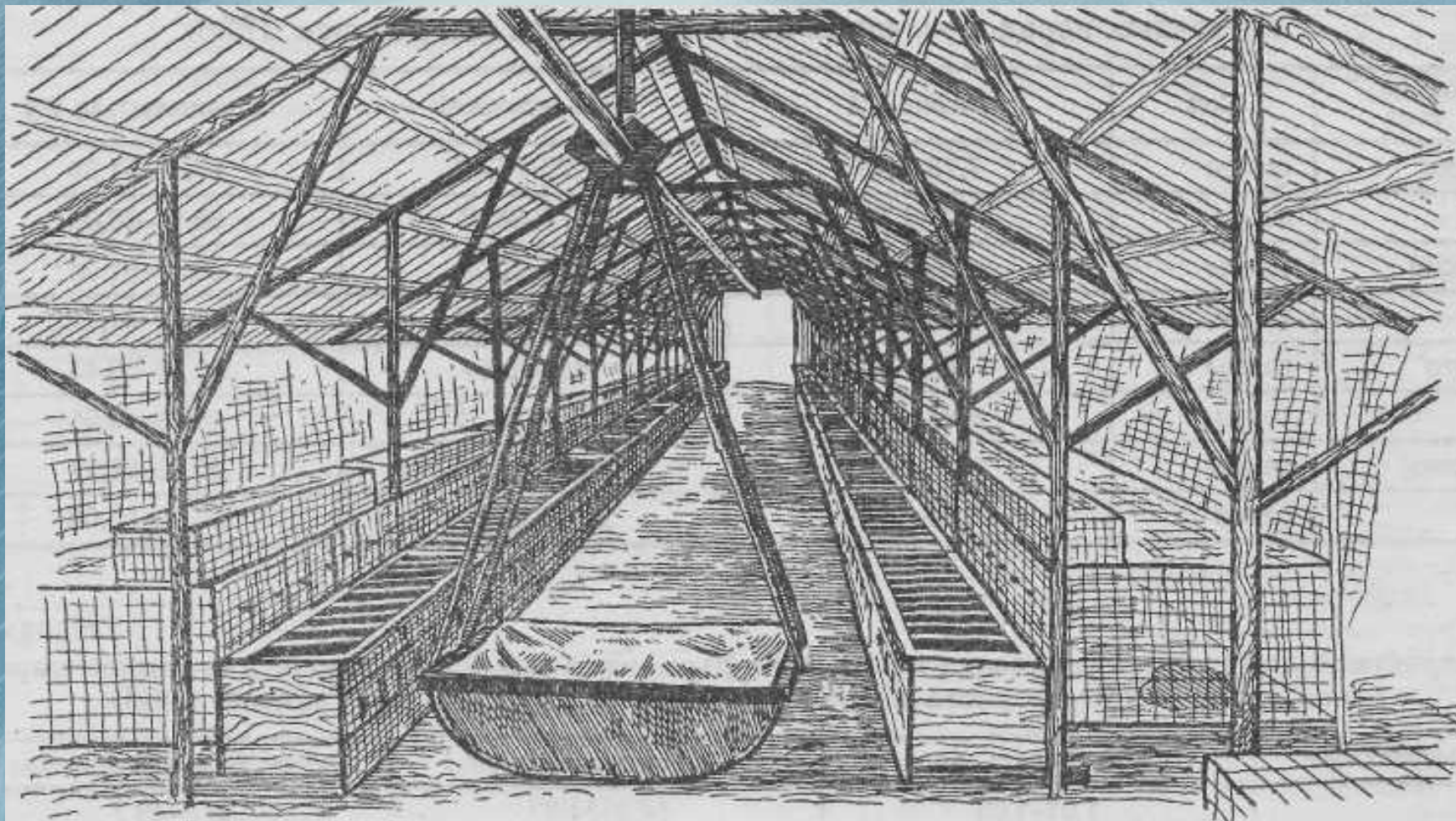


# Содержание пушных зверей



Внутренний вид  
норкового шеда

# Шед из деревянных конструкций с клетками для норок

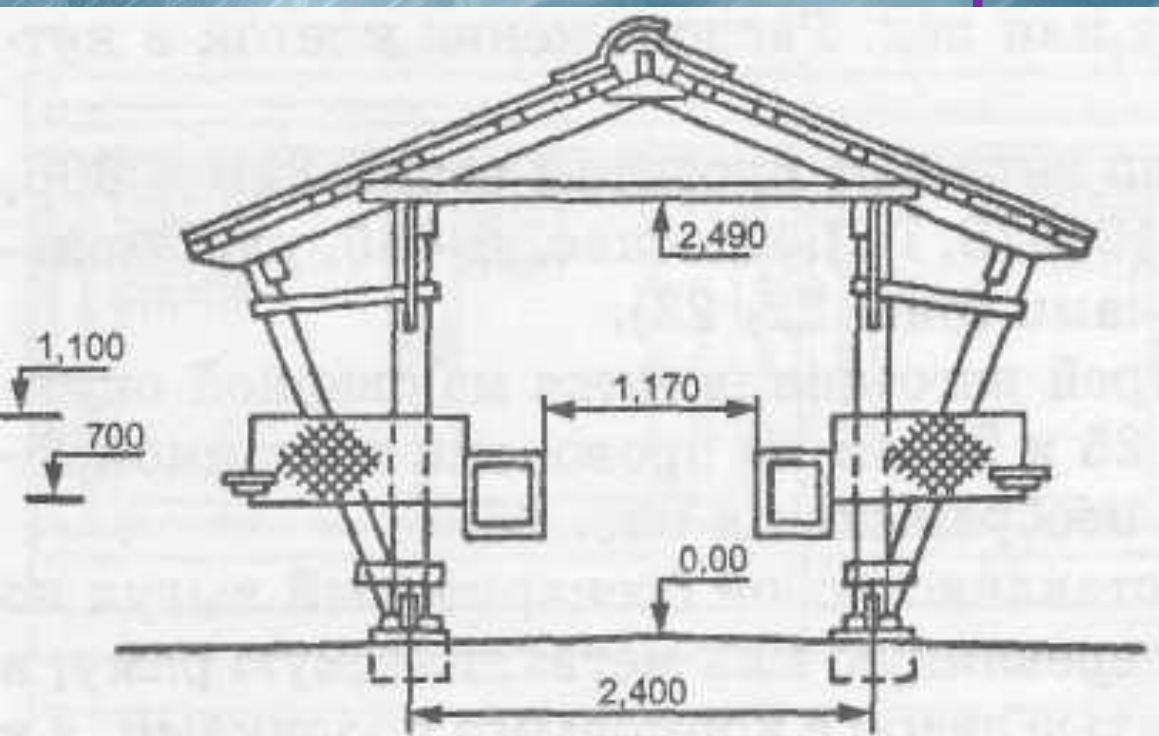
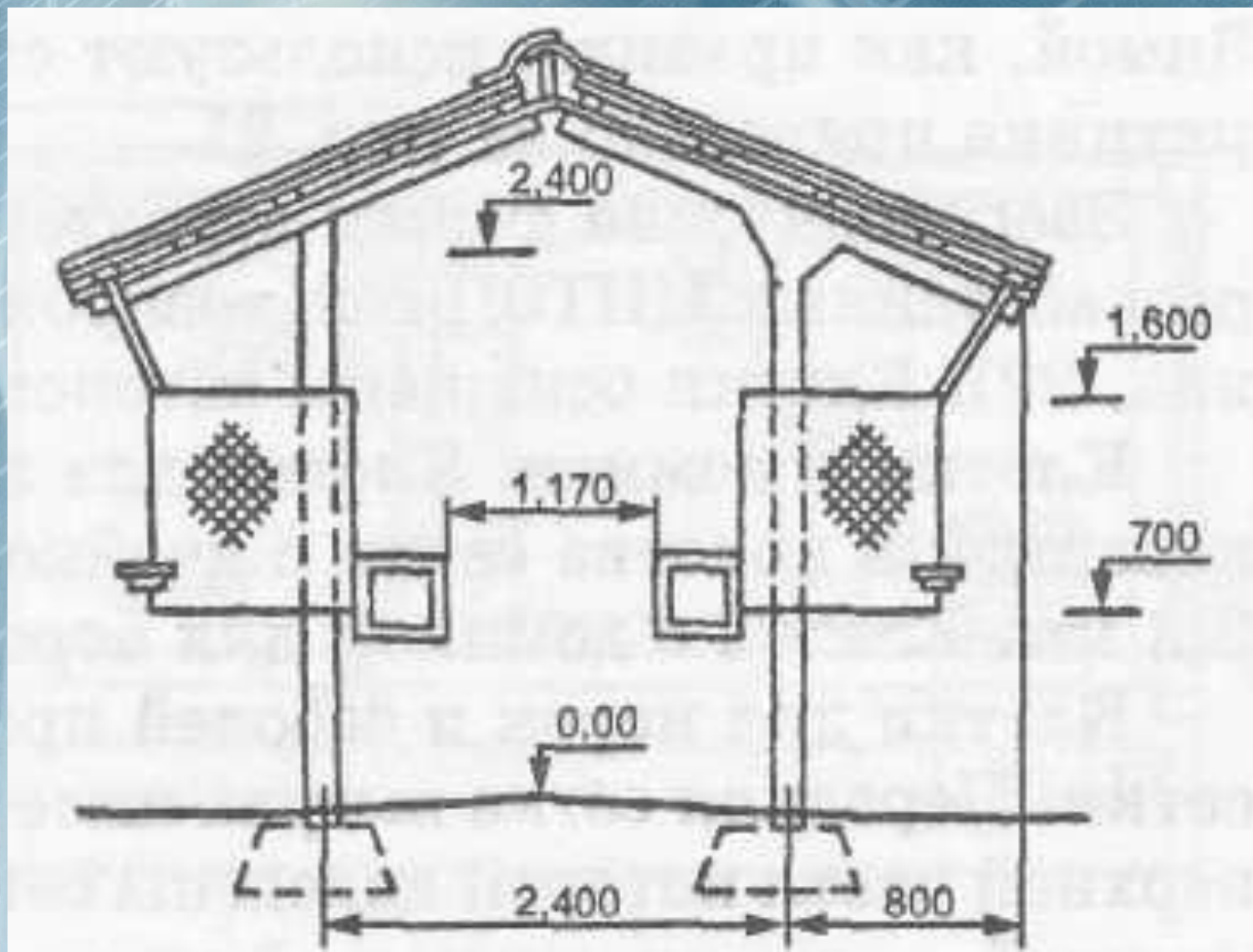


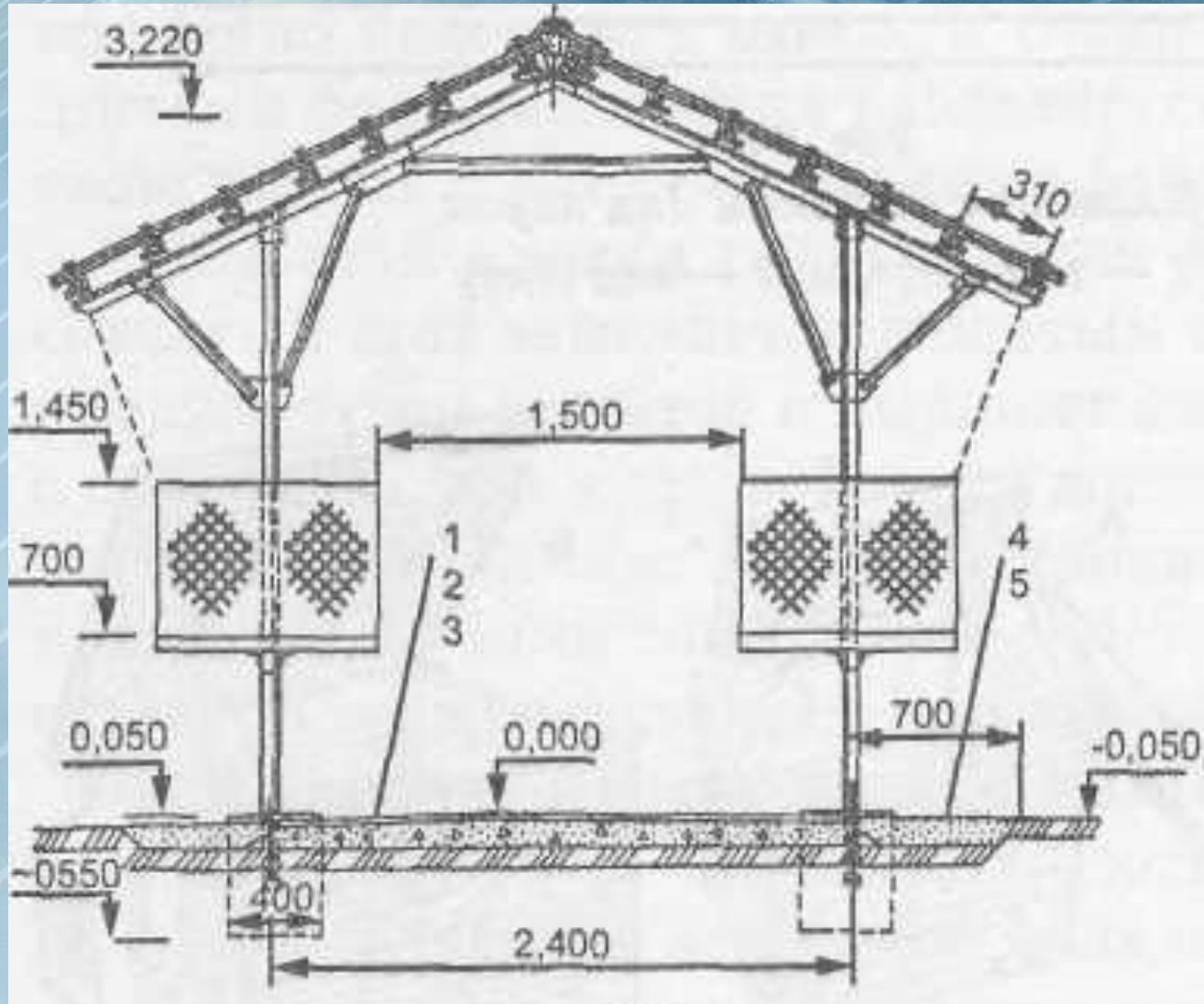
Рис. 18.

Шед из деревянных конструкций  
с клетками для норок  
(проект 806-32, вариант I)

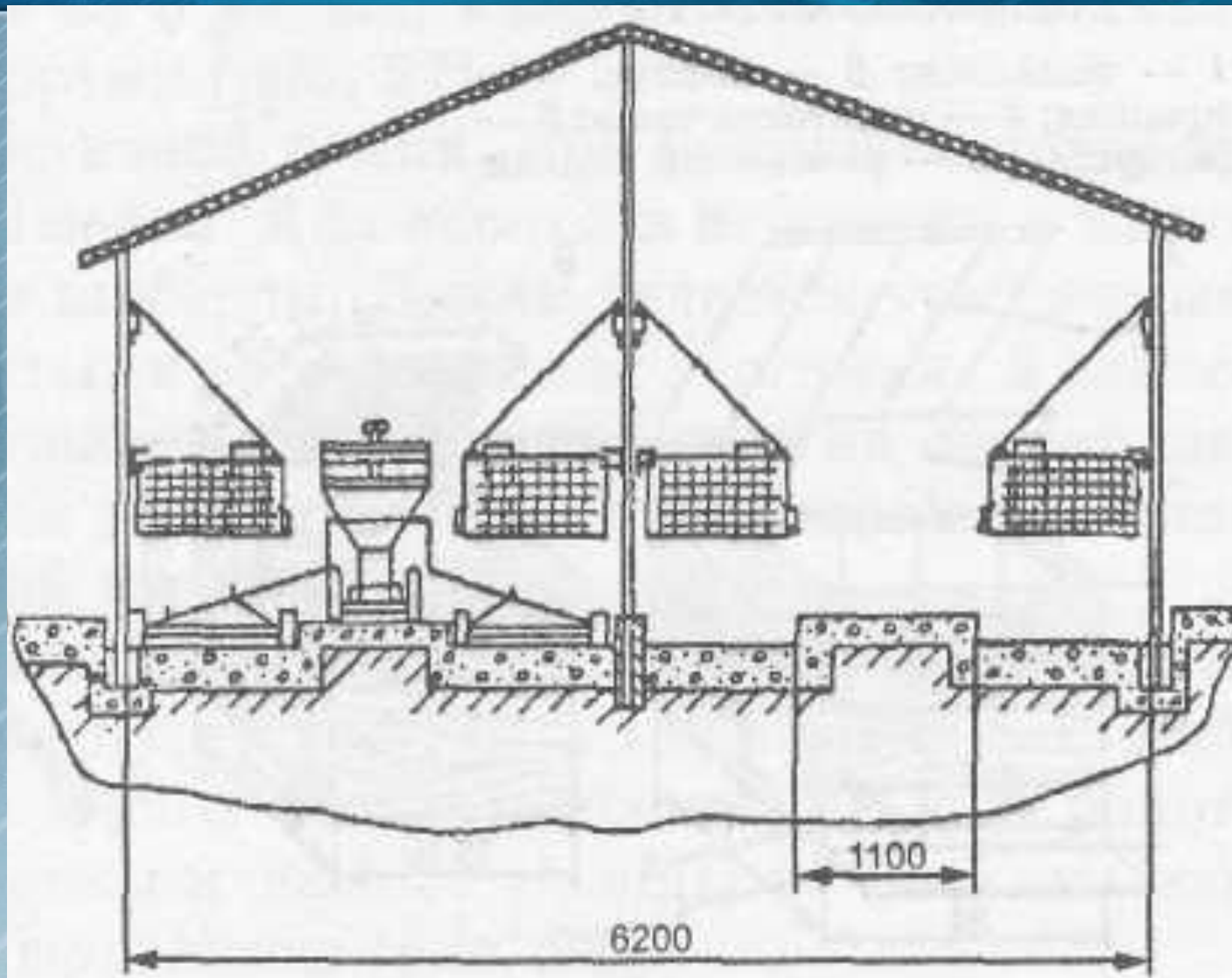
# Шед из сборных железобетонных конструкций с клетками для соболей



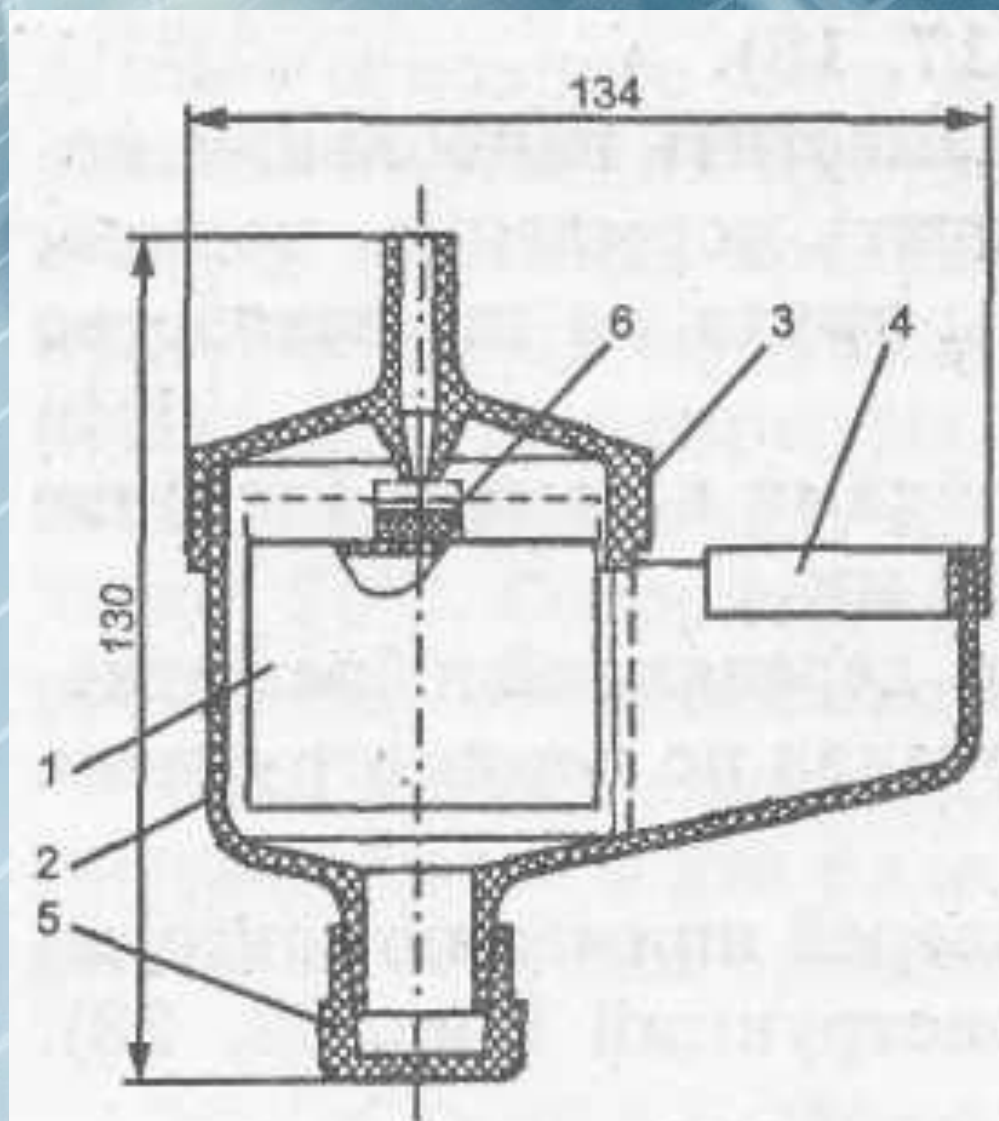
# Шед из металлоконструкций с клетками для лисиц и песцов



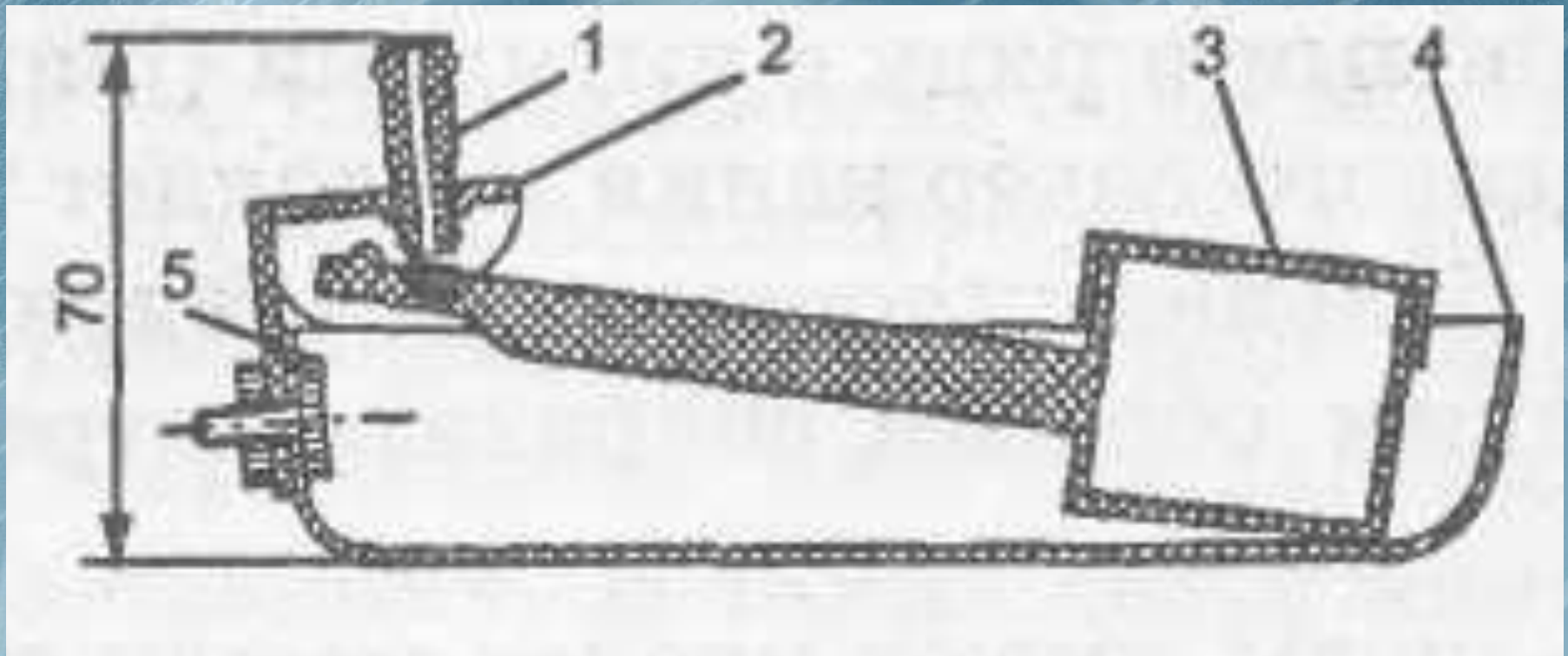
# Нутрятник



# Поплавковая автопоилка ПП-1



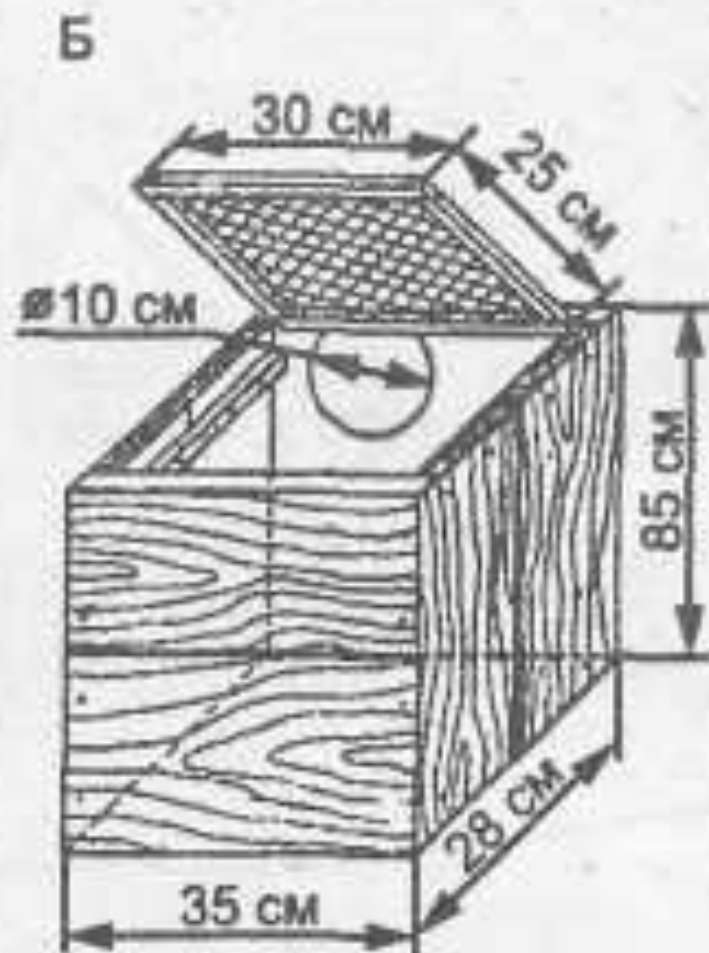
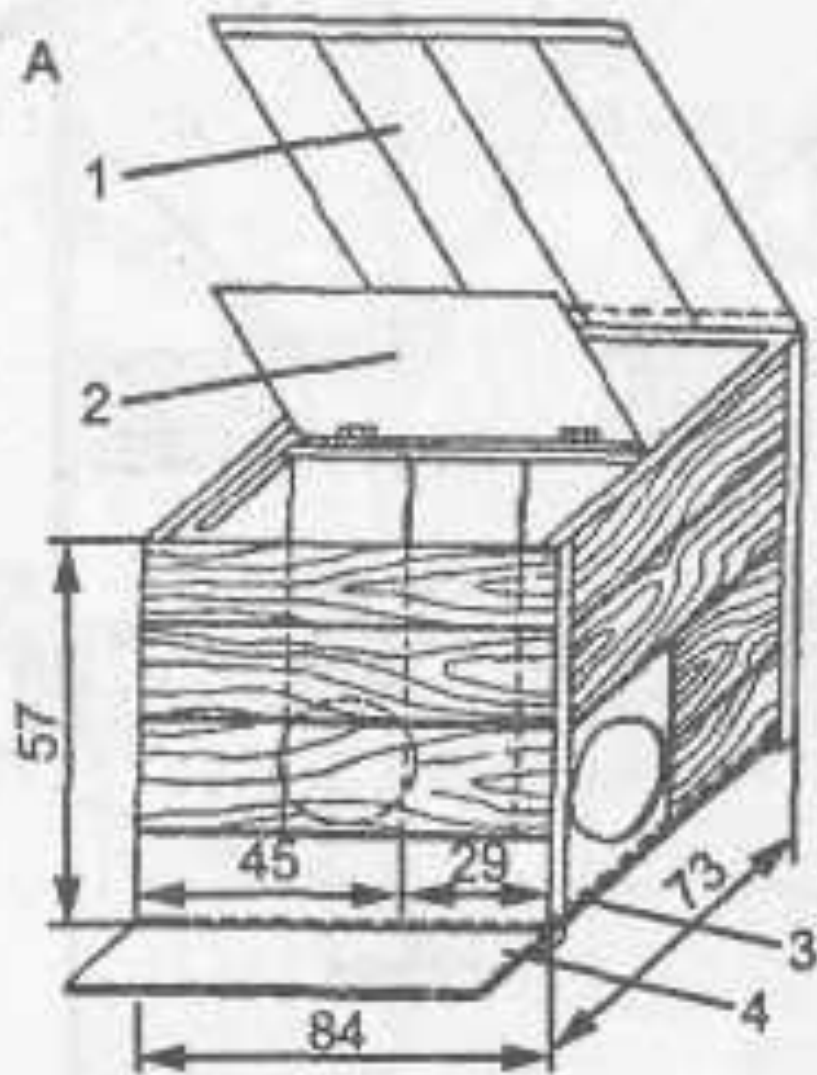
# Рычажно-поплавковая автопоилка



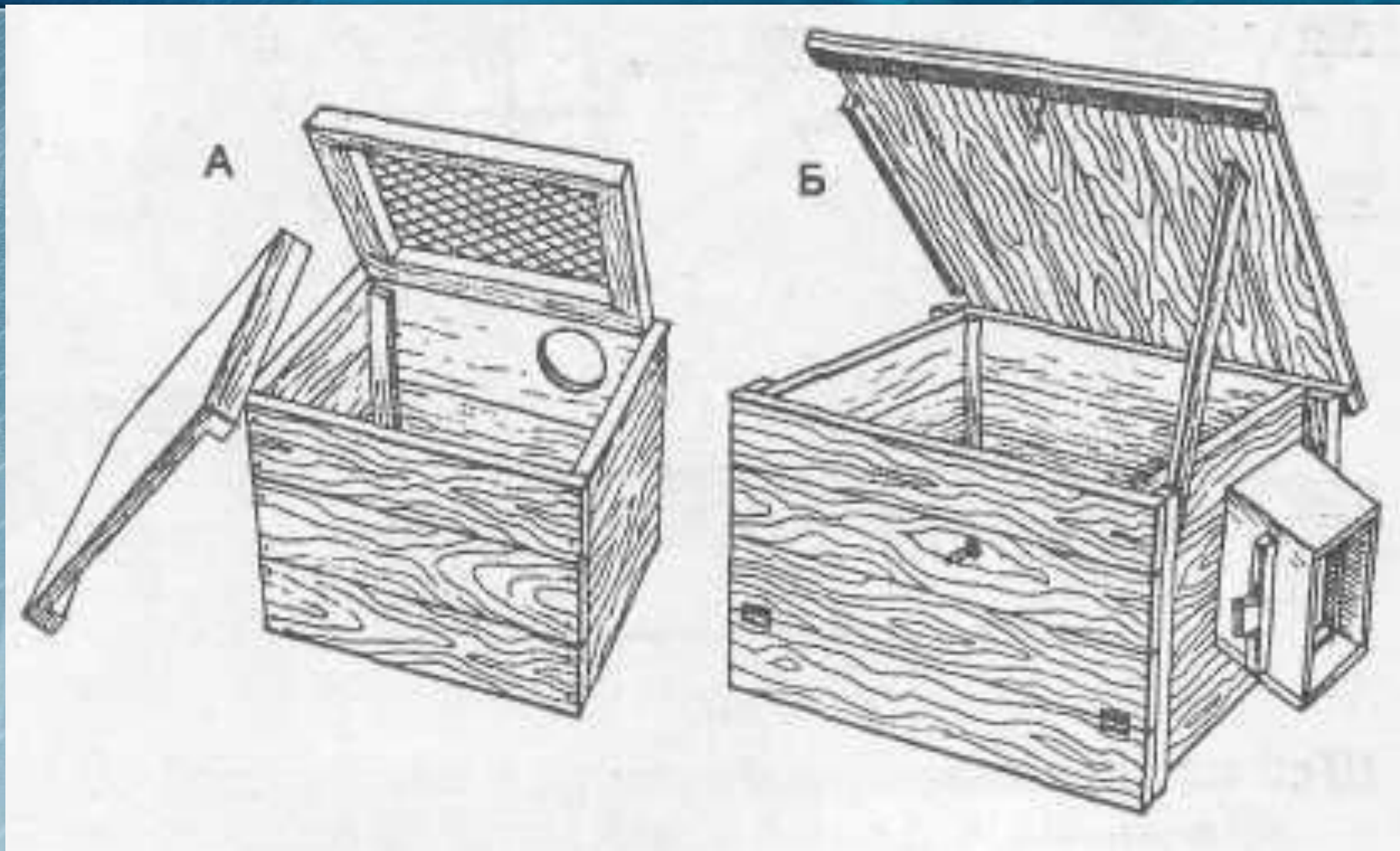




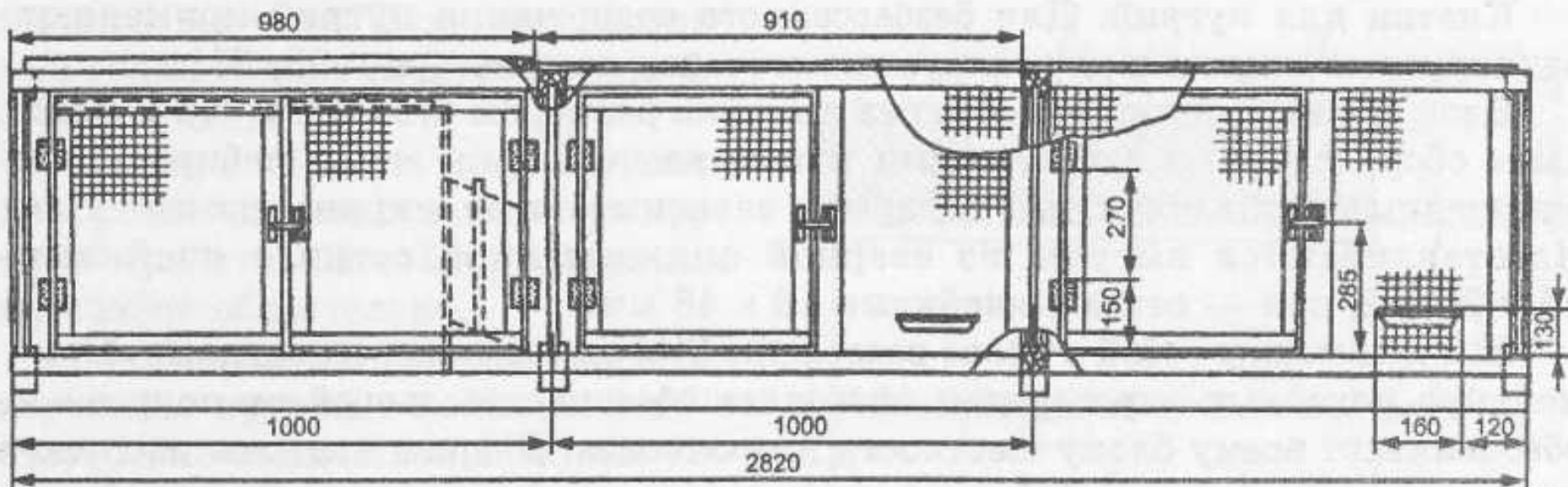
# Домики для зверей (самок)



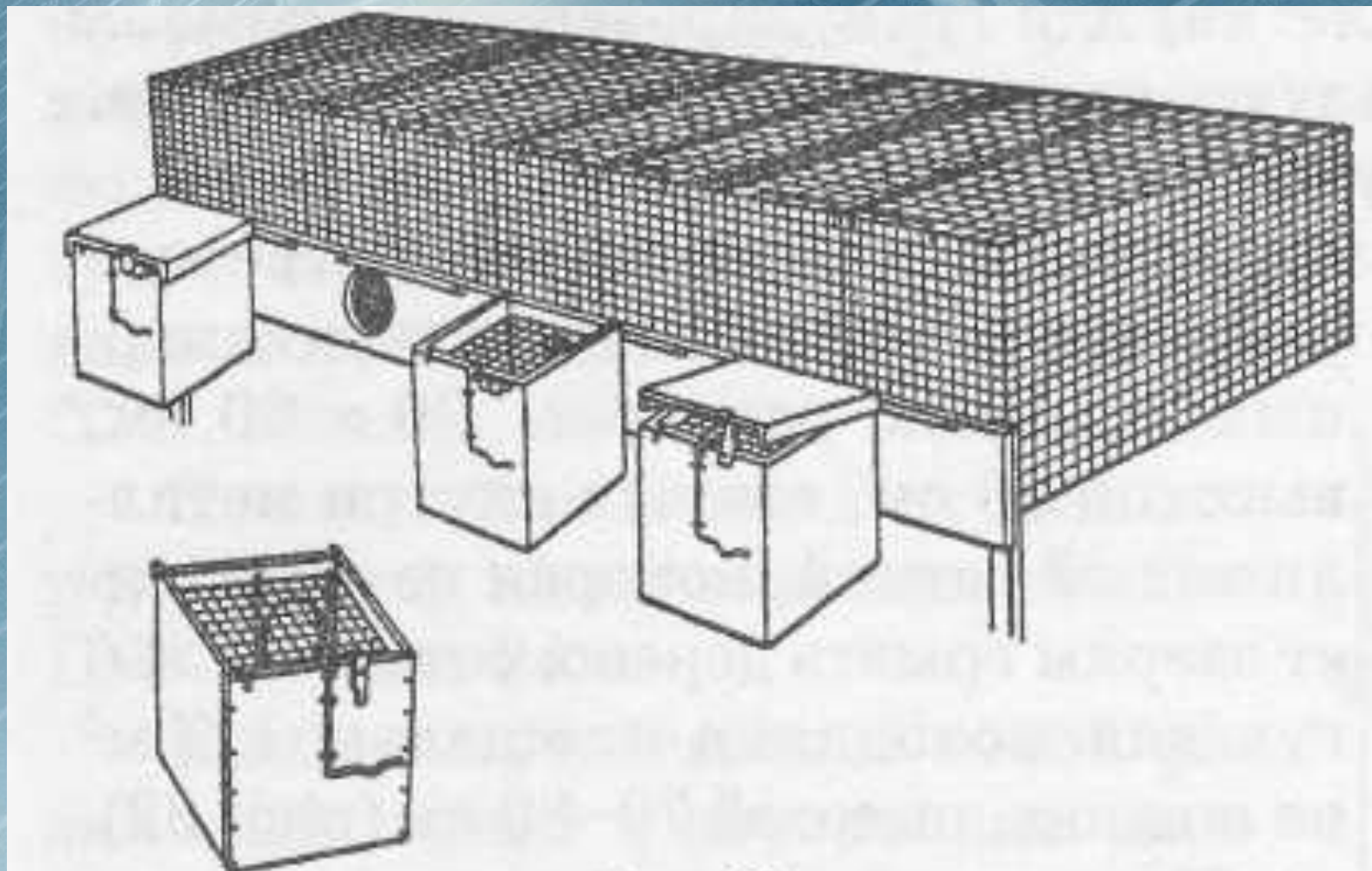
# Домик для зверей (самок)



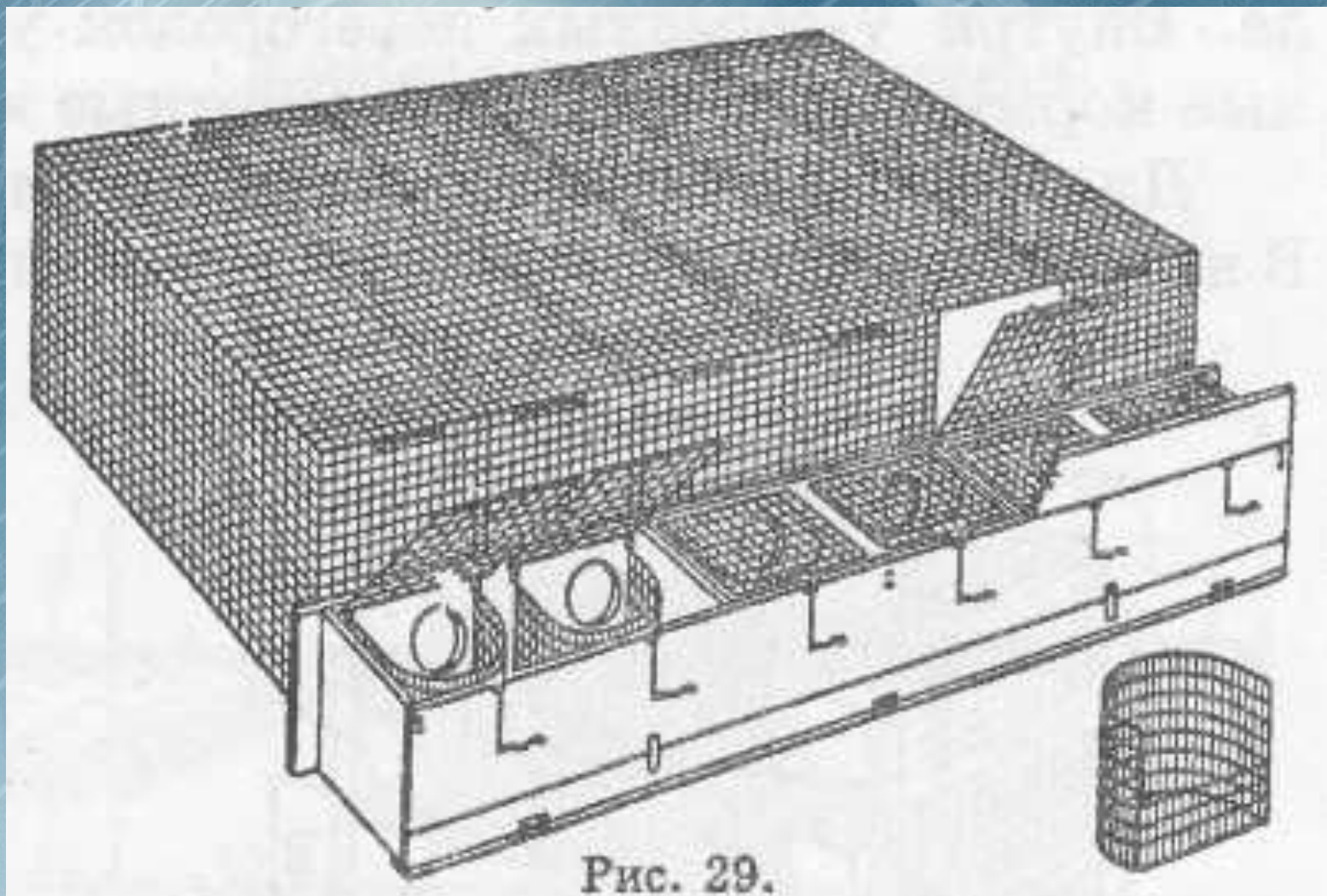
# Трехместная клетка для лисиц и песцов



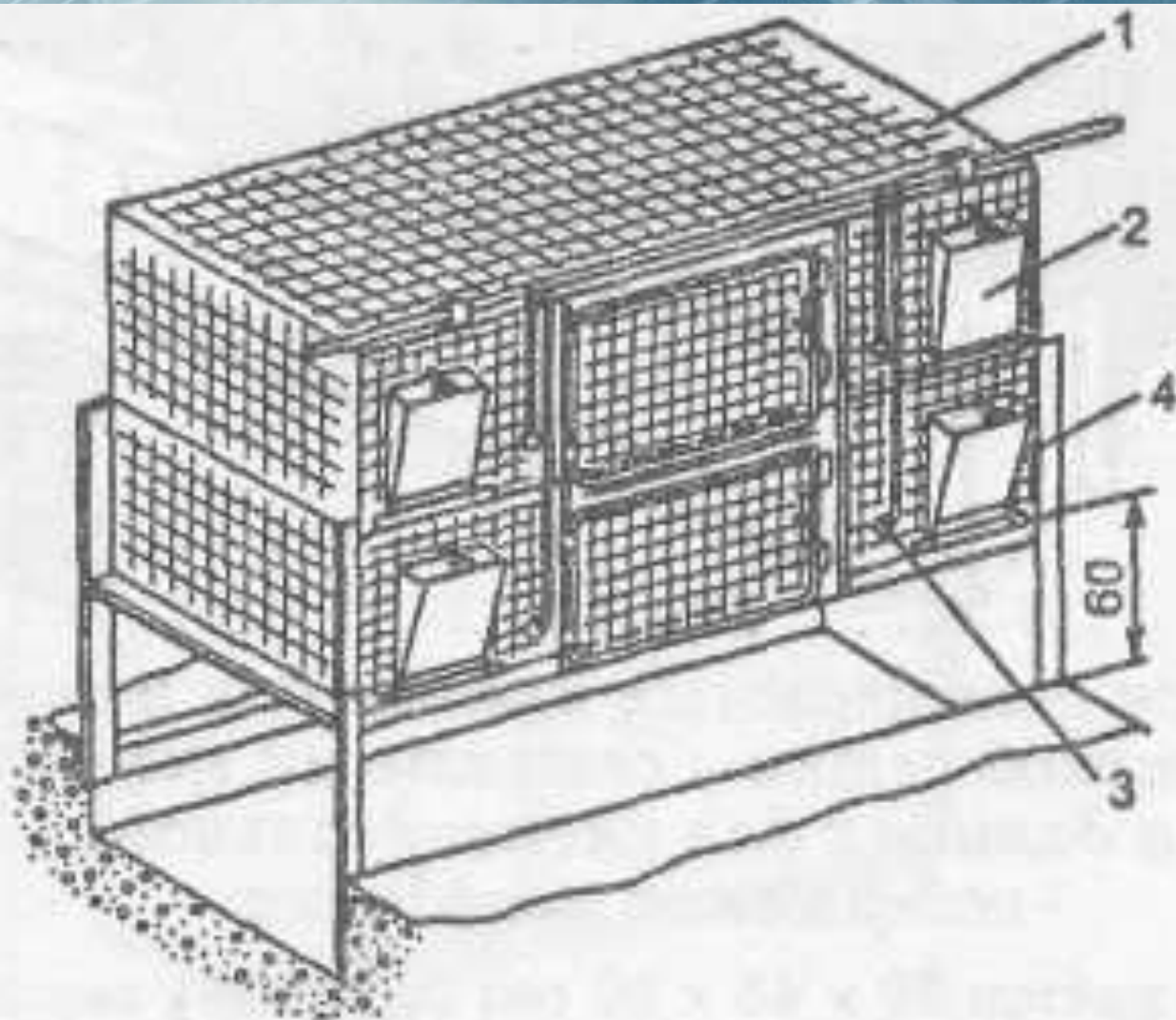
# Блок бескаркасных клеток для норок из сварной сетки с навесными домиками



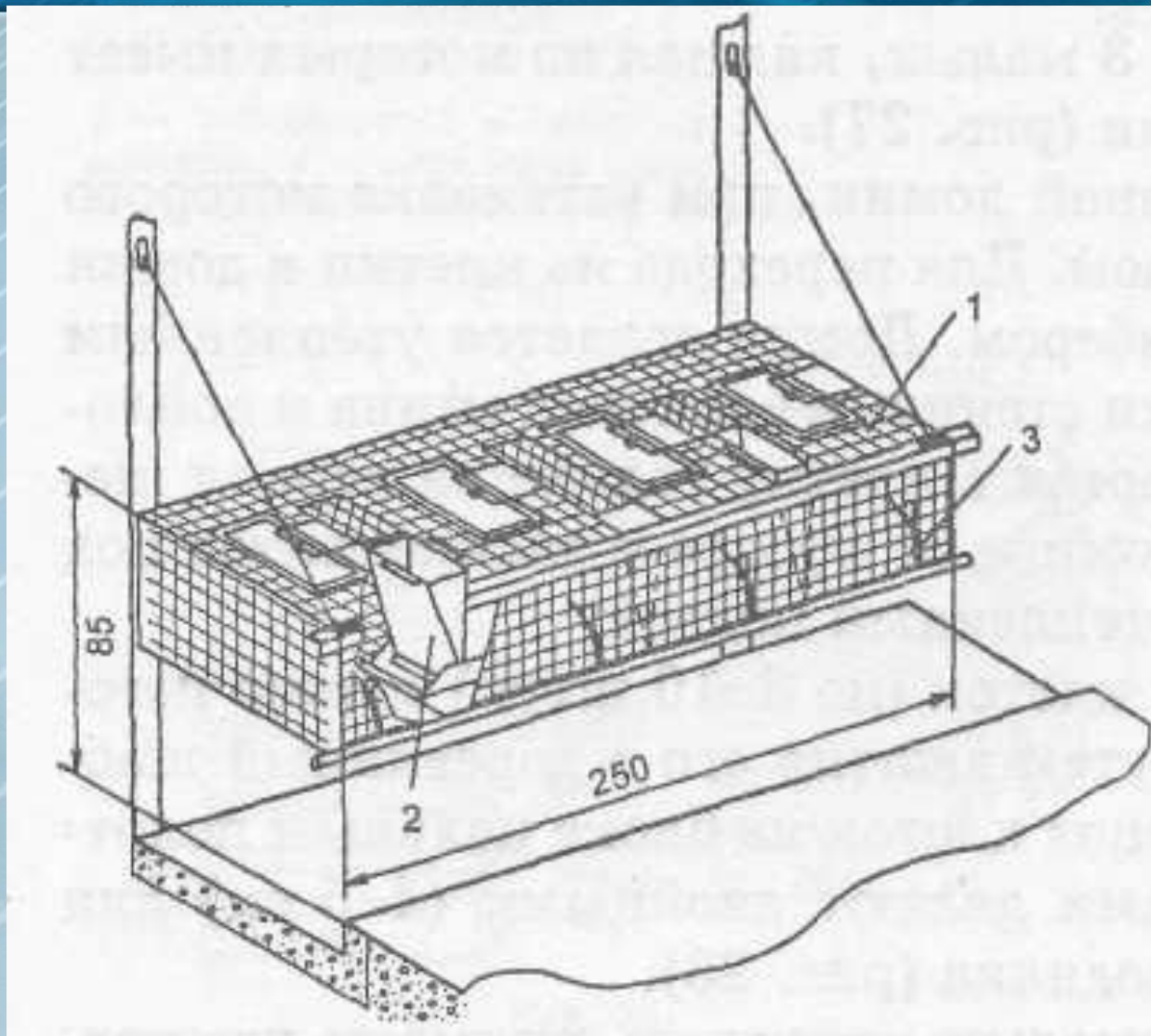
Блок бескаркасных клеток для норок с сварной сетки с сетчатыми гнездами в домиках для индивидуального содержания молодняка



# Двухъярусный клетчатый блок для нутрий

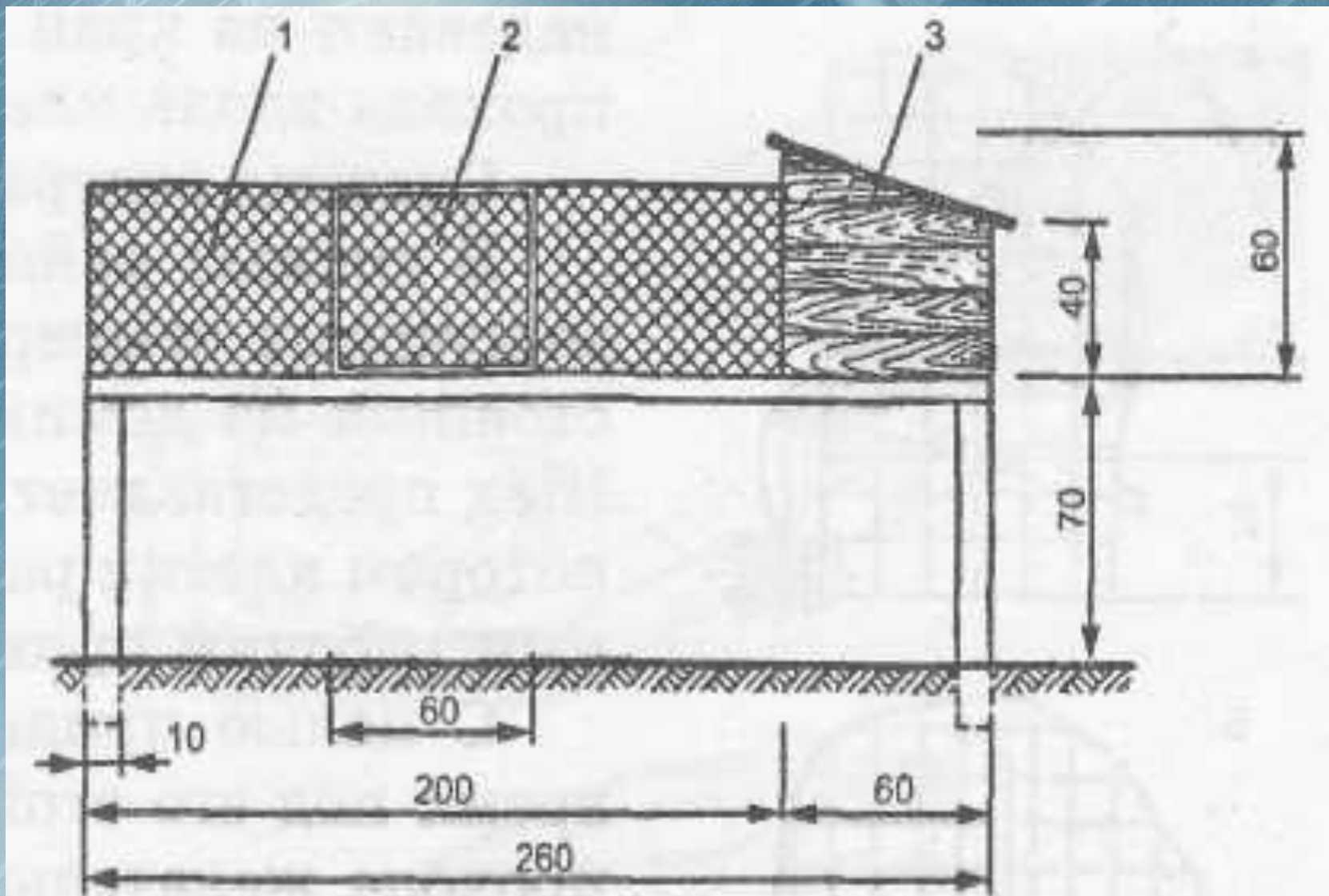


# Блок одноярусных клеток для нутрий

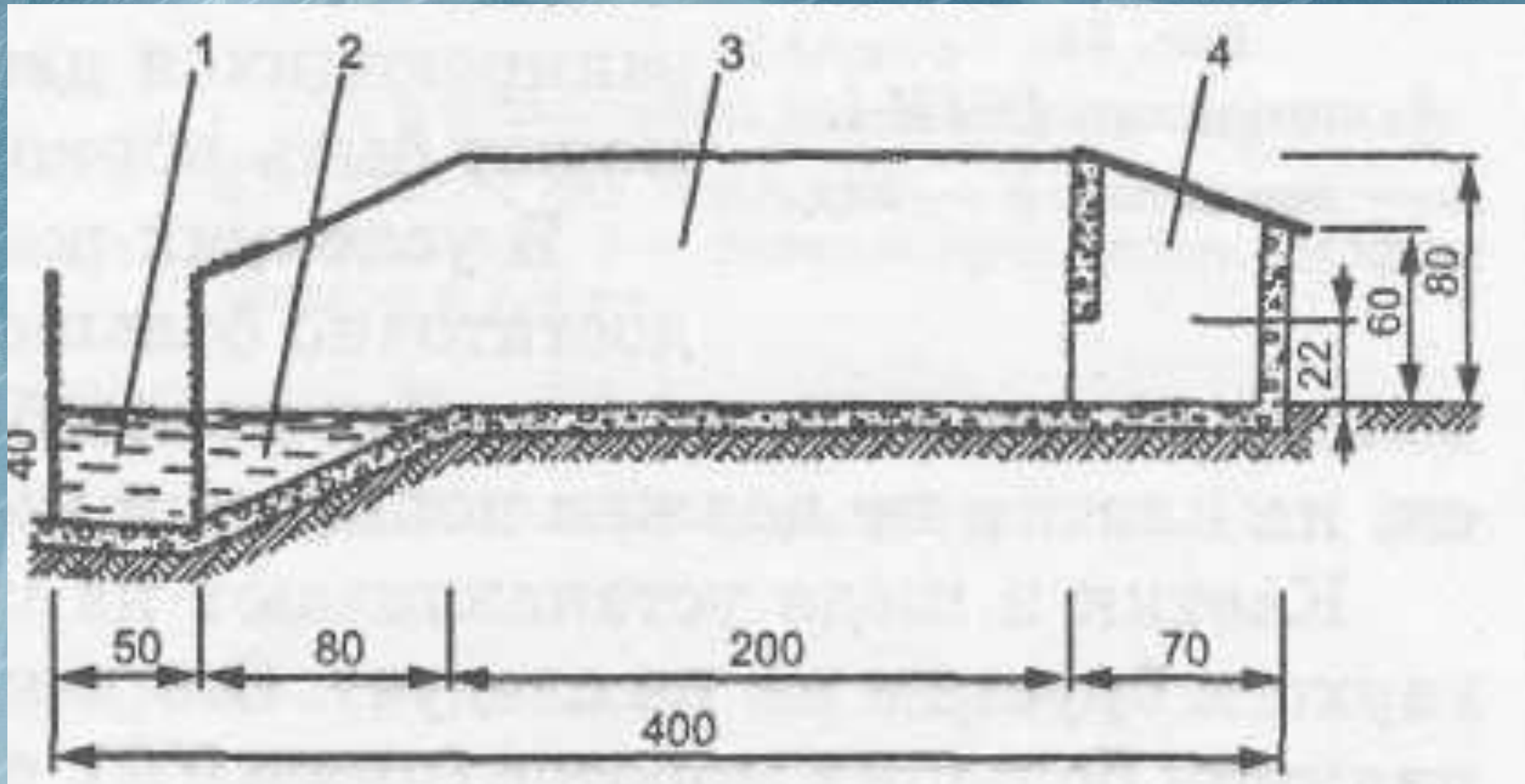




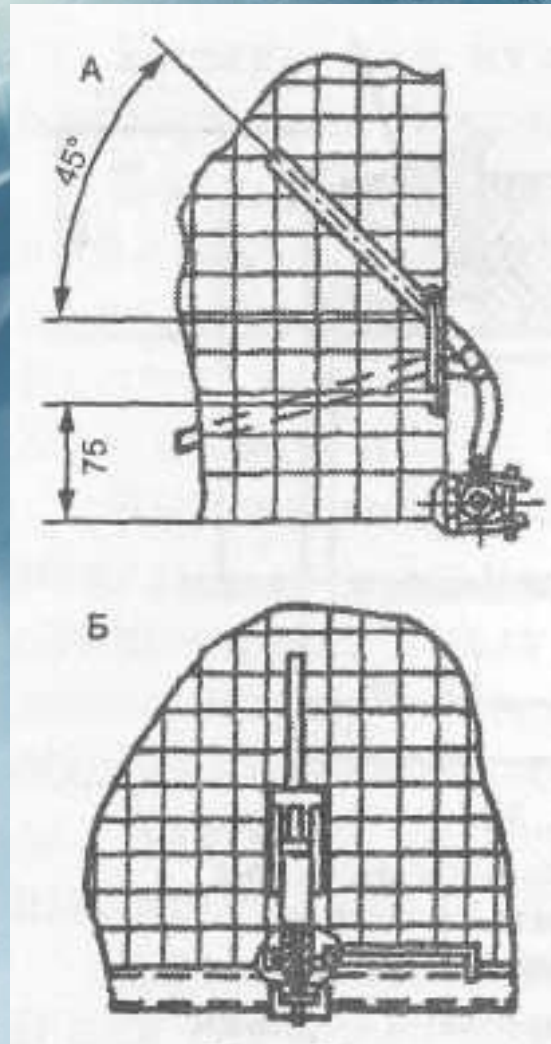
# Клетка с сетчатым выгулом и деревянным ДОМИКОМ



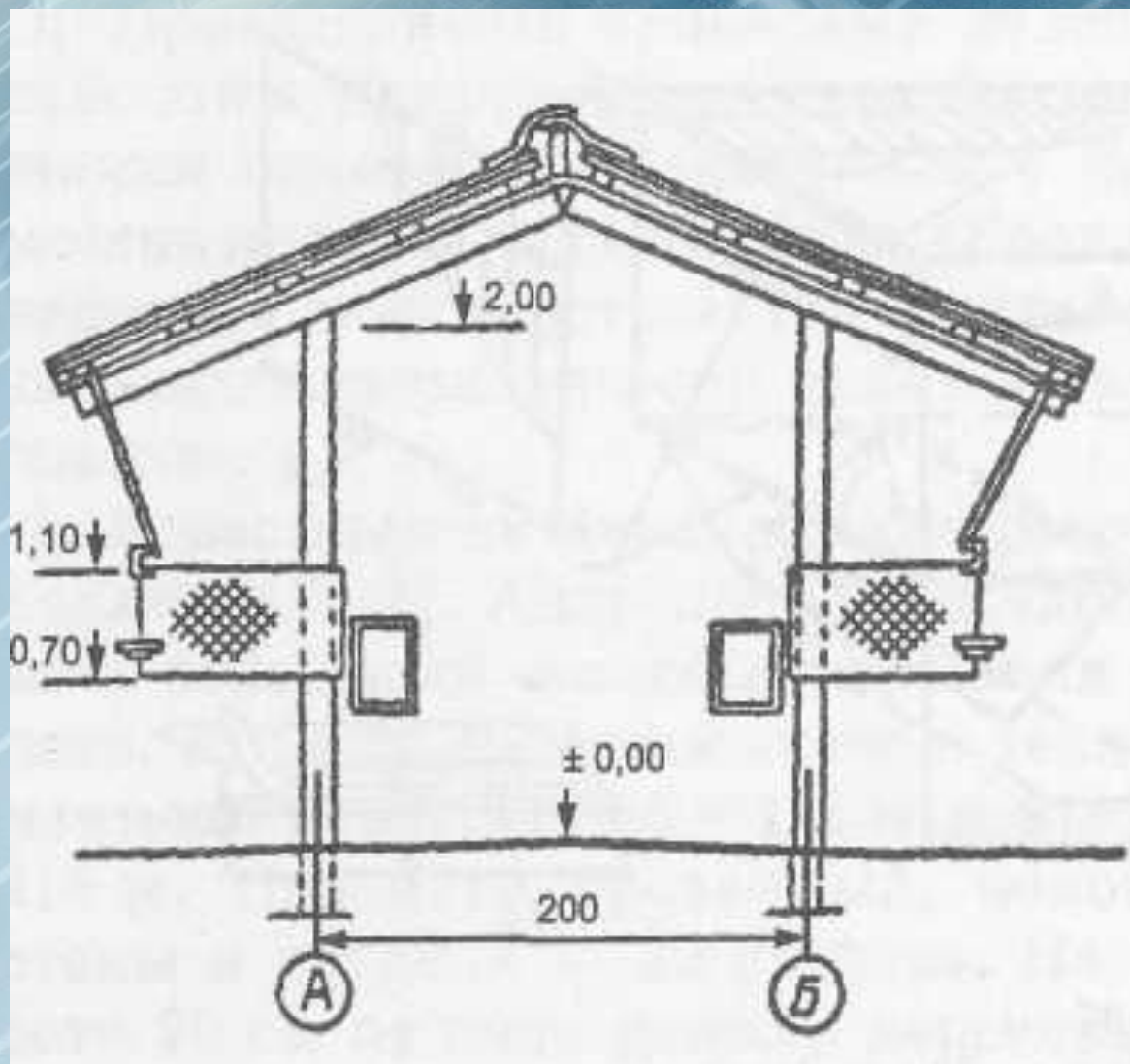
# Стационарная наземная клетка для нутрий



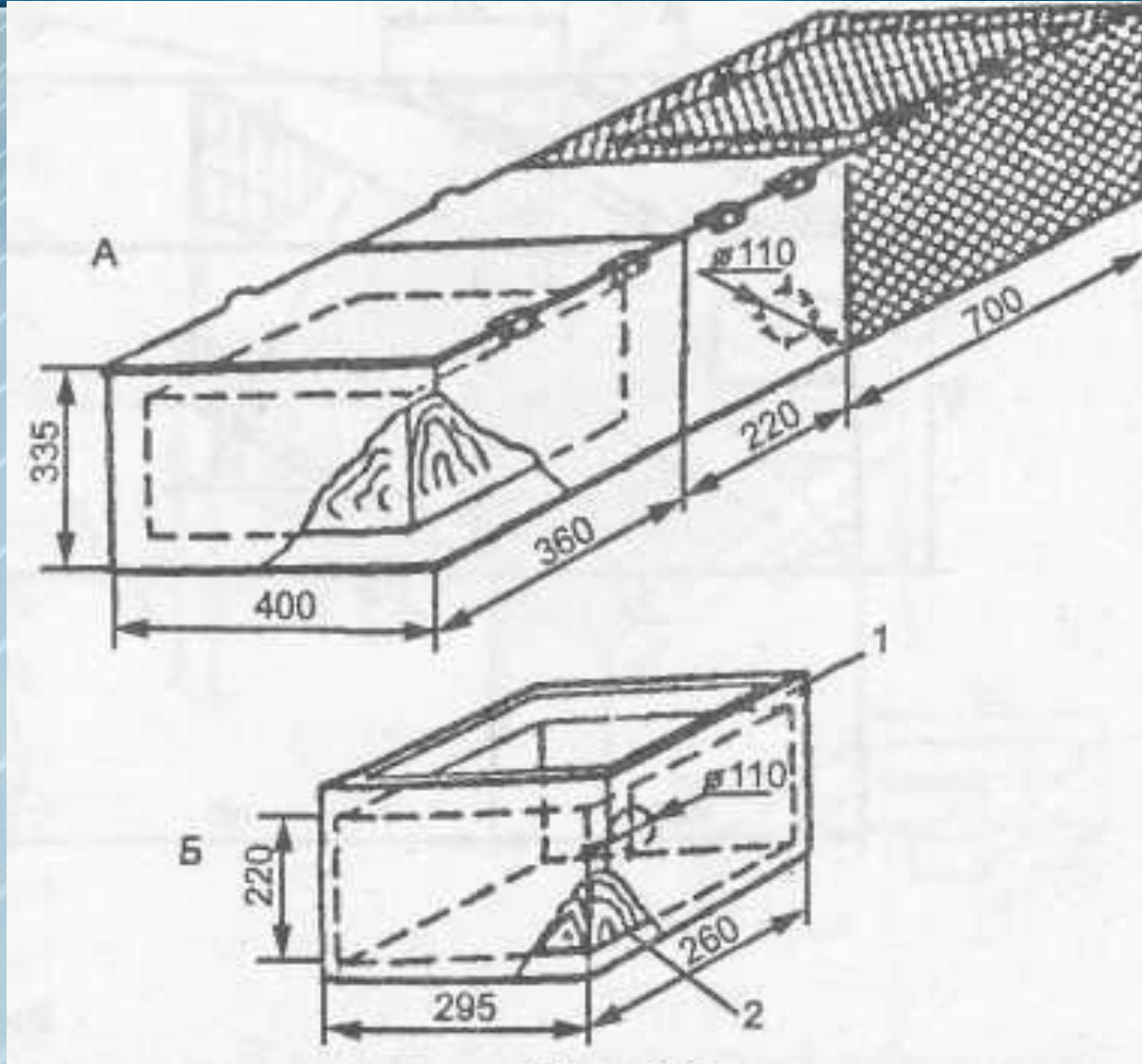
# Автопоилка ПНК-1



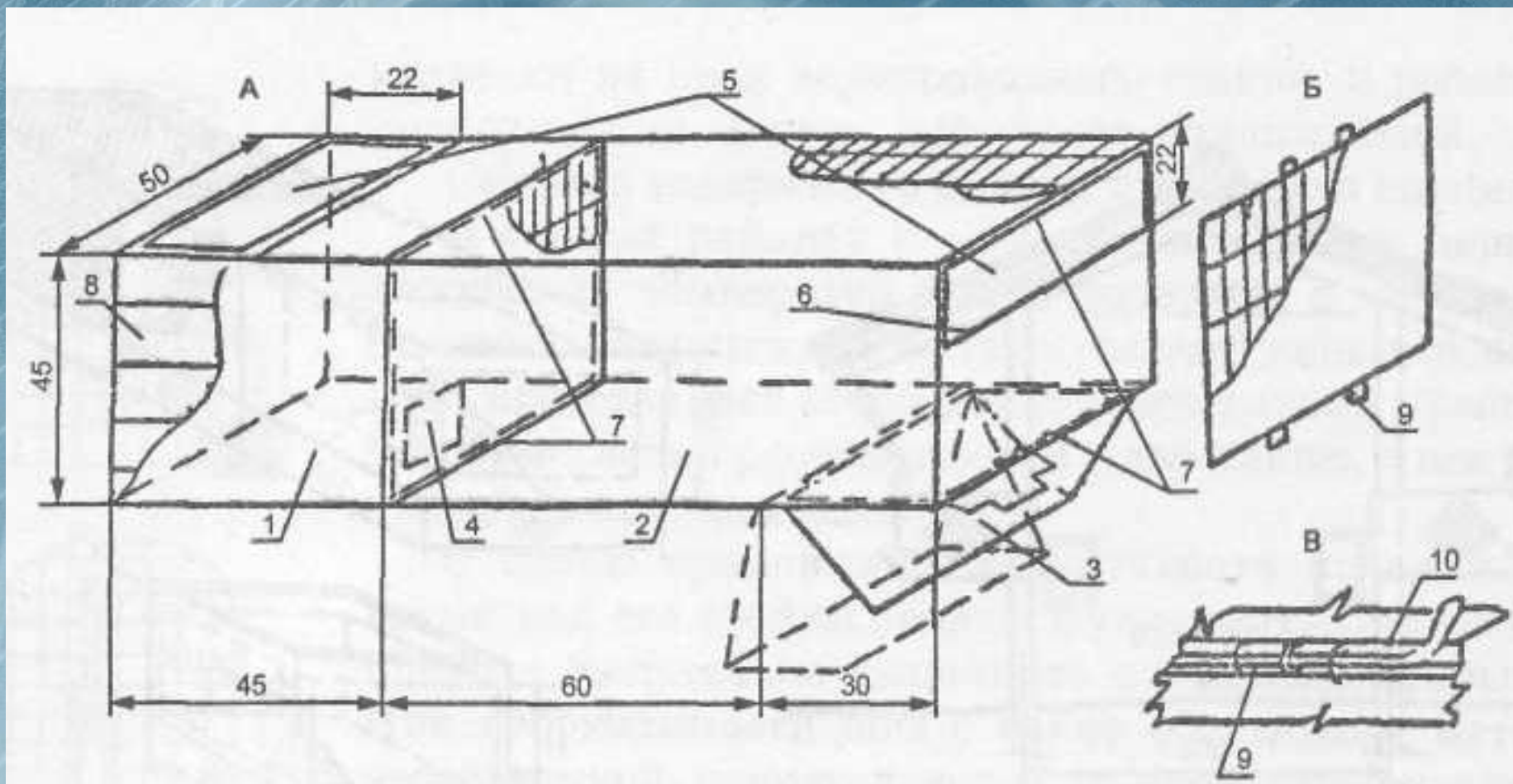
# Норковый шед



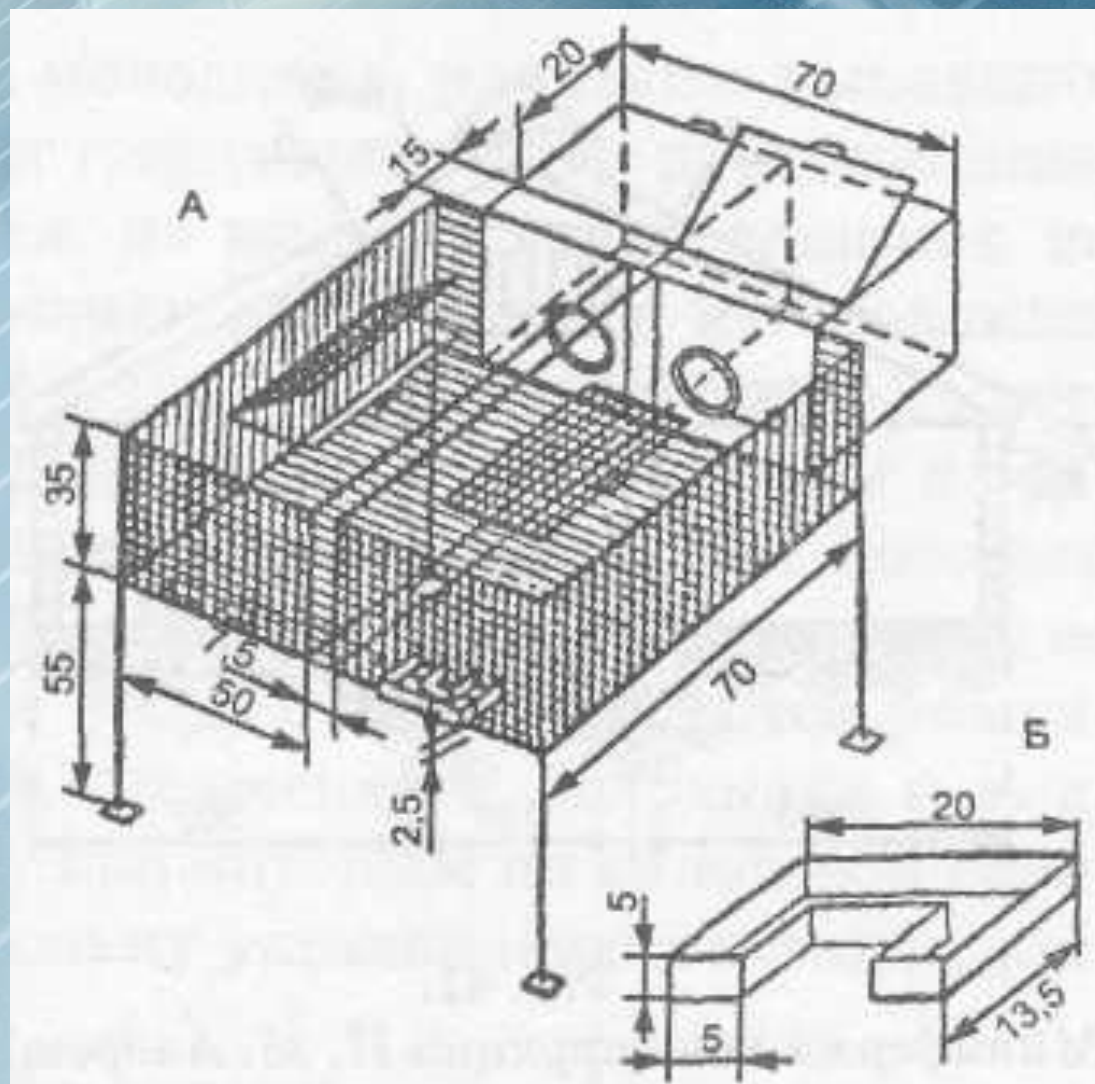
# Клетка с утепленной гнездовой камерой



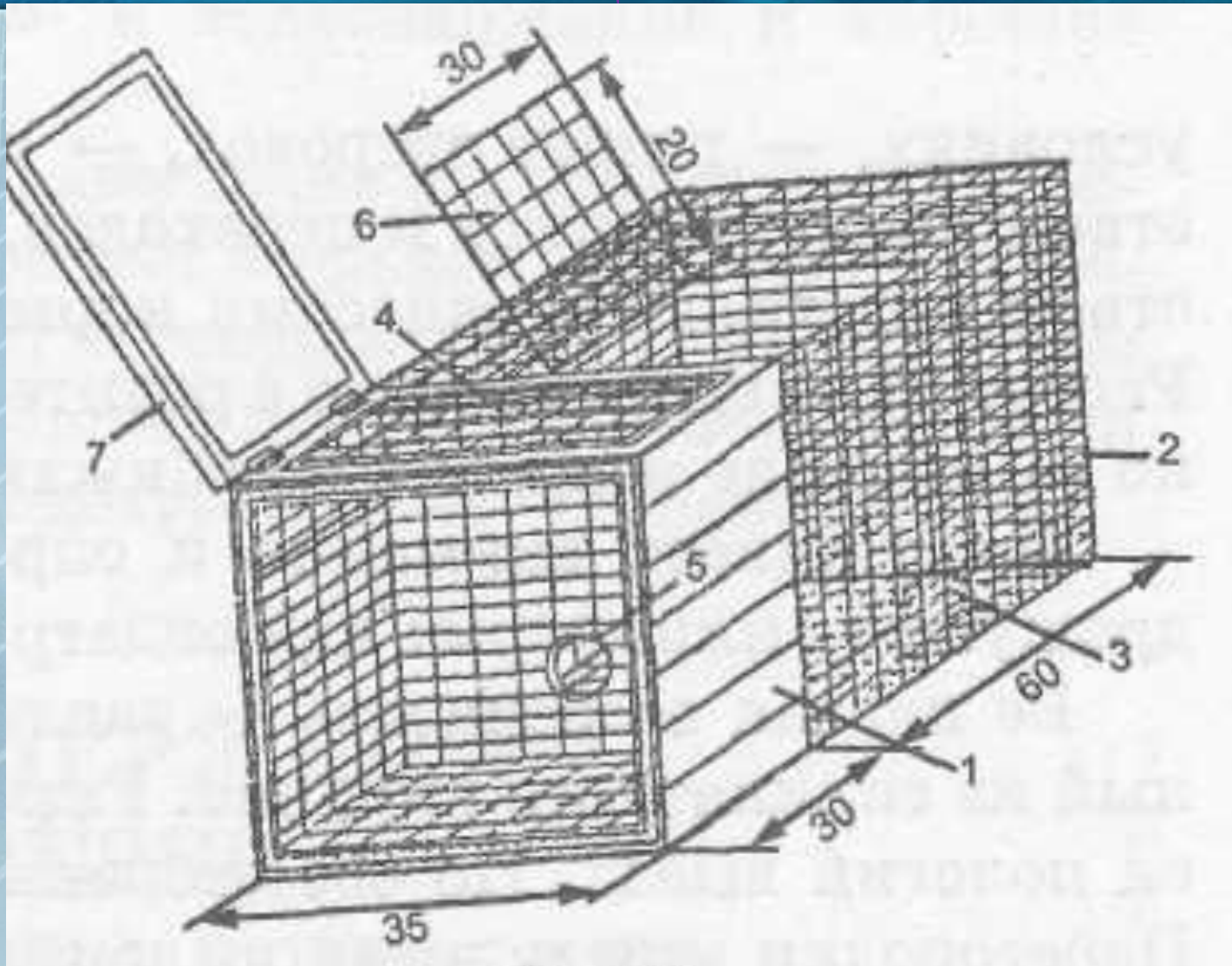
# Клетка для ондатр



# Клетка для закрытых помещений

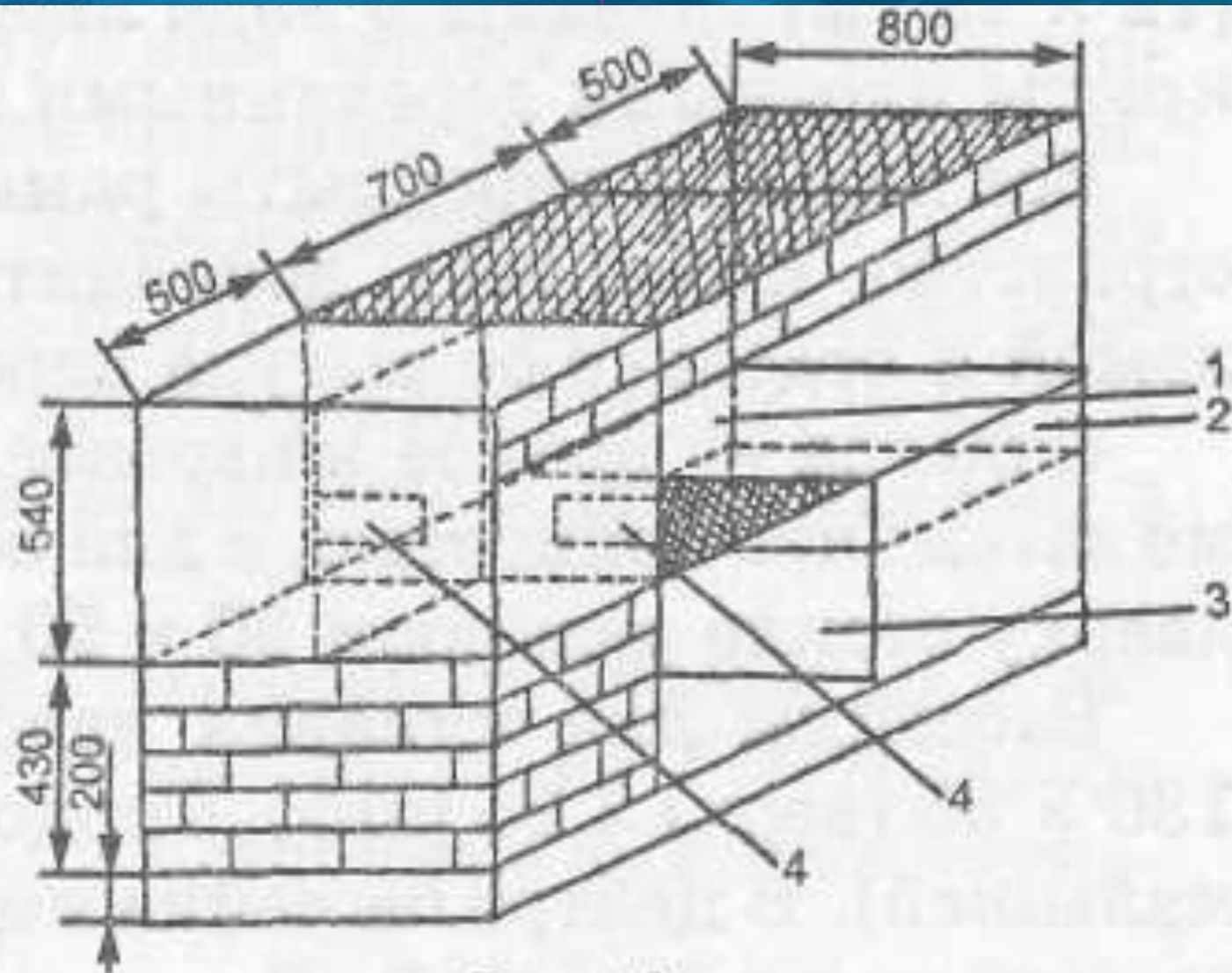


# Клетка для закрытых помещений

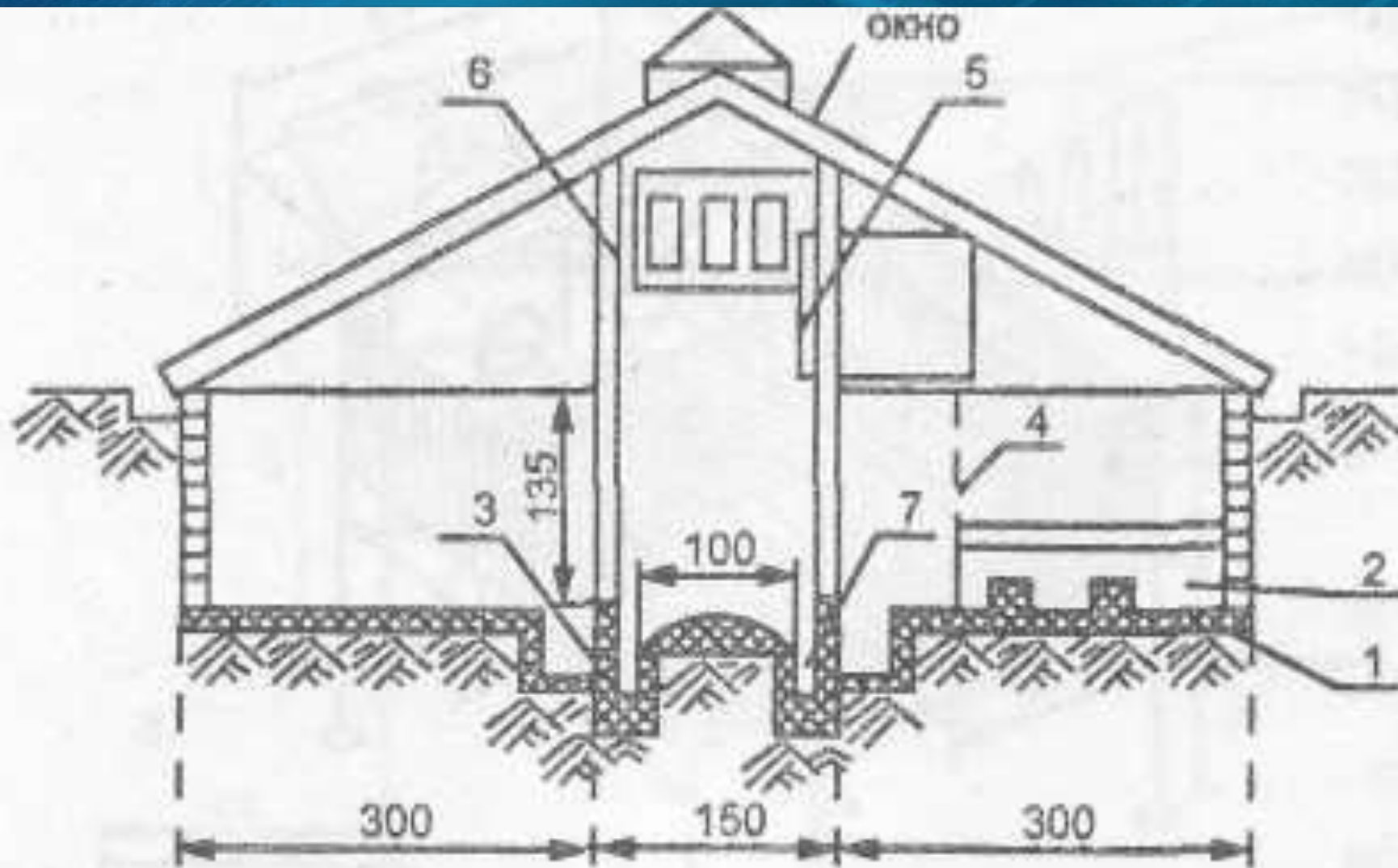




# Клетка для закрытых помещений



# Миниферма для ондатр



# Планировка вольера

