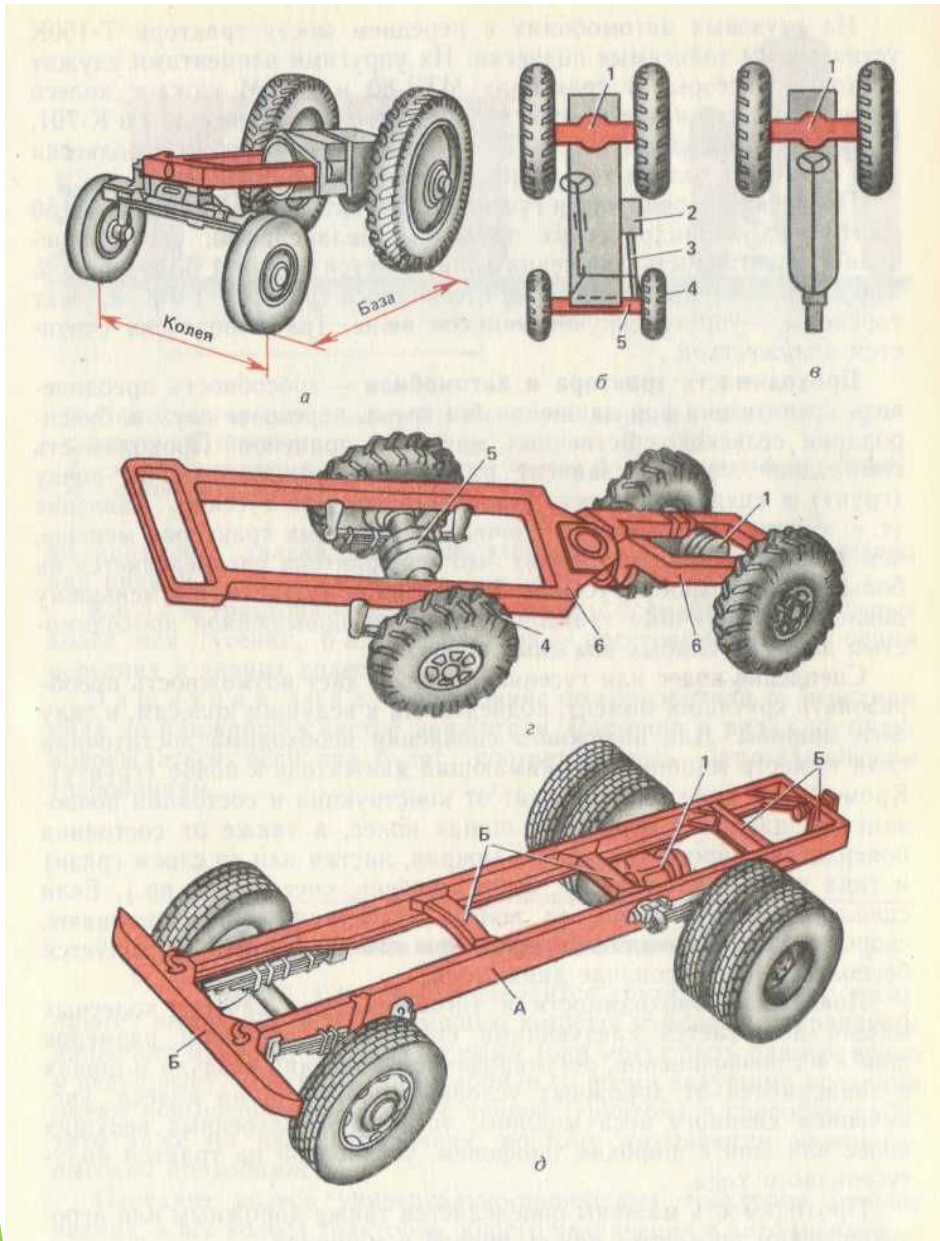


Технология ТО и ремонта

Ходовая часть



Отказы и неисправности ходовой части.

В процессе эксплуатации автомобиля:

- рама подвергается изгибу, в ней появляются трещины, изломы и ослабевают заклепочные и болтовые соединения,
- балка переднего моста прогибается, а иногда скручивается,
- изнашиваются подшипники и их гнезда в ступицах колес,
- изнашиваются шкворни и их втулки,
- изменяется упругость рессор, а рессорные листы ломаются,
- повреждаются шины, изнашиваются и разрушаются покрышки и камеры,
- выходят из строя амортизаторы и др.

В результате:

- изменяются углы установки передних колес (схождение и развал колес и углы наклона шкворней),
- затрудняется управление автомобилем,
- повышается износ шин,
- увеличивается расход топлива вследствие повышения сопротивления качению колес,

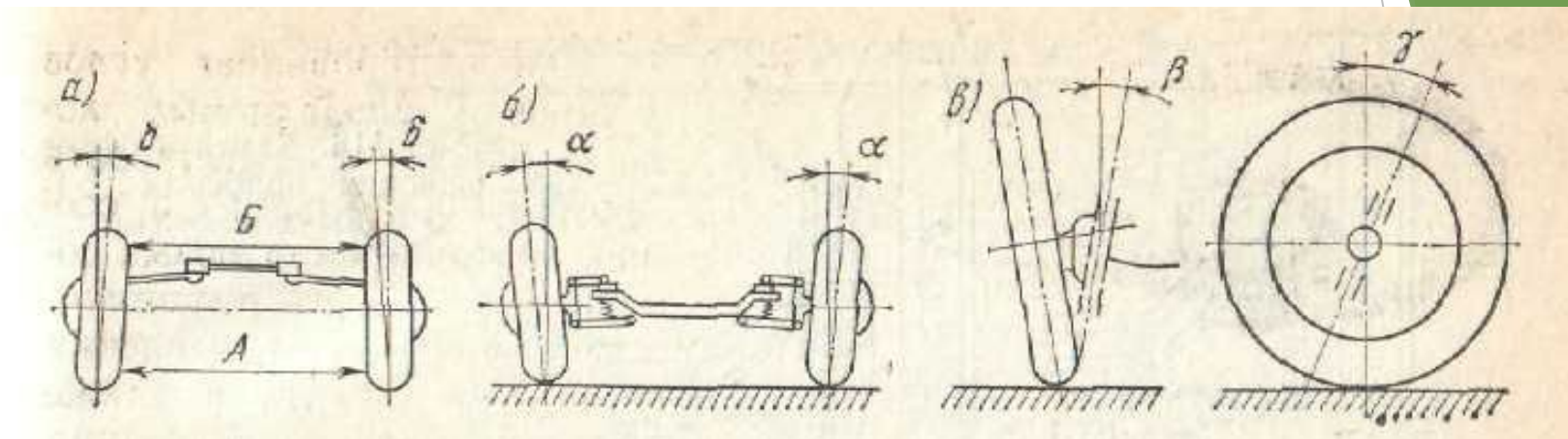
При диагностировании и ТО ходовой части:

- проверяют состояния шин и давление воздуха в них,*
- проверяют зазоры в подшипниках ступиц передних и задних колес,*
- проверяют зазоры в шкворневых соединениях передней подвески,*
- проверяют и регулируют углы установки передних управляемых колес,*
- проверяют установку задней оси,*
- проверяют балансировку колес (при необходимости балансируют их) -*
- проверяют состояния рамы и рессорной подвески, включая амортизаторы.*
- крепление и смазку деталей ходовой части.*

Для диагностирования ходовой части автомобилей применяют различные стенды:

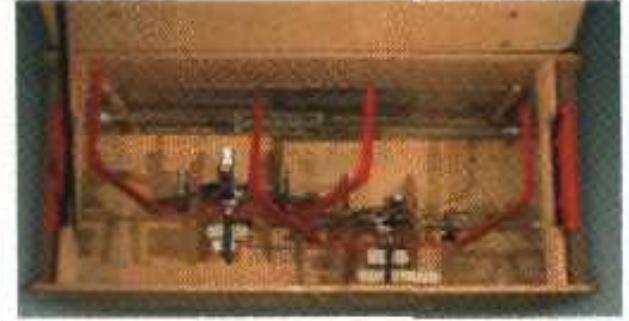
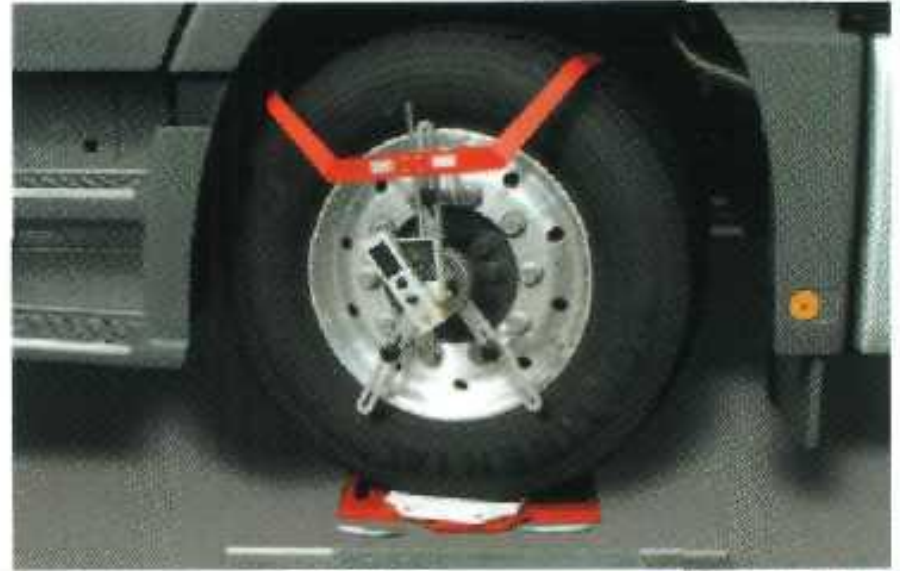
- для проверки и регулировки углов управляемых колес,*
- станки для динамической балансировки колес*
- стенды для проверки амортизаторов.*

Диагностирование углов установки управляемых колес автомобиля заключается в замерах угла схождения колес, угла а развала колес, углов поперечного и продольного наклона шкворня.



Диагностированию углов установки управляемых колес должна предшествовать:

- проверка давления воздуха в шинах,
- люфта подшипников ступиц колес,
- радиального и осевого зазора в шкворневых соединениях,
- а также проверка общего состояния передней подвески (рессор и амортизаторов) и крепления колес.



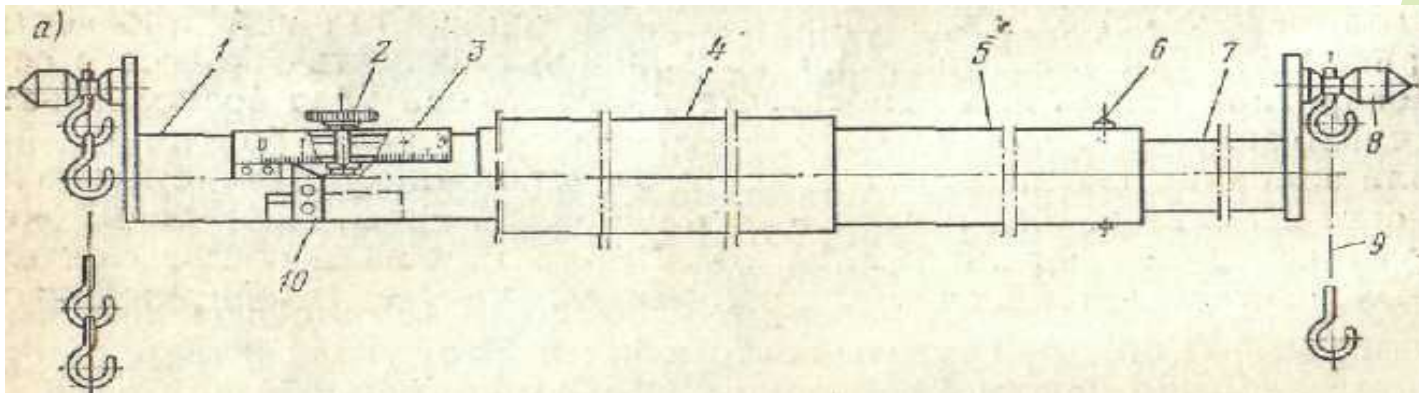
У грузовых автомобилей проверяется:

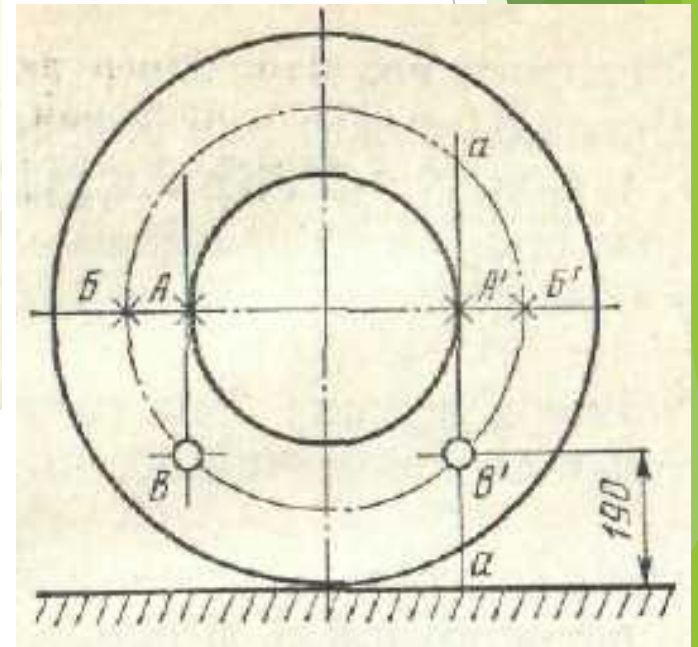
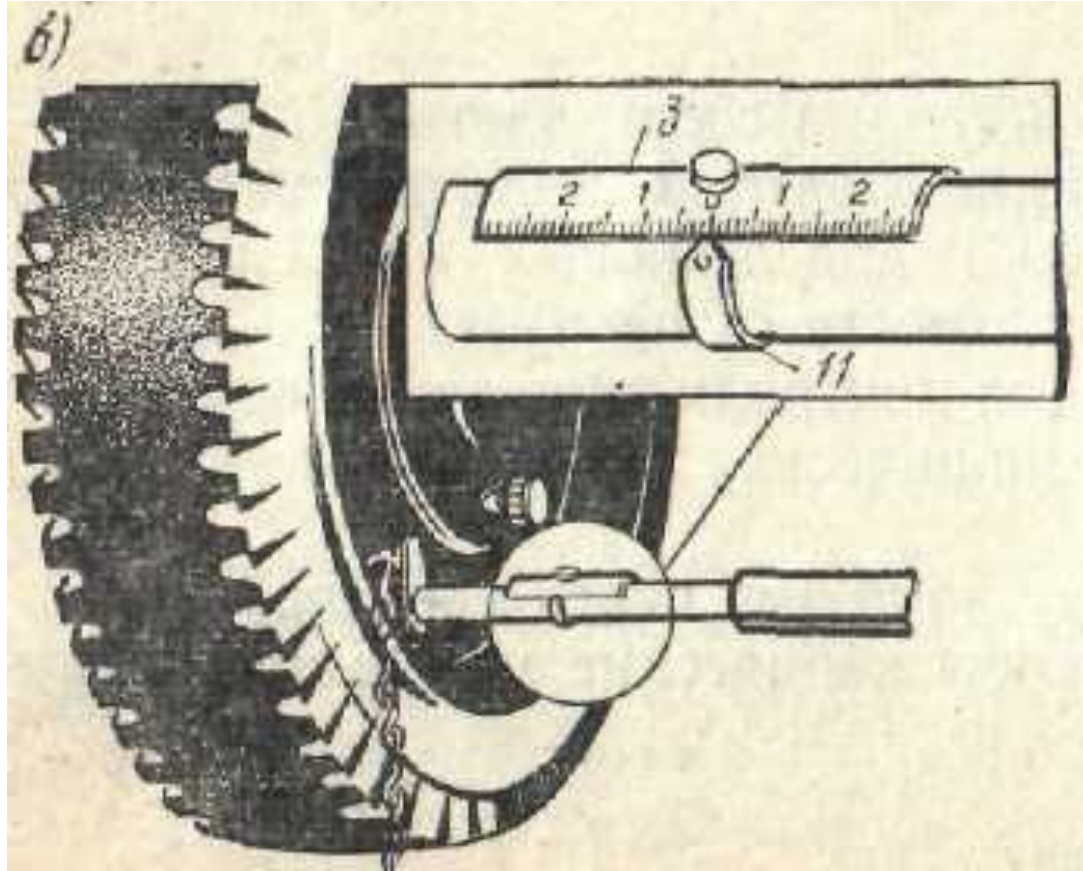
- величина схождения передних колес,
- зазоров в шкворневых соединениях,
- и подшипниках ступиц колес.

Наиболее простым прибором для контроля схождения передних колес автомобиля является телескопическая (раздвижная) линейка модели 2182.

Линейку устанавливают между колесами перед передней осью в горизонтальном положении так, чтобы конические упоры находились на расстоянии 190 мм от пола.

При этом цепочки на концах линейки должны касаться пола.





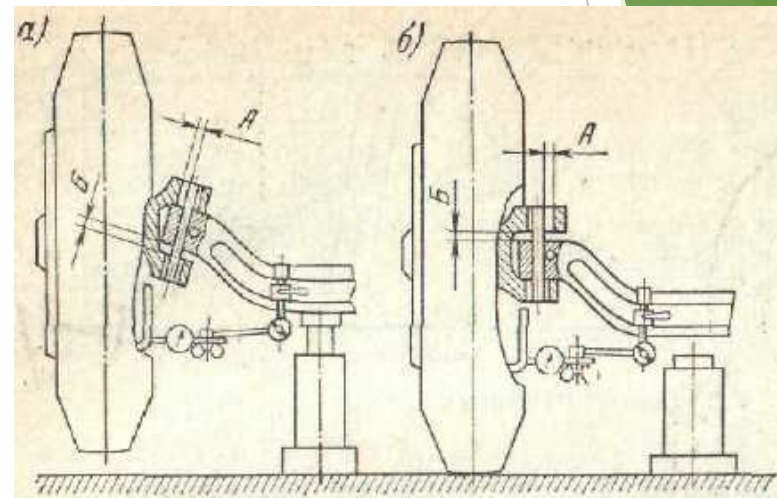
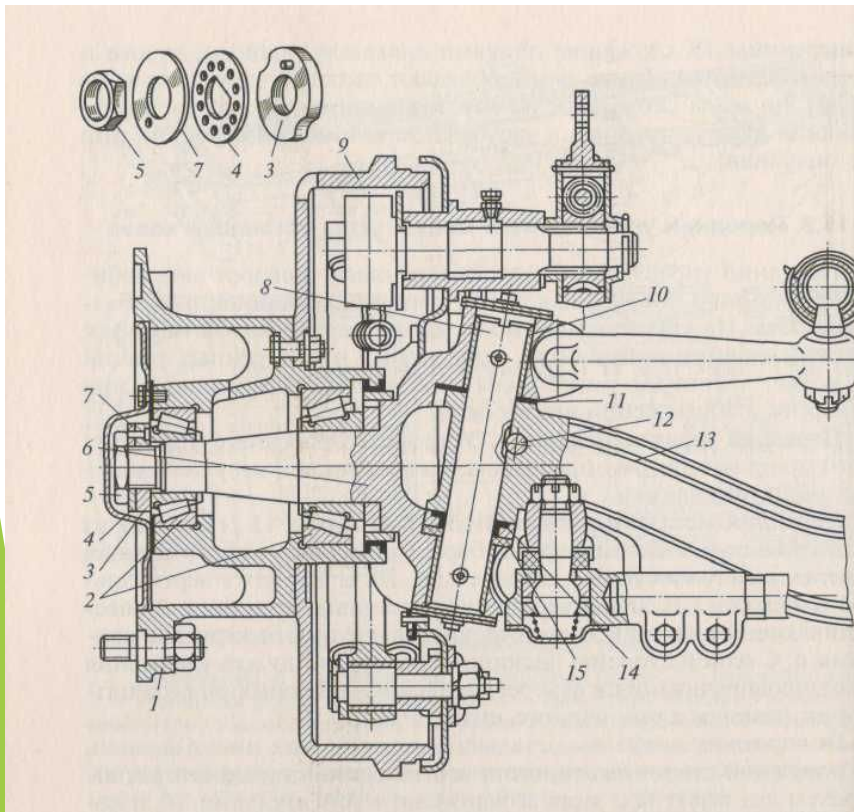
Проверка и регулировка шкворневого соединения

проверяют радиальный и осевой зазоры между:

- шкворнем и втулкой,
- бобышкой передней оси и проушиной цапфы.

Максимальная величина допустимых значений зазоров:

- радиального — 0,75 мм,
- осевого — 1,5 мм



Осевой зазор устраняют:
постановкой регулировочной
шайбы нужного размера,
радиальные зазоры устраняют:
постановкой новой шкворневой
втулки ремонтного размера.

Регулировка подшипников ступиц.

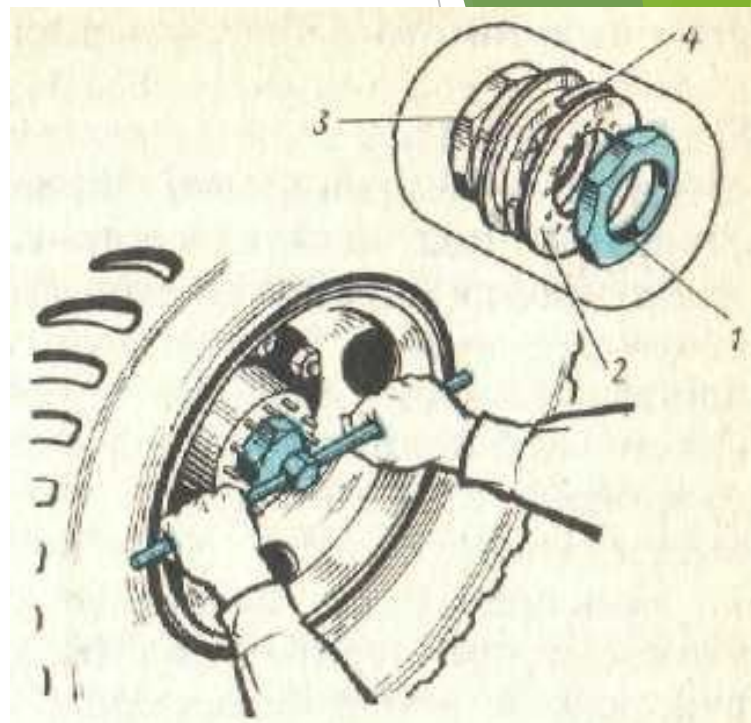
Подшипники ступиц колес регулируют при вывешенной передней или задней оси автомобиля.

Степень затяжки должна быть такой, чтобы колесо после толчка рукой делало 1—2 оборота и останавливалось.

Затем отпускают гайку на 2—3 шплинтовочных отверстия и вновь проверяют вращение колеса.

Оно должно делать до полной остановки после толчка рукой не менее 8—10 оборотов.

На этом регулировка заканчивается и гайку шплинтуют.



Разрушение покрышек и камер происходит вследствие:

- повышенного или пониженного против норм давления воздуха в шинах,
- повышении максимально допустимых нагрузок,
- неправильных углов установки передних колес,
- повышенных зазоров в рулевом управлении и т. п.

Камеры разрушаются вследствие проколов.

При контроле технического состояния шин:

- их осматривают,
- проверяют давление воздуха, подкачивают,
- удаляют острые предметы, застрявшие в протекторе (стекло, гвозди),
- проверяют зазор между сдвоенными шинами (20 — 30 мм для шин малого размера и 40 — 50 мм большого размера),
- состояние вентиля и обода колеса (наличие вмятин, заусенцев и коррозии).
- проводят статическую и динамическую балансировку колес.





MT 3200
EASY - ALU

MT 3100
EASY - ALU



Ремонт камер.

Подлежащие ремонту участки камер зашеровывают на карборундовом круге а очищают от пыли.

Камеры вулканизируют при помощи электронагревательных или паровых аппаратов (температура вулканизации 143° С)

Ремонтируемую камеру накладывают заплатай на рабочую плиту и при помощи нажимного винта и прижимной плитки плотно прижимают.

Продолжительность вулканизации 15—20 мин.

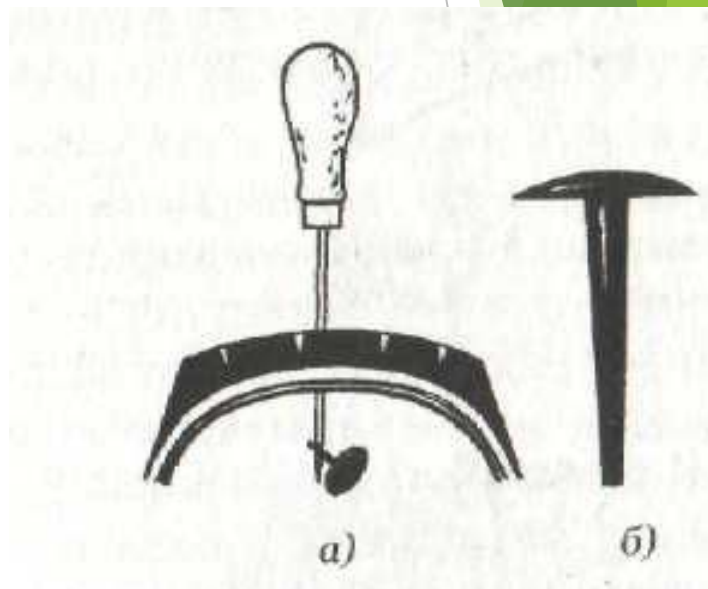
Ремонт бескамерных шин

Проколы ремонтируют двумя способами. При небольших проколах (не более 3 мм), не снимая шину с обода колеса, отверстие заполняют специальным шнуром.

Проколы от 3 до 10 мм ремонтируют с помощью пробок.

При этом пробку и отверстие прокола предварительно смазывают клеем.

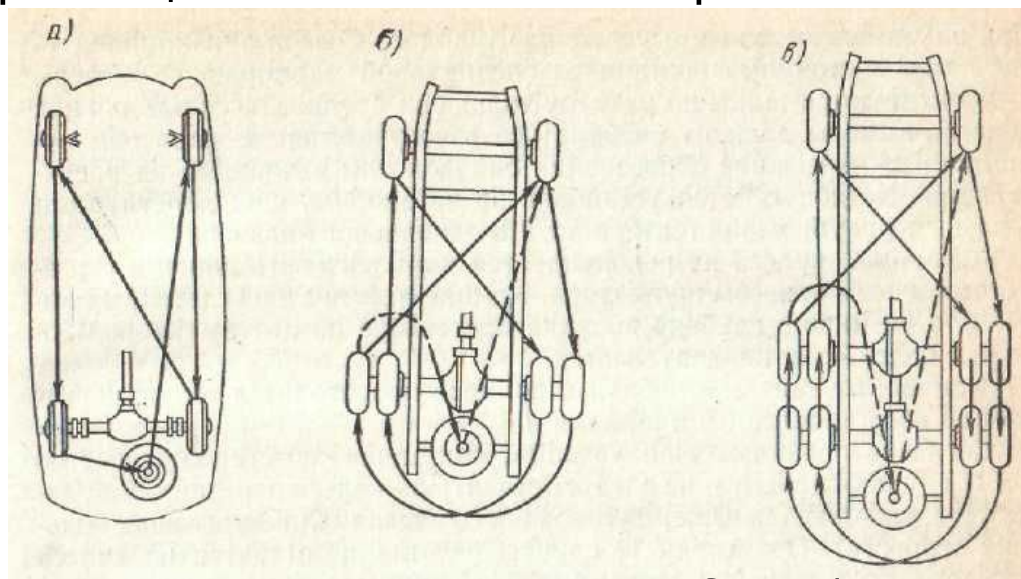
Выступающую часть пробки срезают на 2—3 мм выше поверхности протектора.



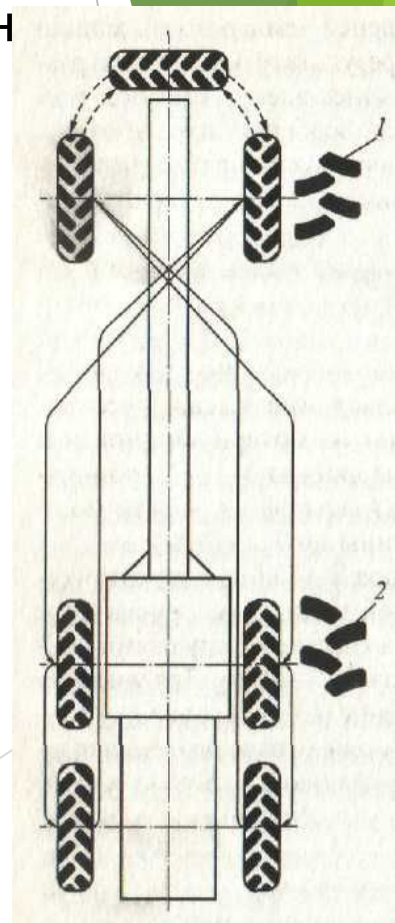
Перестановка шин.

Периодически через каждые 10—12 тыс. км пробега рекомендуется переставлять колеса вместе с шинами, меняя их местами в последовательности, указанной на схемах.

Запасная шина участвует в перестановках только в случае ее равноценного состояния в сравнении с остальными шинами



Передние и задние шины СДМ (автогрейдеров, погрузчиков, скреперов) изнашиваются неравномерно, поэтому при их смене необходимо обращать внимание на расположение рисунка протектора ведущих и ведомых колес.



При ТР ходовой части колесных машин (с зависимой подвеской)

- *устраняют повреждения балки передней оси,*
- *восстанавливают радиальный зазор между шкворнем и его втулками,*
- *заменяют роликовые подшипники и уплотнения ступиц передних колес.*

Цилиндрические винтовые пружины практически не ремонтируют.

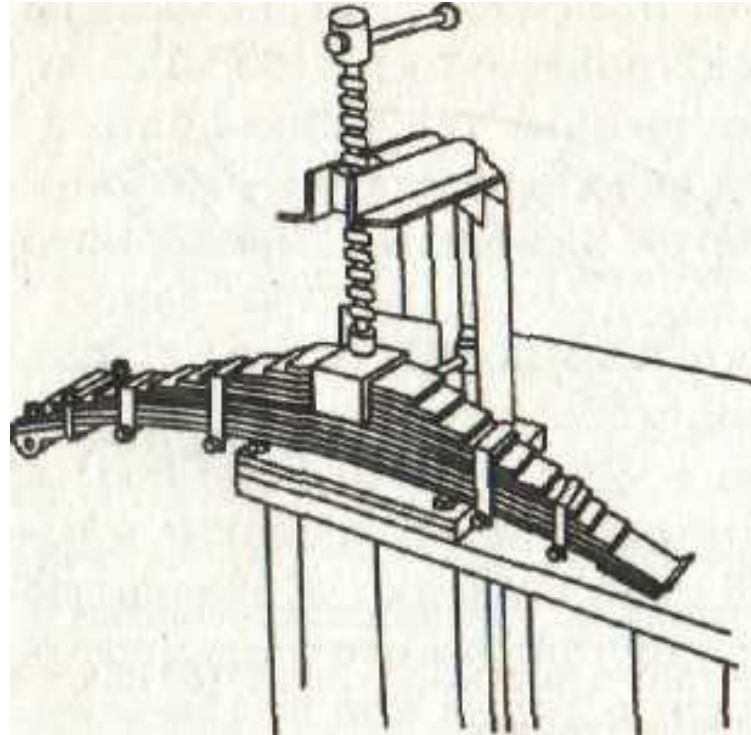
Неисправные или имеющие признаки усталости пружины выбраковывают.

Для листовых рессор характерны:

- *поломка и трещины одного из листов,*
- *потеря упругости и износ листов рессор по толщине,*
- *поломка хомутов,*
- *срез или обрыв центрального болта и др.*

Ремонт рессор заключается в разборке и замене изношенных и поломанных деталей.

Перед сборкой листы рессоры *смазывают графитной смазкой*. Сборка рессоры считается правильной, если ее листы прикасаются друг к другу концами.



ТО ходовой части землеройных машин на гусеничном ходу

Основными операциями ТО ходовой части машин на гусеничном ходу являются:

- *очистка,*
- *смазывание,*
- *контрольно-регулирующие*
- *и крепежные работы.*

По мере изнашивания гусеничных цепей землеройных машин увеличивается их шаг

При чрезмерном износе гусеничных звеньев из-за несоответствия их шага шагу зубьев ведущих колес гусеницы соскакивают при поворотах машины.

Степень изношенности и шаг звеньев гусеничных цепей определяются *по суммарной длине нескольких звеньев* в натянутом состоянии специальным шаблоном.

Основной показатель - *натяжение гусеничных цепей*.

Неправильное натяжение гусениц увеличивает затраты эффективной мощности двигателя на передвижение машины до 7...9 % и интенсивность изнашивания гусеничных движителей.

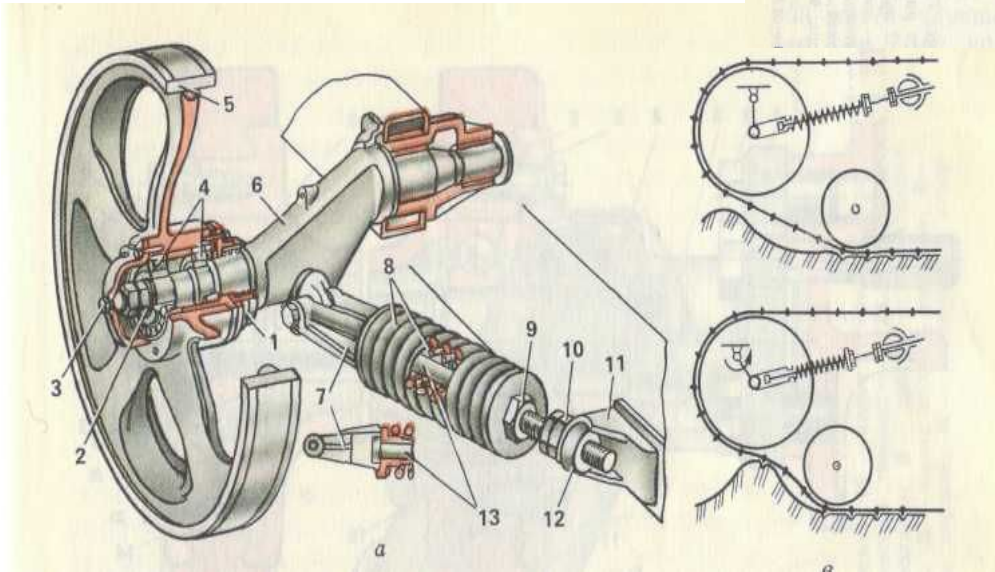
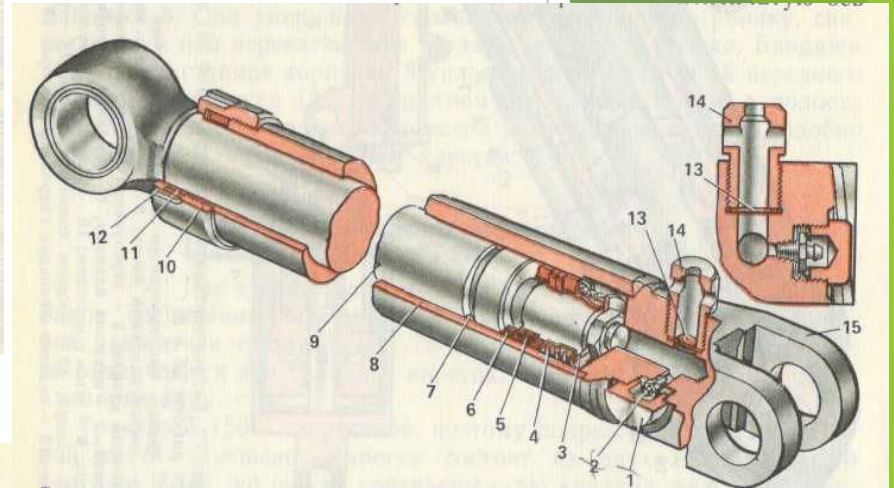
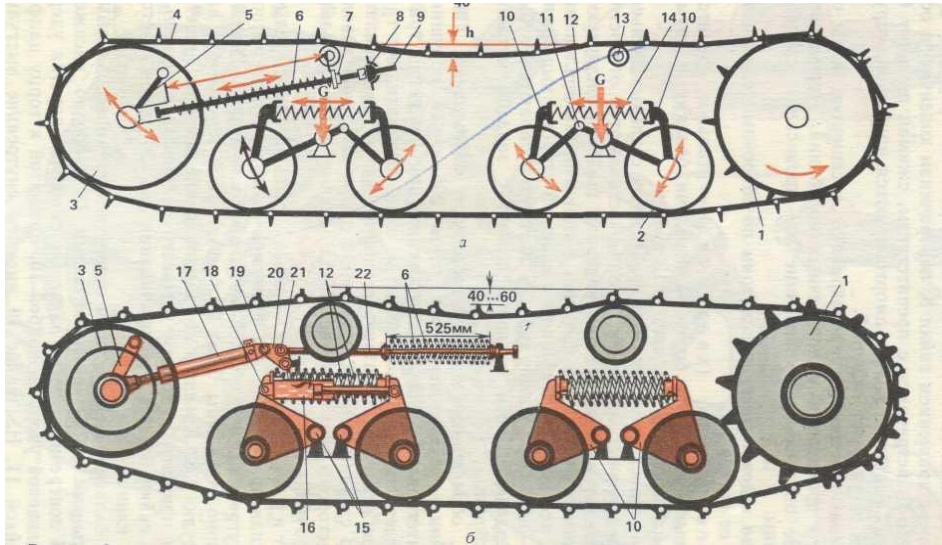
Натяжение гусеничной ленты трактора контролируется путем замера провисания гусеничной цепи.

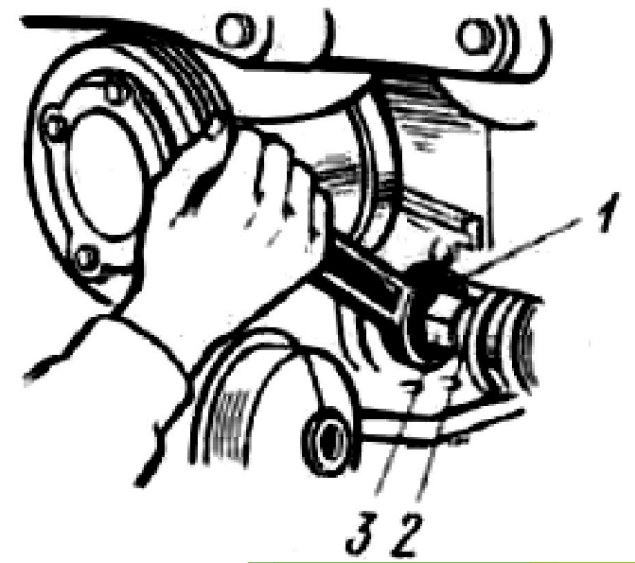
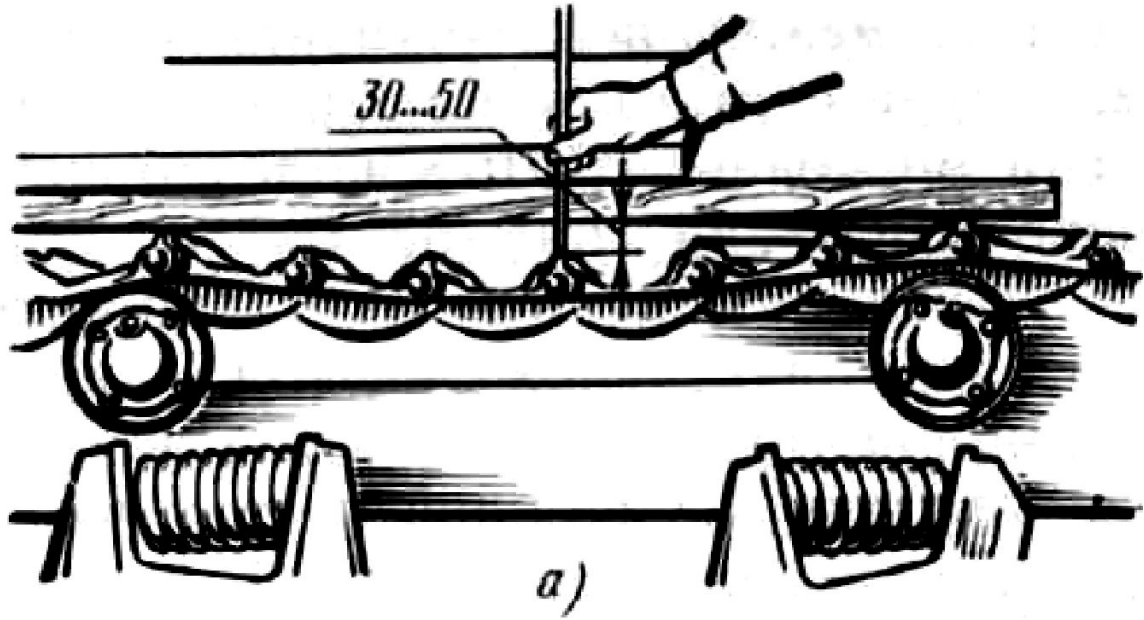
Провисание, замеренное на участке между осями поддерживающих катков, *должно составлять 30...50 мм*.

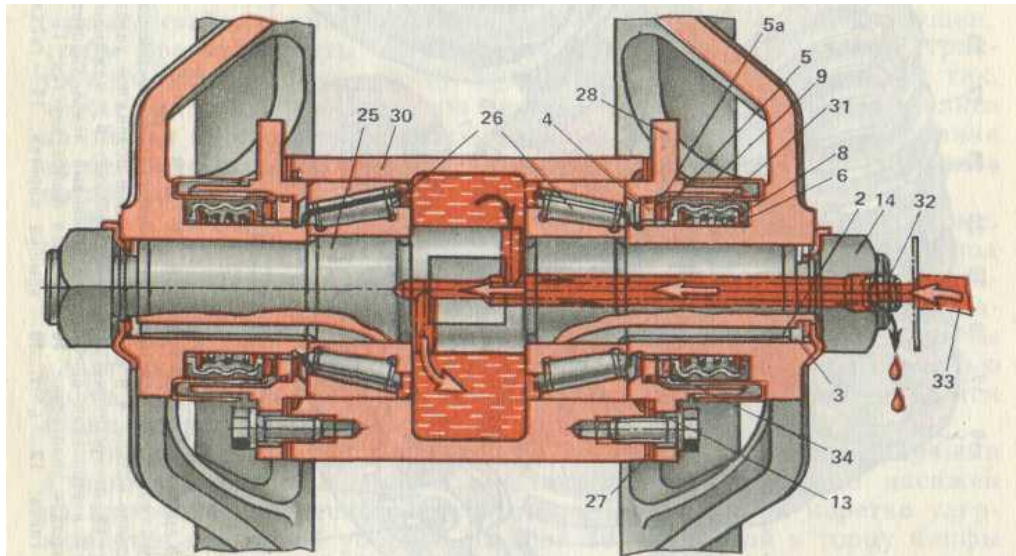
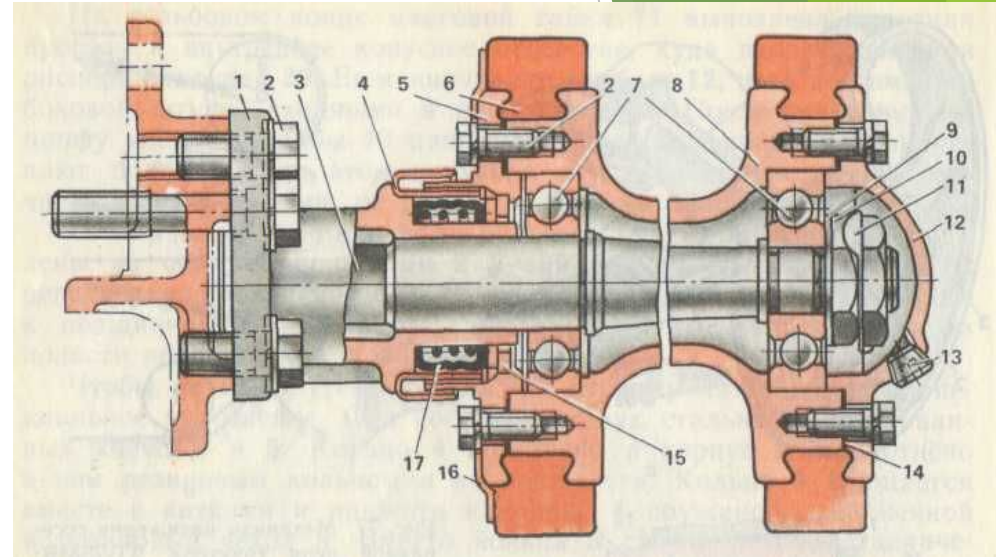
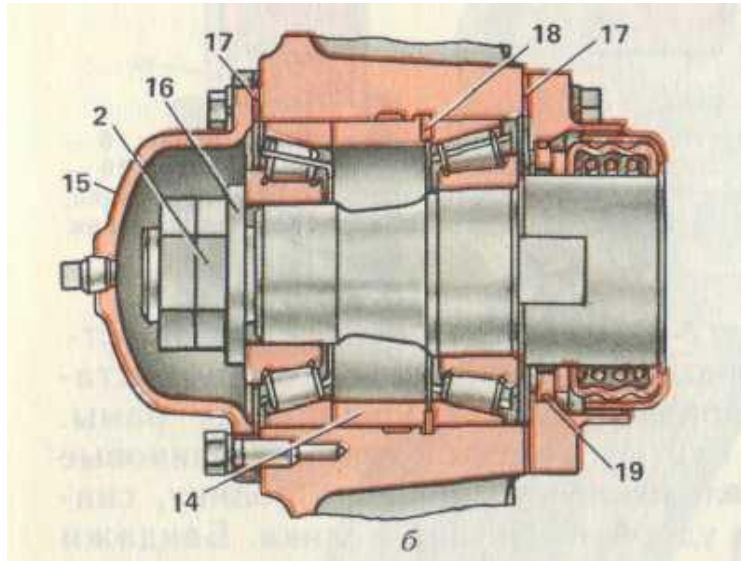
Для увеличения натяжения гусеничной цепи:

- *добавляют рабочую смазку в гидравлический механизм натяжения* с помощью рычажно-плунжерного шприца, а для его ослабления - излишнюю рабочую смазку удаляют через специальное отверстие, закрывающееся пробкой, вывернув ее на 3...4 оборота.
- *вращают регулировочную гайку на винте*.

Предварительно регулируют усилие сжатия амортизационной пружины.







ТР ходовой части.

Возникающие неисправности ходовой части гусеничных машин обычно устраняют заменой деталей непосредственно на машине.

Разборку механизмов выполняют только в случае, если отказы невозможно устранить регулировками.

Ряд сборочных единиц ходовой части с односторонним износом деталей можно переставлять местами или переворачивать.