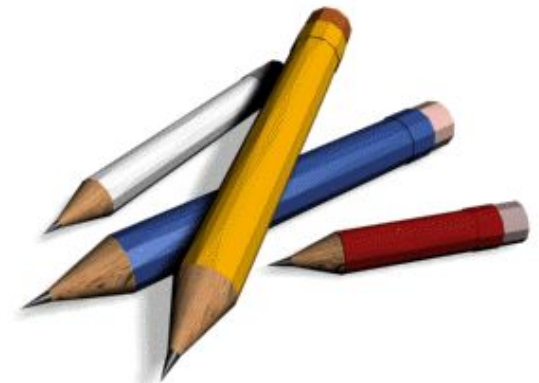


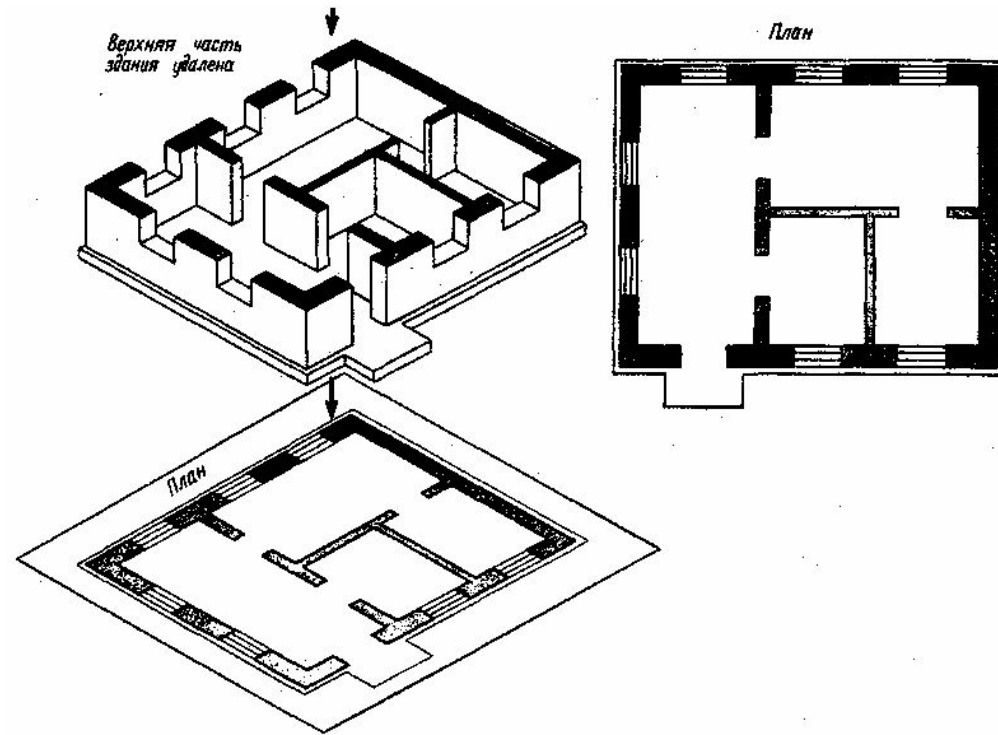



ПОСЛЕДОВАТЕЛЬНОСТЬ ВЫЧЕРЧИВАНИЯ ПЛАНА ЗДАНИЯ



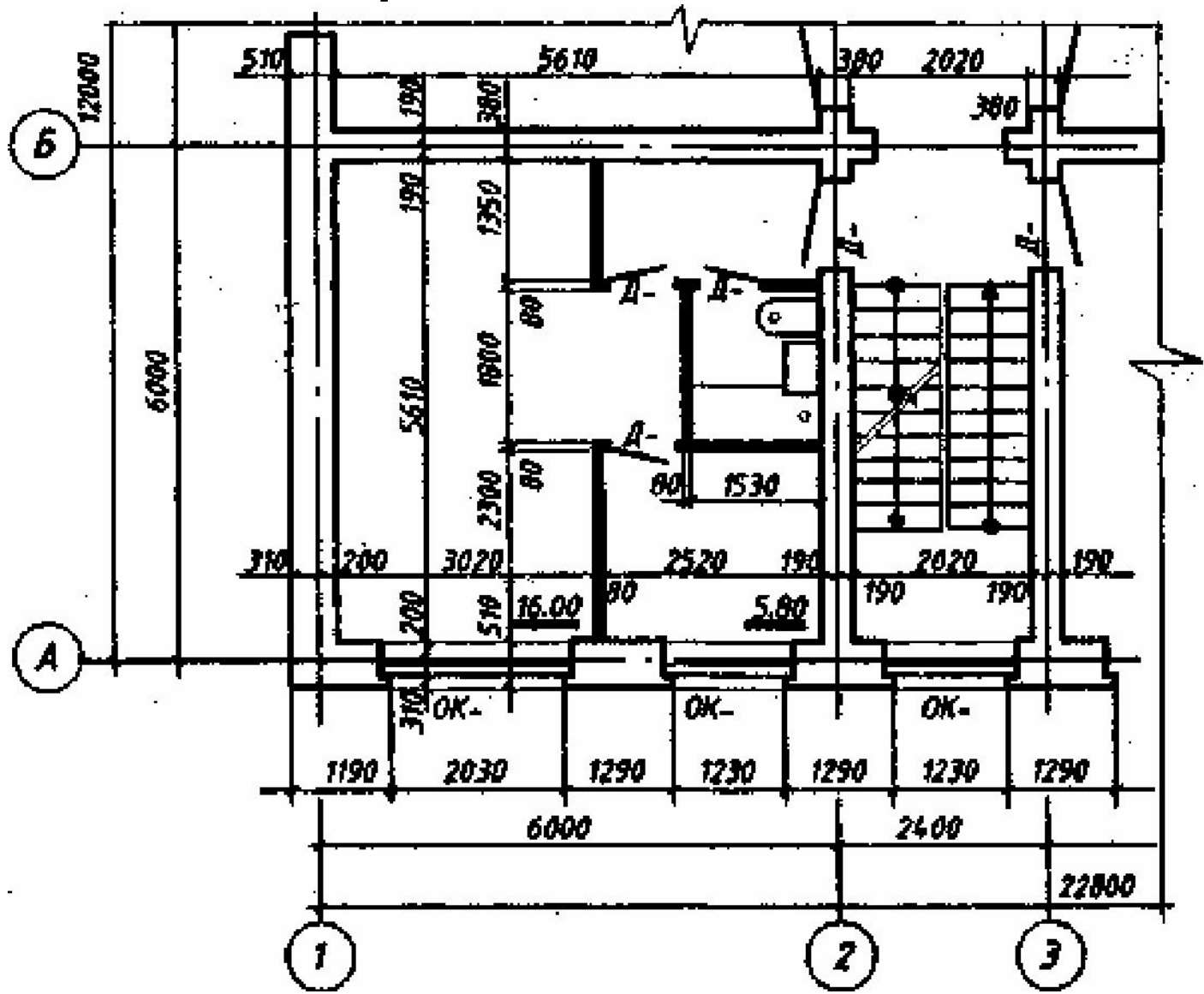
План здания -

- Это –
горизонтальный
разрез здания,
секущая плоскость
в котором
проходит по
оконным и
дверным проемам.



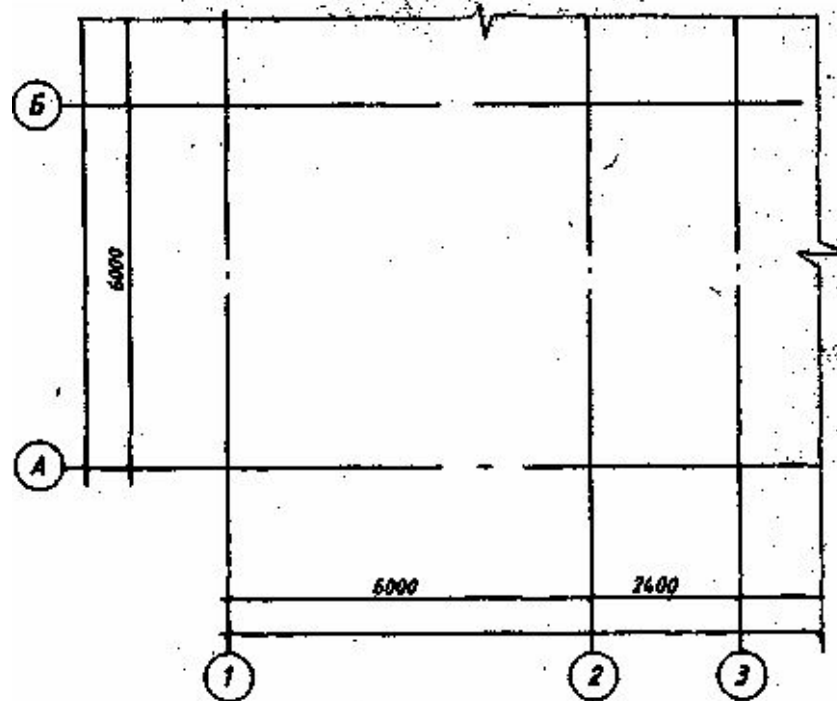
- 
- Зачем секущая плоскость проходит именно по проемам?

На строительном чертеже в первую очередь вычерчивается план здания.



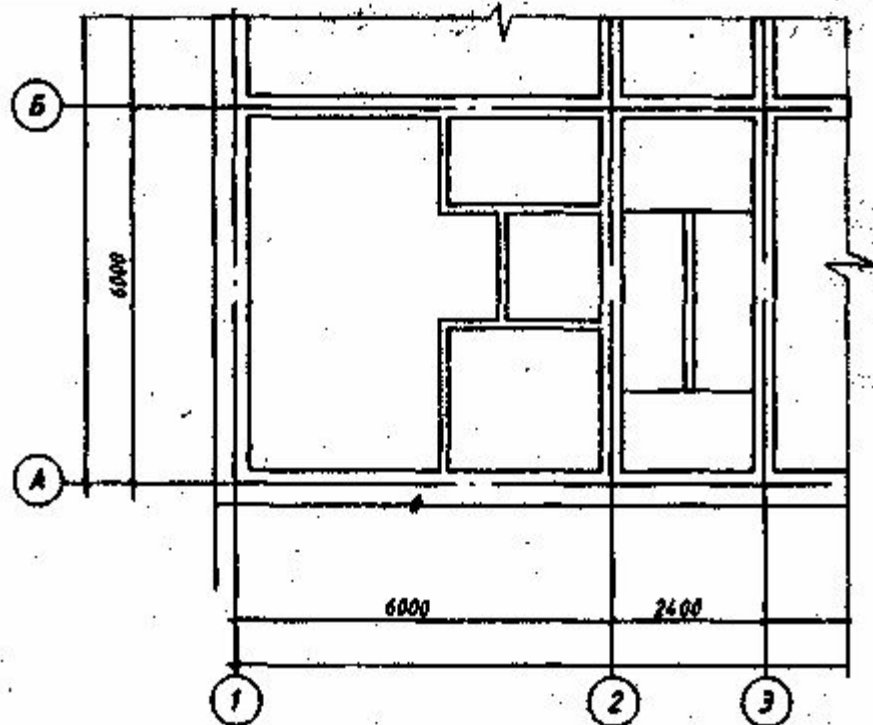
ПОСЛЕДОВАТЕЛЬНОСТЬ ВЫЧЕРЧИВАНИЯ ПЛАНА ЗДАНИЯ

1. Наносят штрихпунктирной линией разбивочные оси здания по заданным размерам в принятом масштабе.



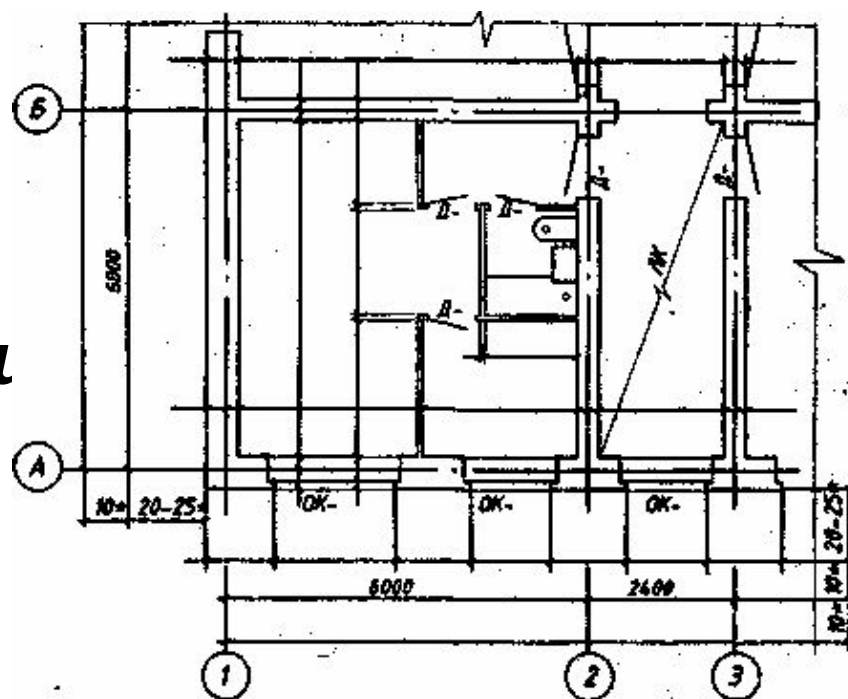
ПОСЛЕДОВАТЕЛЬНОСТЬ ВЫЧЕРЧИВАНИЯ ПЛАНА ЗДАНИЯ

2. Тонкими сплошными линиями вычерчивают наружные и внутренние стены здания и перегородки по заданным размерам.



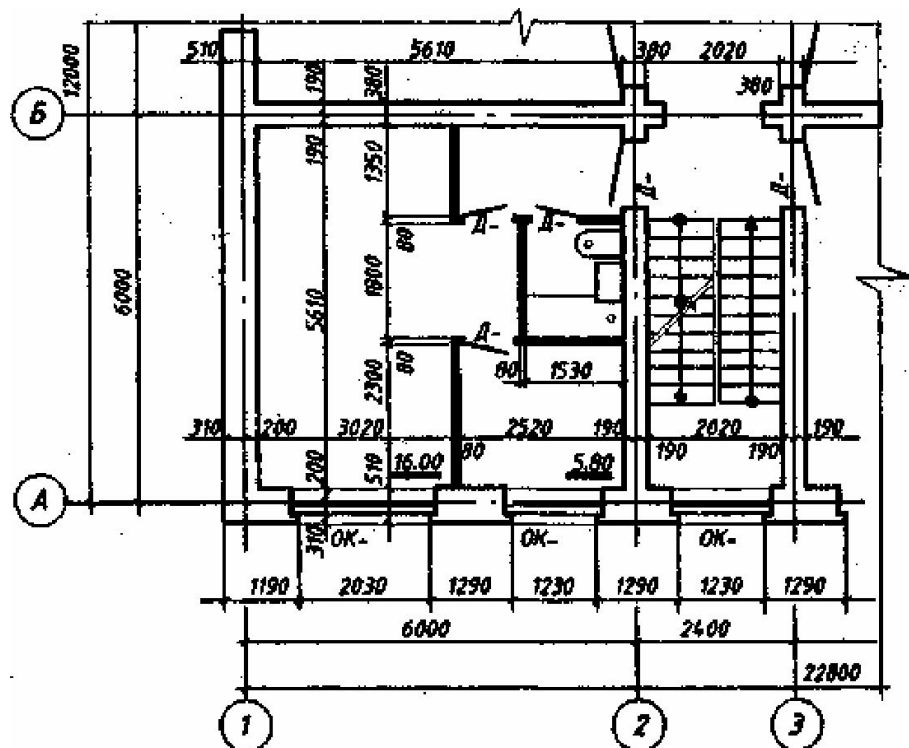
ПОСЛЕДОВАТЕЛЬНОСТЬ ВЫЧЕРЧИВАНИЯ ПЛАНА ЗДАНИЯ

3. *Выполняют разбивку оконных и дверных проемов в наружных стенах и дверных проемов во внутренних стенах и перегородках, наносят сплошными тонкими линиями условное изображение оконных переплетов и открывания дверей*



ПОСЛЕДОВАТЕЛЬНОСТЬ ВЫЧЕРЧИВАНИЯ ПЛАНА ЗДАНИЯ

4. *Вычерчивают приборы санитарно-технического оборудования, каналы дымовые и вентиляционные,, выносные и размерные линии*



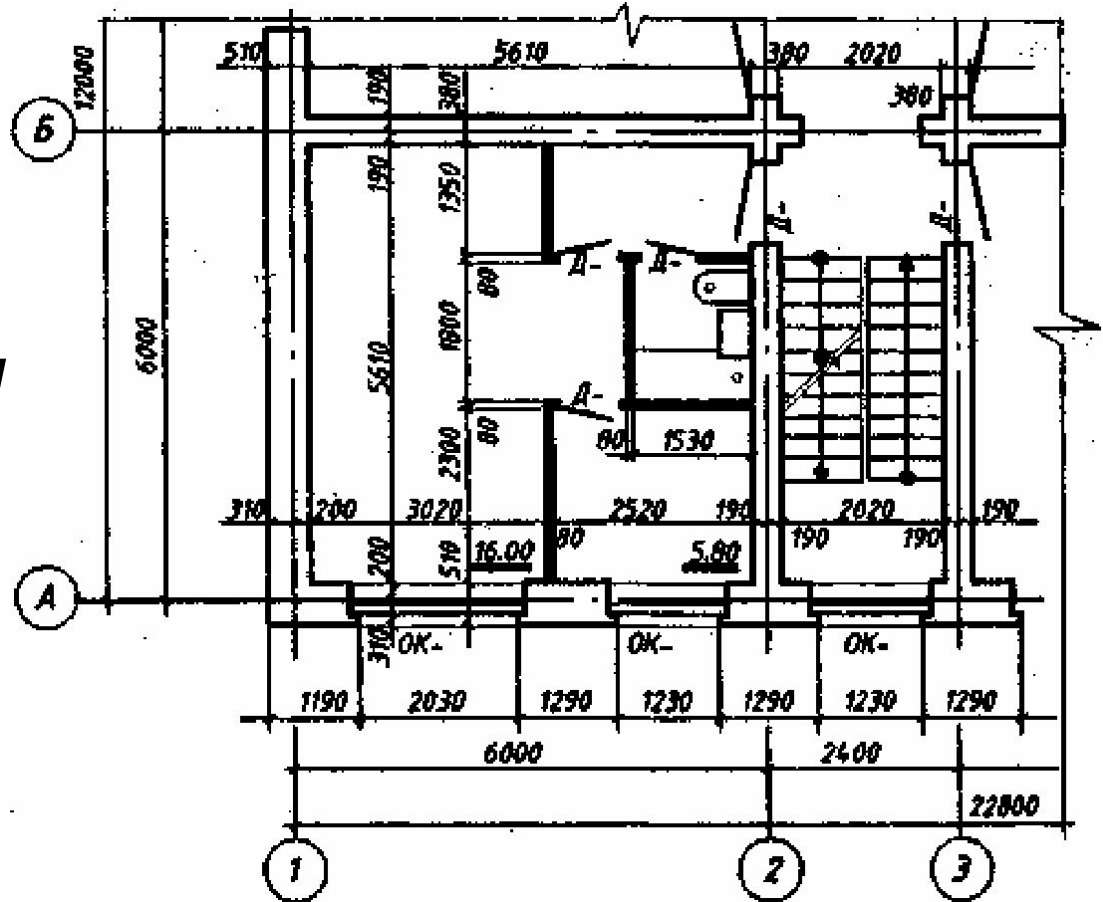


ПОСЛЕДОВАТЕЛЬНОСТЬ ВЫЧЕРЧИВАНИЯ ПЛАНА ЗДАНИЯ

***5. Проверяют правильность
вычерченного плана и выполняют
обводку***


НАНЕСЕНИЕ РАЗМЕРОВ НА ПЛАНЕ ЗДАНИЯ

1. Снаружи плана (преимущественно снизу и слева) наносят три цепочки размерных линий:



НАНЕСЕНИЕ РАЗМЕРОВ НА ПЛАНЕ ЗДАНИЯ

***А) Первая размерная линия на
расстоянии 15-20 мм от контура здания
– размеры простенков и проемов.***

- 
- **Проём** – окно, дверь
 - **Простенок** – расстояние между проёмами

НАНЕСЕНИЕ РАЗМЕРОВ НА ПЛАНЕ ЗДАНИЯ

Б) Вторая размерная линия наносится на расстоянии 7 – 10 мм от первой – размеры между координационными осями.

- **Координационные оси** – оси, проходящие через чертеж штрихпунктирной линией.
- Расстояние между поперечными координационными осями называются **шаги**, а между продольными – **пролеты**.
- **Поперечные** координационные оси нумеруют **цифрами** слева направо, а **продольные оси** обозначают **буквами** снизу вверх.

НАНЕСЕНИЕ РАЗМЕРОВ НА ПЛАНЕ ЗДАНИЯ

В) Третья линия наносится на расстоянии 7 – 10 мм от второй, определяет размеры между крайними координационными осями. Габаритные размеры здания по длине и ширине.

НАНЕСЕНИЕ РАЗМЕРОВ НА ПЛАНЕ ЗДАНИЯ

- 2. *Внутри плана наносят размеры с помощью 2 -3 ленточек размеров, на которых проставляют:***
- А) Длину и ширину помещения*
 - Б) Толщину стен и перегородок*
 - В) Размеры лестничных клеток*

НАНЕСЕНИЕ РАЗМЕРОВ НА ПЛАНЕ ЗДАНИЯ

- Внутренние размеры проставляют после расстановки оборудования!!!

НАНЕСЕНИЕ РАЗМЕРОВ НА ПЛАНЕ ЗДАНИЯ

**3. Внутри каждого помещения
(желательно в правом нижнем углу)
ставят размер площади и
подчеркивают его по типу:**

16,75

15,00

14,30


НАНЕСЕНИЕ РАЗМЕРОВ НА ПЛАНЕ ЗДАНИЯ

- 4. На чертеже плана наносят привязки несущих конструкций.***

- **Привязка** – это распределение толщины стены (колонны) относительно координационной оси.
- Привязка зависит от материала и функции стены.
- Стандартные стены из кирпича имеют толщину:
 - a. внешние **510, 670, 770** мм;
 - b. Внутренняя стена всегда **380** мм.

Привязки могут быть:

- ***- центральные***
- ***- двусторонние***
- ***- односторонние***



По внешним стенам разбивают оконные и дверные проемы.

- В жилых зданиях применяют проемы с четвертями.
- Четверть – это выступ в боковых и верхних частях проемов кирпичных стен, уменьшающий продуваемость и облегчающий монтаж окон.

- Тонкими линиями вычерчивают перегородки (100-120 мм)

Размеры внутренней планировки:

1. Ширина прихожей, мм – 1100
2. Ширина прихожей с поворотом ее – не менее 1200
3. Размеры, мм:
 - Туалета – 800x1750
 - Совмещенного санузла – 1900x1750
 - Ванной – 1400x1750

Площадь, м²:

- Кухни – не менее 6
- Жилых комнат – не менее 8

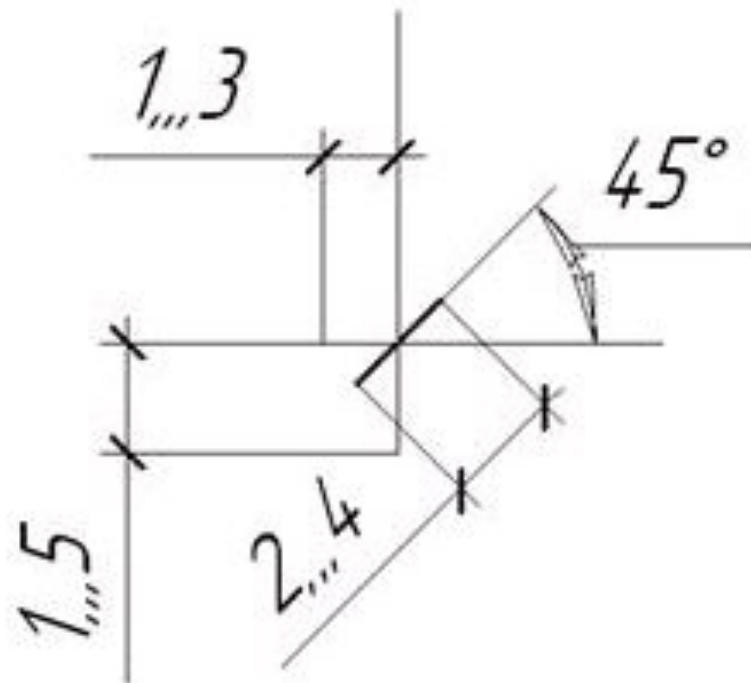
Длина комнаты не должна превышать двойной ее ширины

Дверь однопольная без четвертей, мм:

- Д-1.....600x2000
- Д2.....800x2000
- Д3.....900x2000

НАНЕСЕНИЕ РАЗМЕРОВ НА ПЛАНЕ ЗДАНИЯ

- 1. Размерные линии на строительных чертежах ограничиваются засечками. Засечки выполняются сплошной основной толстой линией с наклоном вправо.*



ОБВОДКА ПЛАНА ЗДАНИЯ

- 1. Наружные и внутренние капитальные стены и колонны – толщиной S .*
- 2. Самонесущие перегородки, маркировочные кружки – толщиной $S/2$.*
- 3. Окна, двери, оборудование, выносные и размерные линии – толщиной $S/3$.*