

# ОСНОВНЫЕ ПРАВИЛА НАНЕСЕНИЯ РАЗМЕРОВ

---

- Для определения величины изображённого изделия или какой-либо его части наносят размеры. Размеры делятся на линейные и угловые. Линейные размеры характеризуют длину, ширину, толщину, высоту, диаметр или радиус измеряемой части изделия. Линейные размеры указывают в мм, но обозначения единицы измерения не наносят.
- Угловые размеры указывают в градусах, минутах и секундах с обозначением единицы измерения.

### **Размеры делятся на три основных размера:**

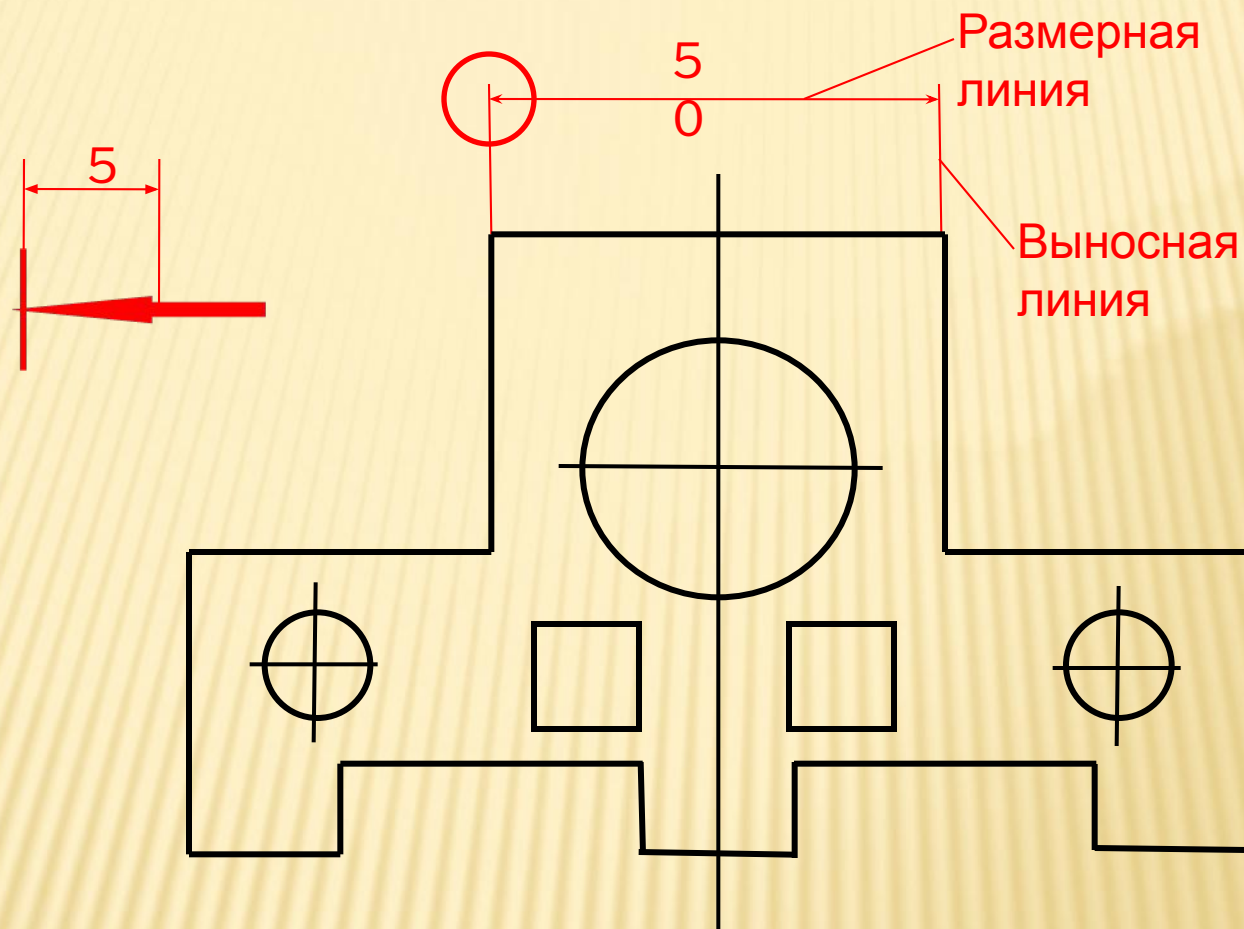
- 1. Размеры элементов – это размеры величины вырезов, выступов, отверстий, пазов и т.д.
- 2. Координирующие размеры – это размеры, показывающие расположение элементов относительно контура детали и друг друга.
- 3. Габаритные размеры – это наибольшие размеры детали по длине, высоте, толщине.

# ПРАВИЛА НАНЕСЕНИЯ РАЗМЕРОВ.

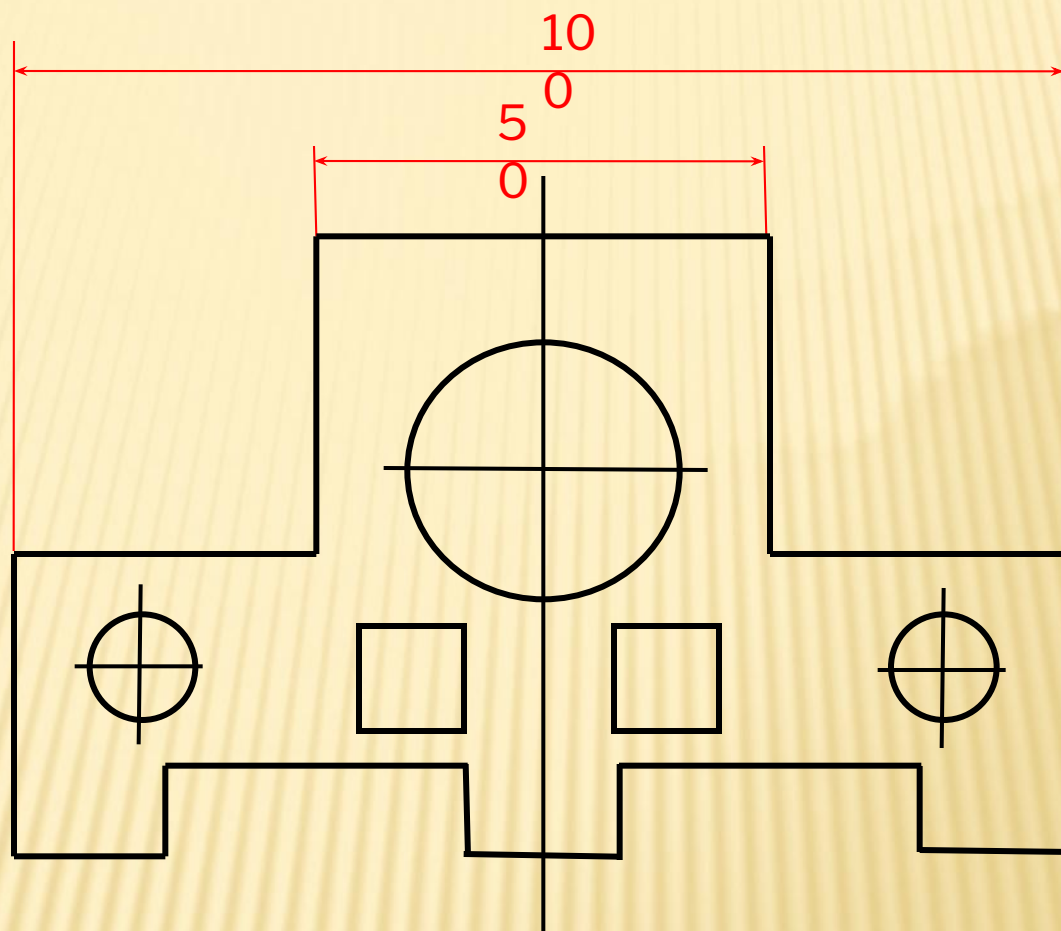
---

- ▣ Размеры на чертежах указывают размерными числами и размерными линиями. Размерная линия ограничивается с двух сторон стрелками. Выносные линии выходят за концы на 1...5мм.
- ▣ Если на чертеже несколько размерных линий, параллельных друг другу, то ближе к изображению наносят меньший размер.
- ▣ Для обозначения диаметра перед размерным числом наносят специальный знак  $\varnothing$ .
- ▣ Для обозначения радиуса перед размерным числом пишут R.
- ▣ При указании размера угла, размерную линию проводят в виде дуги окружности, с центром в вершине угла.
- ▣ Перед размерным числом, указывающим сторону квадратного элемента, наносят  $\square$ .
- ▣ Если встречаются несколько одинаковых элементов, то рекомендуют наносить размер лишь одного из них, с указанием количества.
- ▣ При изображении плоских деталей в одной проекции, толщина детали указывается S.
- ▣ Подобным образом указывают и длину детали L.

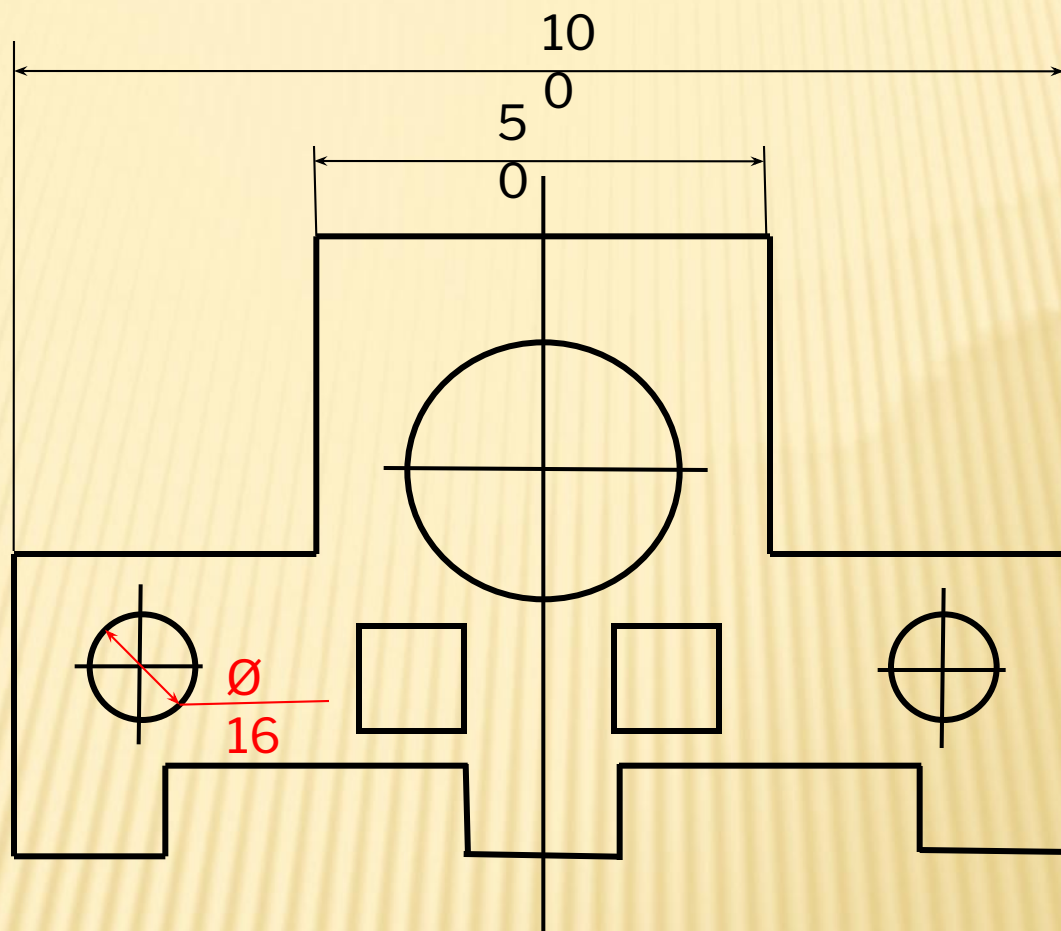




1. Размеры на чертежах указывают размерными числами и размерными линиями. Размерная линия ограничивается с двух сторон стрелками. Выносные линии выходят за концы на 1...5мм. Над размерной линией, ближе к середине, наносят размерное число

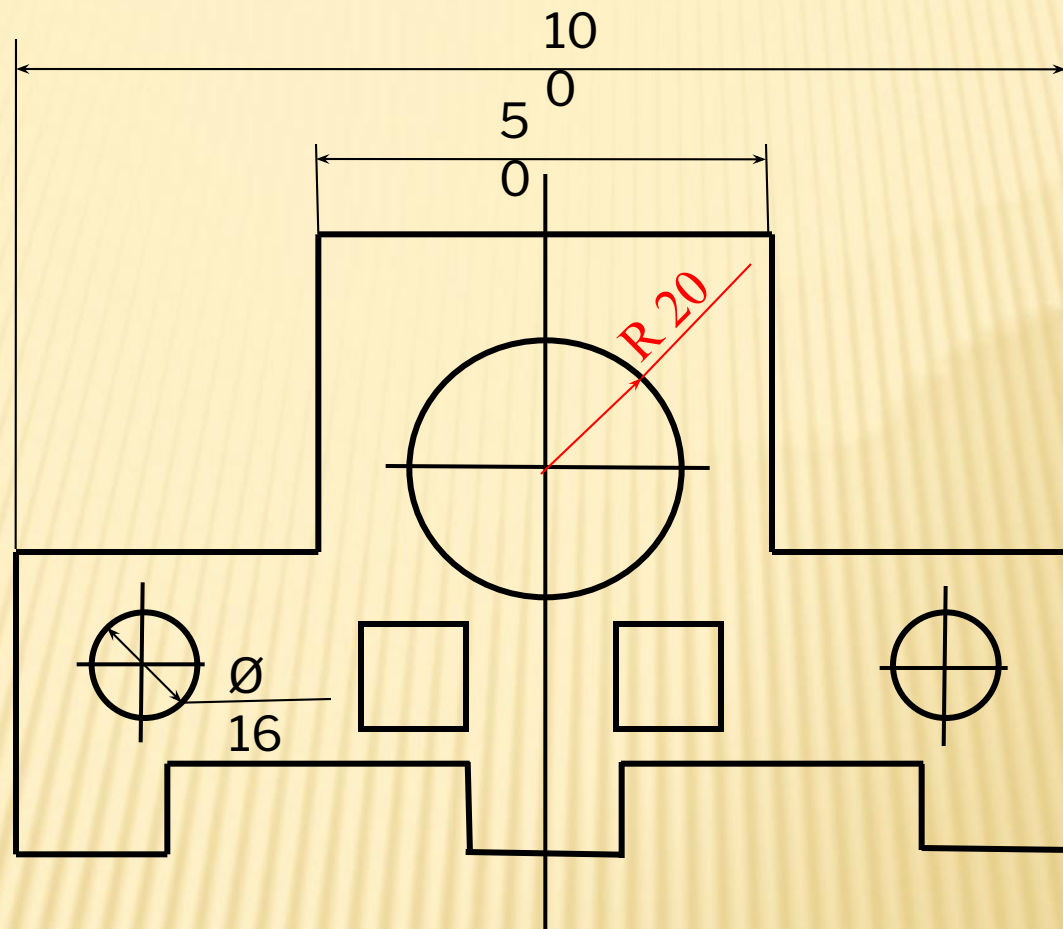


Если на чертеже несколько размерных линий, параллельных друг другу, то ближе к изображению наносят меньший размер.

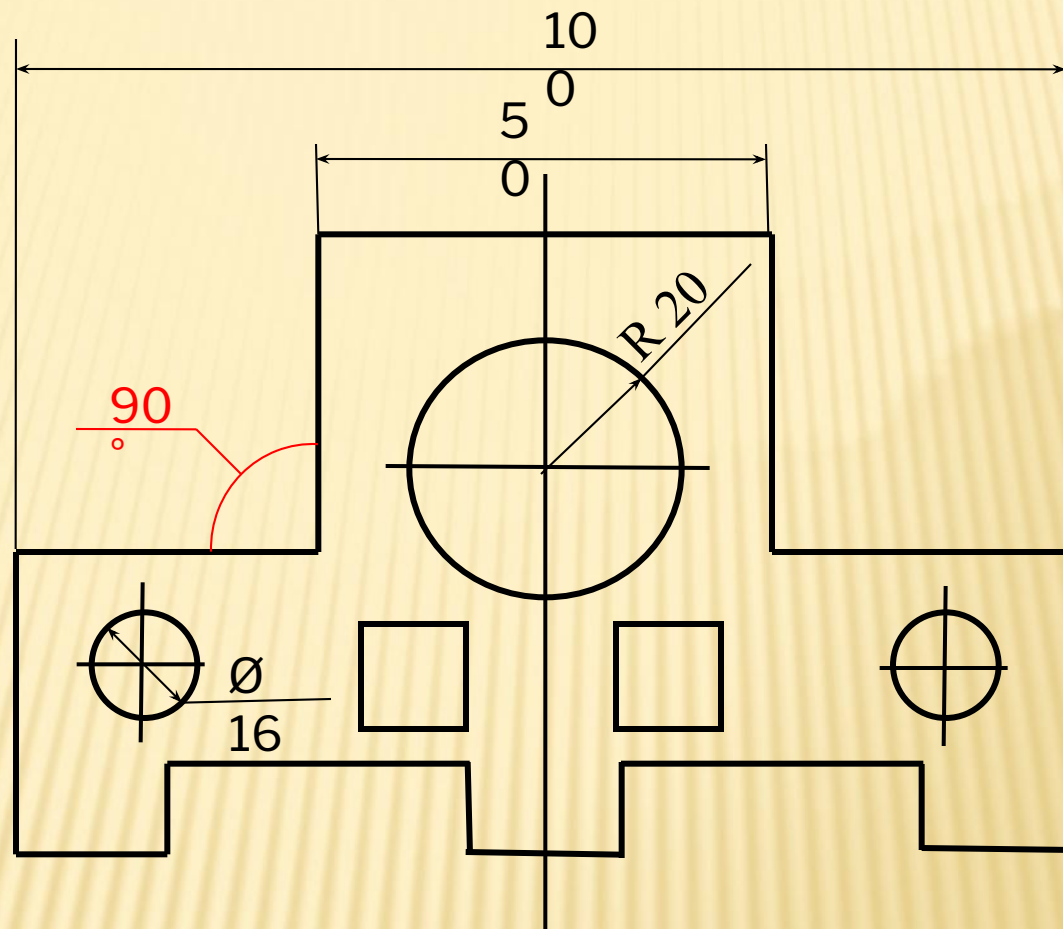


Для обозначения диаметра перед размерным числом наносят специальный знак  $\varnothing$ .



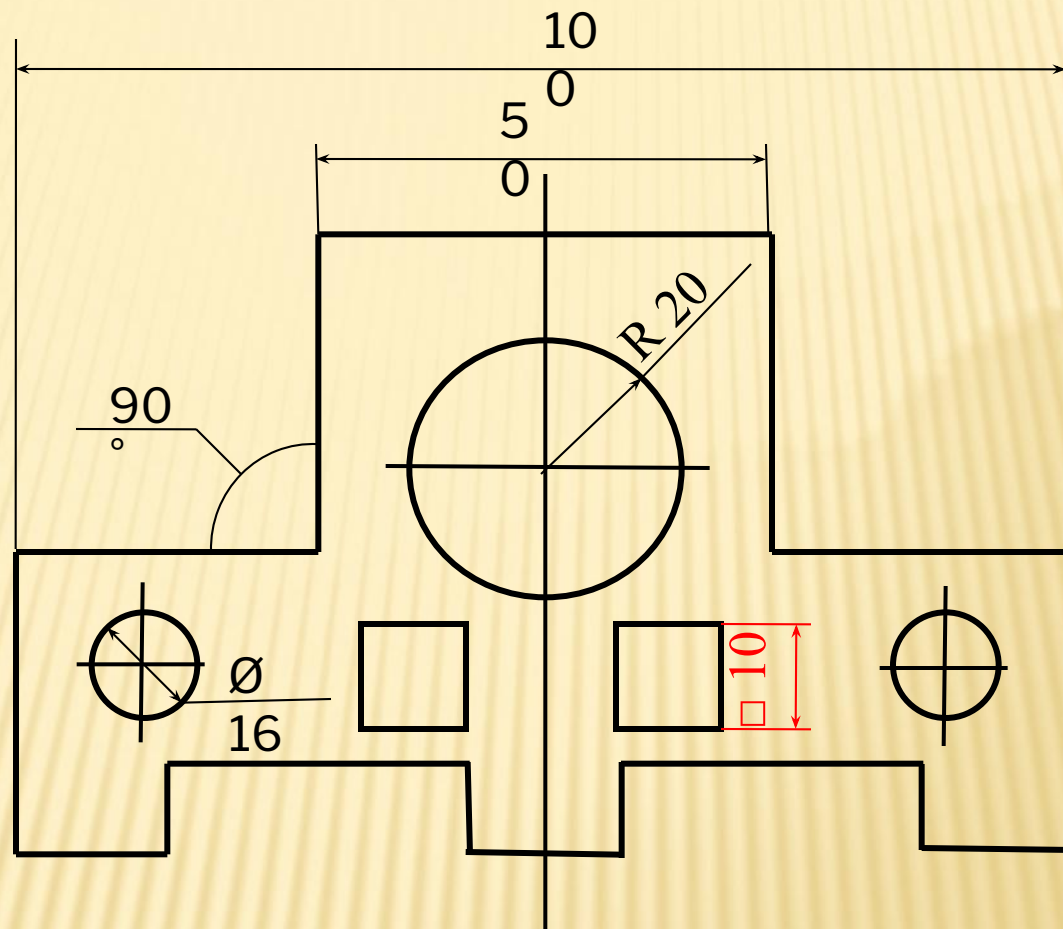


Для обозначения радиуса перед размерным числом пишут R.

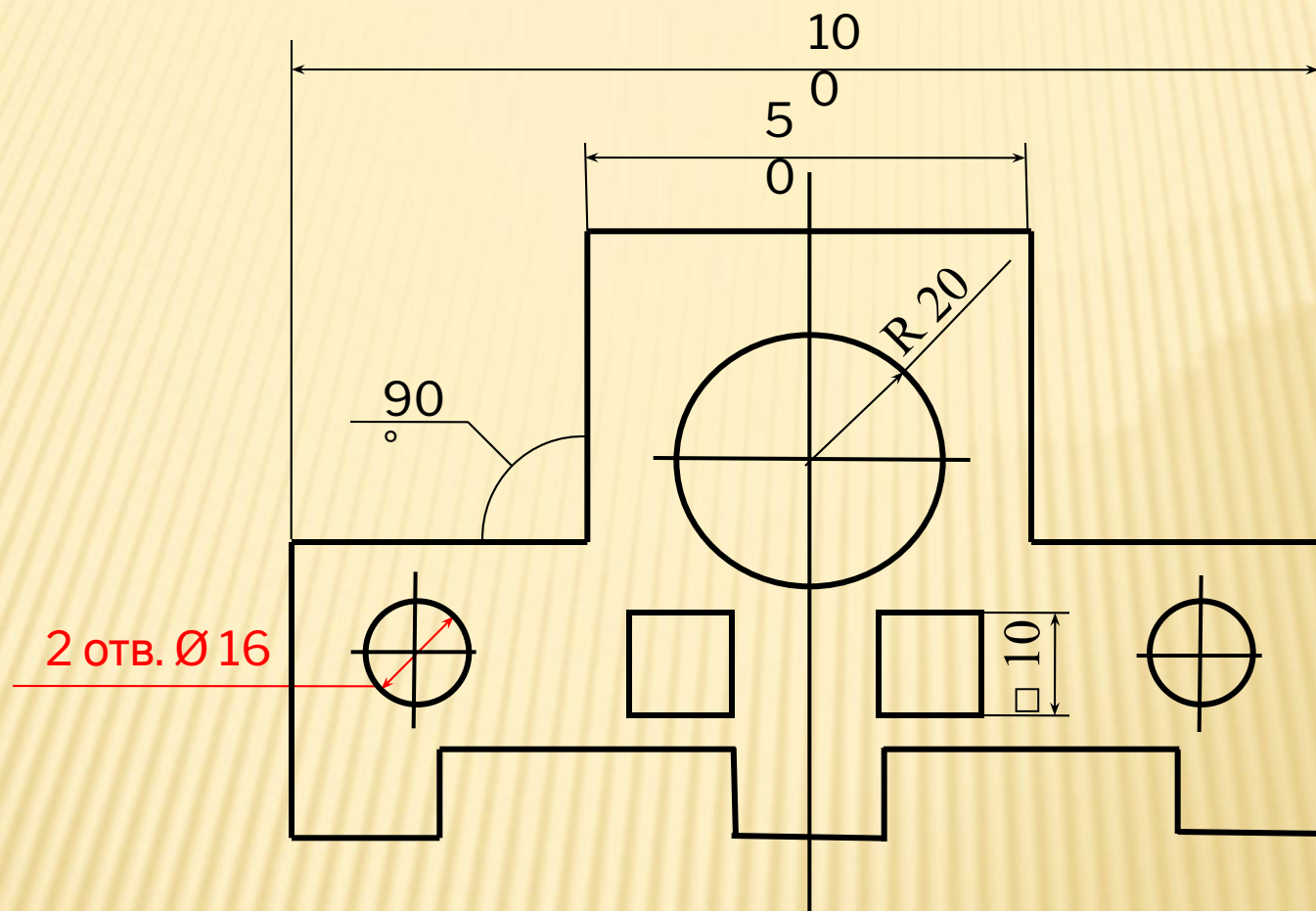


При указании размера угла , размерную линию проводят в виде дуги окружности, с центром в вершине угла.

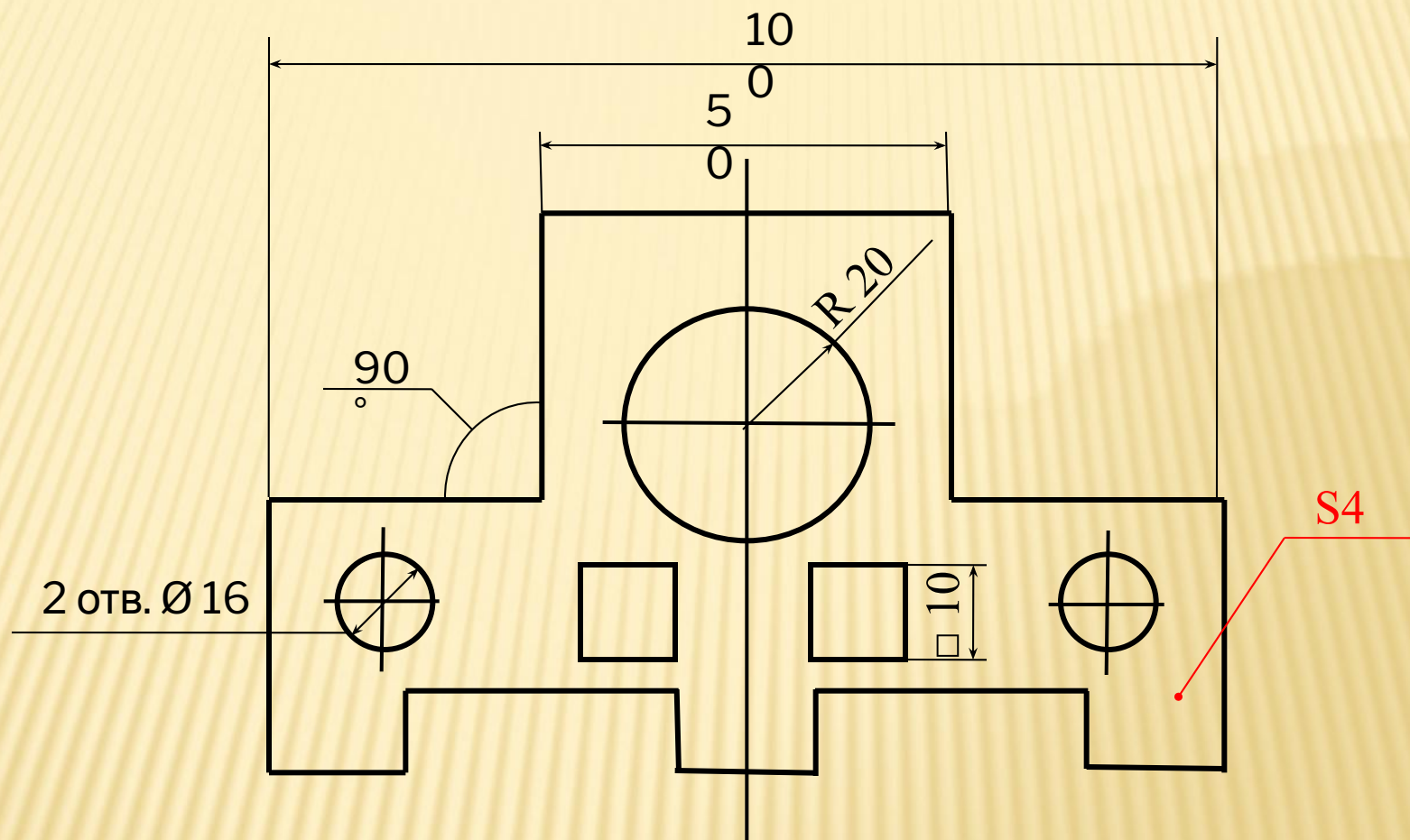




Перед размерным числом, указывающим сторону квадратного элемента, наносят  $\square$ .

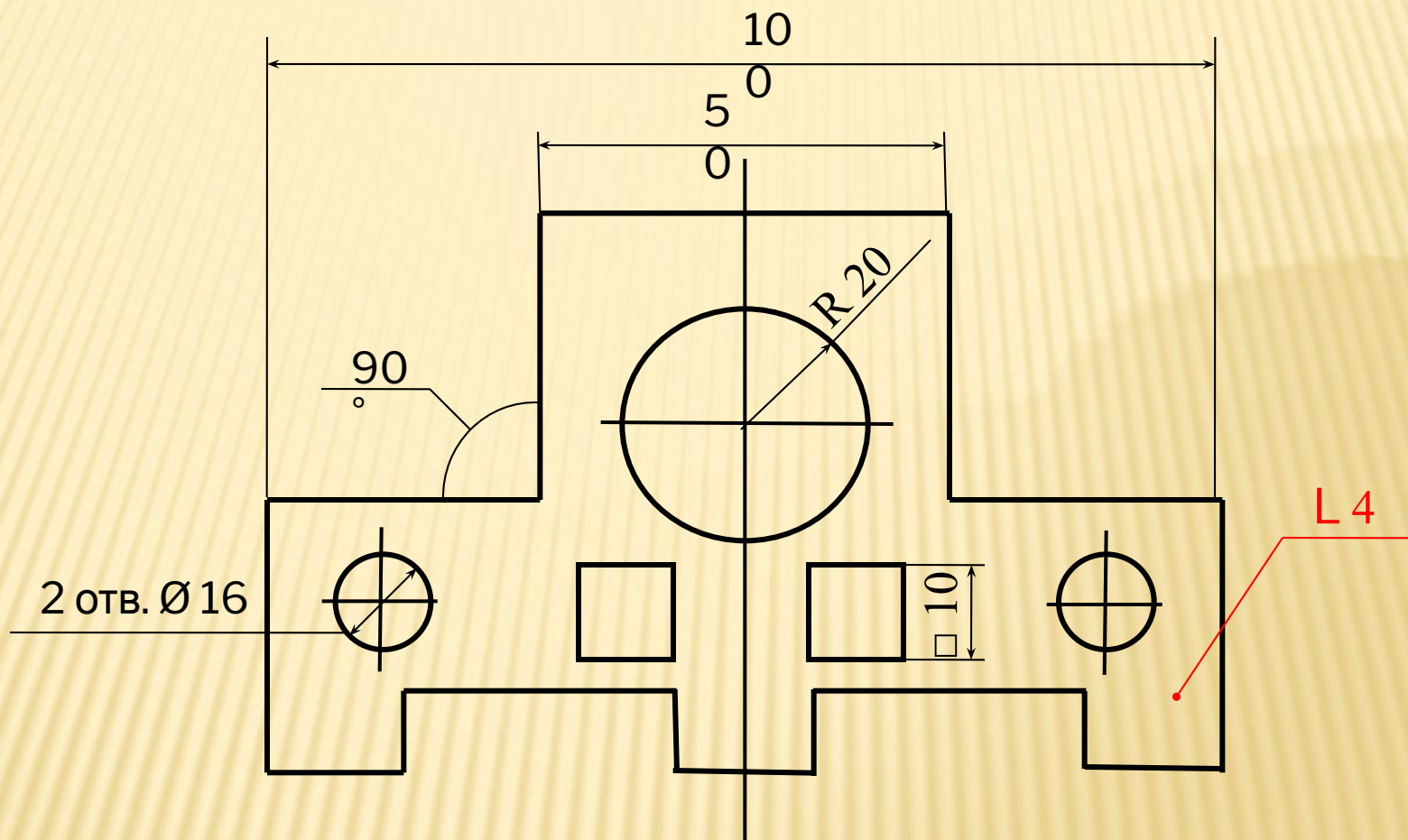


Если встречаются несколько одинаковых элементов, то рекомендуют наносить размер лишь одного из них, с указанием количества.



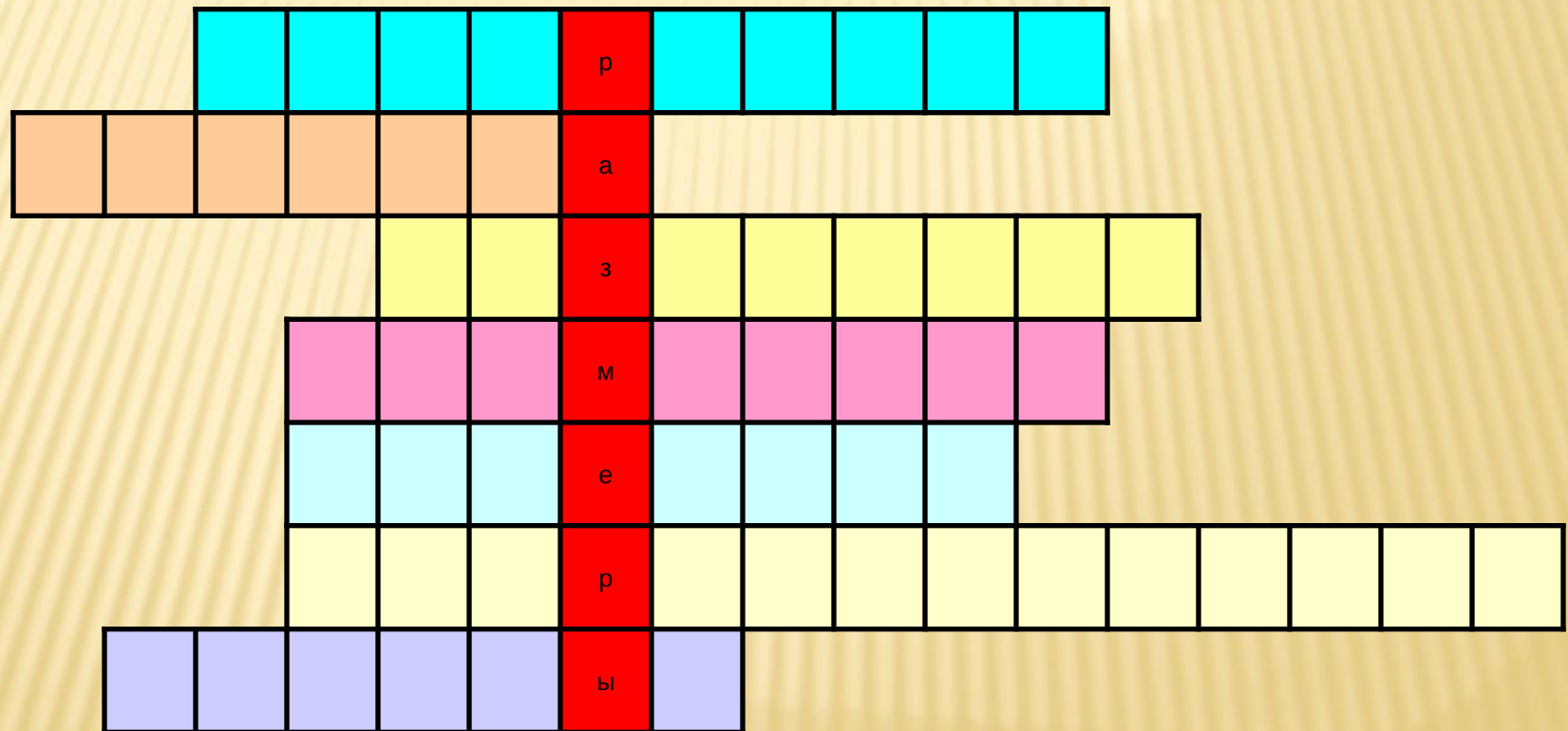
При изображении плоских деталей в одной проекции, толщина детали указывается S.





Подобным образом указывают и длину детали L.

# КРОССВОРД «РАЗМЕРЫ»



грабитаине

стрелка

размерные

элементов

линейные

координирующиеся

уговоры