



Грозненский государственный нефтяной
технический университет им. акад. М.Д. Миллионщикова

Факультет среднего профессионального образования

Дипломный проект

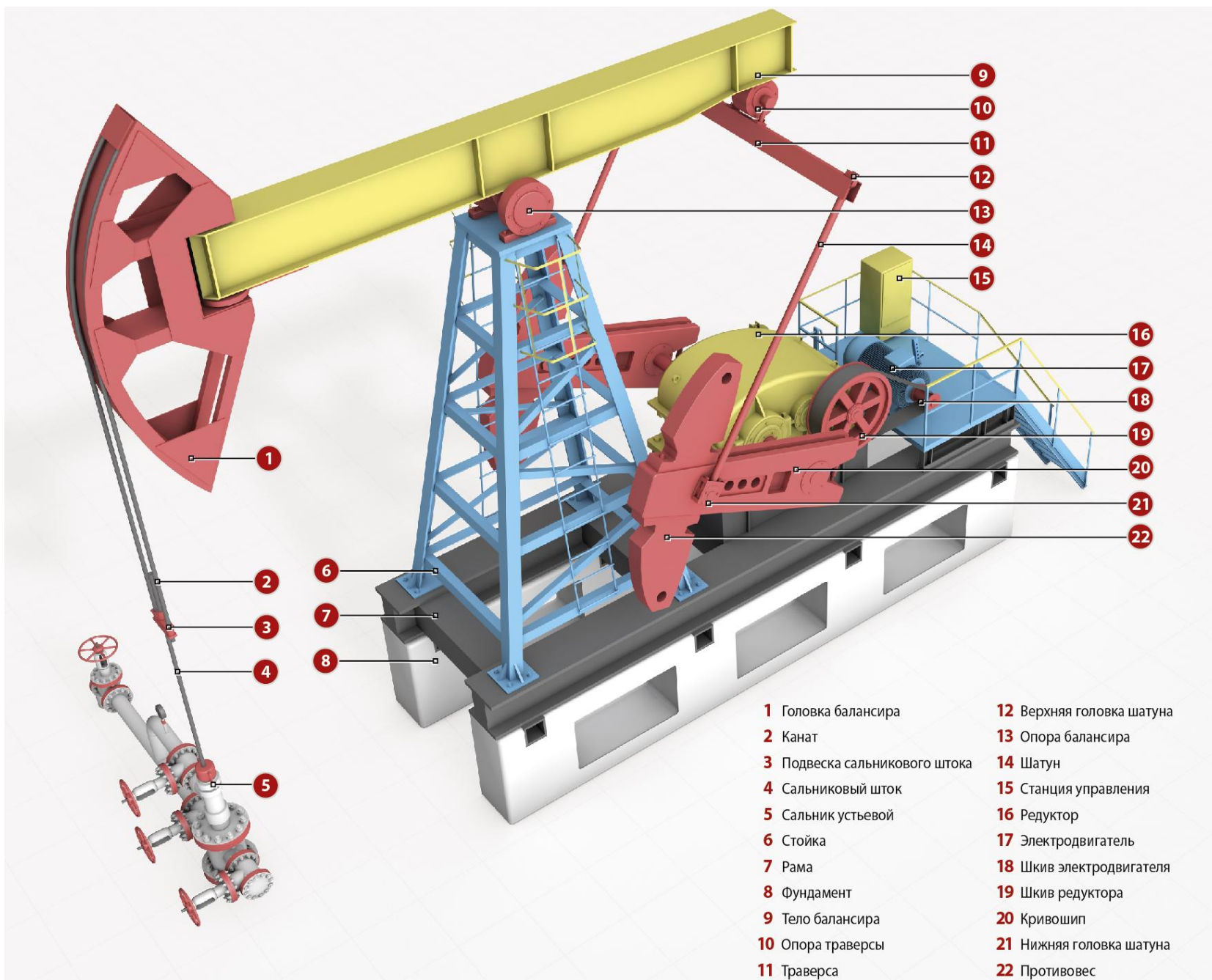
на тему: «Проектирование и монтаж станка-качалки для оборудования
насосной скважины с дебитом $Q = 20 \text{ м}^3 / \text{сутки}$ и глубиной подвески насоса
1100 м»

Выполнил студент гр. 14-ПБ (2)

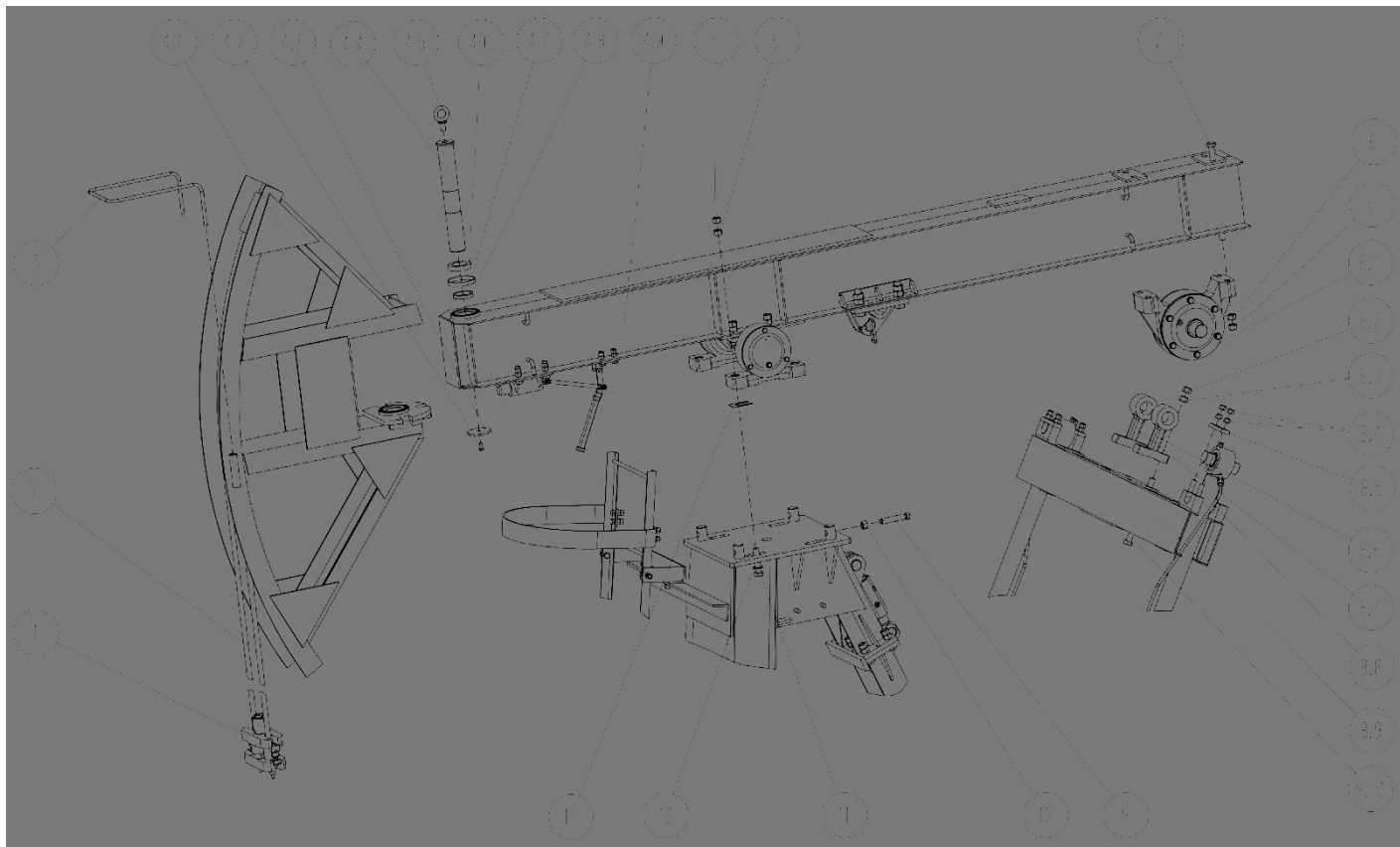
Цамаев Адам Мусаевич

г. Грозный 2019 год

Станок качалка 5СК6- 1,5-1600



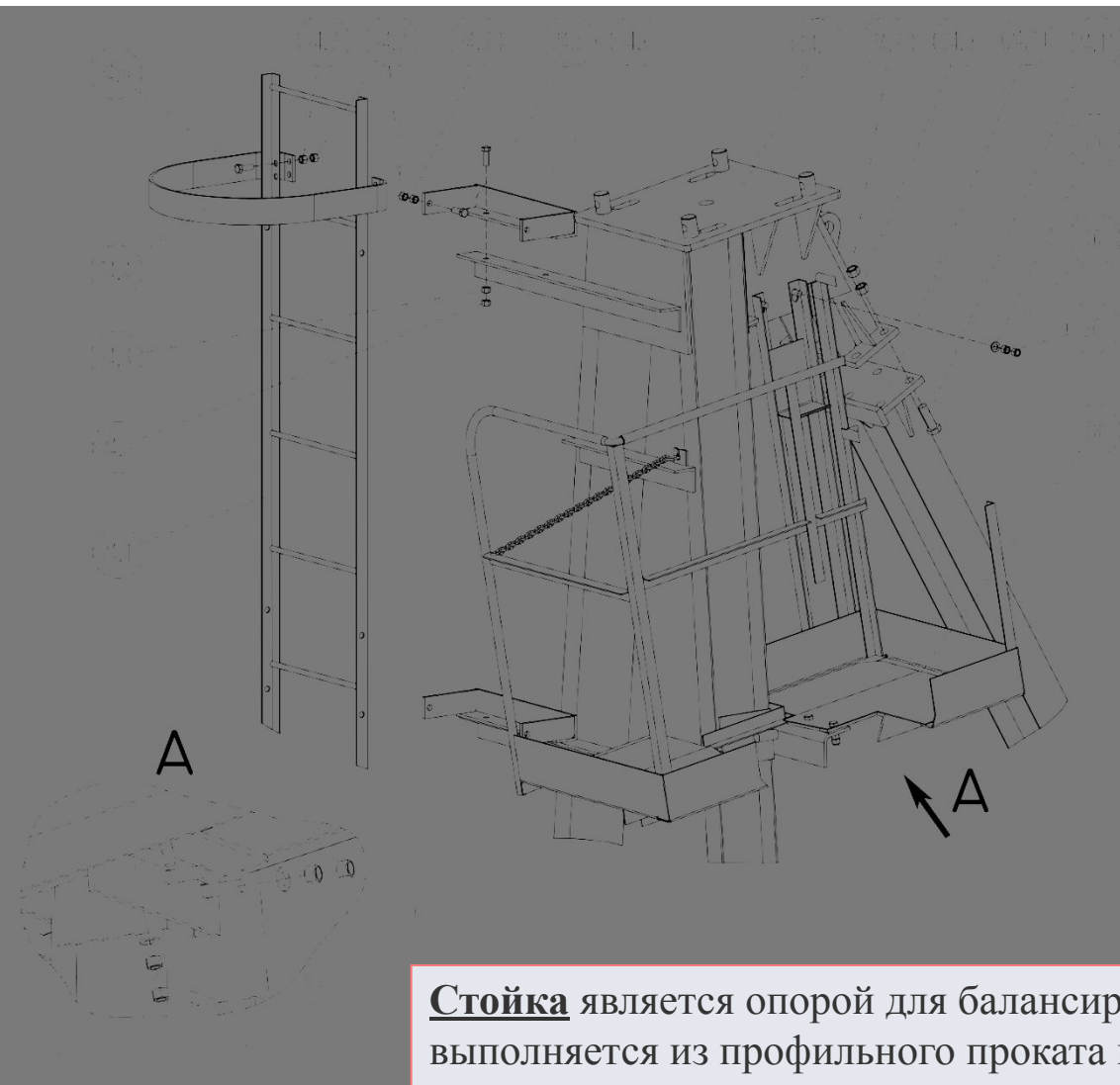
Балансир и его крепление со стойкой



- 1 Подвеска сальникового штока
- 2 Канат ГОСТ 7668-80
- 3 Скоба
- 4 Балансир
- 4.1 Головка балансира
- 4.2 Болт М12 ГОСТ 7798-70
- 4.3 Шайба
- 4.4 Палеи,
- 4.5 Рым-болт М20 ГОСТ 4751-73
- 4.6 Подшипник 8115 ГОСТ 7872-89
- 4.7 Кольцо
- 4.8 Кольцо СП-88-70-7 ГОСТ 6308-71
- 4.9 Тело балансира
- 5 Гайка М24 ГОСТ 5916-70
- 6 Гайка М24 ГОСТ 15526-70
- 7 Болт М24х430
- 8 Траверса в сборе
- 8.1 Опора
- 8.2 Гайка М24 ГОСТ 5916-70
- 8.3 Гайка М24 ГОСТ 5915-70
- 8.4 Гайка М20 ГОСТ 5915-70
- 8.5 Крышка спеииальная
- 8.6 Кронштейн
- 8.7 Кронштейн опорный
- 8.8 Шпилька М20х55 ГОСТ 22038-76
- 8.9 Траверса
- 8.10 Болт специальный
- 9 Винт установочный
- 10 Гайка М24 ГОСТ 5915-70
- 11 Болт М24х110 ГОСТ 15589-70
- 12 Шайба А24 ГОСТ 11371-78
- 13 Прокладка компенсационная

Балансир предназначен для передачи возвратно-поступательного движения колонне штанг. Выполняется из профильного проката двутаврового сечения и имеет однобалочную или двухбалочную конструкцию.

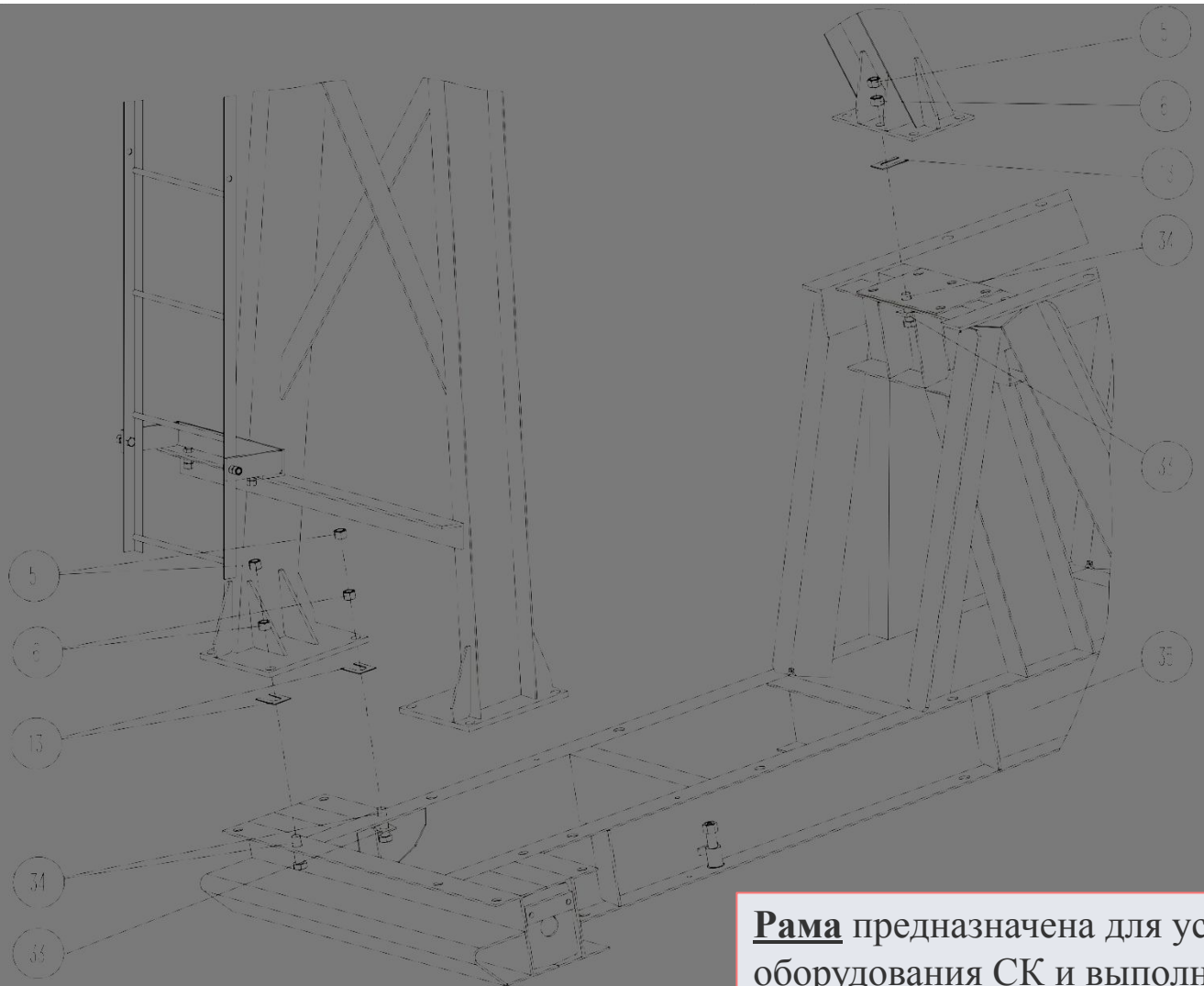
Стойка и площадка верхняя



Стойка является опорой для балансира и выполняется из профильного проката в виде четырехгранной пирамиды. Ноги стойки связаны между собой поперечинами. Снизу стойка крепится к раме сваркой или болтами, сверху несет плиту для крепления оси балансира.

- 24 Стойка
- 24.1 Лестница
- 24.2 Гайка М16 ГОСТ5916-70
- 24.3 Гайка М16 ГОСТ 15526-70
- 24.4 Ограждение
- 24.5 Болт М16х45 ГОСТ 15589-
- 24.6 Кронштейн
- 24.7 Опора передняя
- 24.8 Гайка М24 ГОСТ 5916-70
- 24.9 Гайка М24 ГОСТ 15526-70
- 24.10 Опора задняя
- 24.11 Болт М24х80 ГОСТ 15589-
- 25 Шайба А16 ГОСТ 11371-78
- 26 Гайка М16 ГОСТ 15526-70
- 27 Гайка М16 ГОСТ 5916-70
- 28 Площадка верхняя
- 29 Гайка М20 ГОСТ 5916-70
- 30 Гайка М20 ГОСТ 15526-70
- 31 Шайба А20 ГОСТ 11371-78
- 32 Угольник
- 33 Шайба 24 ГОСТ 10906-78
- 34 Болт М24х80 ГОСТ 15589-70
- 35 Рама

Крепление стойки с рамой

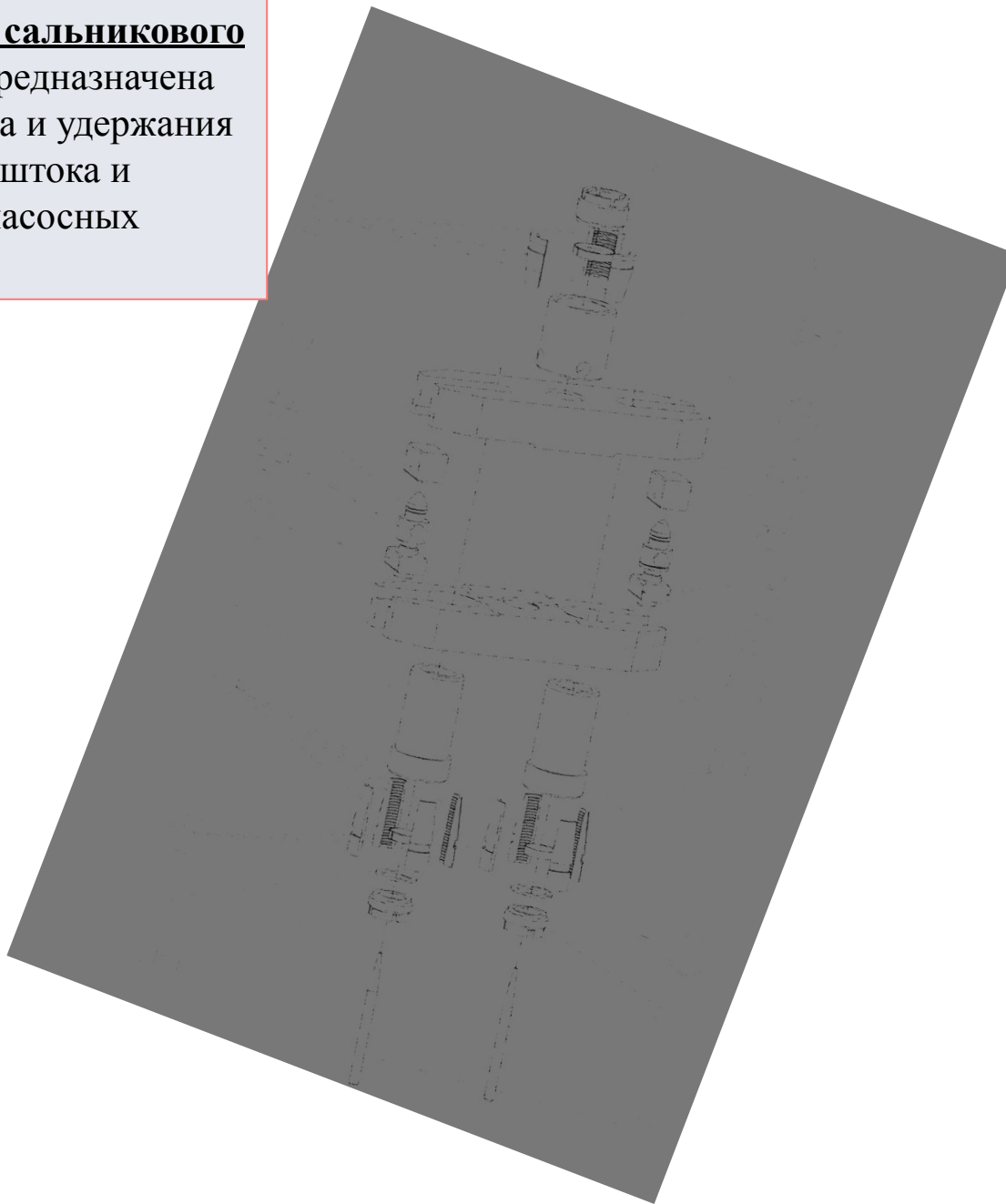


- 5 Гайка M24 ГОСТ 5916-70
- 6 Гайка M24 ГОСТ 15526-70
- 13 Прокладка компенсационная
- 33 Шайба 24 ГОСТ 10906-78
- 34 Болт M24x80 ГОСТ 15589-70
- 35 Рама

Рама предназначена для установки на ней всего оборудования СК и выполняется из профильного проката в виде двух полозьев, соединенных поперечниками, и имеет специальную подставку под редуктор. В раме имеются отверстия под анкерные болты для её крепления к фундаменту.

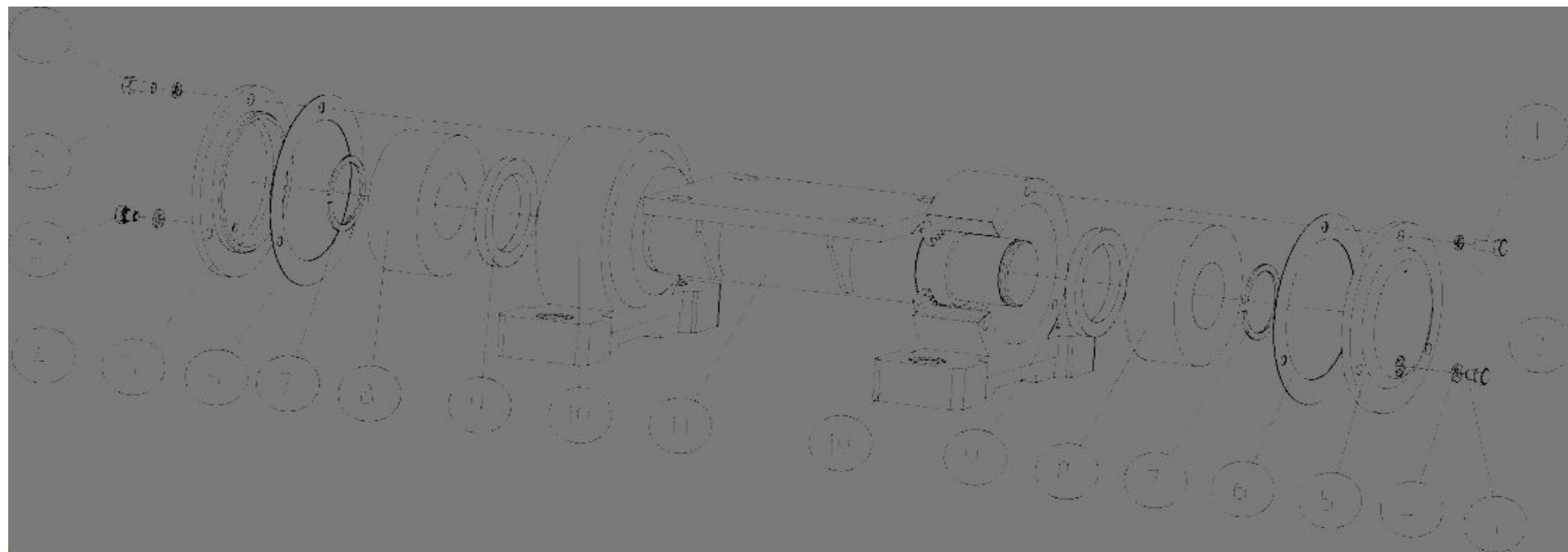
Подвеска сальникового штока

Подвеска сальникового штока - предназначена для захвата и удержания устьевого штока и колонны насосных штанг



- 1 Втулка резьбовая штока
- 2 Пружина
- 3 Втулка штока
- 4 Траверса верхняя
- 5 Винт подъемный
- 5.1 Упор
- 5.2 Кольцо пружинное
- 5.3 Винт
- 5.4 Гайка
- 6 Траверса нижняя
- 7 Втулка каната
- 8 Плашка для каната
- 9 Шайба
- 10 Втулка резьбовая каната
- 11 Штырь
- 12 Пружина
- 13 Винт подъемный
- 13.1 Гайка
- 13.2 Винт
- 13.3 Кольцо пружинное
- 13.4 Упор
- 14 Плашка для штока

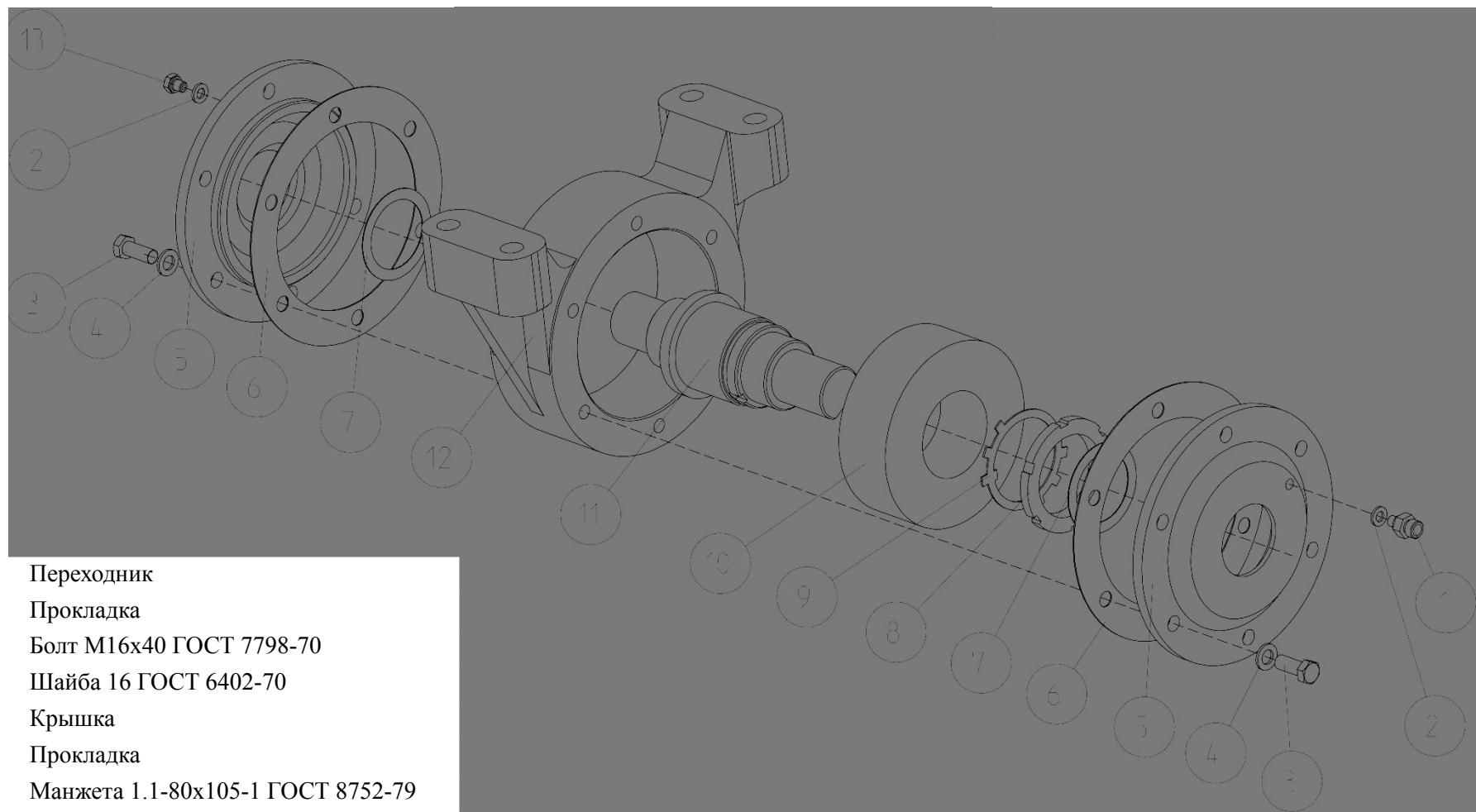
Опора балансира



- 1 Болт М12х25 ГОСТ 7798-70
- 2 Шайба 12 ГОСТ 6402-70
- 3 Пробка
- 4 Прокладка
- 5 Крышка
- 6 Прокладка
- 7 Кольцо А80 ГОСТ 13940-86
- 8 Подшипник 3616 ГОСТ 5721-75
- 9 Манжета 1.1-95х130-1 ГОСТ 8752-79
- 10 Корпус подшипника
- 11 Ось балансира

Опора балансира - ось, оба конца которой установлены в сферических роликоподшипниках, расположенных в чугунных корпусах. К средней части оси, имеющей квадратное сечение, приварена планка, через которую опора балансира с помощью болтов соединяется с балансиром.

Опора траверсы

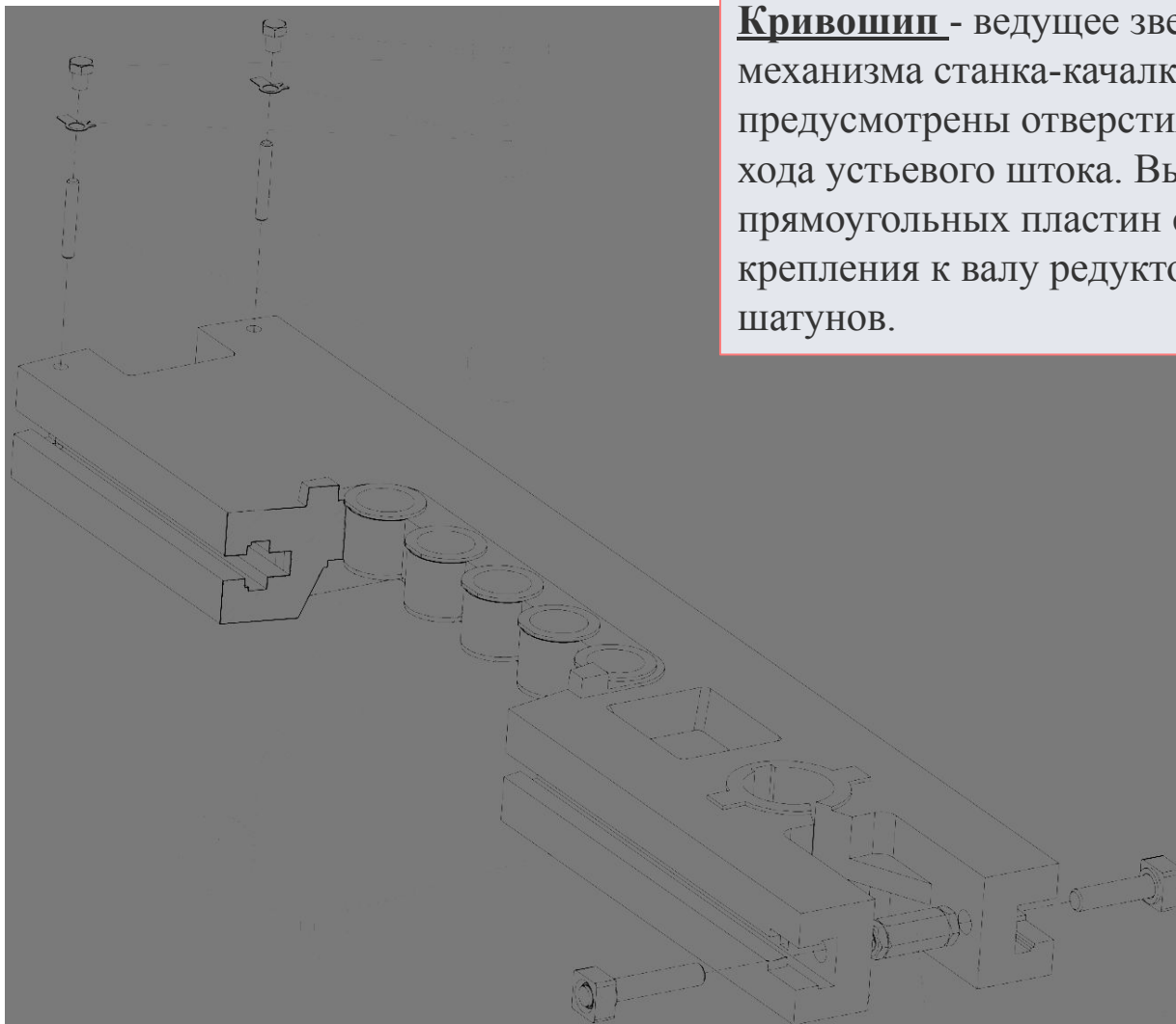


- 1 Переходник
- 2 Прокладка
- 3 Болт М16х40 ГОСТ 7798-70
- 4 Шайба 16 ГОСТ 6402-70
- 5 Крышка
- 6 Прокладка
- 7 Манжета 1.1-80х105-1 ГОСТ 8752-79
- 8 Гайка М95 ГОСТ 11871-88
- 9 Шайба 95 ГОСТ 11872-89
- 10 Подшипник 3620 ГОСТ 5721-75
- 11 Ось траверсы
- 12 Корпус подшипника
- 13 Клапан

Опора траверсы шарнирно соединяет балансир с траверсой. Средняя часть оси установлена в сферическом роликоподшипнике, корпус которого болтами прикреплён к нижней полке балансира.

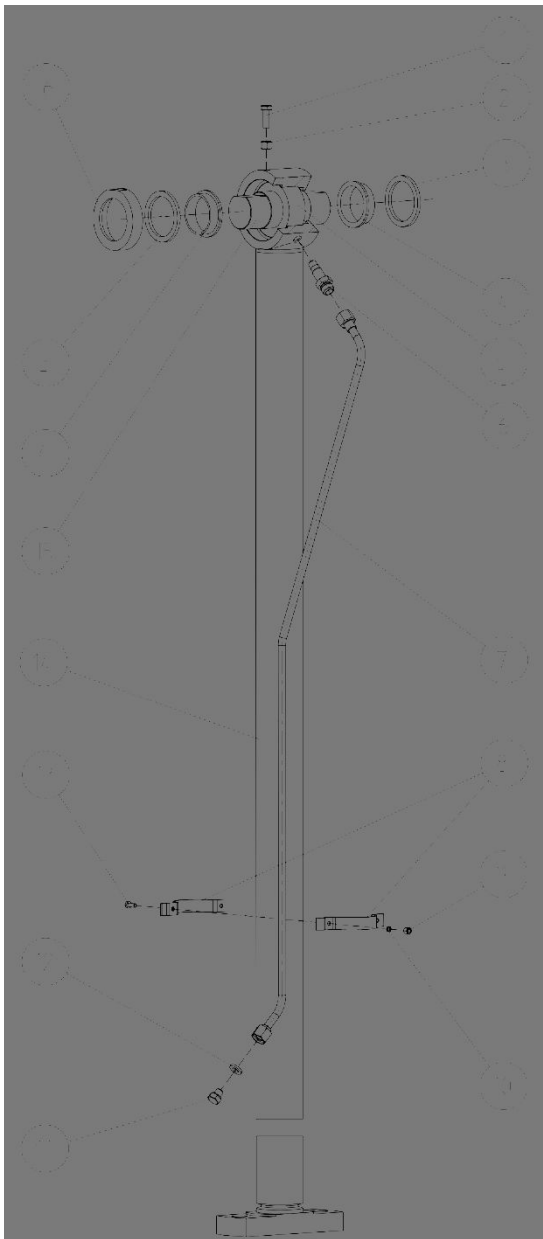
Кривошип в сборе

Кривошип - ведущее звено преобразующего механизма станка-качалки, в котором предусмотрены отверстия для изменения длины хода устьевого штока. Выполнен в виде прямоугольных пластин с отверстиями для крепления к валу редуктора и присоединения шатунов.



- 1 Болт
- 2 Гайка М30 ГОСТ 5916-70
- 3 Гайка стяжная
- 4 Гайка М30х2 ГОСТ 5916-70
- 4 Втулка
- 5 Втулка
- 5 Болт
- 6 Кривошип
- 7 Втулка
- 8 Болт М20х25 ГОСТ 15589-70
- 9 Шайба 20 ГОСТ 13463-77
- 10 Стержень

Шатун в сборе



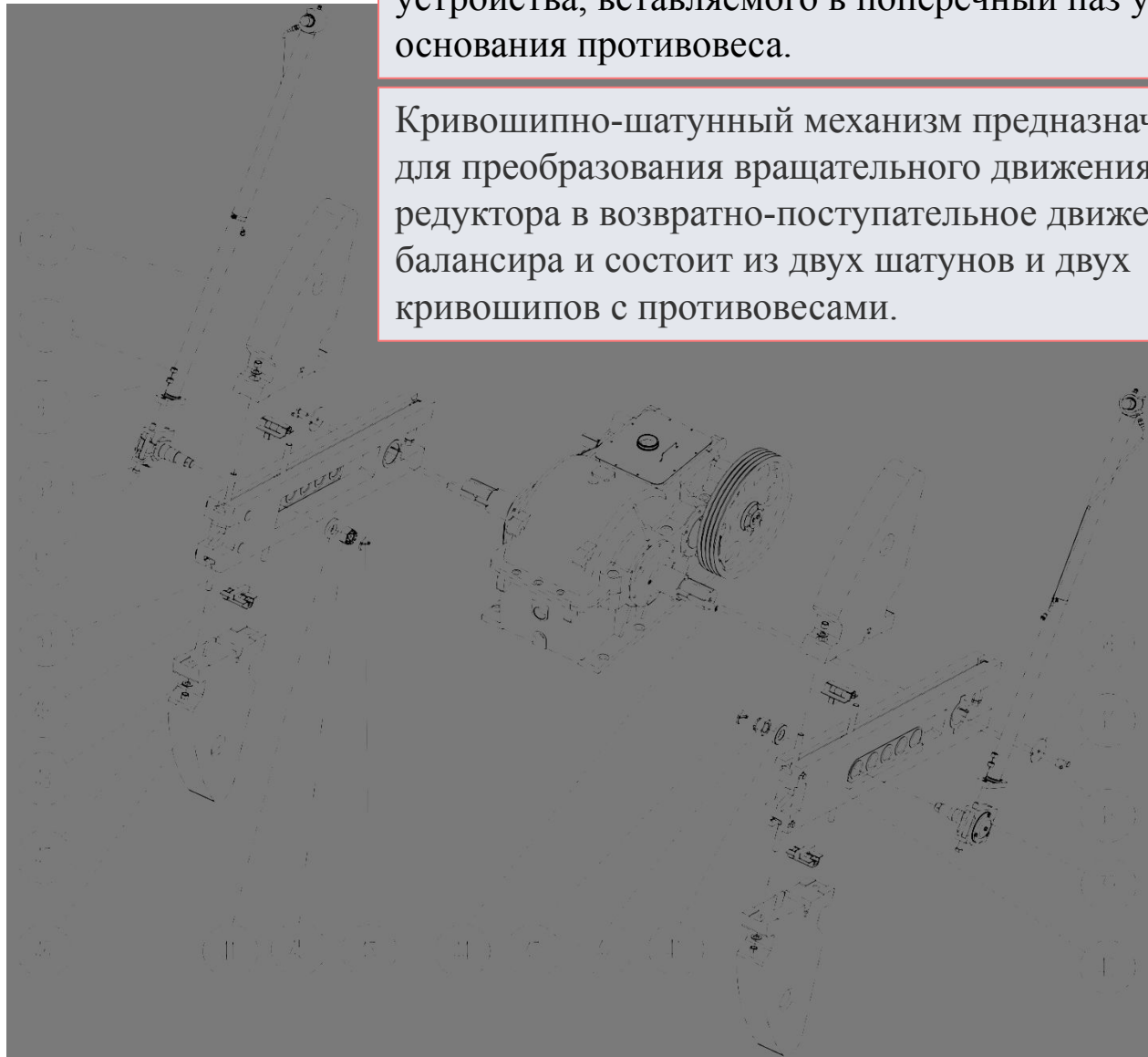
- 1 Болт М10х30 ГОСТ 7798-70
- 2 Гайка М10 ГОСТ 5915-70
- 3 Кольцо уплотнительное
- 4 Втулка
- 5 Подшипник ШС 60 К ГОСТ 3635-78
- 6 Переходник
- 7 Трубопровод
- 8 Хомут
- 9 Гайка М6 ГОСТ 5915-70
- 10 Шайба 6 ГОСТ 6402-70
- 11 Пробка
- 12 Прокладка
- 13 Болт 4М6х16 ГОСТ 7798-70
- 14 Шатун
- 15 Палец
- 16 Кольцо

Шатун — стальная трубная заготовка, на одном конце которой сварена верхняя головка шатуна, а на другом - башмак. Палец верхней головки шатуна шарнирно соединён с траверсой. Башмак болтами прикреплён к нижней головке шатуна.

Крепление шатунов, кривошипов и противовесов

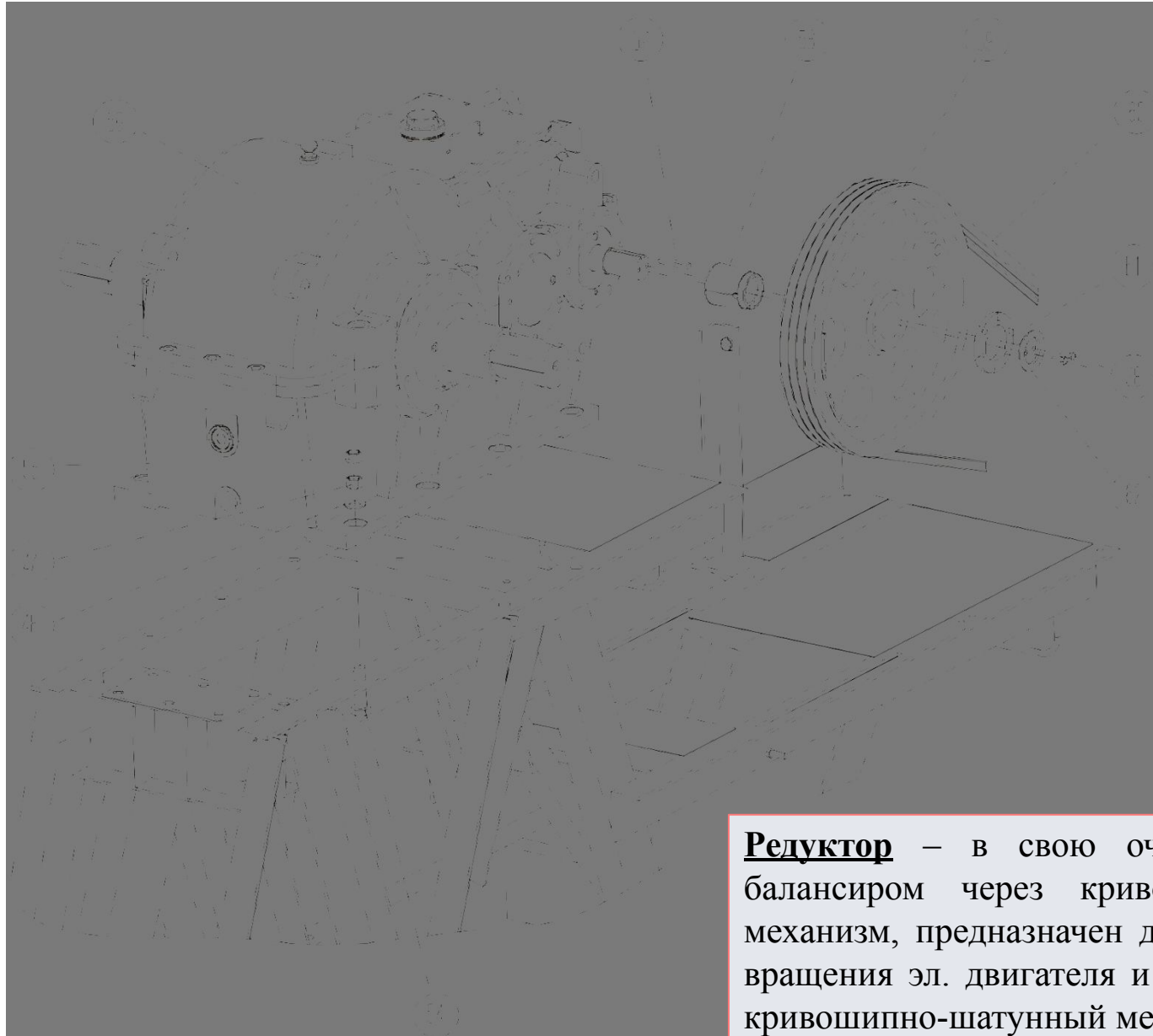
На кривошипе установлены противовесы, которые перемещаются с помощью съёмного устройства, вставляемого в поперечный паз у основания противовеса.

Кривошипно-шатунный механизм предназначен для преобразования вращательного движения вала редуктора в возвратно-поступательное движение балансира и состоит из двух шатунов и двух кривошипов с противовесами.



- 5 Гайка М24 ГОСТ 5916-70
- 6 Гайка М24 ГОСТ 15526-70
- 36 Шайба
- 37 Болт 3М20х50 ГОСТ 15589-70
- 38 Болт 3М12х30 ГОСТ 15589-70
- 39 Нижняя головка шатуна в сборе
- 40 Кривошип в сборе
- 41 Шайба
- 42 Гайка корончатая
- 43 Шплинт 10х71 ГОСТ 397-79
- 44 Шпонка
- 45 Гайка корончатая
- 46 Противовес в сборе
- 47 Гайка М30 ГОСТ 15526-70
- 48 Шайба А30 ГОСТ 11371-78
- 49 Механизм перемещения
- 50 Болт М30х90
- 51 Нижняя головка шатуна в сборе
- 52 Болт М24х270
- 53 Шатун в сборе

Крепление редуктора и шкива



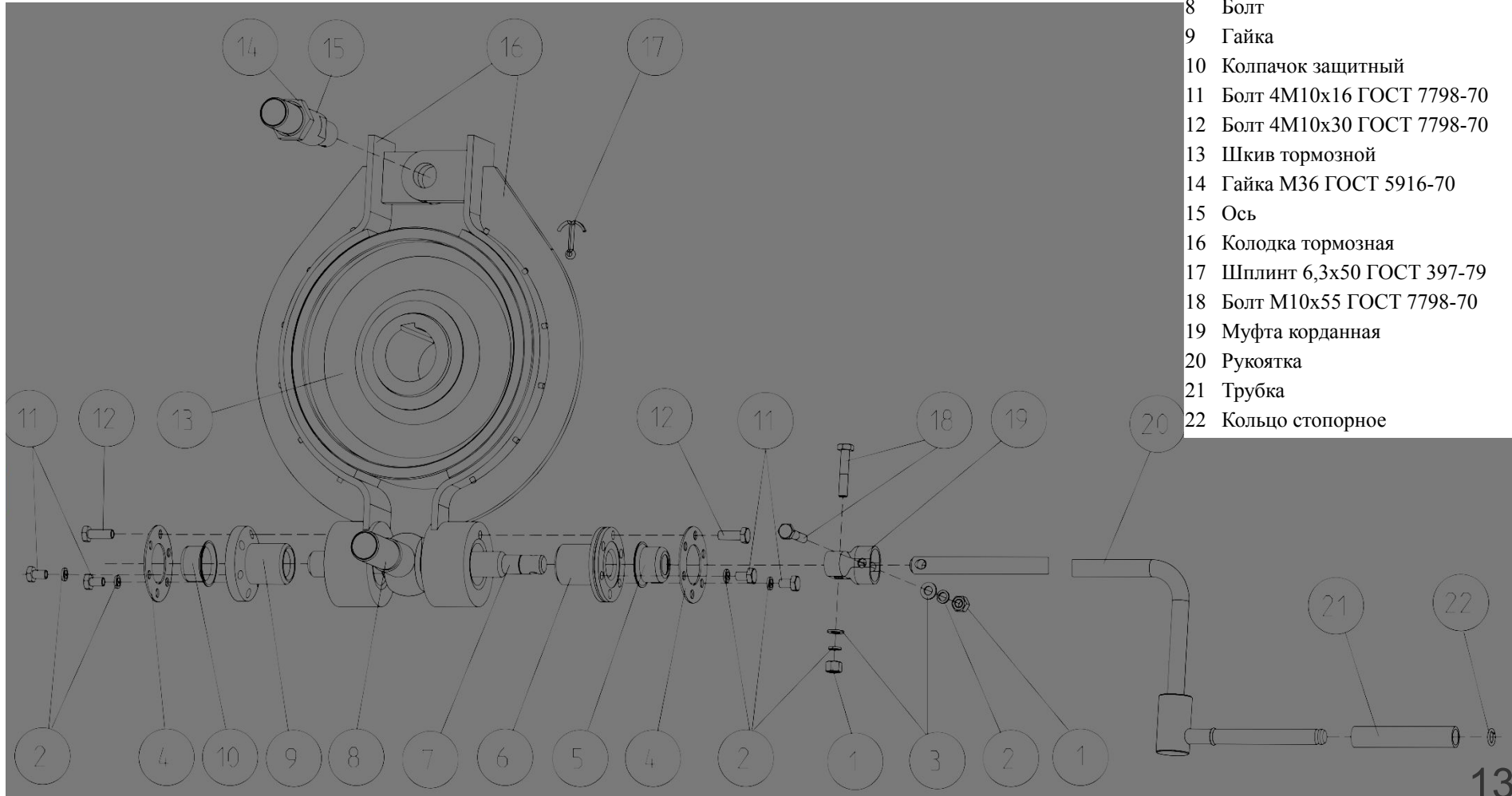
- 38 Болт 3М12х30 ГОСТ 15589-70
- 47 Гайка М30 ГОСТ 15526-70
- 48 Шайба А30 ГОСТ 11371-78
- 54 Болт М30х110 ГОСТ 15589-70
- 55 Гайка М30 ГОСТ 5916-70
- 56 Редуктор РП450-28
- 57 Шпонка 2-18х11х90
- 58 Втулка
- 59 Шкив редукторный
- 60 Ремень С(В) 4000Т
ГОСТ 1284.1-89, ГОСТ 1284.2-89
- 61 Гайка
- 62 Шайба

Редуктор – в свою очередь соединяется с балансиром через кривошипно – шатунный механизм, предназначен для понижения частоты вращения эл. двигателя и передачи вращения на кривошипно-шатунный механизм.

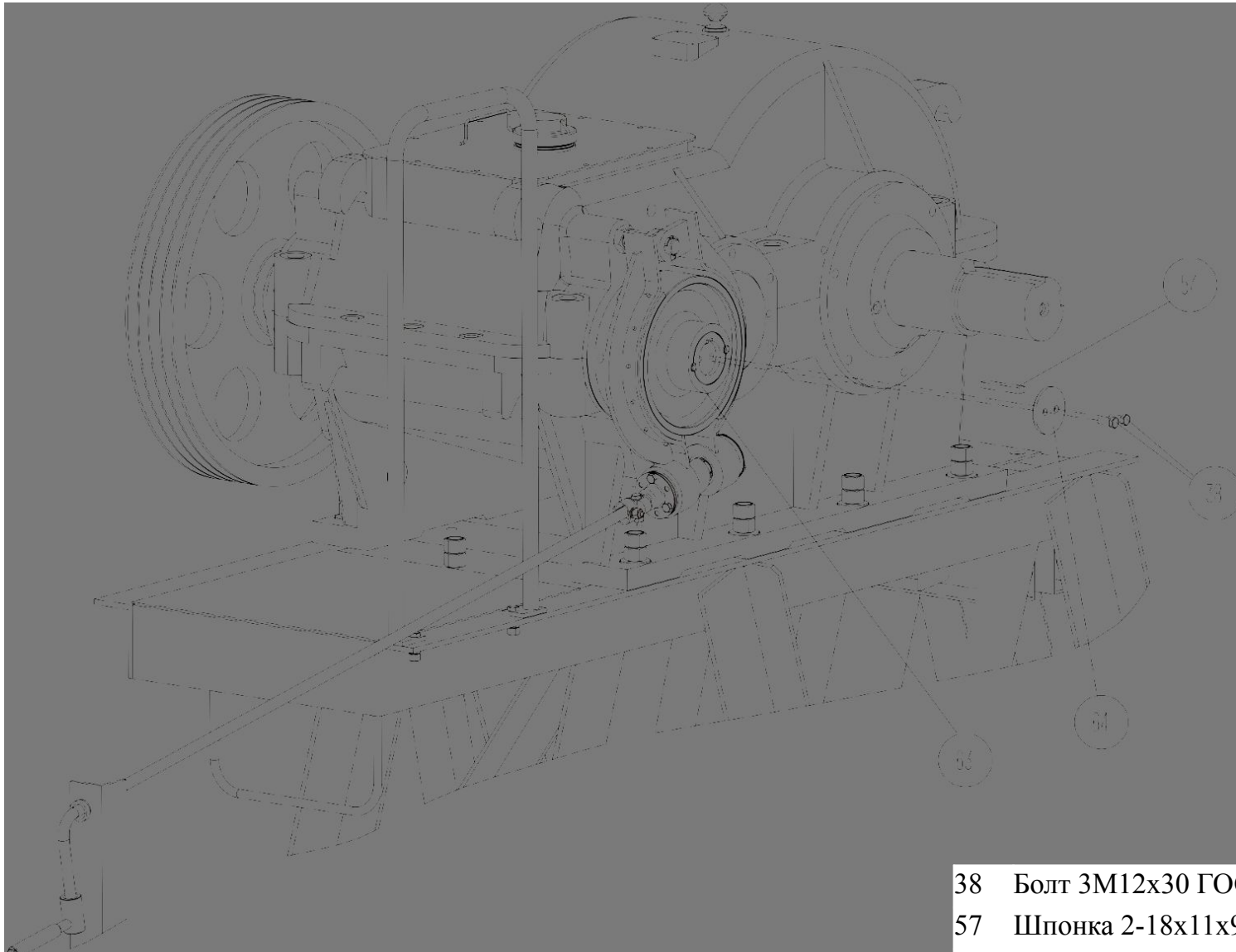
Тормоз в сборе

Ручной тормоз – необходимый для удержания балансира и кривошипов в любом заданном положении.

- 1 Гайка М10 ГОСТ 5915-70
- 2 Шайба 10.65Г ГОСТ 6402-70
- 3 Шайба 10 ГОСТ 11371-78
- 4 Диск
- 5 Колпачок защитный
- 6 Гайка
- 7 Винт ходовым
- 8 Болт
- 9 Гайка
- 10 Колпачок защитный
- 11 Болт 4М10х16 ГОСТ 7798-70
- 12 Болт 4М10х30 ГОСТ 7798-70
- 13 Шкив тормозной
- 14 Гайка М36 ГОСТ 5916-70
- 15 Ось
- 16 Колодка тормозная
- 17 Шплинт 6,3х50 ГОСТ 397-79
- 18 Болт М10х55 ГОСТ 7798-70
- 19 Муфта корданная
- 20 Рукоятка
- 21 Трубка
- 22 Кольцо стопорное



Крепление тормоза



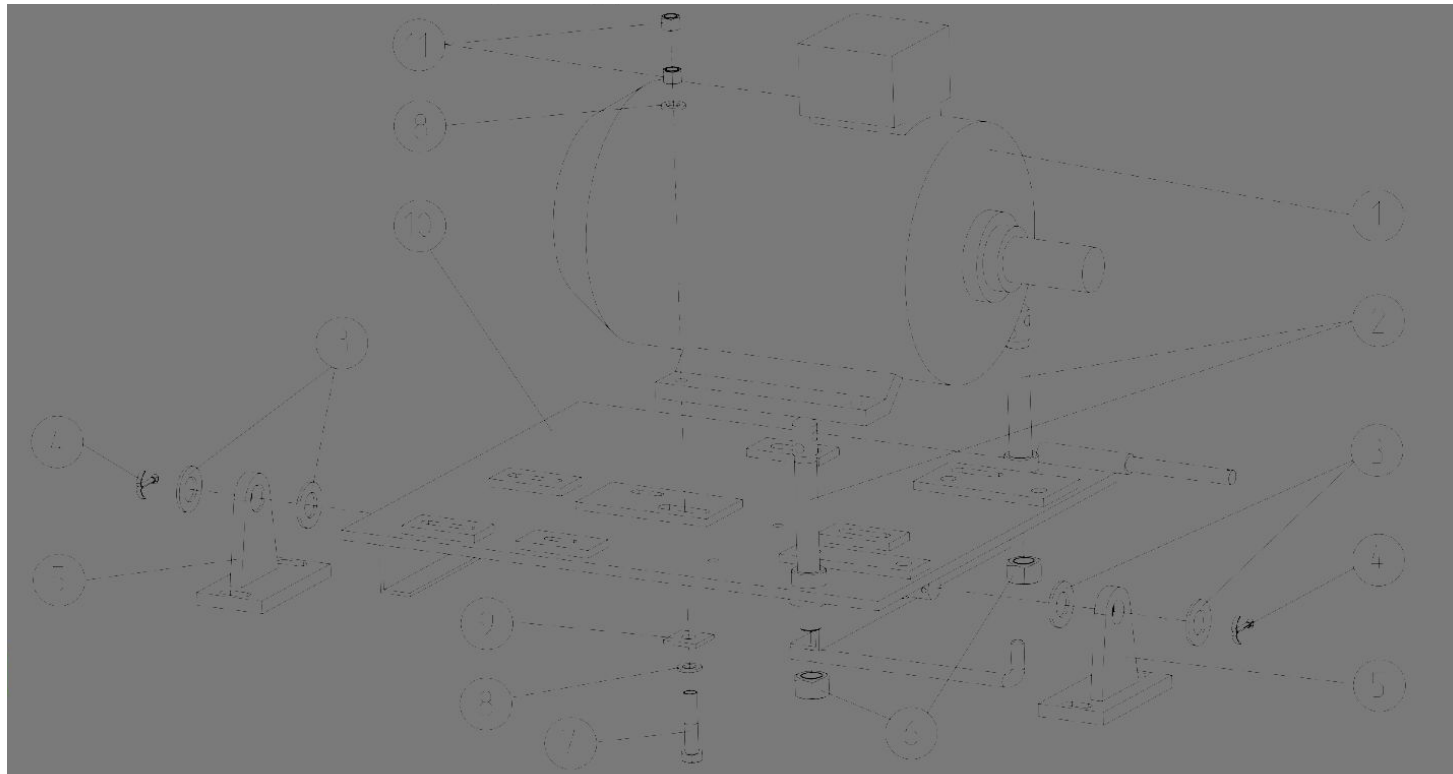
38 Болт 3М12х30 ГОСТ 15589-70

57 Шпонка 2-18х11х90

63 Тормоз в сборе

64 Шайба

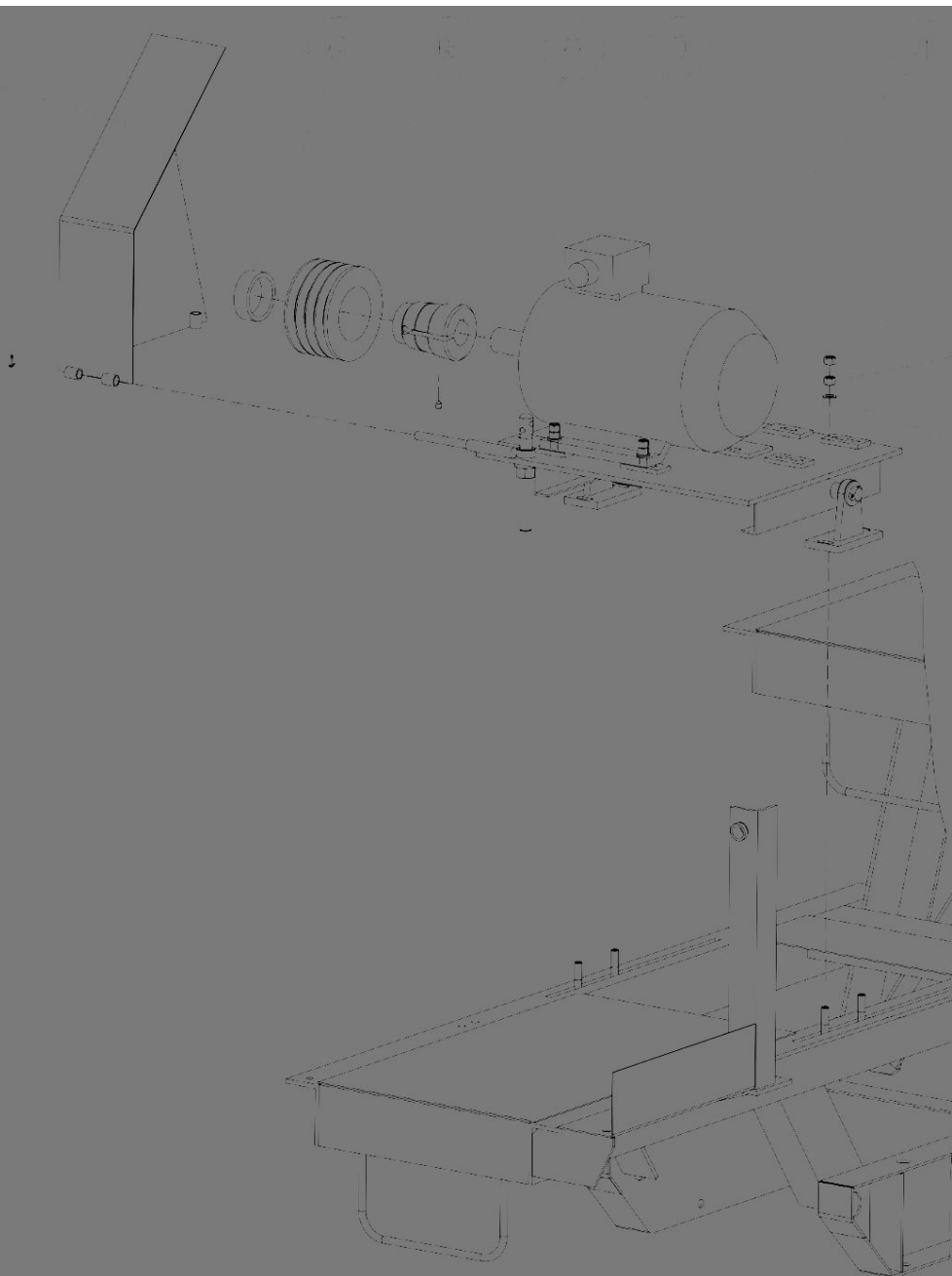
Привод



Электродвигатель – соединяется с
маслонаполненным понижающим редуктором
через клиноременную передачу. С помощью
замены шкива на электродвигатель можно
увеличить число качаний

1	Электродвигатель АИР 180 М8 М БУ2 ТУ16-94ВИГЕ526.222.005
2	Болт
3	Шайба А30 ГОСТ 11371-78
4	Шплинт 6,3х50 ГОСТ 397-79
5	Стойка
6	Гайка М27 ГОСТ 5915-70
7	Болт М16х75 ГОСТ 7798-70
8	Шайба А16 ГОСТ 11371-78
9	Шайба квадратная
10	Плита поворотная
11	Гайка М16 ГОСТ 5915-70

Крепление привода с рамой



- 25 Шайба А16 ГОСТ11371-78
- 26 Гайка М16 ГОСТ 15526-70
- 27 Гайка М16 ГОСТ 5916-70
- 65 Шплинт 3,2x40 ГОСТ 397-79
- 66 Ограждение клиноременной передачи
- 67 Гайка специальная
- 68 Шкив ШБ-200-4
 - * Шкив ШБ-250-4
 - * Шкив ШБ-315-4
- 69 Втулка ВШБ
- 70 Винт ВМ12x16 ГОСТ 1476-84
- 71 Привод
- 72 Болт М16x65 ГОСТ 15589-70

Контроль, осмотр, техническое обслуживание и ремонт СК

- осмотр - не реже одного раза в 3 дня;
- техническое обслуживание - через **700** часов работы;
- планово-предупредительный (текущий) ремонт - через **2160** часов работы;
- капитальный ремонт - через **44 000** ч работы



Уравновешивание СК



Осмотр болтовых соединений



Электродвигатель на поворотных салазках, ведущий шкив ременной передачи



Осмотр редуктора и ременной передачи

Спасибо за внимание!