

***Правила нанесения размеров  
на чертежах.***

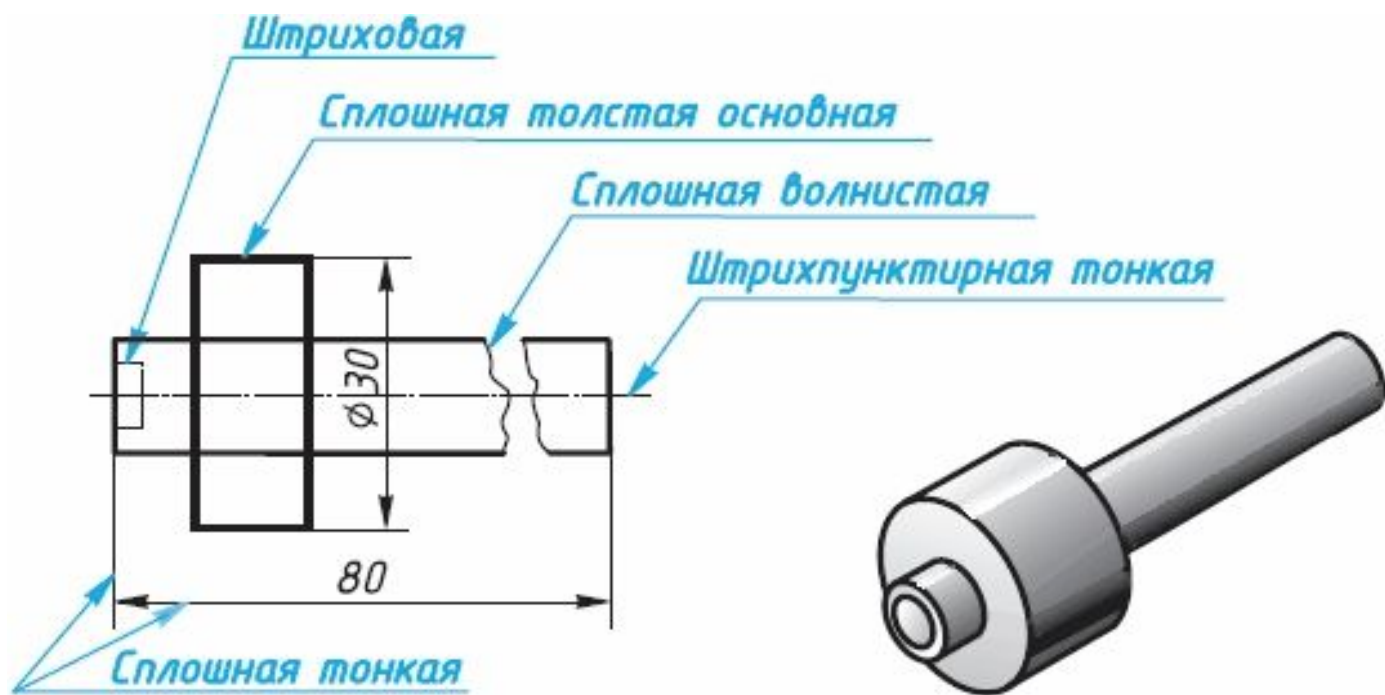
# Стандарт (ГОСТ 2.307-68) устанавливает правила нанесения размеров на чертежах.

Для определения величины изображенного изделия или какой-либо его части по чертежу на нем наносят размеры. Размеры разделяют на **линейные** и **угловые**. *Линейные размеры характеризуют длину, ширину, толщину, высоту, диаметр или радиус измеряемой части изделия, на чертежах указывают в миллиметрах.*

*Угловой размер характеризует величину угла. Угловые размеры указывают в градусах, минутах и секундах с обозначением единицы измерения.*

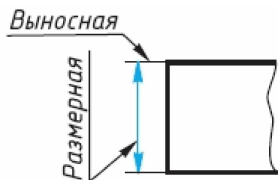
Общее количество размеров на чертеже должно быть наименьшим, но достаточным для изготовления и контроля изделия



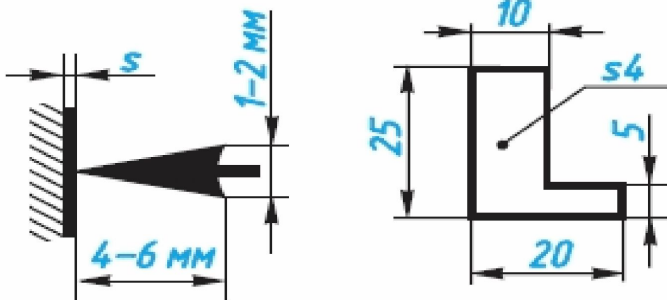


# Правила нанесения размеров

1. Размеры на чертежах указывают размерными числами и размерными линиями. Для этого сначала проводят выносные линии перпендикулярно отрезку.

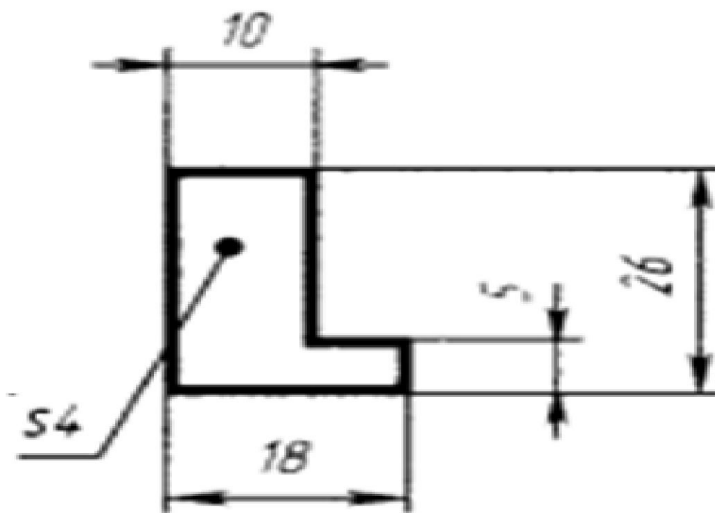


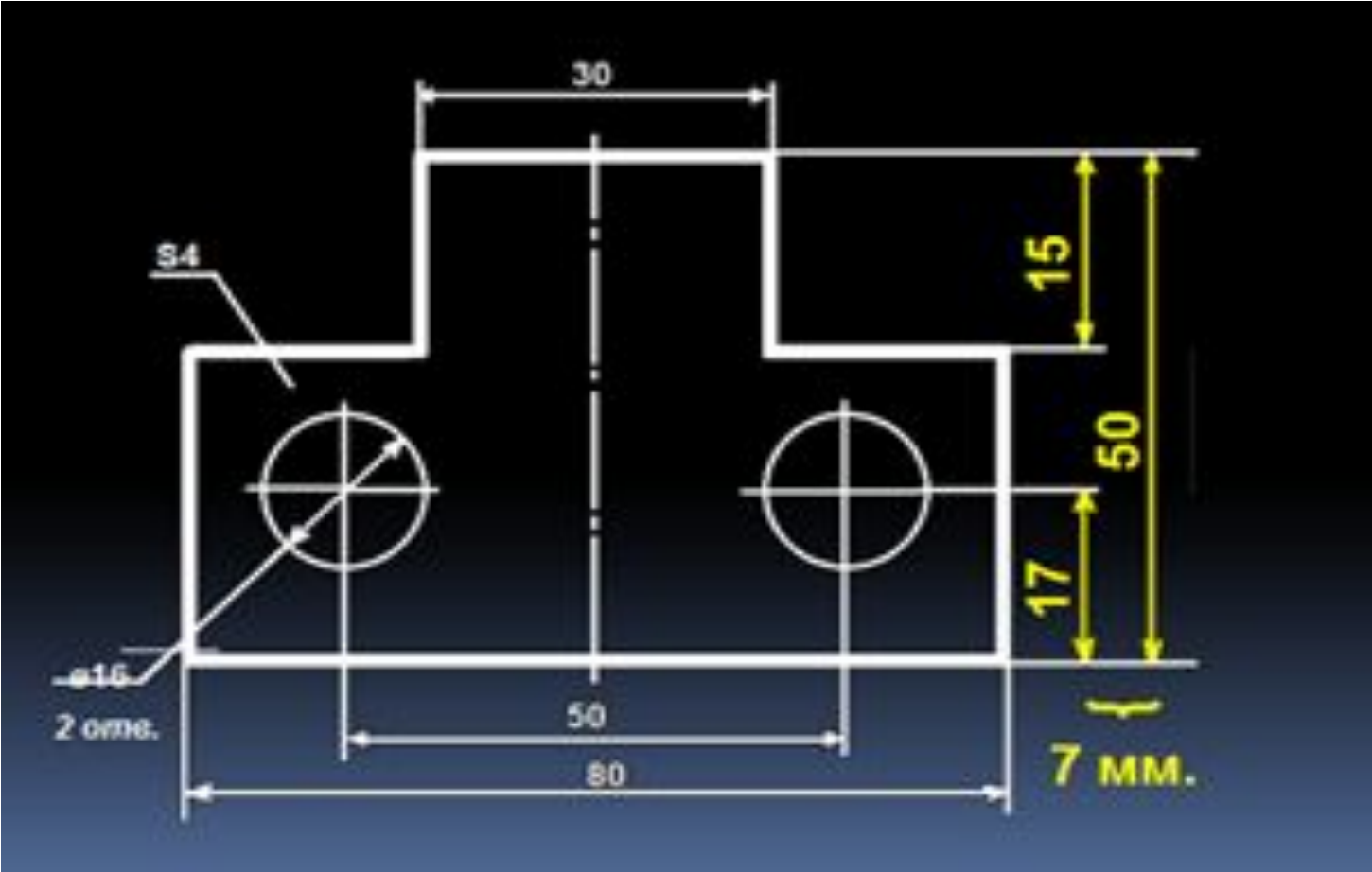
Затем на расстоянии 10 мм от контура детали проводят параллельную ему размерную линию. Размерная линия ограничивается с двух сторон стрелками.



Выносные линии выходят за концы стрелок размерной линии на 1...5 мм. Выносные и размерные линии проводят сплошной тонкой линией. Над размерной линией, ближе к ее середине, наносят размерное число

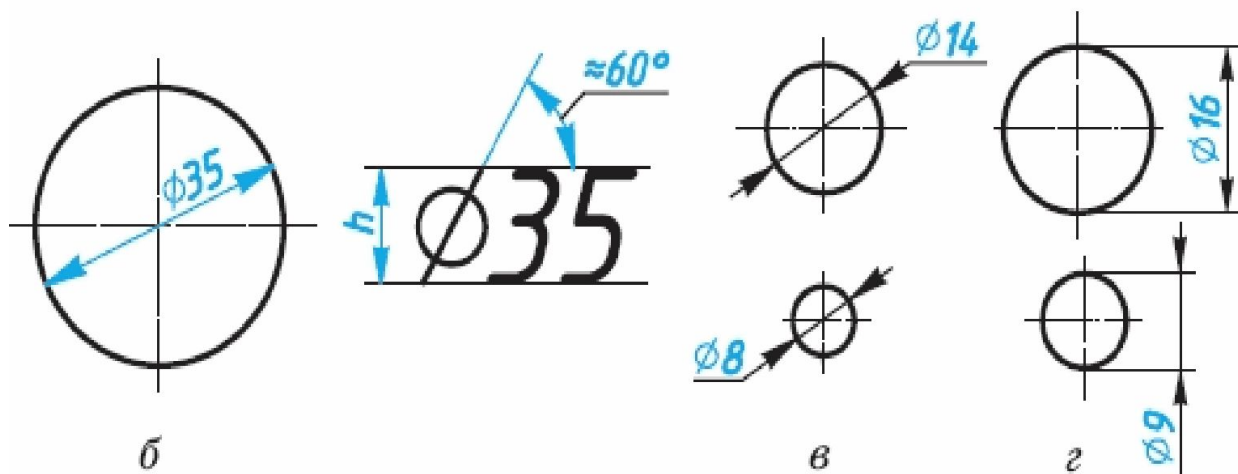
2. Если на чертеже несколько размерных линий, параллельных друг другу, то ближе к изображению наносят меньший размер. Так, на рисунке в сначала нанесен размер 5, а затем 26, чтобы выносные и размерные линии на чертеже не пересекались. Расстояние между параллельными размерными линиями должно быть от 7 мм до 10 мм.





3. Для обозначения диаметра перед размерным числом наносят специальный знак — кружок, перечеркнутый линией  $\varnothing$ . Если размерное число внутри окружности не помещается, его выносят за пределы окружности, как показано на рисунке 30, в и г.

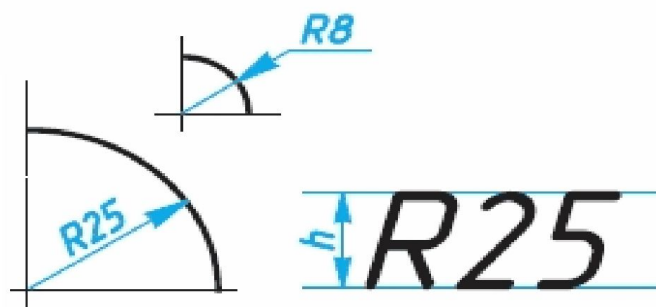
Аналогично поступают при нанесении размера прямолинейного отрезка





4. Для обозначения радиуса перед размерным числом пишут прописную латинскую букву **R**. Размерную линию для указания радиуса проводят, как правило, из центра дуги и оканчивают стрелкой с одной стороны, упирающейся в точку дуги окружности.

5. При указании размера угла размерную линию проводят в виде дуги окружности с центром в вершине угла



*a*



*б*

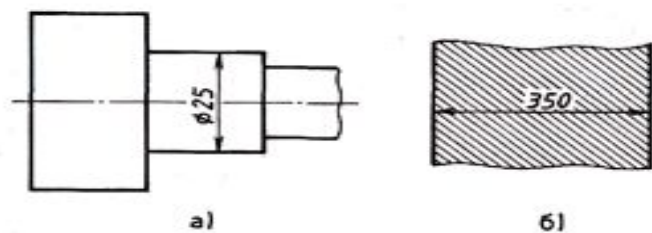


Рис. 45. Нанесение размерных чисел

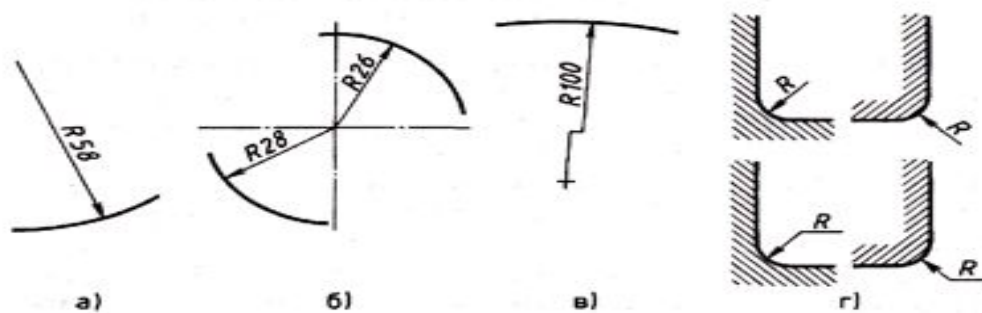


Рис. 46. Нанесение размеров дуги

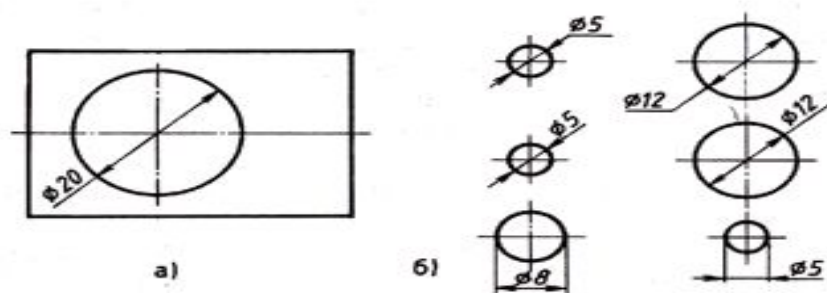
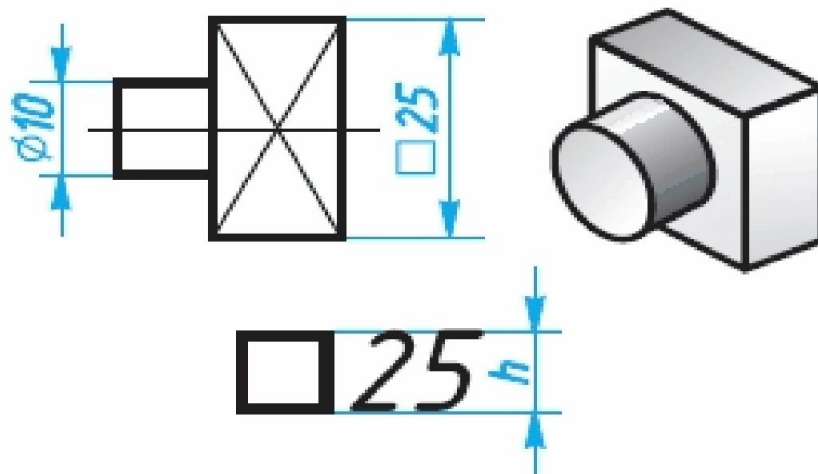
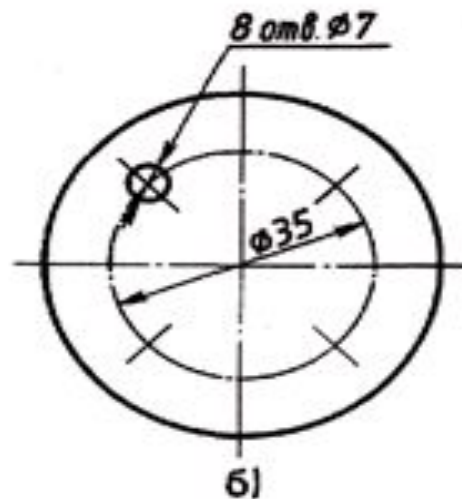
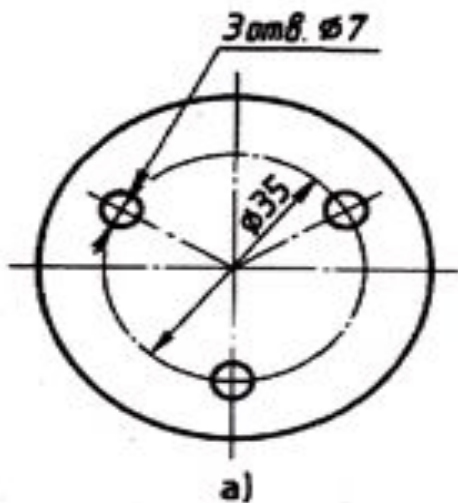


Рис. 47. Нанесение на чертежах размеров окружностей

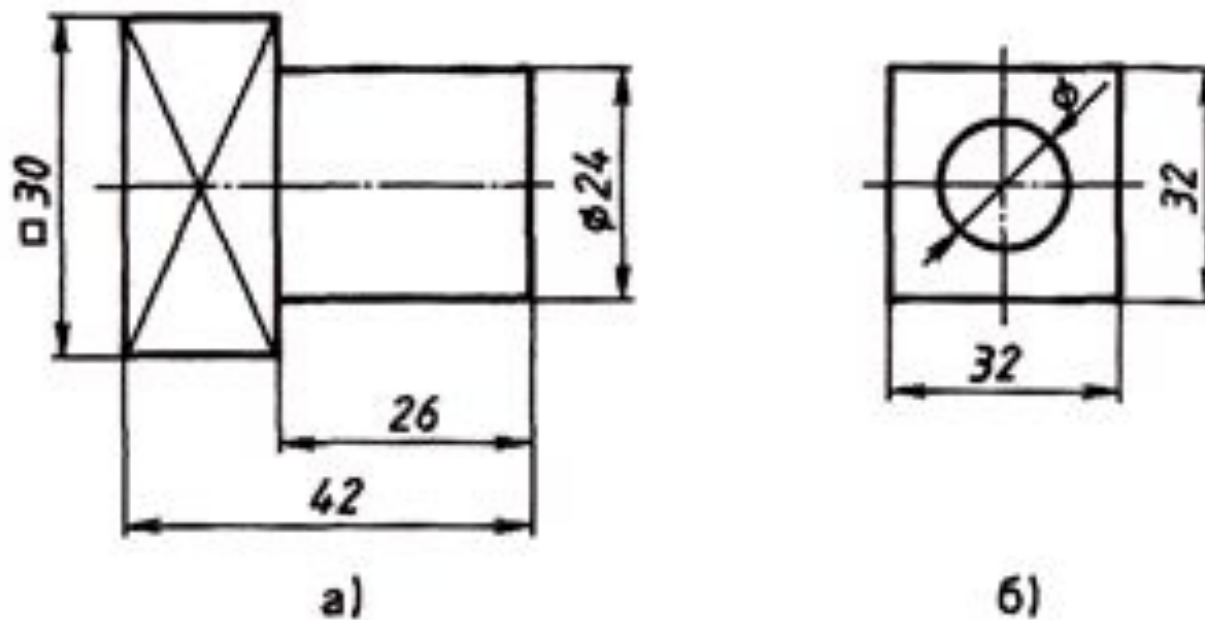
6. Перед размерным числом, указывающим сторону квадратного элемента, наносят знак □. При этом высота знака равна высоте цифр



8. Если деталь имеет несколько одинаковых отверстий, то на чертеже рекомендуется наносить размер лишь одного из них с указанием количества. Например, запись на чертеже «3 отв. диаметром 10» означает, что в детали имеются три одинаковых отверстия диаметром 7 мм

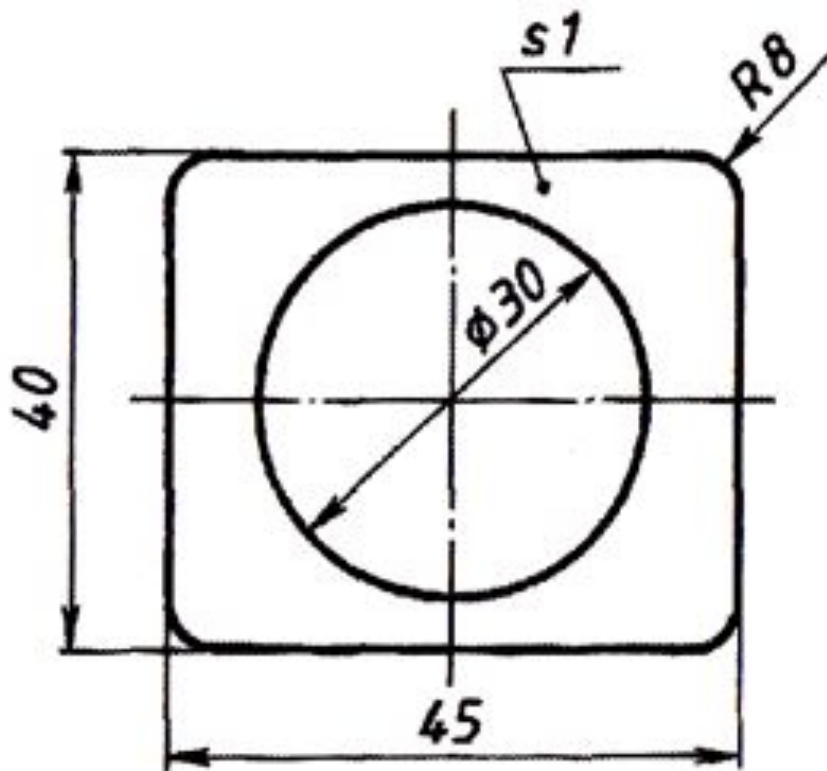


**Размеры квадрата или квадратного отверстия наносятся, как показано на рис. 49.**

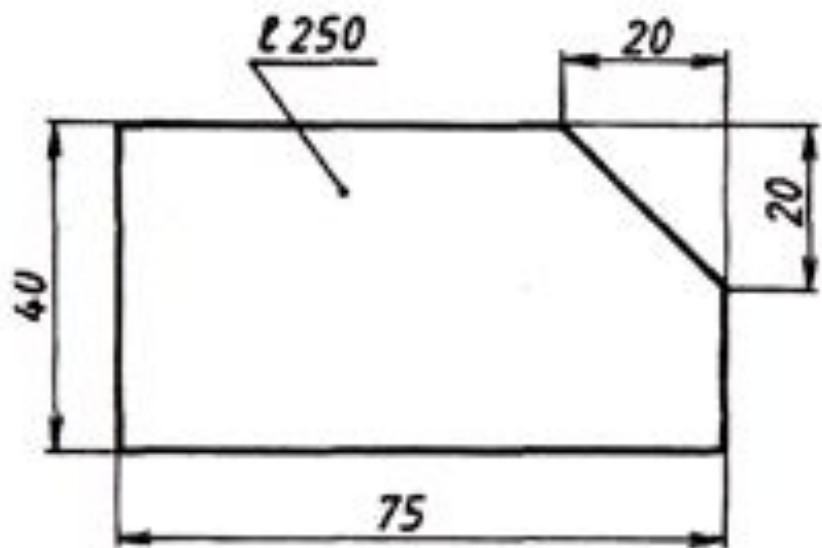


**Рис. 49. Нанесение размеров квадратных по форме элементов**

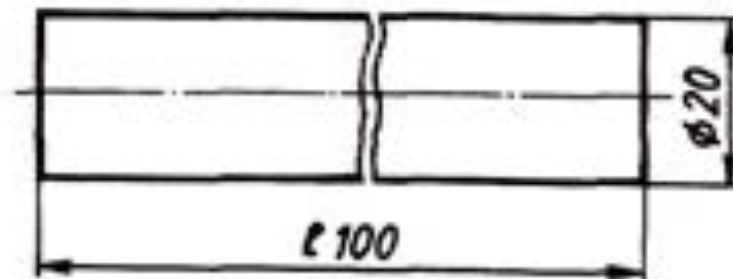
Толщина плоской детали обозначается буквой S с последующим указанием размерного числа .



Длина изделия обозначается малой буквой латинского алфавита —  $l$ .



a)

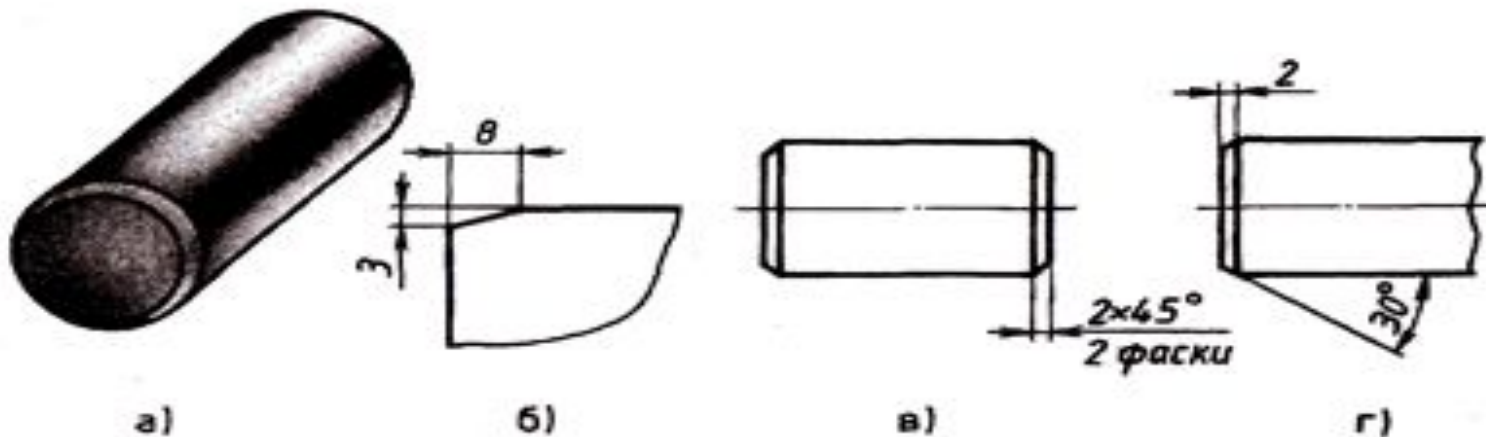


б)

# Нанесение размеров фаски — скошенной кромки стержня, бруска, отверстия

— осуществляется либо простановкой двух линейных размеров, либо линейным и угловым размерами.

Если на чертеже встречается несколько одинаковых фасок, то размер наносят один раз так, как показано на рис. 52, в. Эта надпись означает, что снято две фаски размером 2 мм под углом  $45^\circ$ .

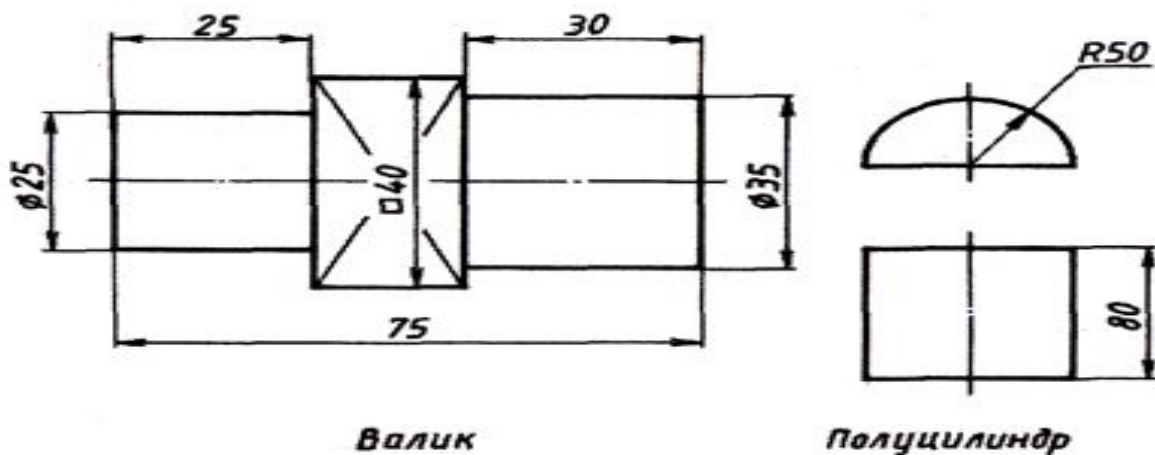




# На чертежах необходимо проставлять габаритные размеры

Габаритными размерами называют размеры, определяющие предельные величины внешних очертаний изделий. К габаритным размерам относятся размеры длины, ширины, высоты изделия. Габаритные размеры всегда больше других, поэтому их на чертеже располагают дальше от изображения, чем остальные.

- На рис. (валик) — габаритными являются размеры 75 мм и 40 мм.
- На рис. (полуцилиндр) — к габаритным относятся размеры 80 мм, 50 мм.



На чертежах иногда наносят справочные размеры.

- Размеры, нанесенные на чертеже, но не подвергающиеся контролю, называют справочными. На чертеже они отмечаются знаком \* (рис. 54). На месте расположения технических требований (над основной надписью) делают запись: \* — размер для справок.

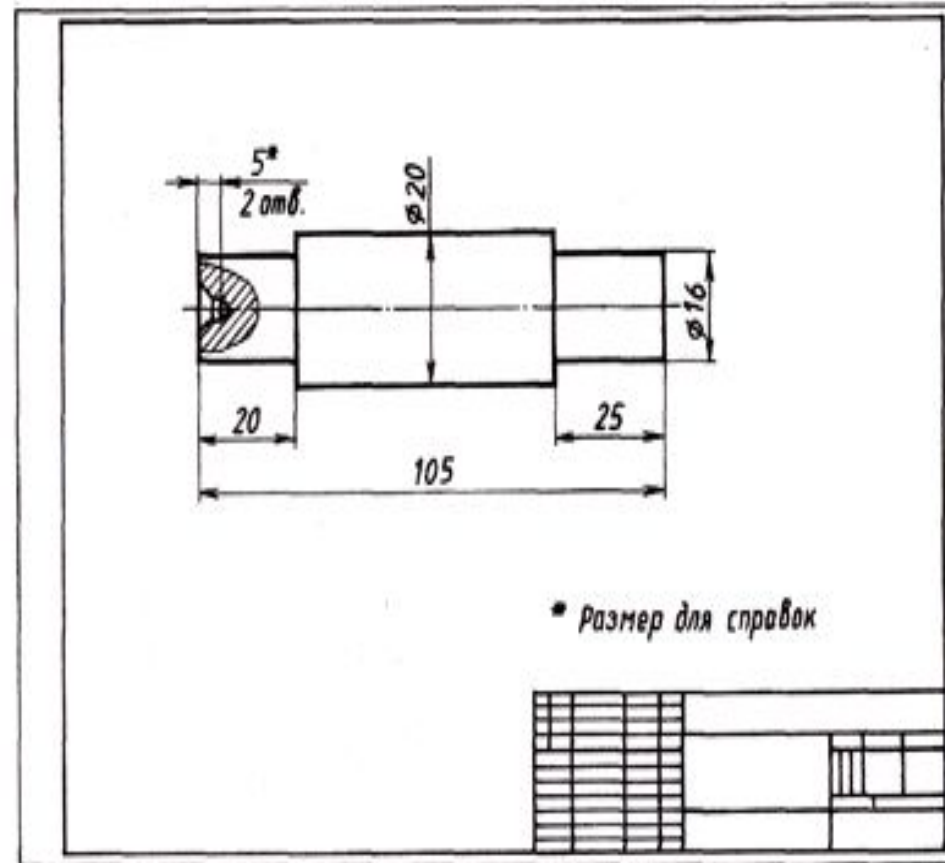
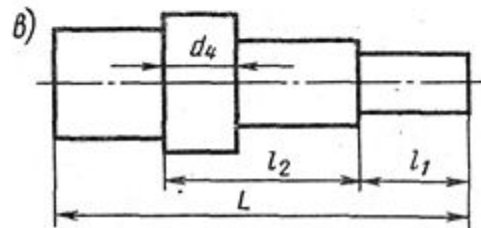
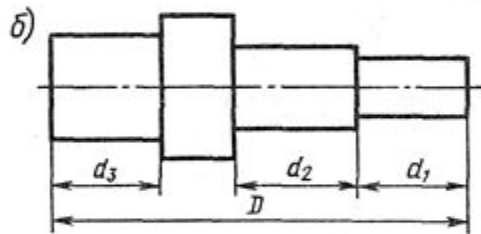
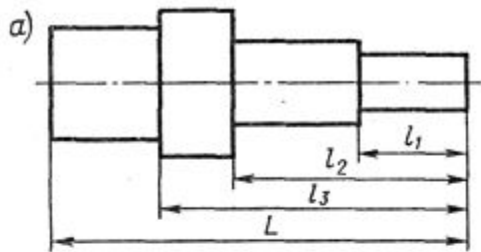


Рис. 54. Чертеж детали, содержащий справочные размеры

# Нанесение размеров на чертежах сводится к трем способам:



а) координатному с простановкой от одной и той же поверхности детали;

б) цепному, когда размеры проставляют последовательно не замкнутой цепью ;

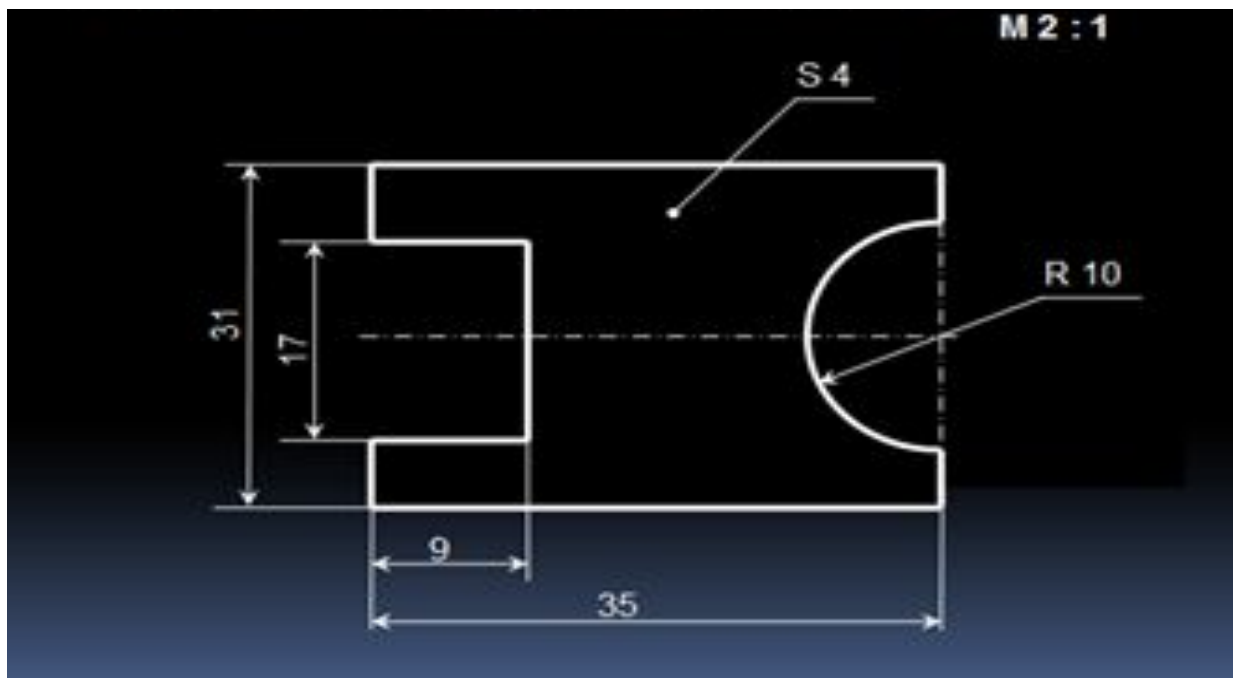
в) комбинированному — с использованием нескольких баз .

# Последовательность нанесения размеров:

- проводят выносные линии;
- между выносными линиями проводят размерные линии;
- над размерной линией, ближе к её середине, или над её продолжением проставляется размерное число .

Размерные линии заканчиваются стрелками.

Перечертите в рабочую тетрадь, сохраняя пропорции, изображение детали.



Начертите в рабочей тетради окружности, диаметры которых равны 40, 30, 20 и 10 мм. Нанесите их размеры. Начертите дуги окружности с радиусами 40, 30, 20 и 10 мм и нанесите размеры.