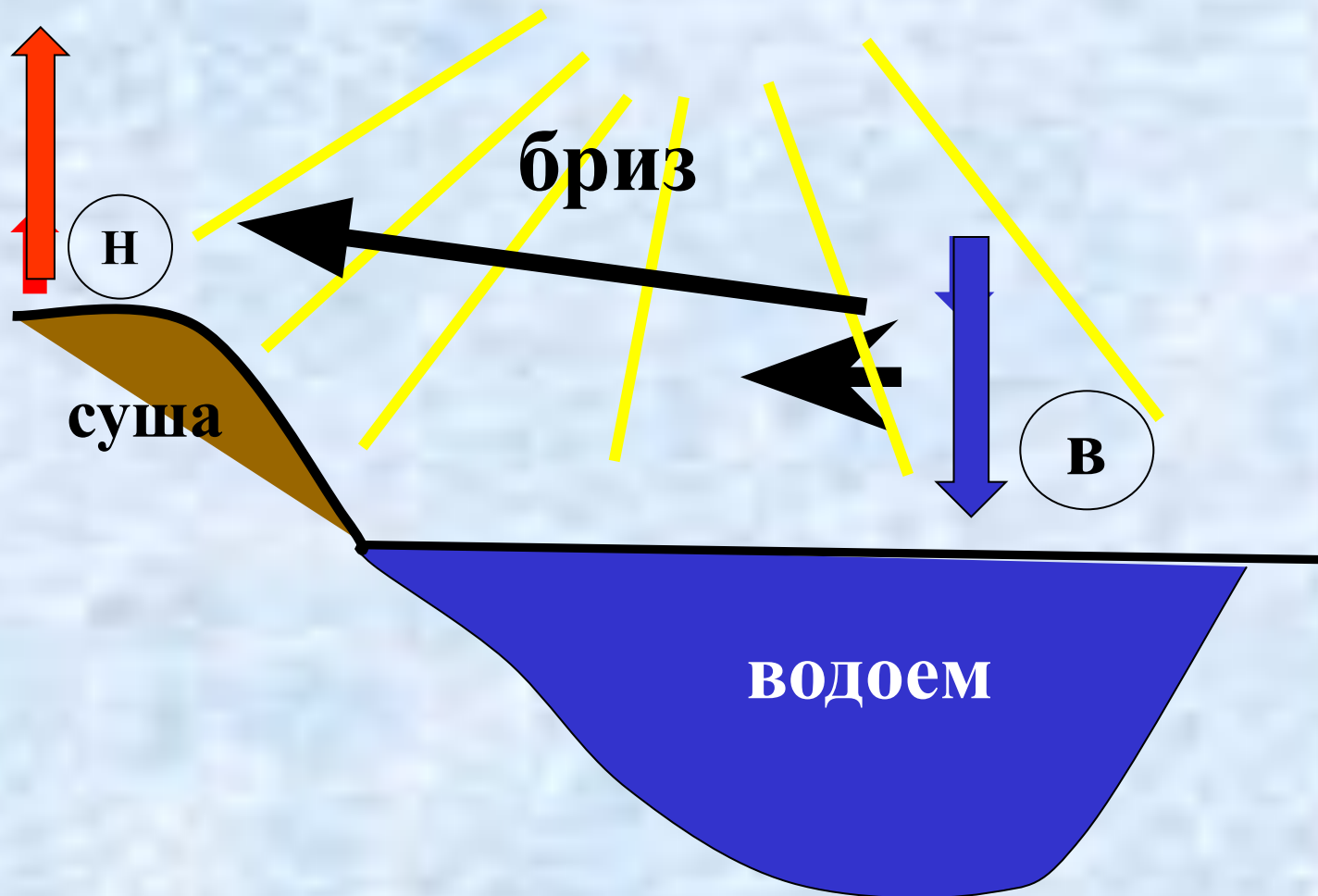
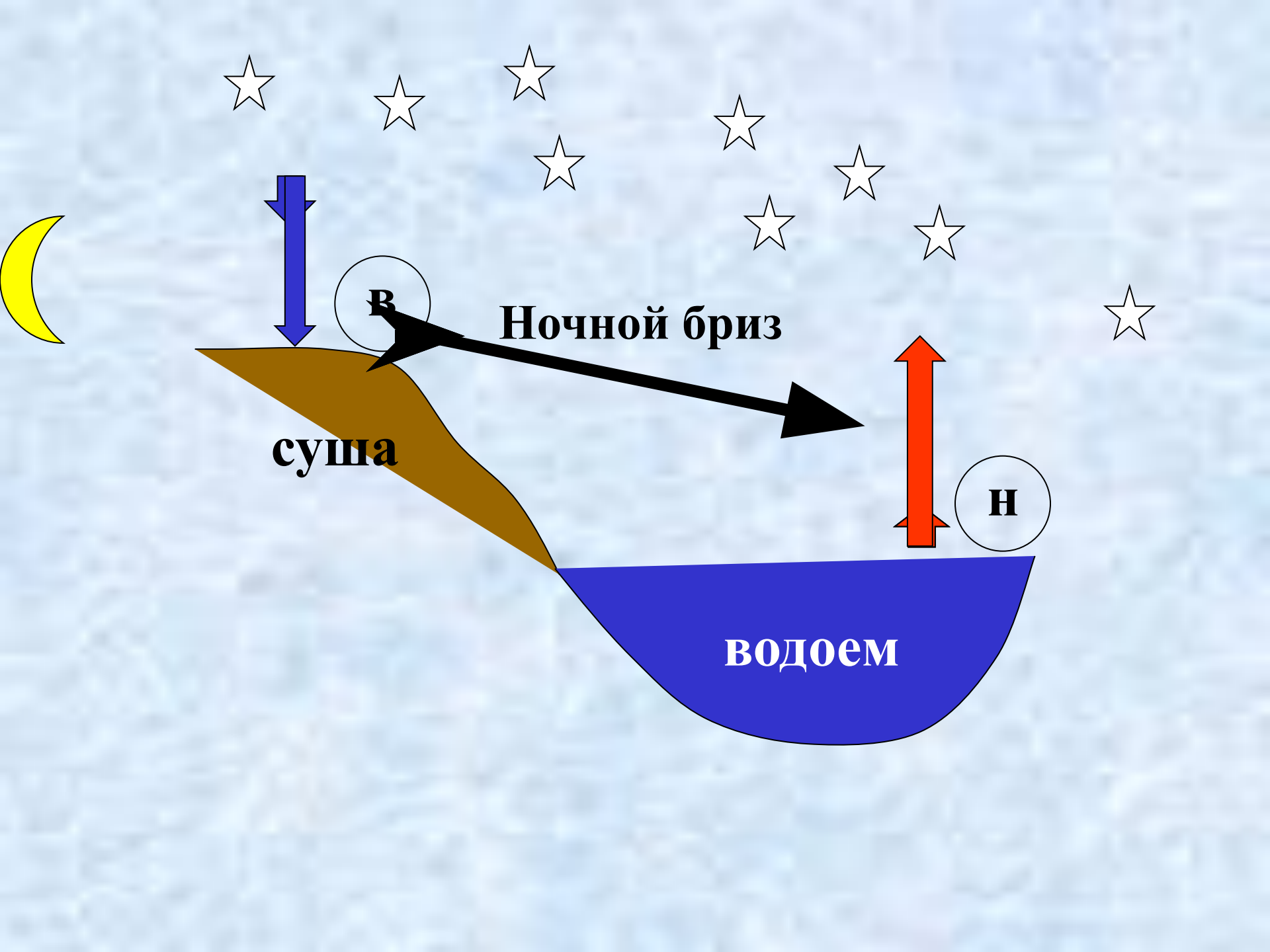


ВЕТЕР

Как образуется ветер?





суша

Ночной бриз

ВОДОЕМ

В

Н

Определение термина «ветер»

Термин + Ключевое слово (что это?) + пояснение

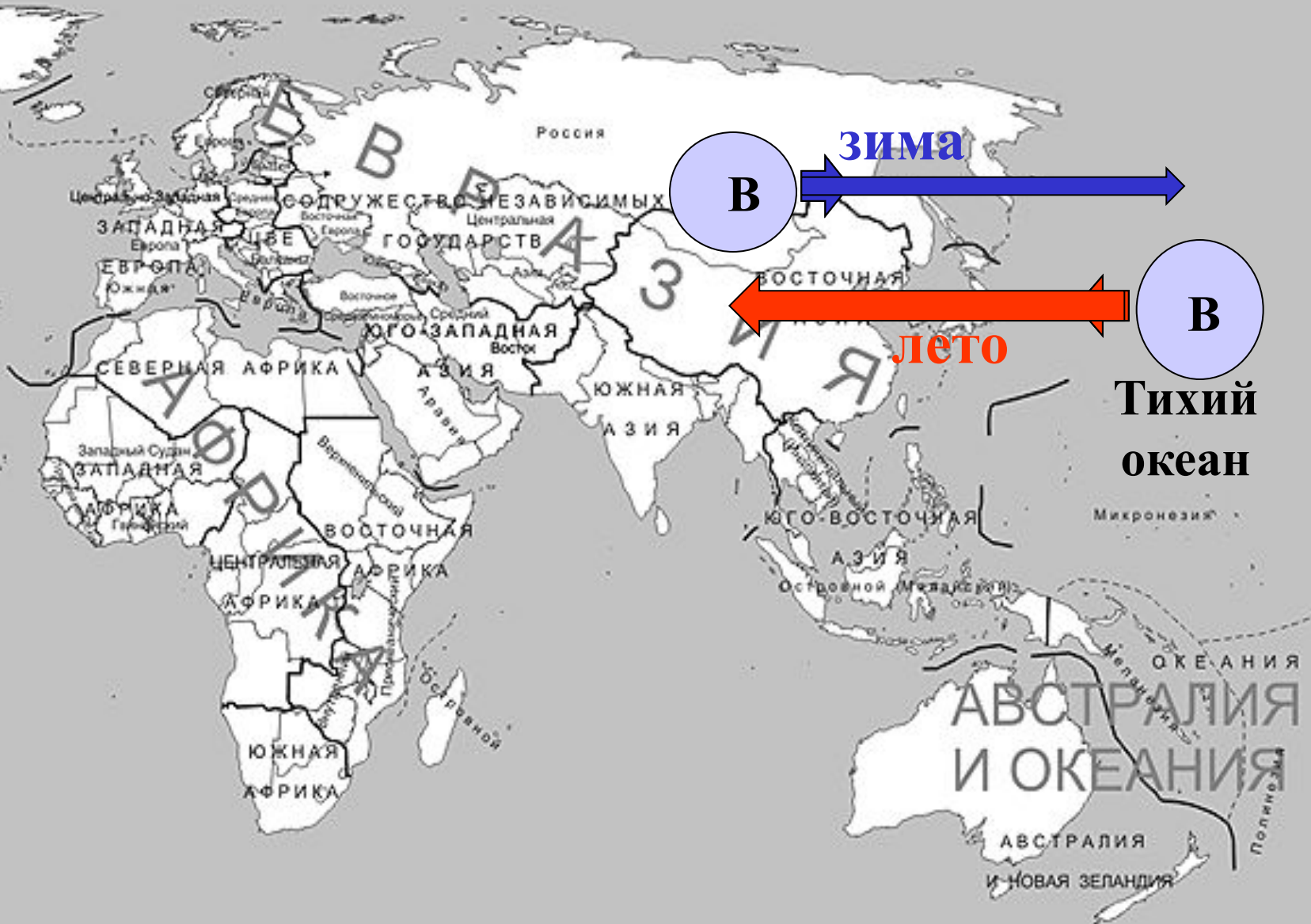
Ветер – это перемещение воздуха из области высокого давления в область низкого давления.

Бриз – это ветер, который меняет своё направление 2 раза в сутки, днём – дует на сушу, ночью – в океан.

Вопросы:

- 1. Почему летним днем из леса веет прохладой?**
- 2. Каково происхождение ветерка на берегу реки летним жарким днем?**

Как образуется муссон?



Определение термина «муссон»

Термин + Ключевое слово (что это?) + пояснение

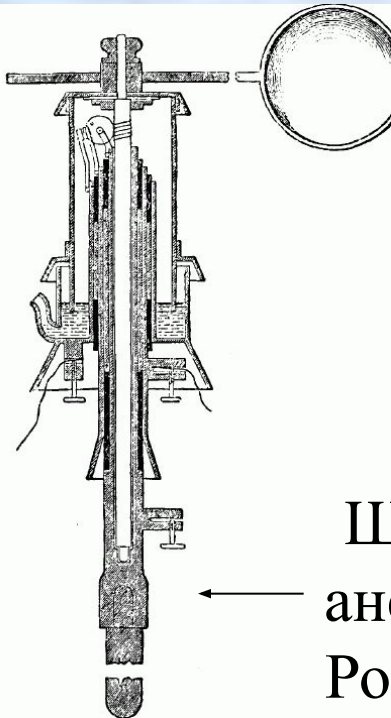
Муссон – это ветер, который меняет своё направление 2 раза в год по сезонам: летом дует с океана на сушу, а зимой – с суши на океан.

Сила ветра

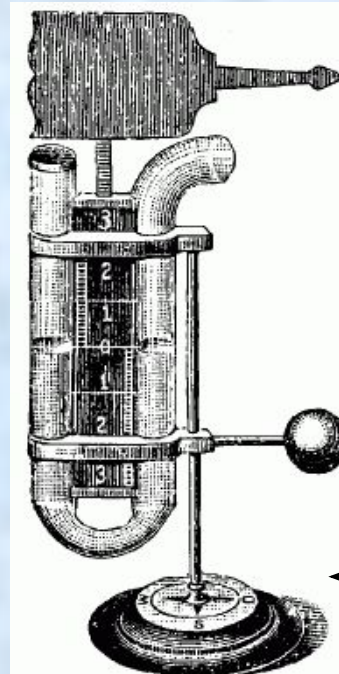
От чего зависит?

При помощи каких
приборов определяется
направление и сила ветра?

Флюгеры



Шаровой
анемометр
Робинсона

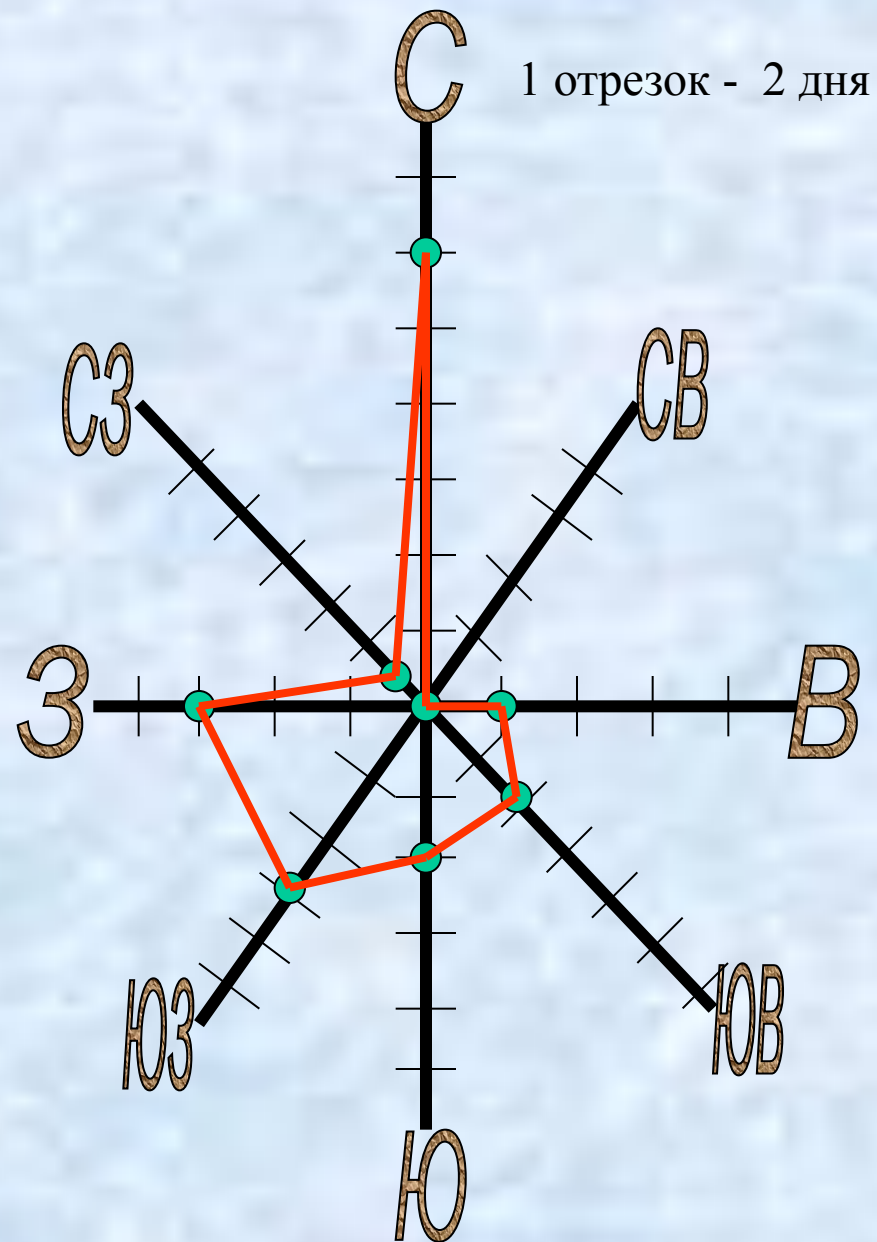


Мультипликатор
Бурдона

Способ построения розы ветров.

1. Вычертить основные и промежуточные стороны горизонта.
2. Принять условно, что одному отрезку на графике соответствует определённое количество дней.
3. Подсчитать, сколько дней в течение месяца ветер дует в данных направлениях.
4. На линиях соответствующих направлений откладывают от центра число дней с ветрами этого направления и ставят точку.
5. Точки, отмеченные на линиях, последовательно соединяют. В центре рисуют кружочек, в котором записывают число дней без ветра.

С	Ю	З	В	СЗ	СВ	ЮЗ	ЮВ
12	4	6	2	1	0	6	4



Задание: построить розу ветров по данным таблицы:

НАПРАВЛЕНИЕ ВЕТРА							
С	Ю	З	В	СЗ	СВ	ЮЗ	Ю В
КОЛИЧЕСТВО ДНЕЙ С ВЕТРОМ ТАКОГО НАПРАВЛЕНИЯ							
4	6	10	2	3	1	2	2

1 деление — 2 дня

Роза ветров

- Какие выводы можно сделать по данной розе ветров?

