

Измельчение. Истирание. Типы мельниц.

Выполнила:

студентка группы ПРГ-1-2014

Фролова Елена

Измельчение

Измельчением также как и дроблением называются процессы разрушения кусков (зерен) руды полезных ископаемых на более мелкие зерна путем действия внешних сил, преодолевающих внутренние силы сцепления между частицами [1].

Истирание

```
graph TD; A[Истирание] --- B[Избирательное]; A --- C[Активация материала и получения порошков]
```

Избирательное

Активация
материала и
получения
порошков

Мельницы

- Барабанные
- Роликовые
- Ударно-центробежные
- Вибрационные
- Струйные
- Мельницы истирания

По принципу действия

- Механические (с мелющими телами)
- Струйные (без мелющих тел)

Струйная мельница

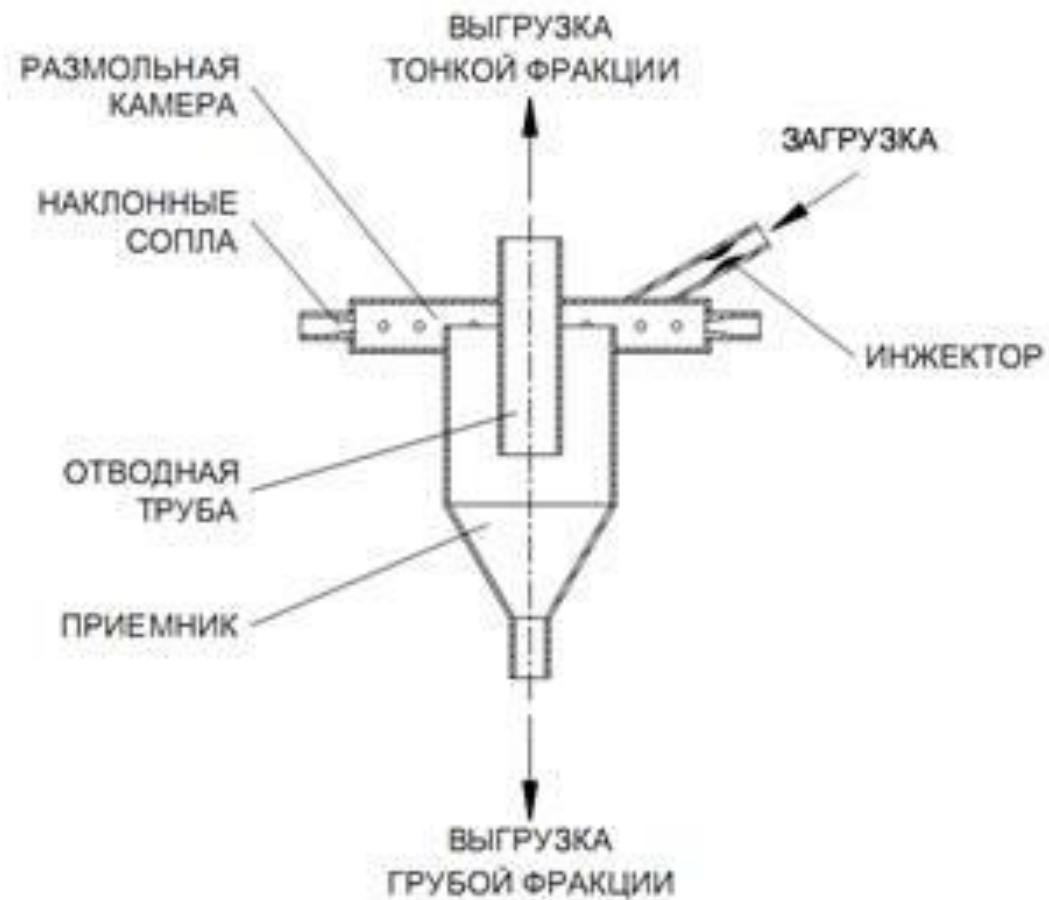
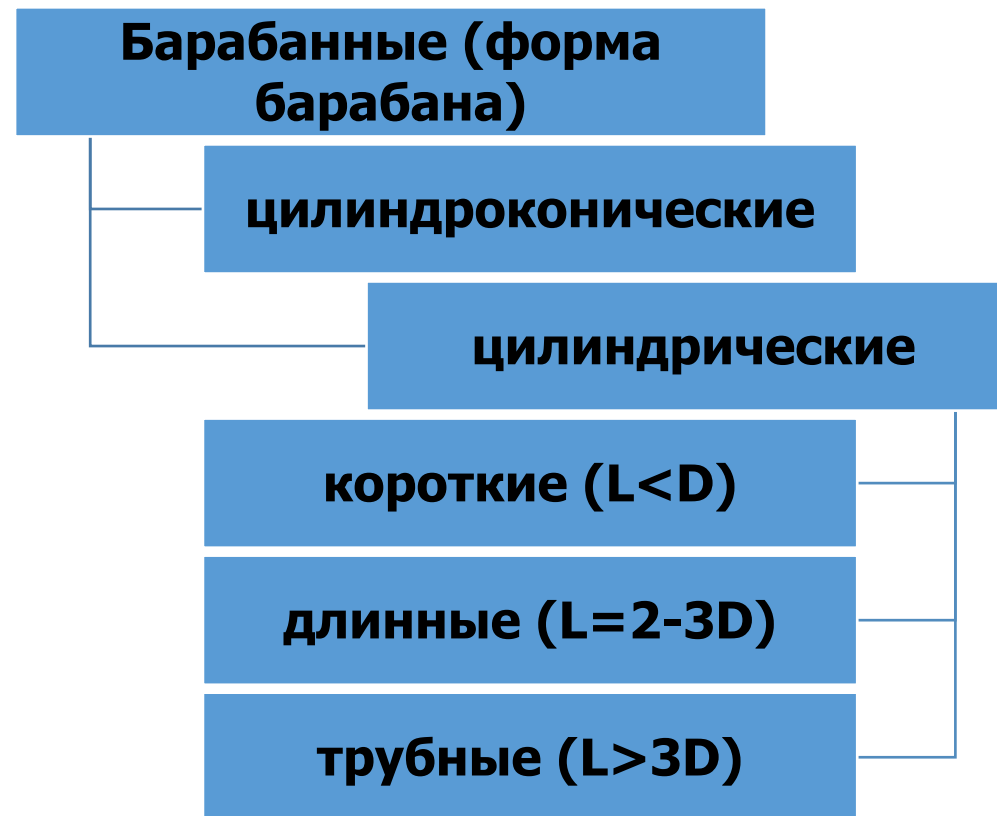


Рис. 1. Схема струйной мельницы[2]
Фролова



Струйная мельница[4]

Барабанные мельницы (основной способ измельчения – удар, истирание)



Барабанные мельницы

Барабанные (дробящая среда)

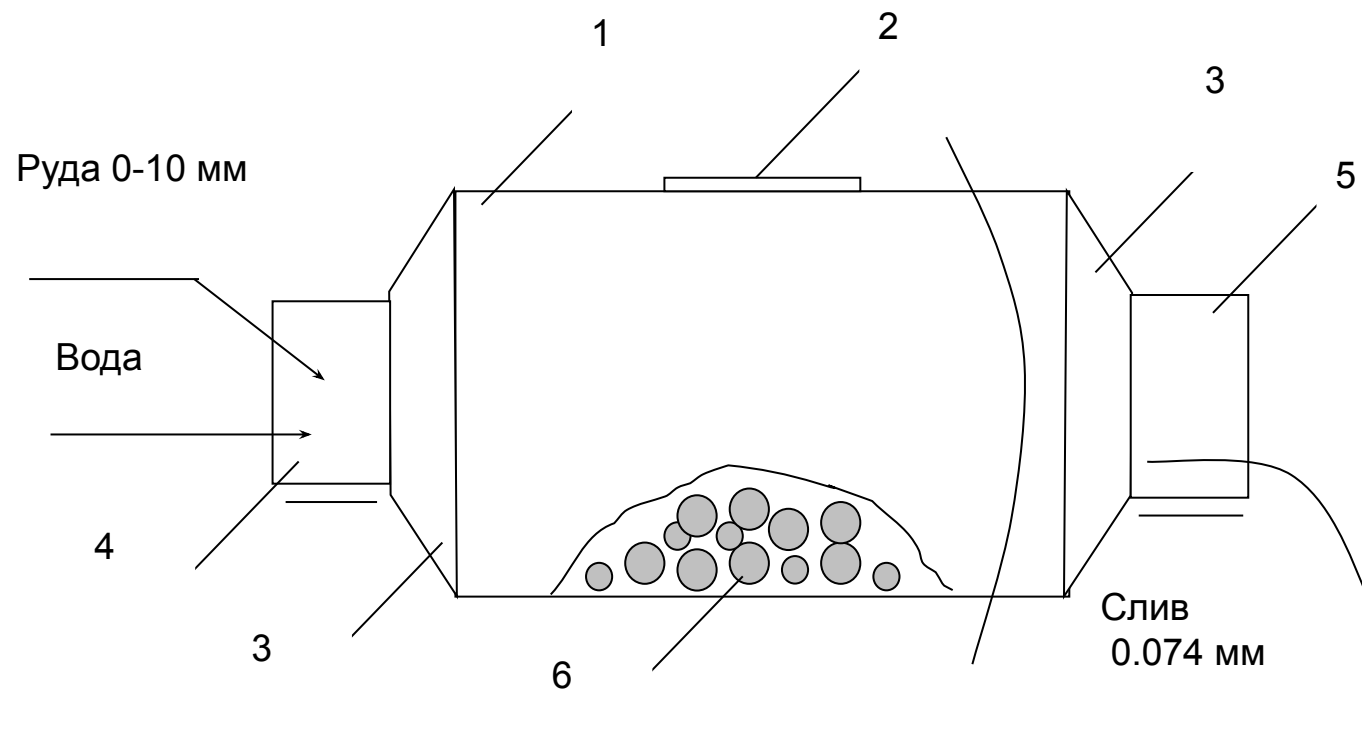
шаровые

стержневые

галечные

самоизмельчения

Шаровые мельницы



- 1- барабан;
- 2- люк для загрузки шаров;
- 3- конические крышки;
- 4- загрузочная цапфа;
- 5- разгрузочная цапфа;
- 6- шаровая загрузка

Рис. 2. Схема шаровой мельницы[2]



Рис.3 Шаровая мельница[4]

Стержневая мельница

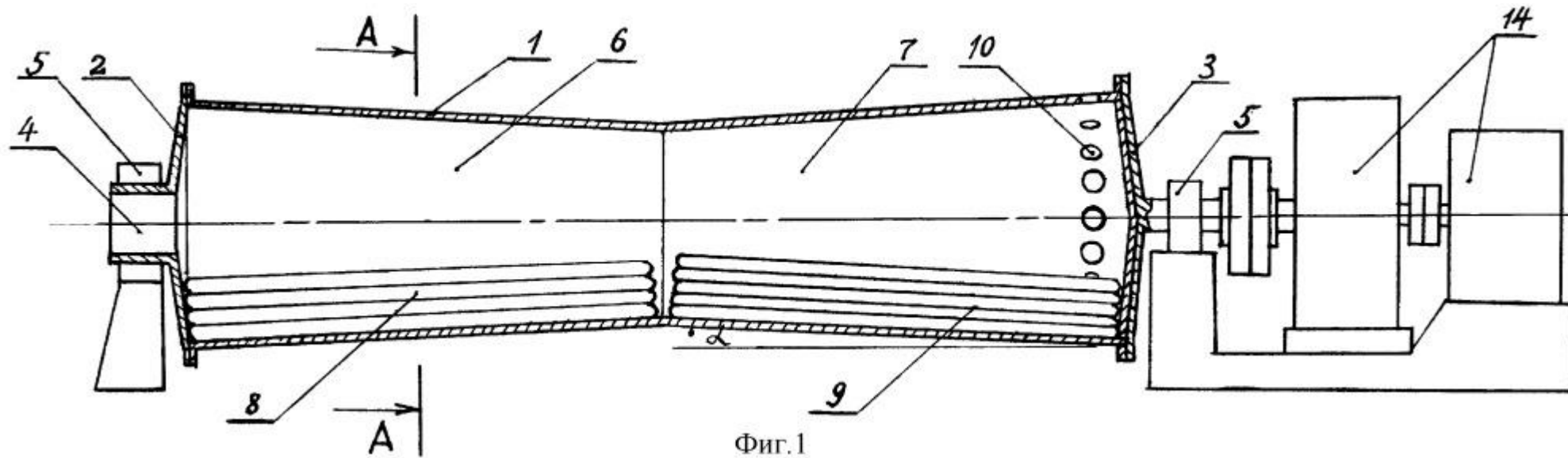
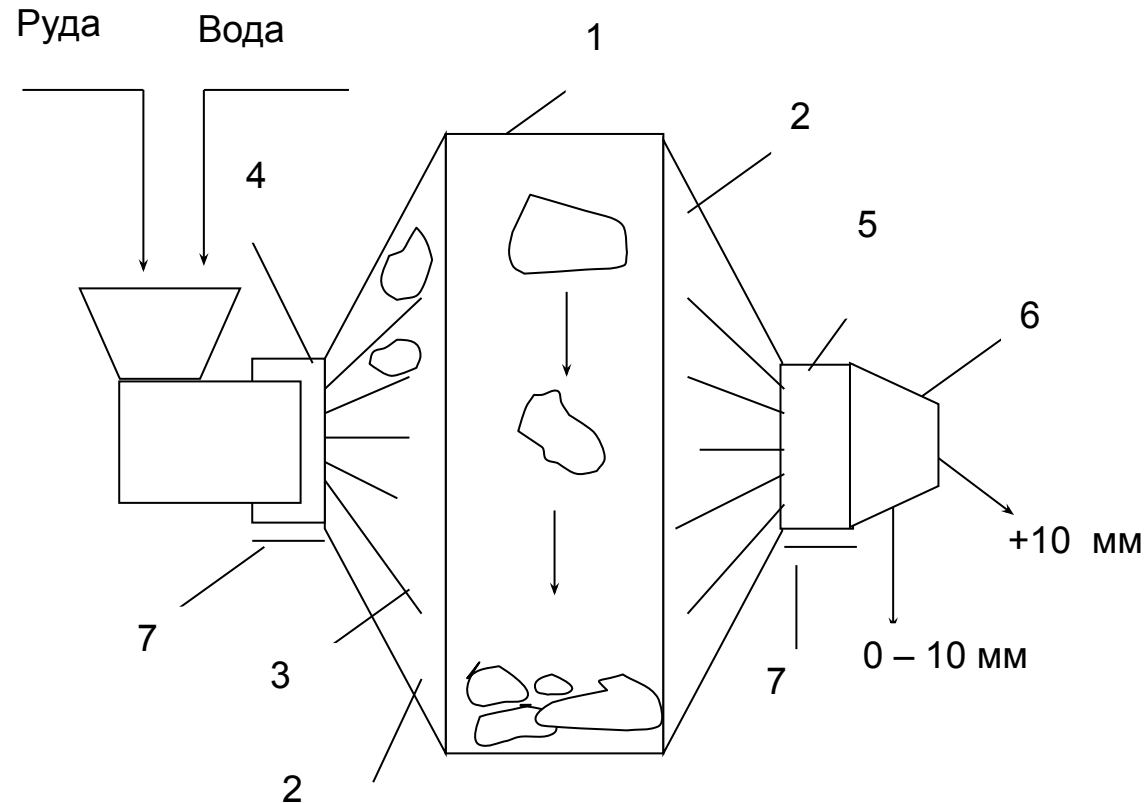


Рис. 4. Схема стержневой мельницы[2].

Мельницы самоизмельчения



- 1- барабан;
- 2- торцовые крышки;
- 3- лифтёры;
- 4- загрузочная цапфа;
- 5- разгрузочная цапфа;
- 6- бутара;
- 7- опорные подшипники;

Рис. 5 Схема мельницы самоизмельчения [2].

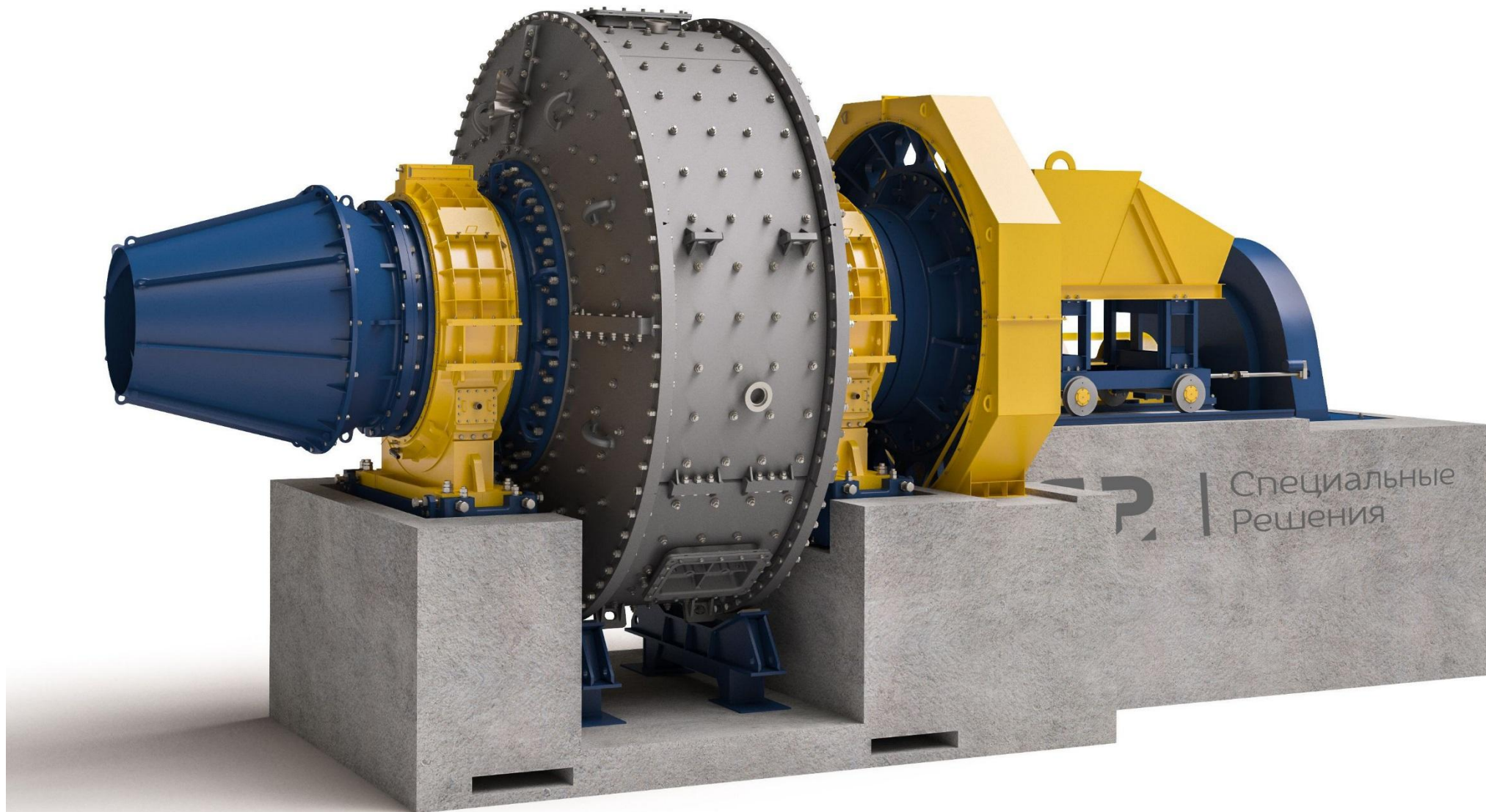


Рис. 6 .Мельница самоизмельчения мокрого типа [4].

Роликовые мельницы



Ролико-кольцевые мельницы

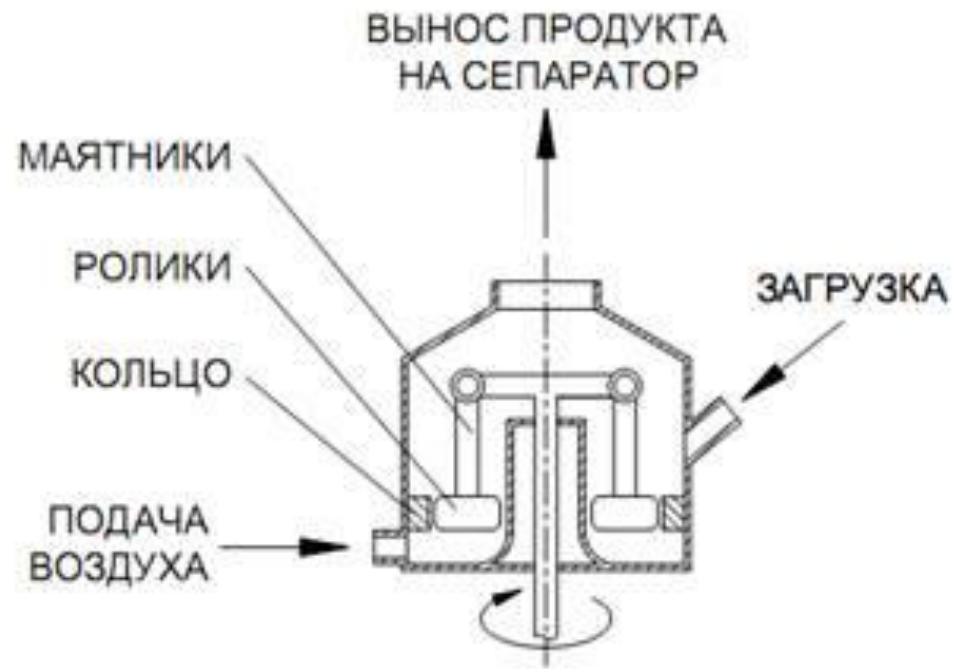


Рис. 8. Схема ролико-кольцевой мельницы[2]

Ударно-центробежная мельница

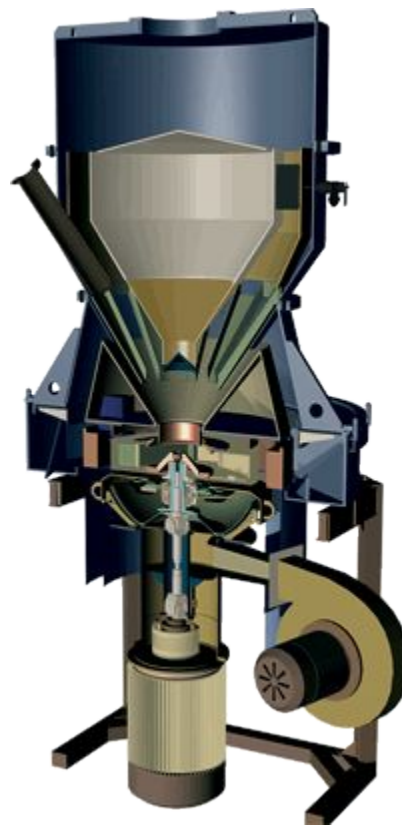


Рис. 9. Ударно-центробежная мельница[2]

Фролова

Вибрационные мельницы

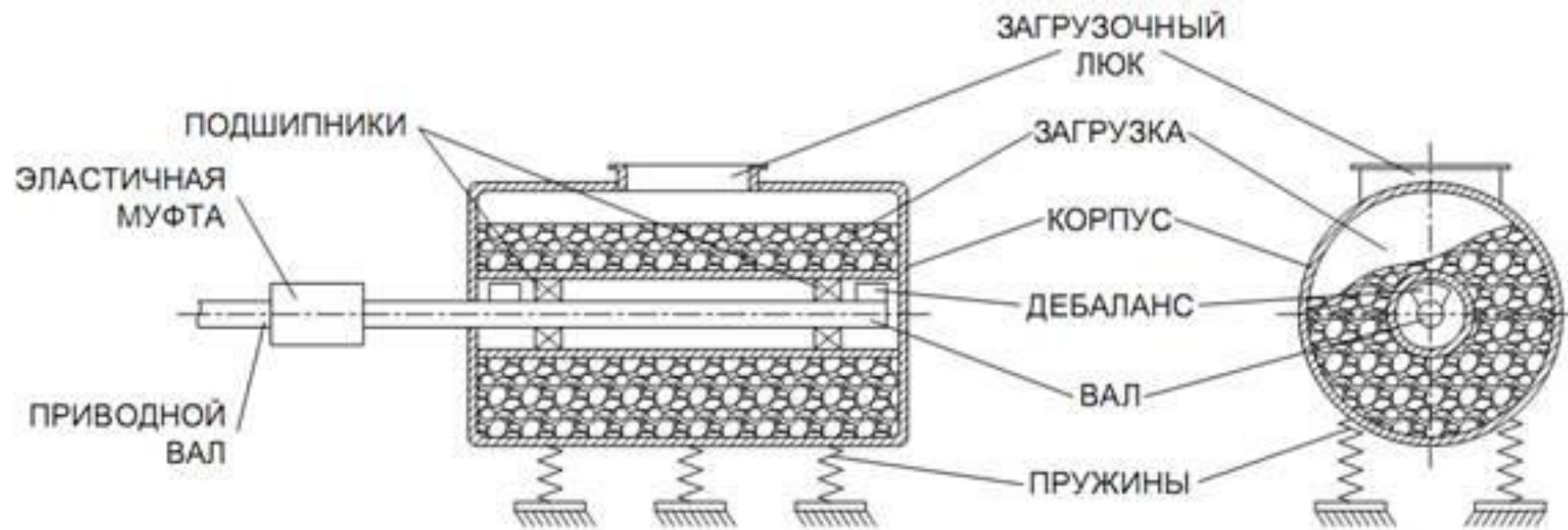


Рис. 10. Схема вибрационной мельницы[2]

Мельница истирания Реймонда



Рис. 11. Мельница истирания[4]

Фролова

Струйная мельница для лаборатории [3]





Лабораторная шаровая мельница [3]



Лабораторная ударная мельница сверхтонкого помола [3]

Лабораторная вибрационная мельница [3]





Лабораторная дисковая мельница [3]

Технология измельчения



Рис. 12. Открытый цикл[1].

Технология измельчения

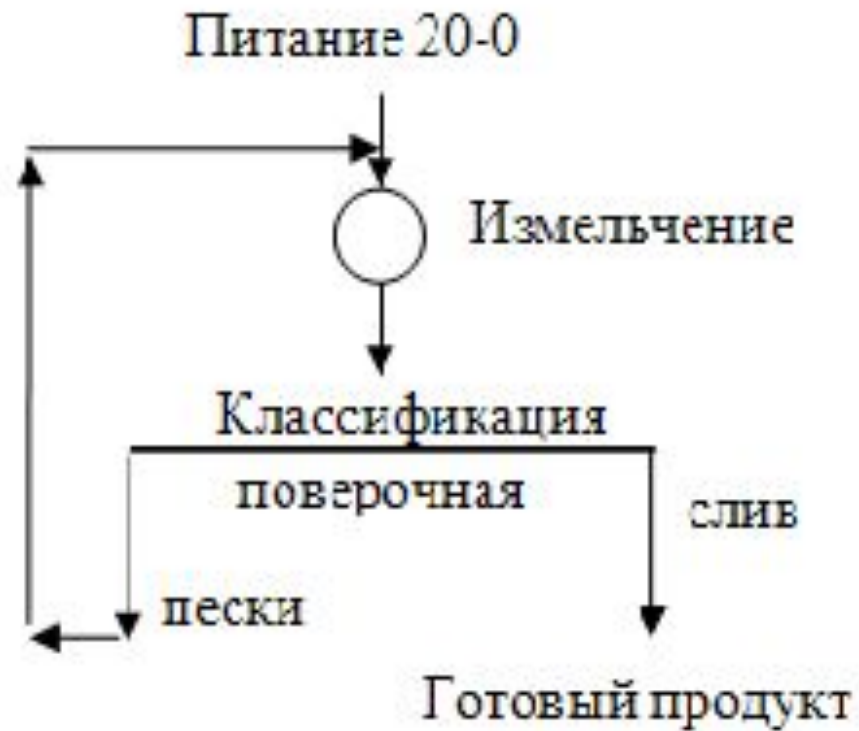


Рис. 13. Замкнутый цикл
[1].

Фролова

Список литературы

1. Авдохин В.М. Основы обогащения полезных ископаемых: учебник для вузов: в 2 т.- М.: Изд. Московского госуд. университета, т.1 Обогачительные процессы, 2006.

2. http://intechgmbh.ru/milling_plants/#shockcentrifugal_crushers_and_mills

3. <http://vilitek.ru/products/laboratornyye-melnitsy-i-drobilki/>

4. <https://yandex.ru/images/>