



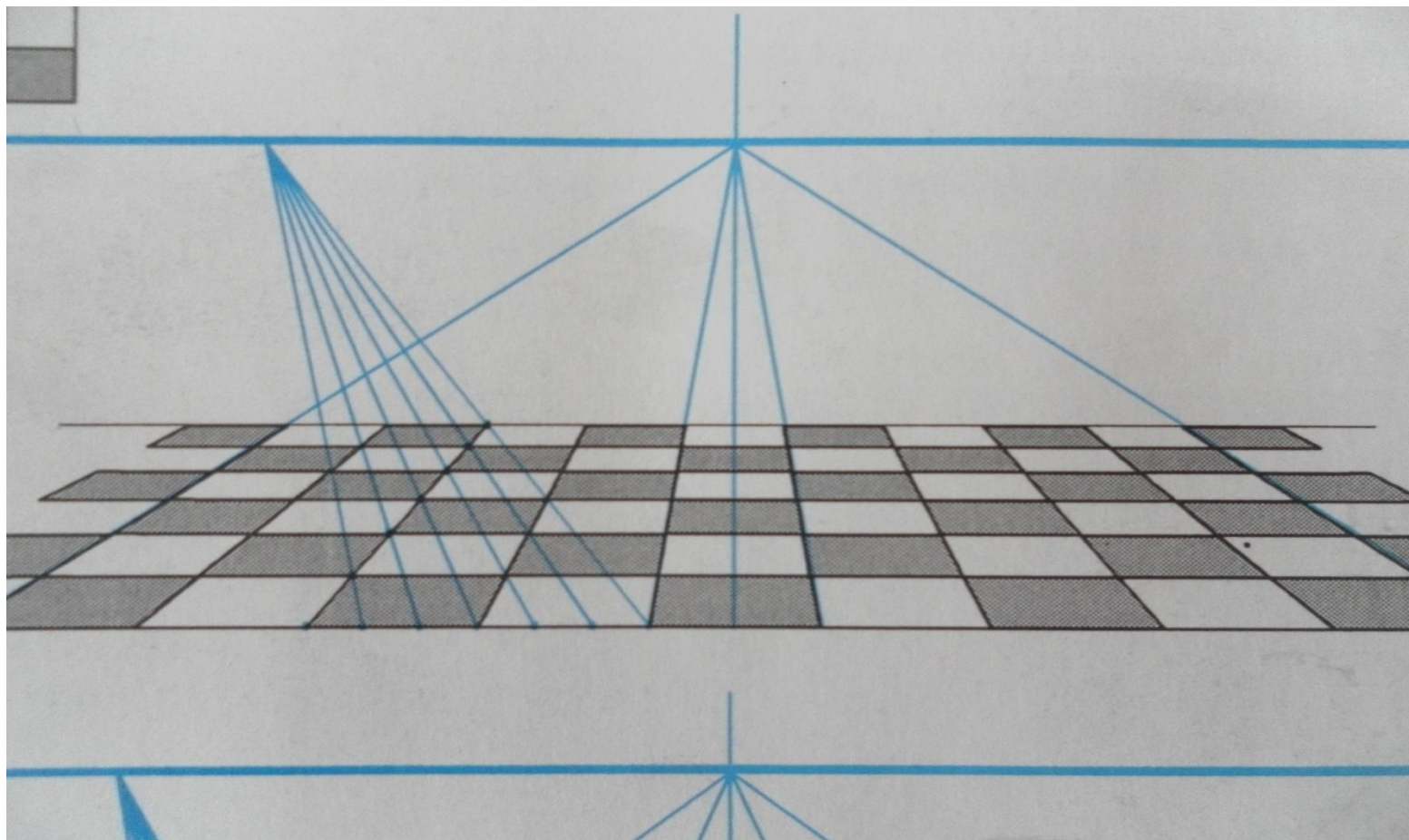
**Урок  
изобразительног  
о искусства в 5  
классе Рисование  
с натуры куба.**

- **Перспектива** (фр. *perspective* от лат. *perspicere* — *смотреть сквозь*) — наука об изображении предметов в пространстве на плоскости или какой-либо поверхности в соответствии с теми кажущимися сокращениями их размеров, изменениями очертаний формы и светотеневых отношений, которые наблюдаются в натуре.

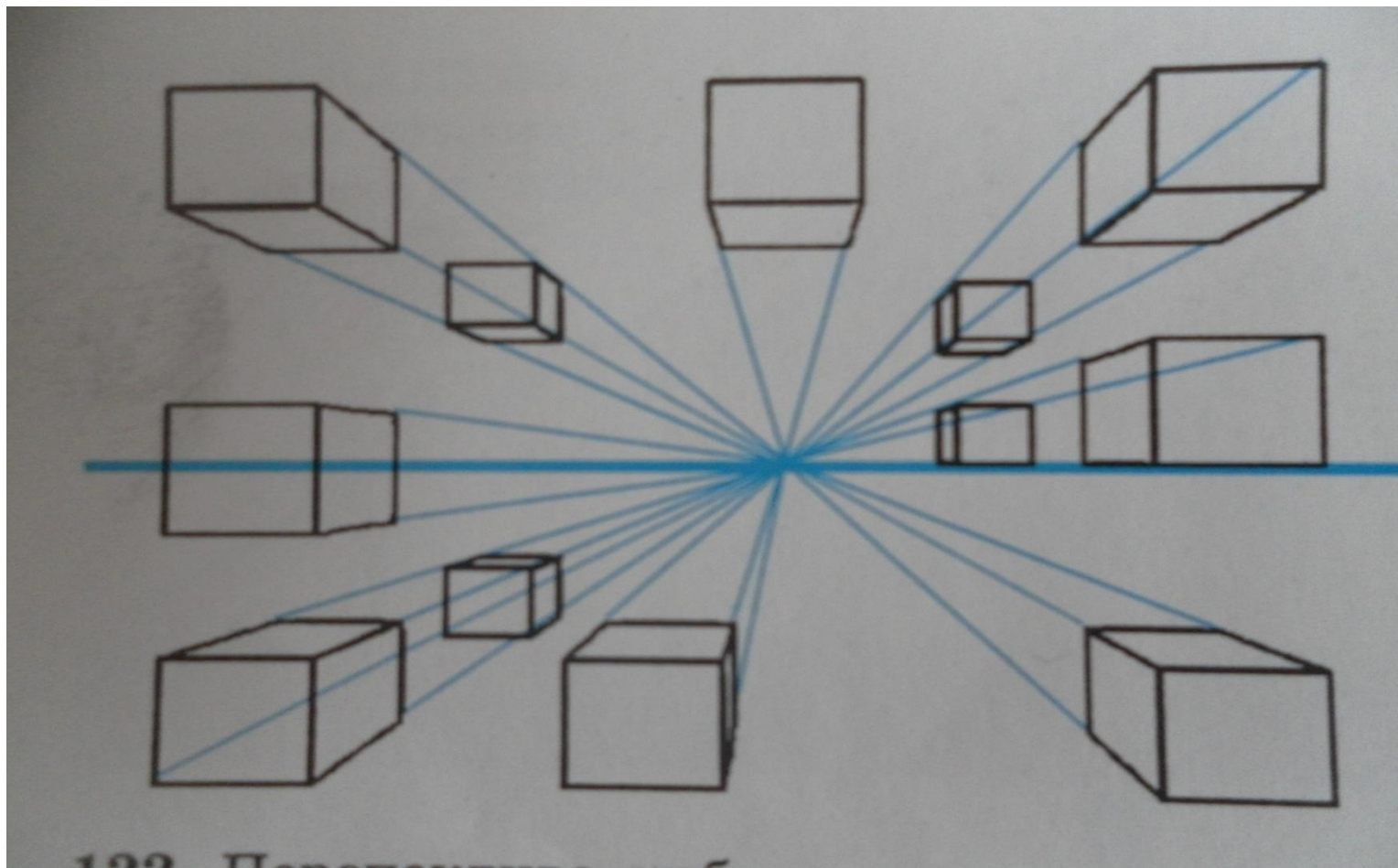
# Линейная перспектива



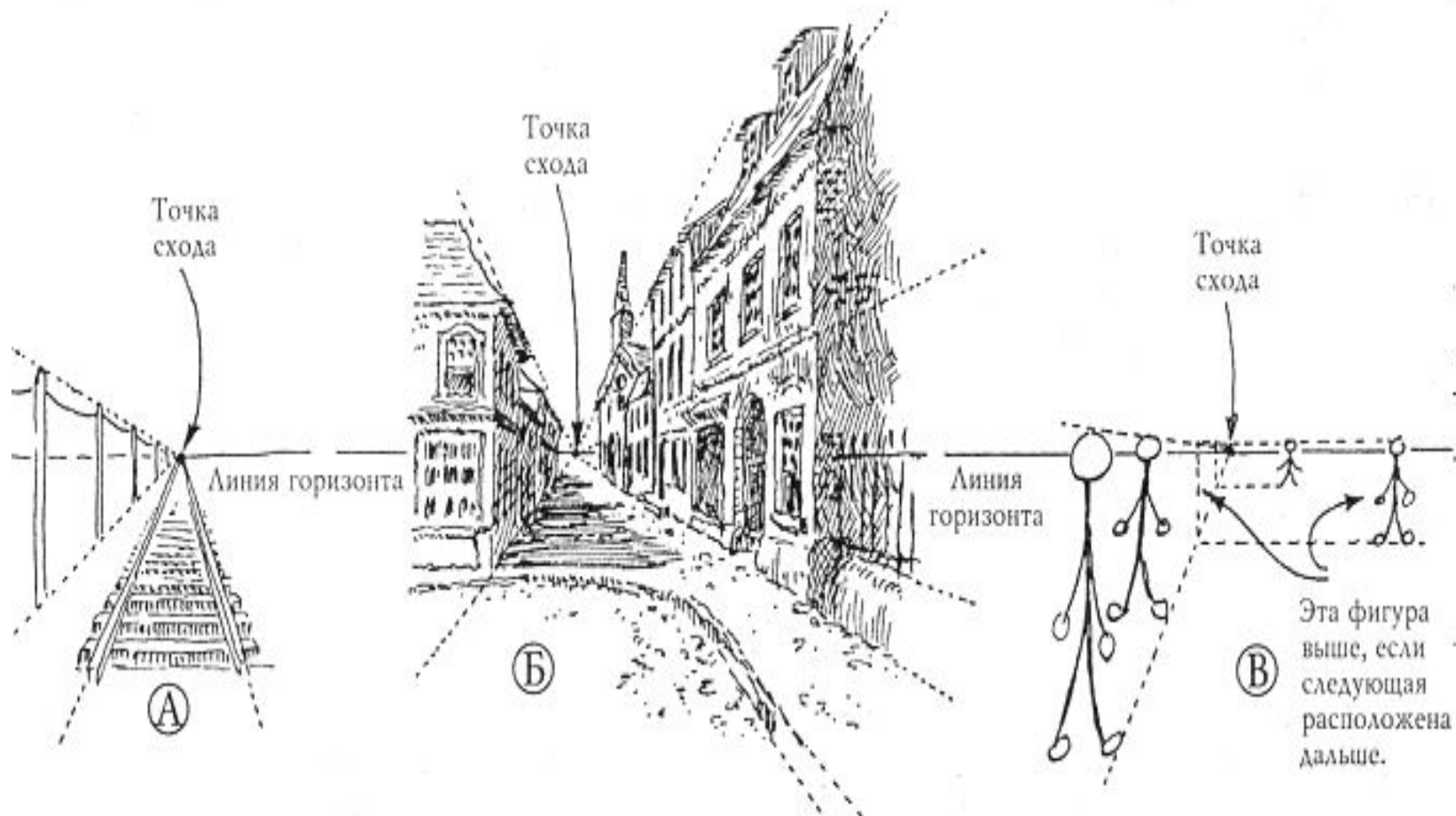
# Перспектива квадрата



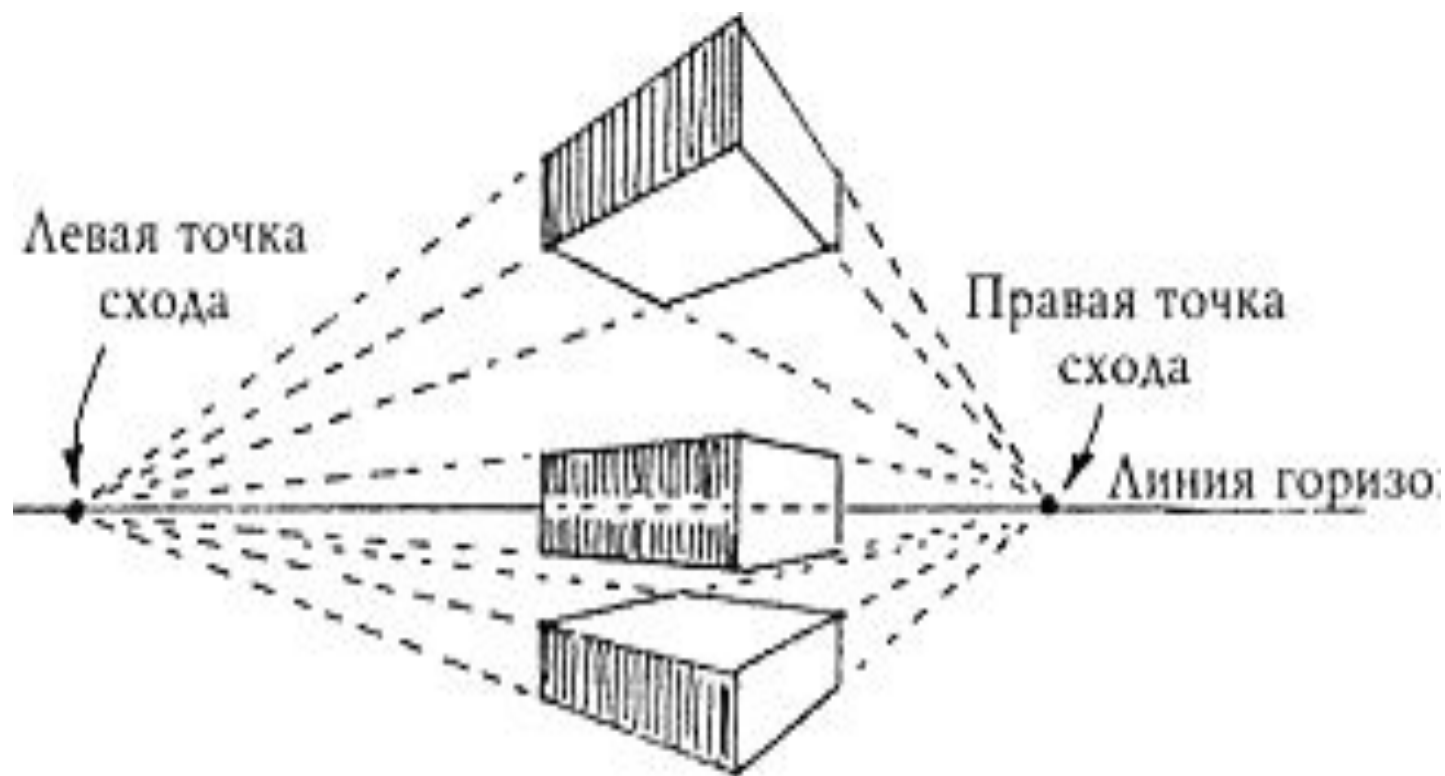
# Перспектива куба



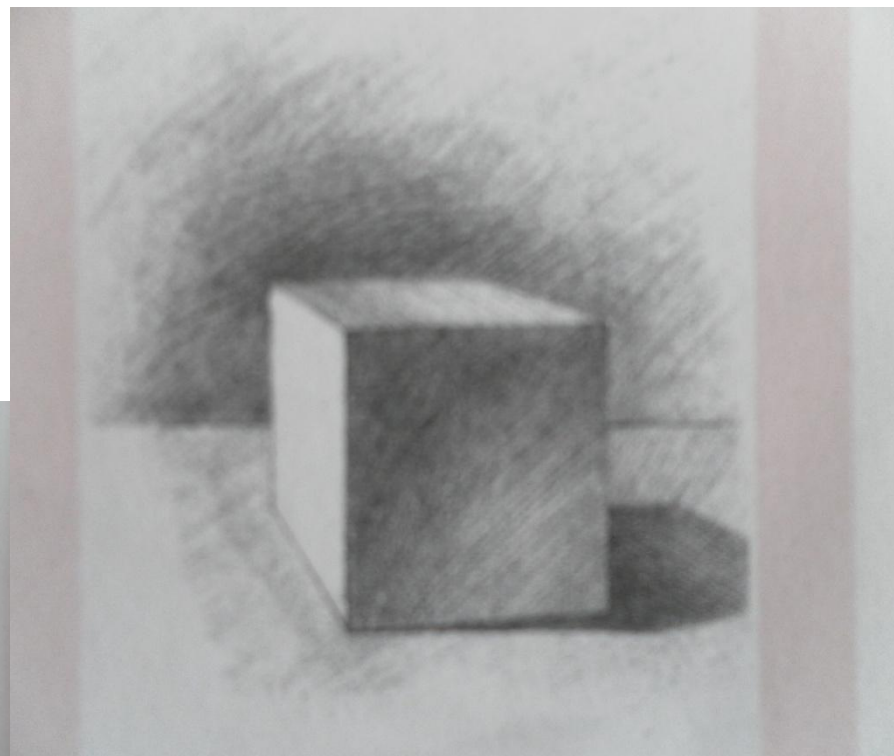
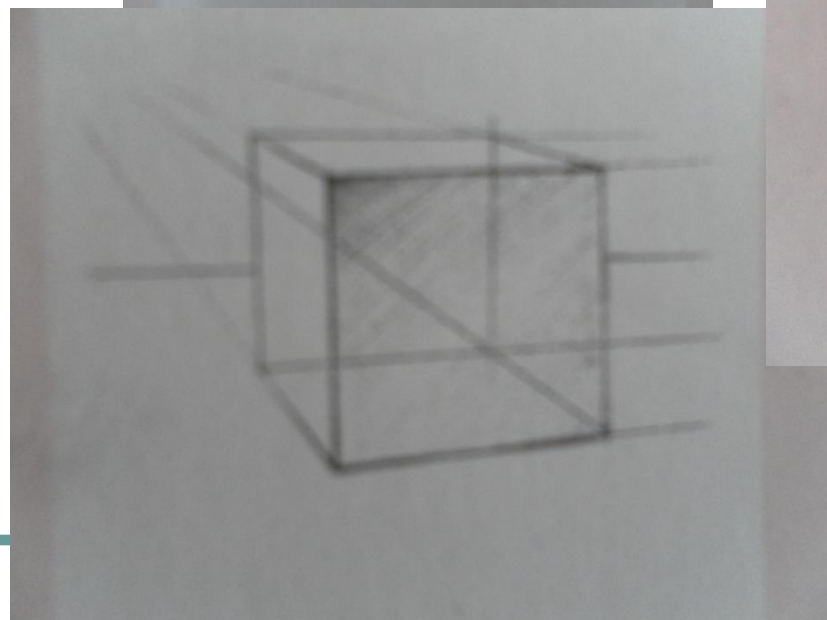
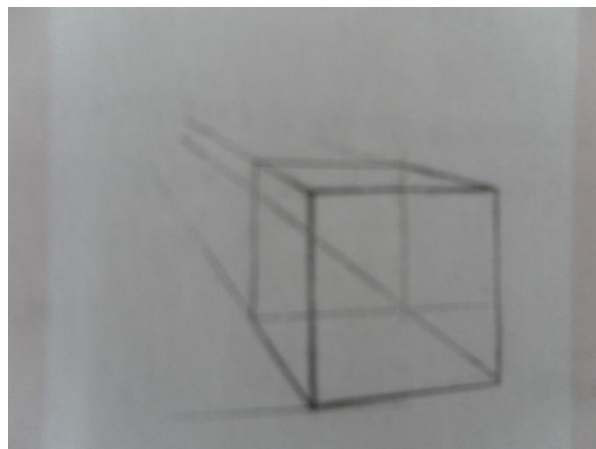
# Перспектива с одной точкой схода



# Перспектива с двумя точками схода



# ПОСЛЕДОВАТЕЛЬНОСТЬ РИСОВАНИЯ КУБА





# Литература

- Книга Н.М.Сокольникова  
**Издательство «Титул» 1996 «Основы рисунка»**
- Фотографии из личного архива
- форум Графика Рисунки Учебники
- <http://www.uroki-risovania.ru/>