

ПРОЕКТ ДОСТУПНОЙ СРЕДЫ ДЛЯ ХОСТЕЛА «МОРЮШКО»

Выполнили: Белоцерковец Наталья
Лопатько Дарья
Б1310

Проект предусмотрен:

- Для слабовидящих
- Для слабослышающих
- Для людей с нарушением речи



Зона 1. Территория, прилегающая к зданию.

- Три парковочных места для инвалидов в хостеле «Морюшко», их обозначения:



Парковочные места возле хостела «Морюшко»

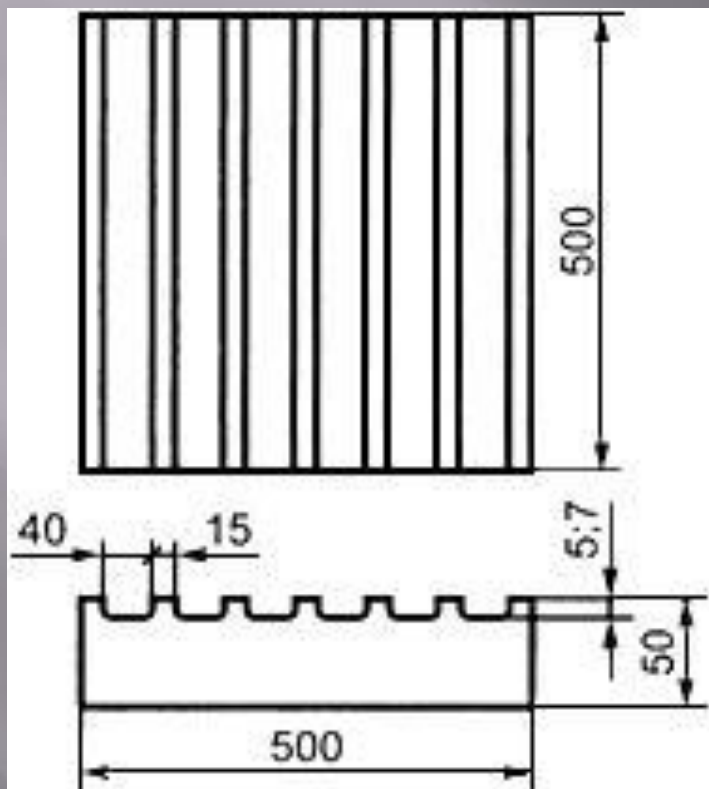
Оснащение прилегающей территории специальным дорожным покрытием

- ▣ Тактильные полосы и указатели

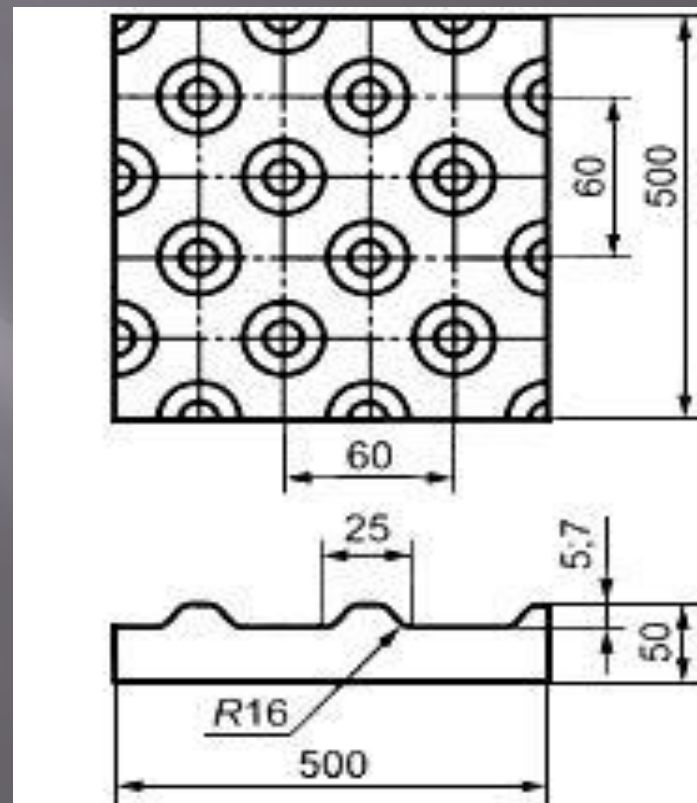


Согласно ГОСТ Р 52875-2007

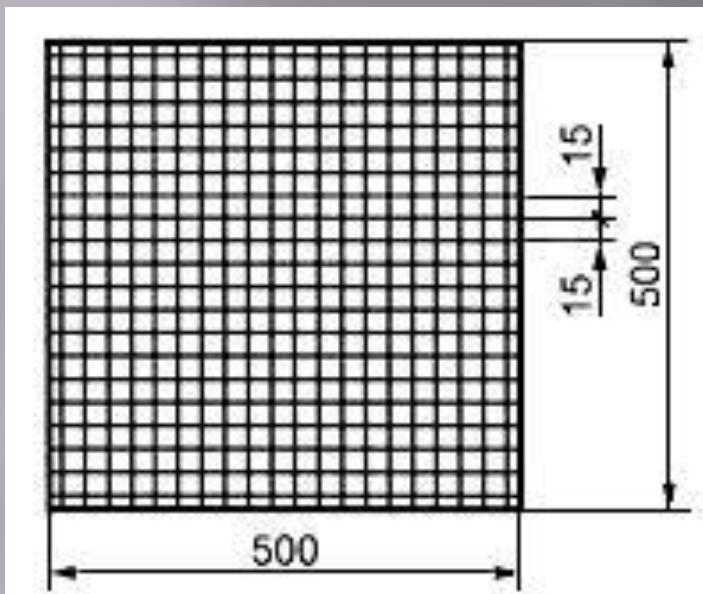
- Данные полосы выполнены следующим образом:



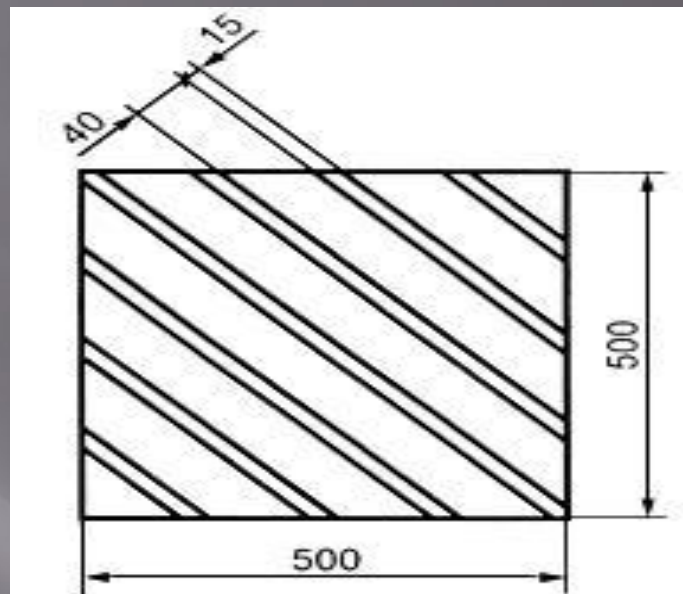
Форма рифления с
продольными рифами



Форма рифления с
конусообразными рифами



Форма рифления с квадратными рифами



Форма рифления с рифами, расположенными по диагонали (левая диагональ)

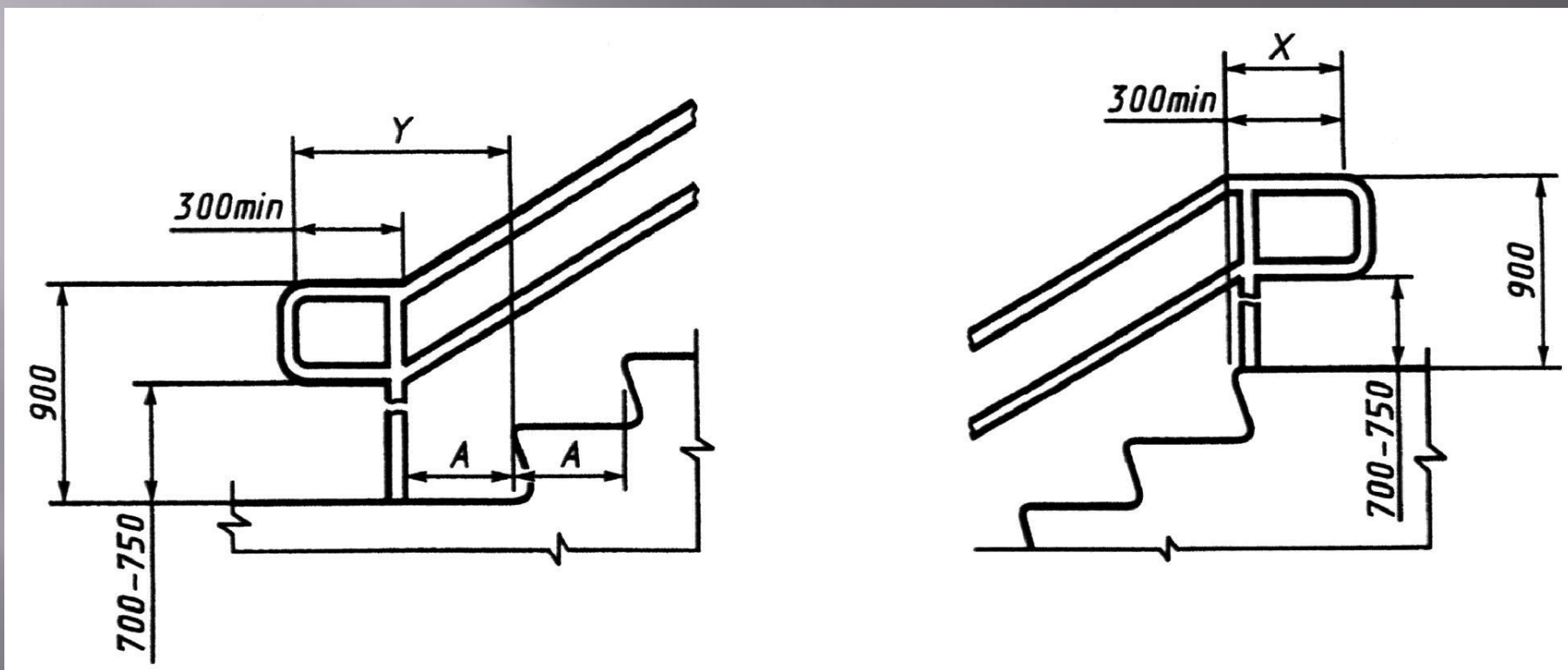
Глубина рифов для тактильных напольных указателей с формой рифления, указанной на рисунках - 5 мм.

Назначение, размеры, форма рифления и место расположения тактильных напольных указателей

Назначение	Размеры	Форма рифления	Место расположения
1 Внимание, крайняя ступенька лестничного марша	Полоса по ширине и длине ступеньки	С конусообразными рифами	На расстоянии 600 мм от кромки крайней ступеньки
2 Направляющие дорожки	Полоса шириной не менее 500 мм	С продольными рифами	Вдоль стены на расстоянии не более 1000 мм от стены
3 Внимание, препятствие	Полоса, выложенная по контуру препятствия шириной 300 мм	С квадратными рифами	На расстоянии 600 мм от препятствия
4 Внимание, поворот налево (направо)	Плита со стороной квадрата, равной 500x500 мм	С рифами, расположенными по диагонали	На месте поворота

Зона 2. Вход (выходы) в здание

- Поручни на входной лестнице (размеры лестницы) хостела «Морюшко»



Ширина лестниц на основных подходах к зданию - 2,5 м

- Ступени на входной лестнице хостела «Морюшко»

Ширина проступей лестниц - 0,3 м

Высота подъема ступеней - 0,15 м

Уклоны лестниц 1:2.

тактильная накладка
верхней ступени

тактильные полосы
окончания перил

тактильные накладки
на ступеньки

тактильные наклейки
на поручни 4 шт

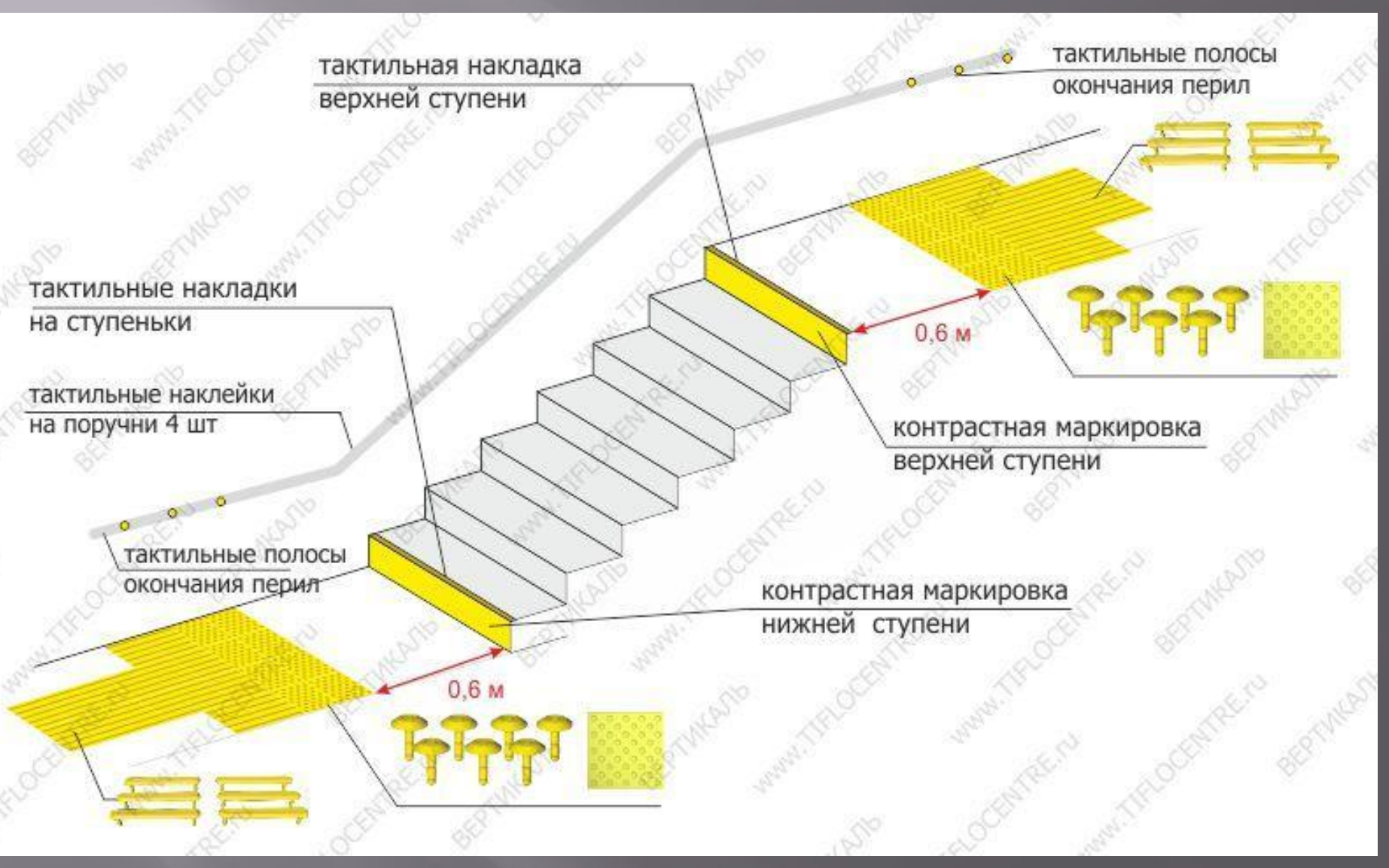
тактильные полосы
окончания перил

0,6 м

контрастная маркировка
верхней ступени

контрастная маркировка
нижней ступени

0,6 м



Зона 3. Пути движения внутри здания

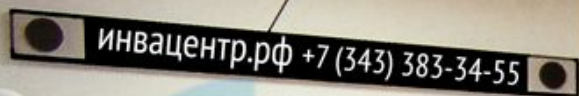


Для слабовидящих

□ Указатели, помогающие перемещаться по зданию



Светодиодное табло
монтаж на высоте 2,1-2,6 м



Тактильные пиктограммы
монтаж на высоте 1,2-1,6 м



Портативная
индукционная петля
для слабослышащих



Информационный терминал
с индукционной петлей и
ПО для инвалидов



Тактильно-звуковая мнемосхема
для помещений
монтаж до 5 м от входа



Зона 4. Зона целевого назначения здания

- ▣ Персонал обучен языку жестов и знает следующие правила работы с инвалидами:

ПРАВИЛА ЭТИКЕТА ПРИ ОБЩЕНИИ С ИНВАЛИДАМИ, ИМЕЮЩИМИ ЗАДЕРЖКУ В РАЗВИТИИ И ПРОБЛЕМЫ ОБЩЕНИЯ, УМСТВЕННЫЕ НАРУШЕНИЯ:

- Используйте доступный язык, выражайтесь точно и по делу.
- Избегайте словесных штампов и образных выражений, если только вы не уверены в том, что ваш собеседник с ними знаком.
- Не говорите свысока. Не думайте, что вас не поймут.
- Говоря о задачах или проекте, рассказывайте все «по шагам». Дайте вашему собеседнику возможность обыграть каждый шаг после того, как вы объяснили ему.
- Если необходимо, используйте иллюстрации или фотографии. Будьте готовы повторить несколько раз. Не сдавайтесь, если вас с первого раза не поняли.
- Обращайтесь с человеком с проблемами развития точно так же, как вы бы обращались с любым другим. Например, планы на выходные, отпуск, погода, последние события.
- Обращайтесь непосредственно к человеку.
- Помните, что люди с задержкой в развитии дееспособны и могут подписывать документы, контракты, голосовать, давать согласие на медицинскую помощь



▣ Специальные клетки для собак-поводырей



Зона 5. Система информации на объекте

- ▣ Оснащение звуковыми и световыми сигнальными устройствами (по ГОСТ Р 51671-2000)

В общих комнатах или пространствах, ССУ размещено по периметру отдельно друг от друга с промежутками 30 м, подвешивая к потолку.



Тип	Сирены	Указатели «Выход»	Речевое оповещение	Указатели движения	Аварийные телефоны
1					
2					
3					
4					
5					

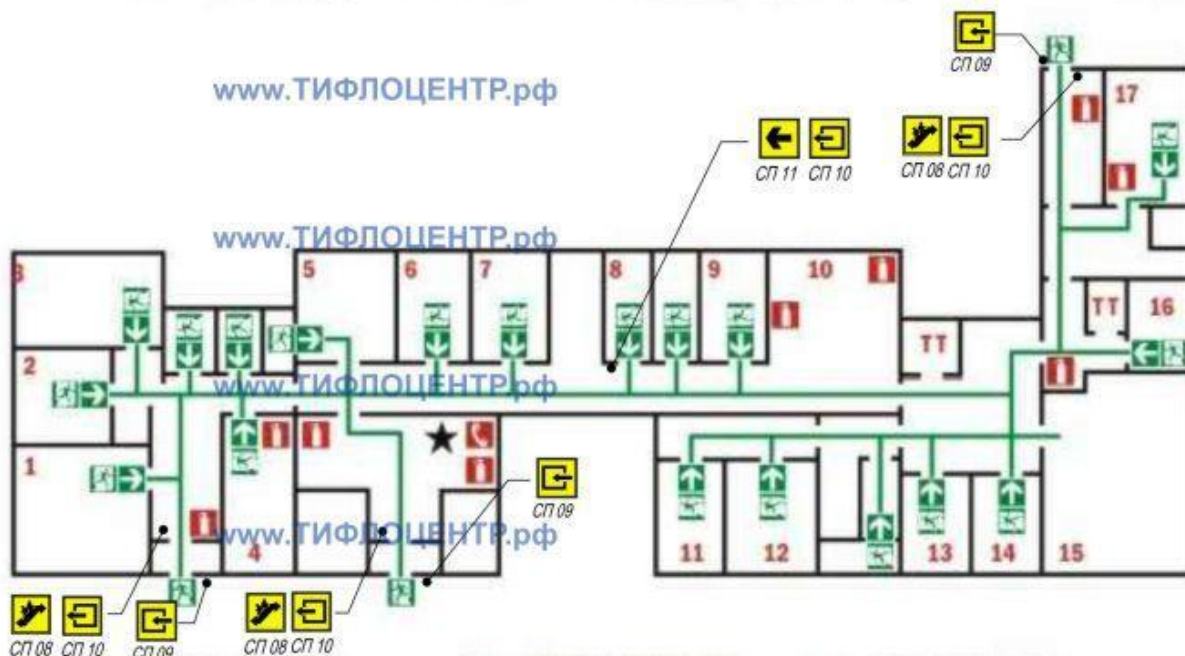
ПЛАН ЭВАКУАЦИИ

ГБОУ ОЦПМСС ЦОУО

Москва, улица 1905 года, дом 5, строение 1.

УТВЕРЖДАЮ

« ___ » _____



СП 08 СП 10

СП 09

СП 08 СП 10

СП 11 СП 10

СП 08 СП 10

СП 09

СП 09

--- ПУТЬ К ЗАПАСНОМУ ЭВАКУАЦИОННОМУ ВЫХОДУ

— ПУТЬ К ОСНОВНОМУ ЭВАКУАЦИОННОМУ ВЫХОДУ

➔ НАПРАВЛЕНИЕ ДВИЖЕНИЯ К ЭВАКУАЦИОННОМУ ВЫХОДУ

➔ ЭВАКУАЦИОННЫЙ ВЫХОД

🔥 ОГНЕТУШИТЕЛЬ

☎ ТЕЛЕФОН

➔ ТАКТИЛЬНАЯ ПИКТОГРАММА "ВХОД В ПОМЕЩЕНИЕ"

➔ ТАКТИЛЬНАЯ ПИКТОГРАММА "ВЫХОД ИЗ ПОМЕЩЕНИЯ"

🔴 КНОПКА ВКЛЮЧЕНИЯ СРЕДСТВ И СИСТЕМ ПОЖАРНОЙ АВТОМАТИКИ

● ВЫ НАХОДИТЕСЬ ЗДЕСЬ!

★ ПОСТ ОХРАНЫ

➔ ТАКТИЛЬНАЯ ПИКТОГРАММА "НАПРАВЛЕНИЕ ДВИЖЕНИЯ, ПОВОРОТ"

➔ ТАКТИЛЬНАЯ ПИКТОГРАММА "ПУТИ ЭВАКУАЦИИ"

ДЕЙСТВИЯ ПРИ ПОЖАРЕ СОХРАНИТЕ СПОКОЙСТВИЕ!

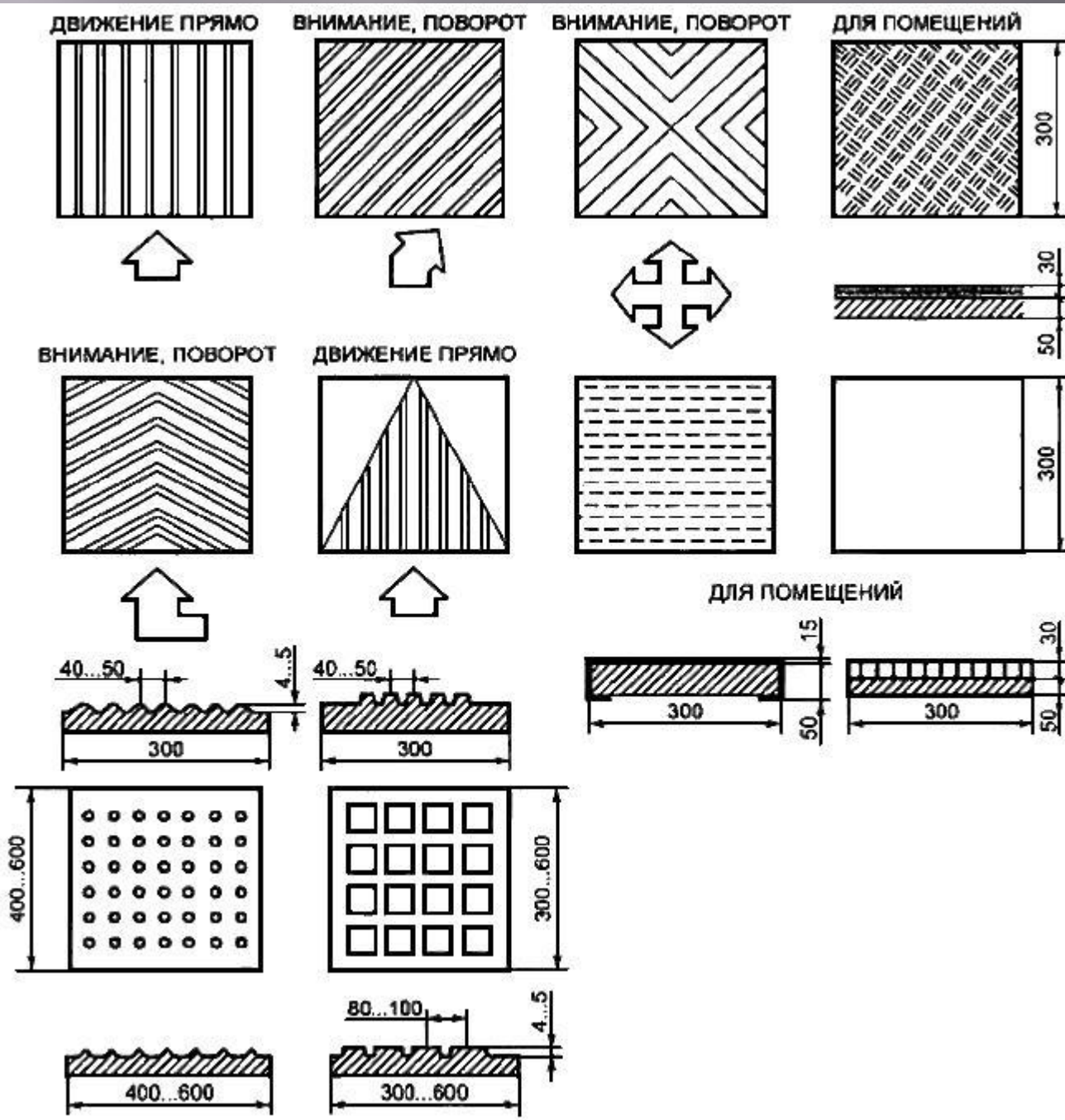
- 1** СООБЩИТЬ ПО ТЕЛЕФОНУ: **01** **112**
 - АДРЕС ОБЪЕКТА
 - МЕСТО ВОЗНИКНОВЕНИЯ ПОЖАРА
 - СВОЮ ФАМИЛИЮ
 - ПРИВЕСТИ В ДЕЙСТВИЕ СИСТЕМУ АВТОМАТИЧЕСКОЙ ПОЖАРНОЙ ЗАЩИТЫ
- 2** ЭВАКУИРОВАТЬ ЛЮДЕЙ
 - ОРИЕНТИРОВАТЬСЯ ПО ЗНАКАМ НАПРАВЛЕНИЯ ДВИЖЕНИЯ
 - ВЗЯТЬ С СОБОЙ ПОСТРАДАВШИХ
 - ОКАЗАТЬ ПОМОЩЬ ПОСТРАДАВШИМ
- 3** ПРИНЯТЬ МЕРЫ ПО ТУШЕНИЮ ПОЖАРА
 - ИСПОЛЬЗОВАТЬ СРЕДСТВА ПРОТИВОПОЖАРНОЙ ЗАЩИТЫ
 - ПРИ НЕОБХОДИМОСТИ ОБЕСТОЧИТЬ ПОМЕЩЕНИЕ

ДЕЙСТВИЯ ПРИ АВАРИИ СОХРАНИТЕ СПОКОЙСТВИЕ!

- 1** СООБЩИТЬ ПО ТЕЛЕФОНУ: **01** **112**
 - АДРЕС ОБЪЕКТА
 - ЧТО СЛУЧИЛОСЬ
 - ИМЕЮТСЯ ЛИ ПОСТРАДАВШИЕ
 - СВОЮ ФАМИЛИЮ
- 2** ЭВАКУИРОВАТЬ ЛЮДЕЙ
 - ОРИЕНТИРОВАТЬСЯ ПО ЗНАКАМ НАПРАВЛЕНИЯ ДВИЖЕНИЯ
 - ВЗЯТЬ С СОБОЙ ПОСТРАДАВШИХ
 - ОКАЗАТЬ ПОМОЩЬ ПОСТРАДАВШИМ
- 3** ПРИНЯТЬ МЕРЫ ПО ЛОКАЛИЗАЦИИ АВАРИИ
 - ИСПОЛЬЗОВАТЬ СРЕДСТВА ЗАЩИТЫ
 - ПРЕДОТВРАТИТЬ РАЗВИТИЕ АВАРИИ
 - ОБОЗНАЧИТЬ МЕСТО АВАРИИ

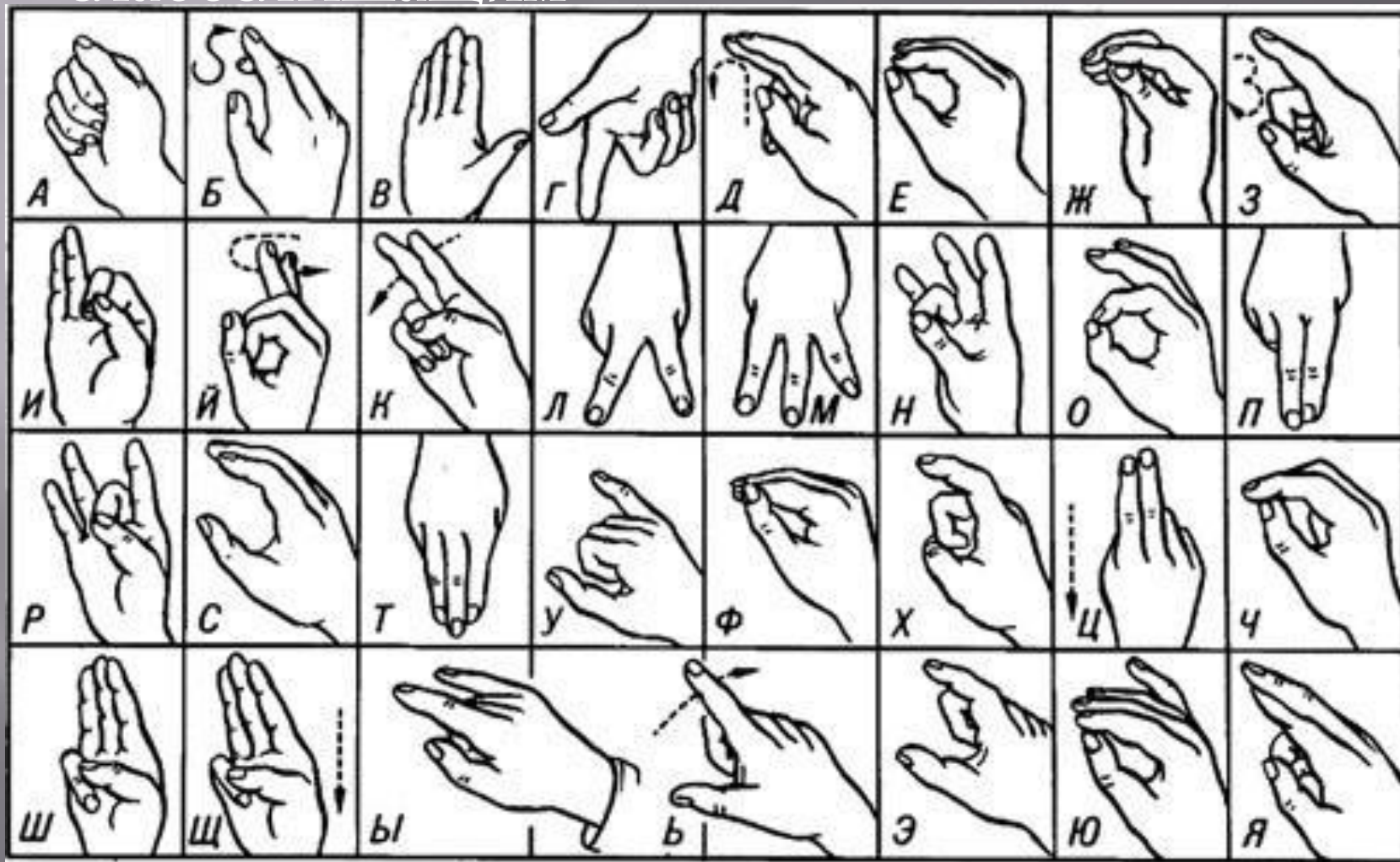
Зоны эвакуации

инвалидов

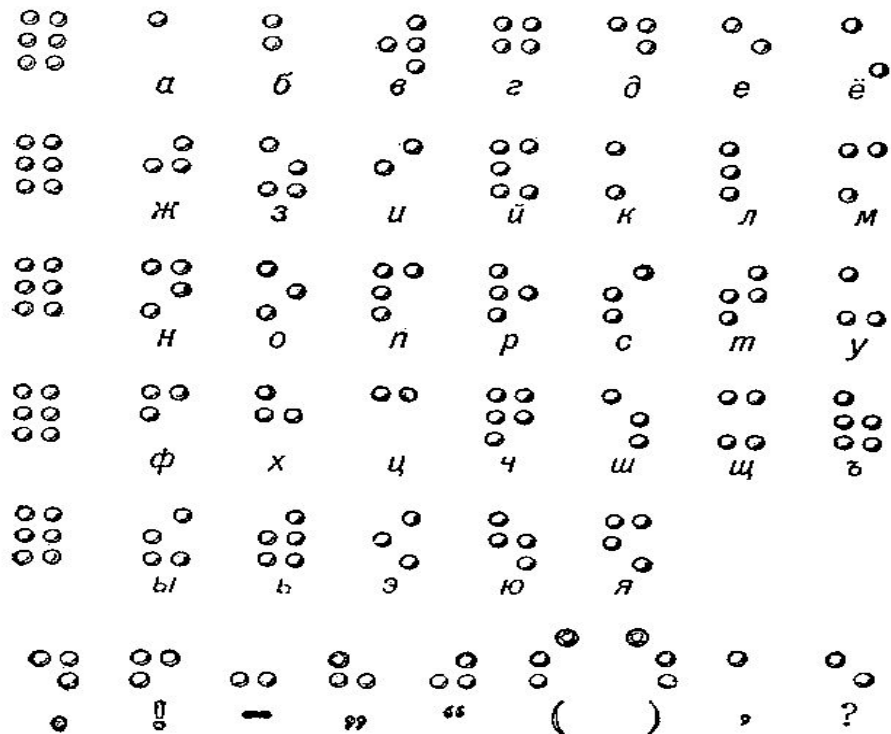
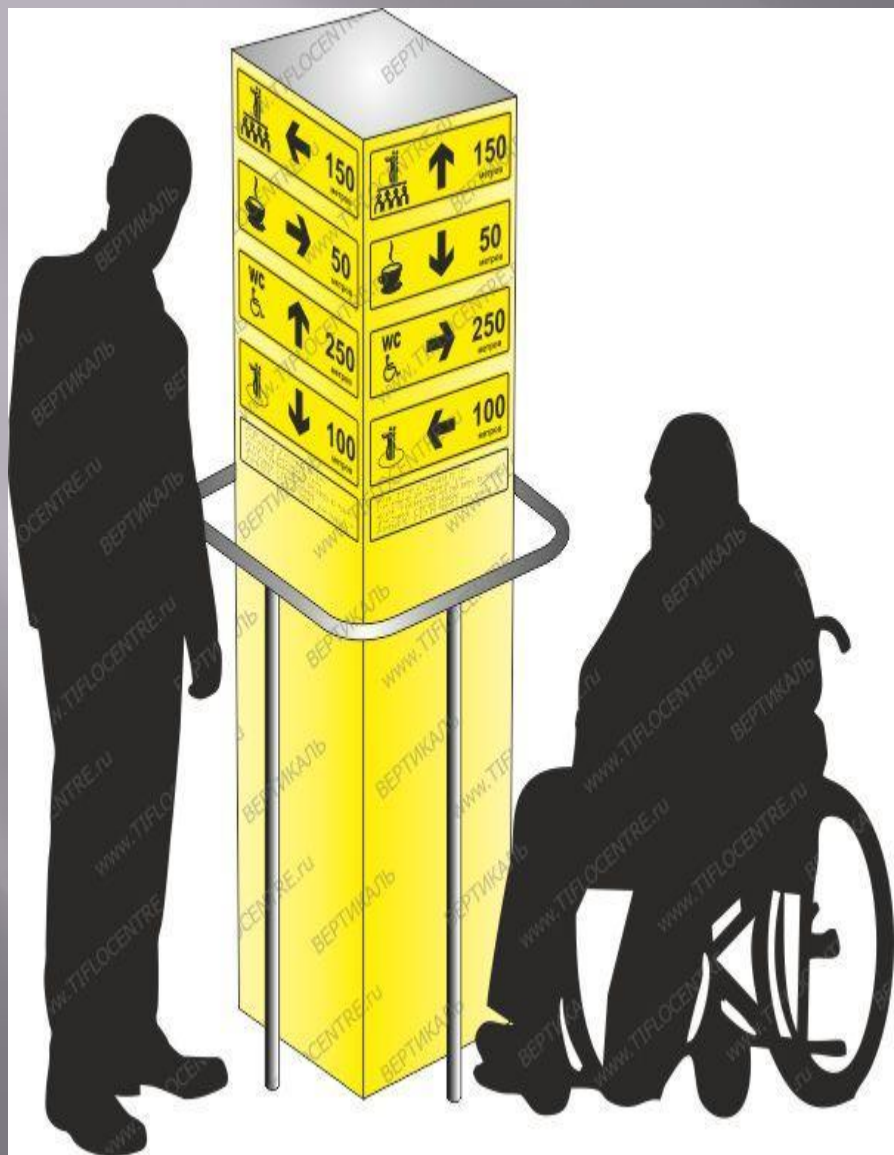


Информаци
 онные
 плиты
 дорожного
 покрытия
 (для слепых)

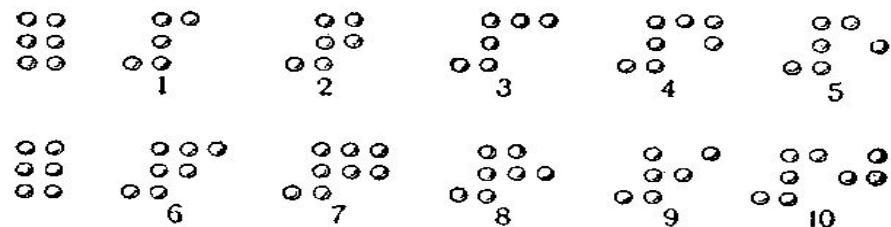
- Использование сотрудниками языка жестов для донесения информации слабослышащим



Установка знаков с информацией о комнате



а.



б.

- Также используют следующий знак для связи и получения информации от персонала



Спасибо за внимание