

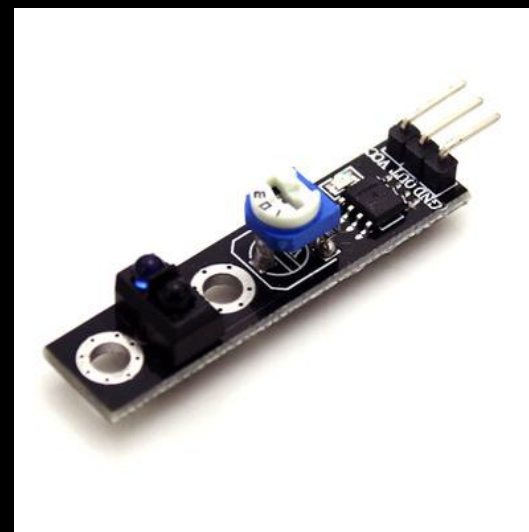


Датчик линии

Кобаренкова А.В.

Датчик линии

- предназначен для того, чтобы отличать тёмную поверхность от светлой.



Состав датчика

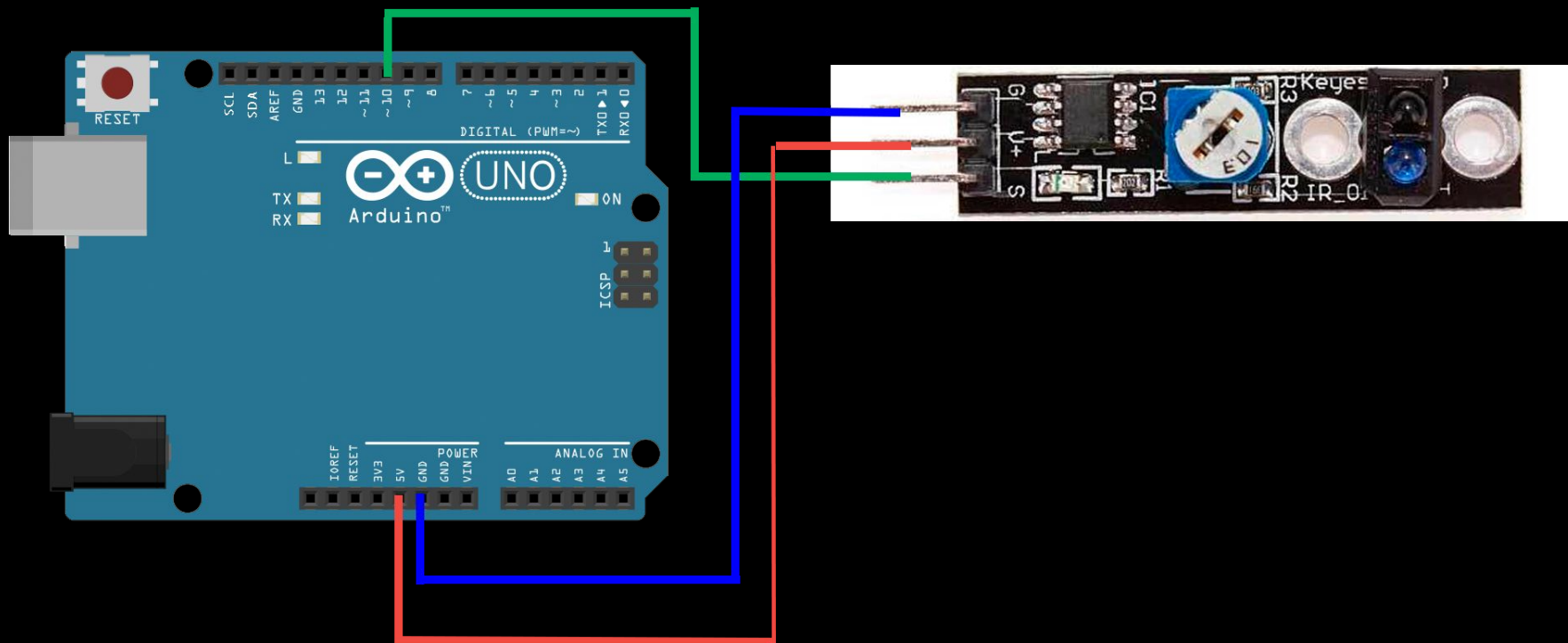


Подключение



Сигнал
5V
GND

Схема подключения



Программирование



Программирование

