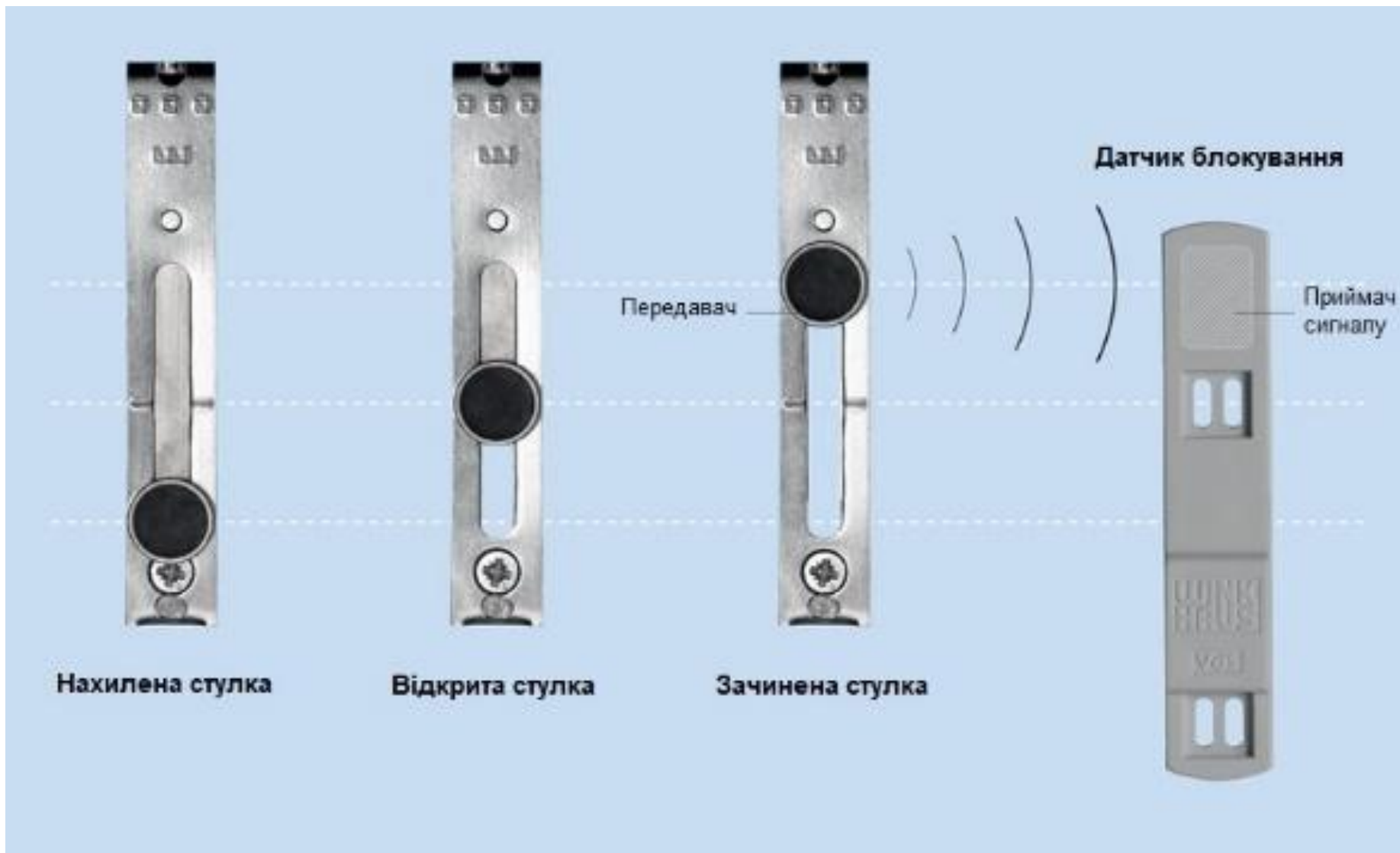


# activPilot Control від WINKHAUS



Все під контролем! Новий стандарт у системах моніторингу



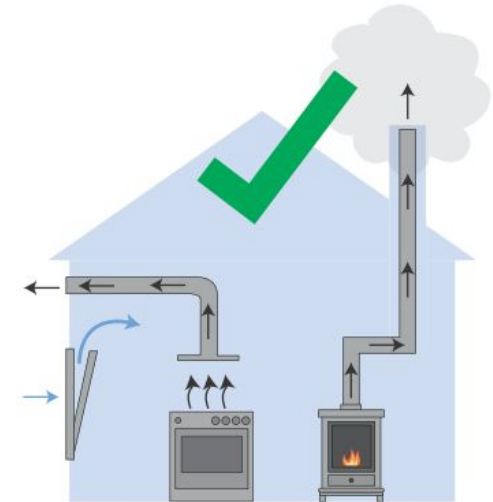
activPilot Control  
безпека Вашої оселі, здоровий клімат та розумне  
енергозбереження



Моніторинг стану вікна  
та сигналізація



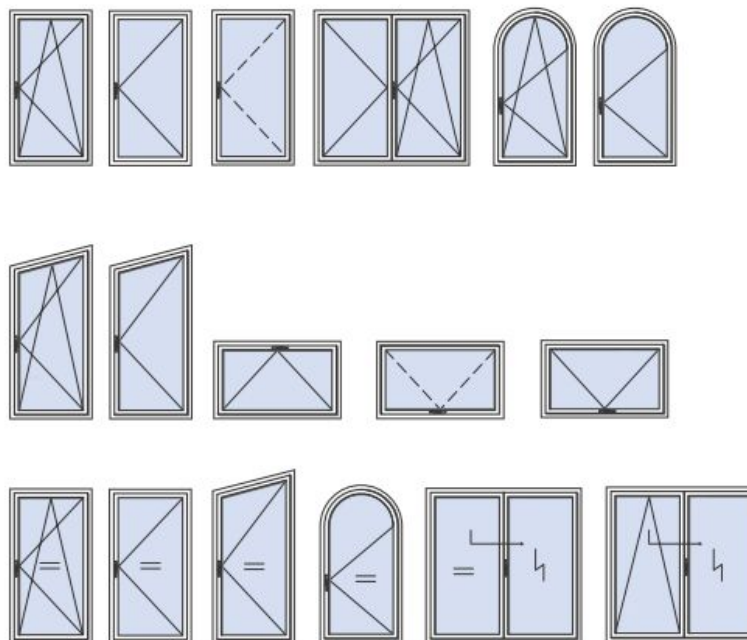
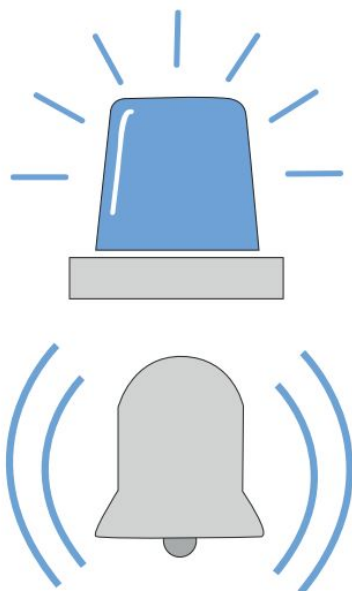
Управління кліматичною  
технікою



Контроль вентиляції,  
витяжка

## activPilot Control

безпека Вашої оселі, здоровий клімат та розумне енергозбереження



Моніторинг стану вікна та сигналізація

Можливість встановлення на більшість типів відкривання з міжфальцевим зазором 12 мм

Підходять для конструкцій з ПВХ, дерева та алюмінію

# Сигналізація. Моніторинг стану стулки: зачинена, відчинена, нахилена, провітрювання Comfort



Спеціалізований віконний продукт

Прихований монтаж

Можливість регулювання

Вироблено в Німеччині

Спрацьовує при перших спробах  
зламу

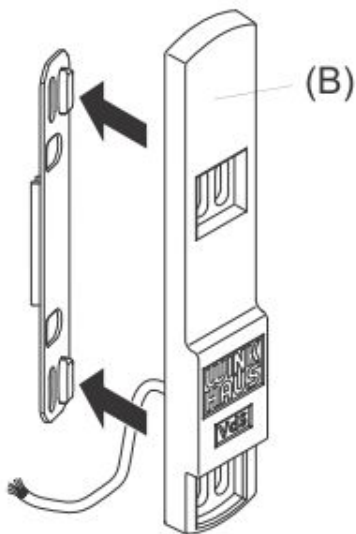
Ресурс більше 10 мільйонів  
операцій

Захист **IP67** (повний захист від  
пилу, занурення у воду до 1 м)

Німецький сертифікація **VdS**

\***VdS** – найбільший у Європі інститут з  
безпеки підприємств та страхування

# Сигналізація. Моніторинг стану стулки: зачинена, відчинена, нахилена, провітрювання Comfort



Дротовий датчик **VS.B.06**

Довжина кабелю 6 метрів

Всі дроти білого кольору з міркувань безпеки

Дві незалежних «петлі»:

- 1) сигнальна лінія
- 2) саботажна лінія

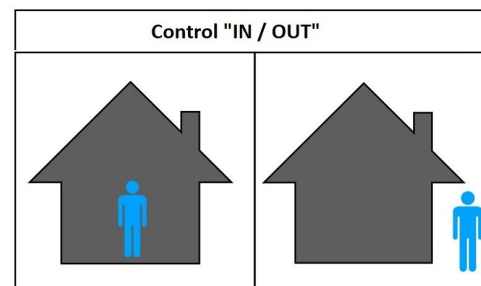
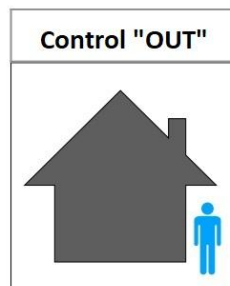
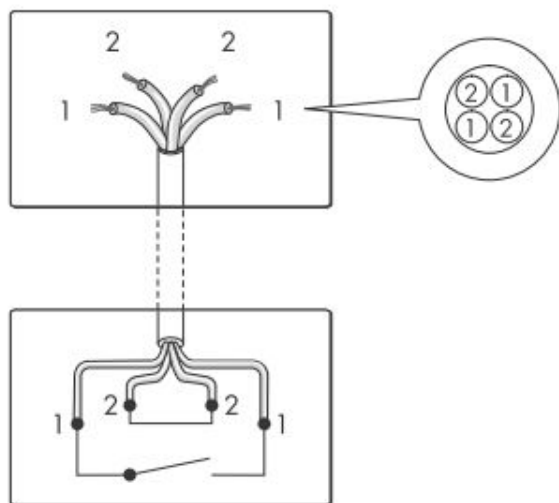
Діапазон температур від -20° до + 70° C

Німецький сертифікація **VdS**

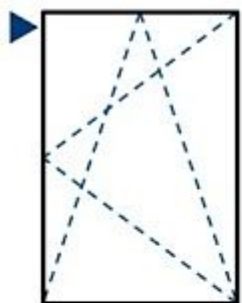
\***клас B** - № **G106511** Комбінований моніторинг відкриття та замикання в системах охоронної сигналізації (EMA)

\***клас C** - № **G116077** Моніторинг блокування в системах охоронної сигналізації (EMA)

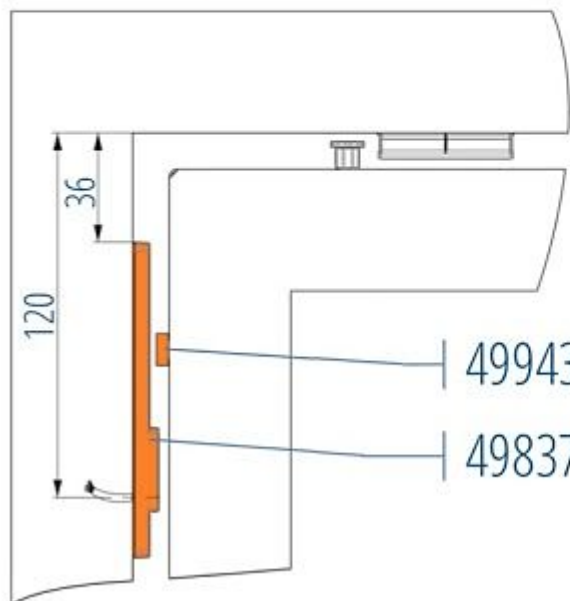
Можливі комплектації конструкції:



# Сигналізація. Моніторинг стану стулки: зачинена, відчинена, нахилена, провітрювання Comfort



Однопозиційний магнітний  
зачіп + рухомий контактор  
(кутник)



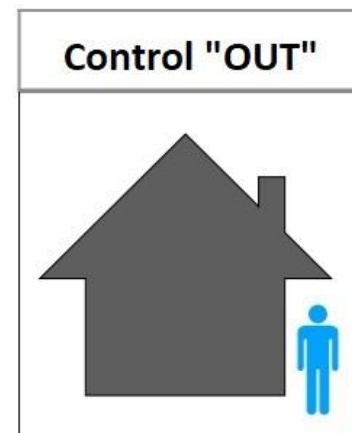
4994391 E1.VS.KG.F кутник

4983721 VS.B.06 зачіп контактний

## Комплектація конструкції **Winkhaus Control "OUT"**

Взяття на «охорону» тільки після  
повного блокування вікна

Будь-які варіанти провітрювання  
під «охороною» не можливі



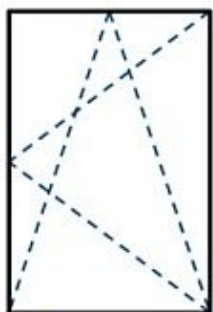
# Сигналізація. Моніторинг стану стулки: зачинена, відчинена, нахилена, провітрювання Comfort



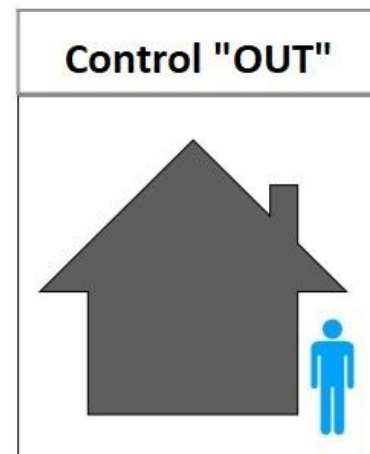
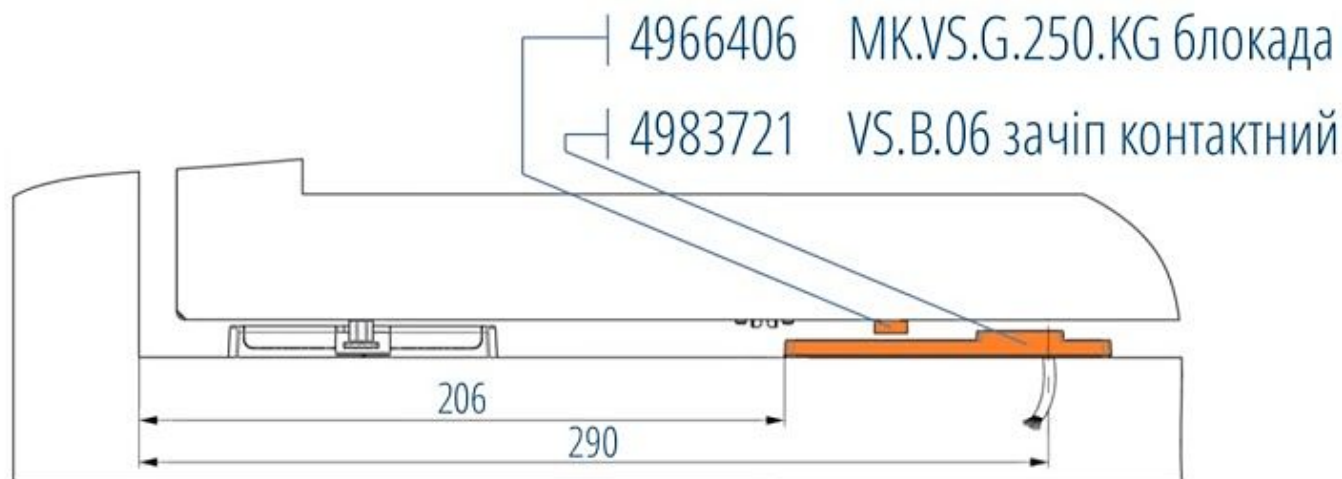
## Комплектація конструкції **Winkhaus Control "OUT"**

Взяття на «охорону» тільки після  
повного блокування вікна

Будь-які варіанти провітрювання  
під «охороною» не можливі



Однопозиційний магнітний  
зачіп + рухомий контактор  
(блокада)



# Сигналізація. Моніторинг стану стулки: зачинена, відчинена, нахилена, провітрювання Comfort



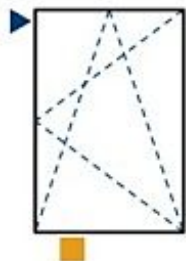
## Комплектація конструкції **Winkhaus Control "IN/OUT"**

Контроль повного блокування вікна для взяття під «охорону»

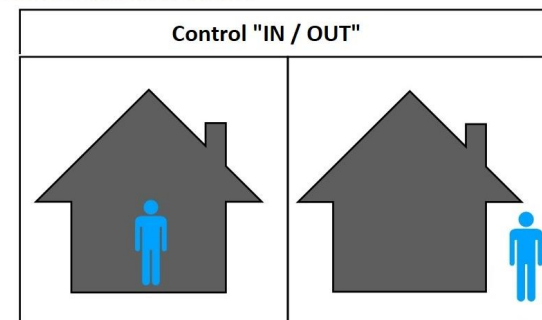
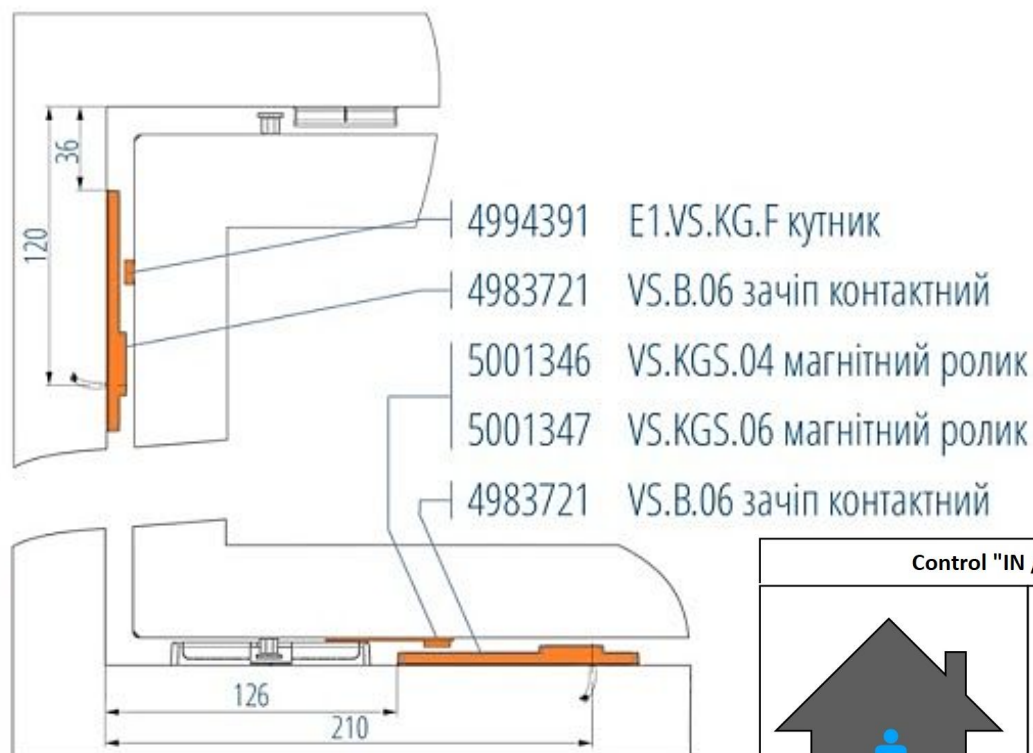
Можливі варіанти провітрювання під «охороною»: нахил, мікропровітрювання

Протизламне провітрювання «**Comfort**» по периметру

Однопозиційний магнітний  
зачіп + рухомий контактор  
(кутник)



Однопозиційний магнітний  
зачіп + нерухомий контактор





# Сигналізація. Моніторинг стану стулки: зачинена, відчинена, нахилена, провітрювання Comfort



## Комплектація конструкції **Winkhaus Control "IN/OUT"**

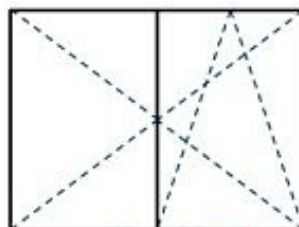
Контроль повного блокування вікна для взяття під «охорону»

Можливі варіанти провітрювання під «охороною»: нахил, мікропровітрювання

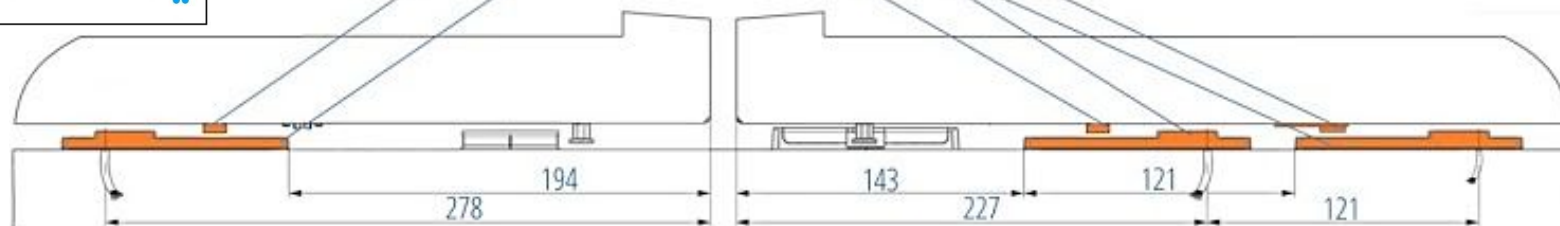
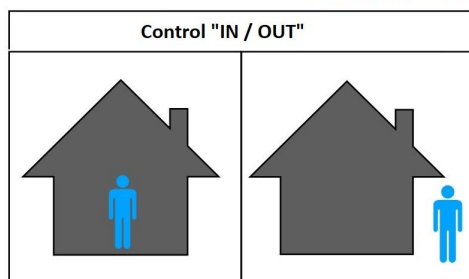
Протизламне провітрювання «**Comfort**» по периметру

Однопозиційний магнітний  
зачіп + рухомий контактор  
(блокада)

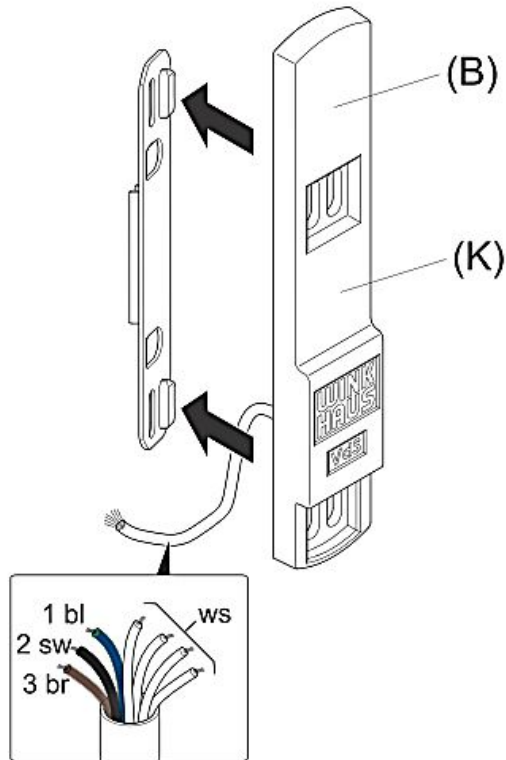
Однопозиційний магнітний  
зачіп + нерухомий контактор



- 4992161 MK.VS.G.150.KG блокада
- 4966406 MK.VS.G.250.KG блокада
- 4983721 VS.B.06 зачіп контактний
- 4983721 VS.B.06 зачіп контактний
- 5001346 VS.KGS.04 магнітний ролик
- 5001347 VS.KGS.06 магнітний ролик



# Сигналізація. Моніторинг стану стулки: зачинена, відчинена, нахилена, провітрювання



Дротовий датчик **VS.BK.06**

Довжина кабелю 6 метрів

Сигнальний (B) та саботажний дроти білого кольору з міркувань безпеки

Дві незалежних «петлі»:

- 1) сигнальна лінія
- 2) саботажна лінія

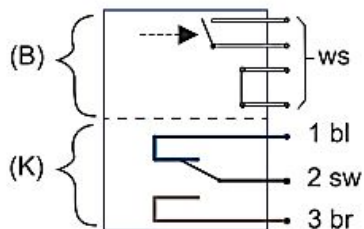
Два незалежні герметичні контакти

- 1) Нормально відкритий контакт «B» (сигналізація)
- 2) Перемикаючий контакт «K» (провітрювання, підключення кліматичної техніки)

Німецький сертифікація **VdS**

\***клас B** - № **G110505** Комбінований моніторинг відкриття та замикання в системах охоронної сигналізації (EMA)

Можливість використання комплектацій **Control «OUT»**, **Control «IN/OUT»**



# Сигналізація. Моніторинг стану стулки: зачинена, відчинена, нахилена, провітрювання Comfort



## Бездротовий

Радіопротокол EnOcean (868,3 MHz)

Спеціалізований віконний продукт

Прихований монтаж

Вироблено в Німеччині

Спрацьовує при перших спробах зламу

Акумулятор працює до 5 років

Легка збірка, проста заміна акумулятора

Можна встановити на пластикові або  
дерев'яні віконні профілі

Просте навчання - одним натисканням  
кнопки

Захист **IP67**

Німецький сертифікація **VdS**

**\*(VdS-Home, H 116001)**

# Сигналізація. Моніторинг стану стулки: зачинена, відчинена, нахилена, провітрювання Comfort



## Бездротовий

Радіопротокол EnOcean (868,3 MHz)

Живлення від сонячної батареї

Не потребує обслуговування

Вироблено в Німеччині

Легка збірка

Можна встановити на будь-які профілі

Просте навчання - одним натисканням кнопки

Захист **IP30** (тільки для внутрішнього використання)

# Сигналізація. Моніторинг стану ступки: зачинена, відчинена, нахилена, провітрювання Comfort



Funkkontakt FM.A



Funkkontakt FM.V

Приймай сигналу **SRC-DO Typ2-WH**

Радіопротокол EnOcean (868,3 MHz)

Живлення 12-24 В AC/DC

Не потребує обслуговування

Монтується в звичайний підрозетник

Просте навчання - одним натисканням кнопки

Можливість підключення до 20 датчиків

Захист **IP20** (тільки для внутрішнього використання)

Вироблено в Німеччині

# Сигналізація. Моніторинг стану дверного замка: зачинена, відчинена, стан гаків



Контактор центрального ригеля (RSK) (5067305)

STV-RSK SMART II + MA + BS WS

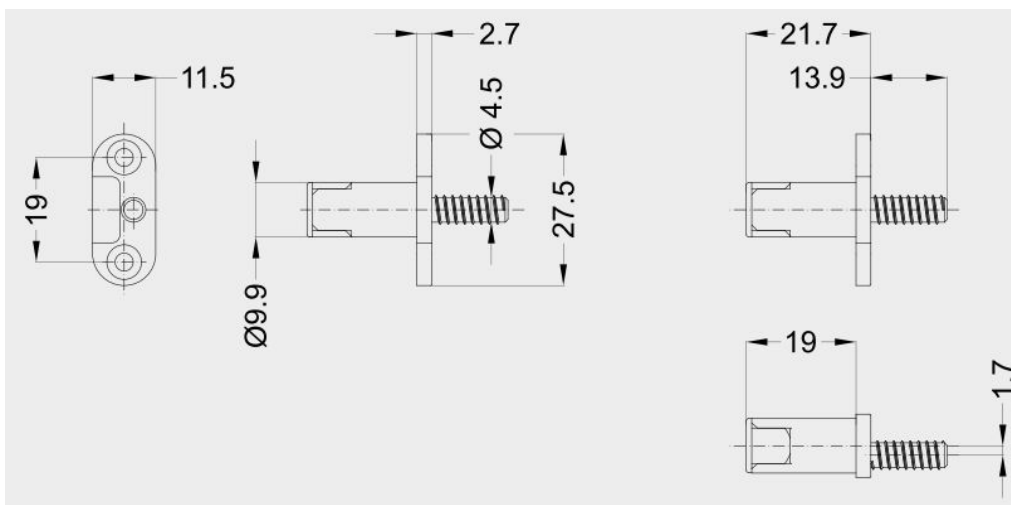
- Легкий монтаж
- Великий шаг регулювання
- Можливість дооснащення вже після виготовлення
- Характеристики:
  - VdS клас C
  - Підходить для систем виявлення вторгнень згідно DIN EN 50131-1
  - Ємність контактного навантаження макс. 30В / 0,3А
  - Ступінь захисту IP 67
  - Глибина отвору 20 мм, D10 мм
  - Хід болта 14 мм (регулюється)
  - Довжина кабелю 6 м
  - В комплект поставки: шаблон буріння, інструкція, гвинти



# Сигналізація. Моніторинг стану дверного замка: зачинена, відчинена, стан гаків



Контактор центрального ригеля (RSK) (5067305)

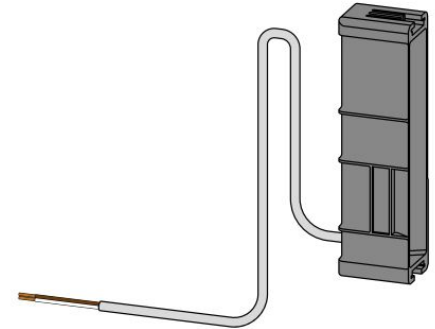


# Сигналізація. Моніторинг стану дверного замка: зачинена, відчинена, стан гаків

**WINK  
HAUS**

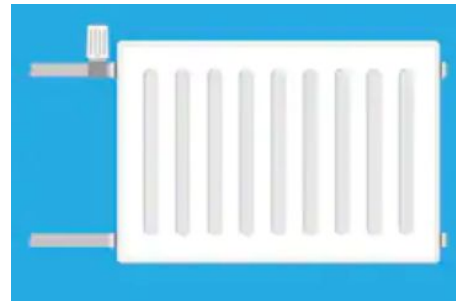
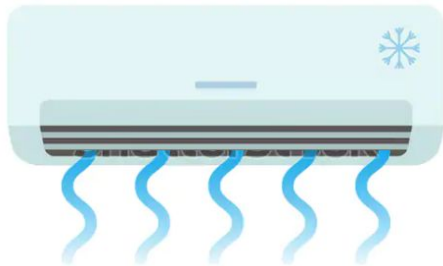
## Контактор ікловидних гаків T-RSK MV / UMV MT VDS (5070006)

- Контроль блокування дверей за допомогою гаків
- Характеристики:
  - Не потребує спеціального фрезерування рами
  - VdS клас C
  - Підходить для внутрішніх та зовнішніх дверей
  - Ємність контактного навантаження макс. 30В / 0,2А
  - Ступінь захисту IP 67
  - Довжина кабелю 4 м





# Управління кліматичною технікою

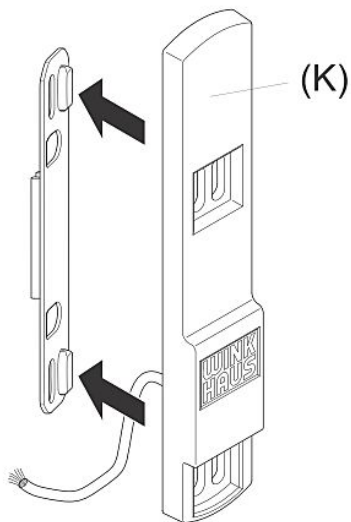


MECHANICAL VENTILATION

Датчики activPilot Control дозволяють автоматизувати роботу кліматичних приладів в залежності від стану вікна.

Віконні та дверні конструкції інтегруються в загальну систему підтримання комфортного та здорового мікроклімату в приміщення

# Моніторинг стану стулки: зачинена, відчинена, нахилена, провітрювання



Дротовий датчик **VS.K.06**

Довжина кабелю 6 метрів

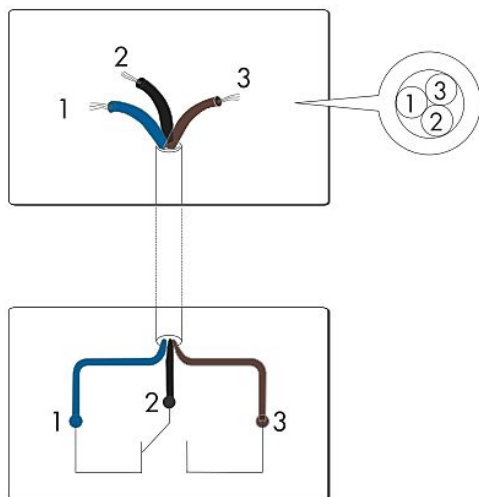
Кабель чорного кольору для простої ідентифікації

Сигнальні дроти різних кольорів: чорний, синій,  
коричневий

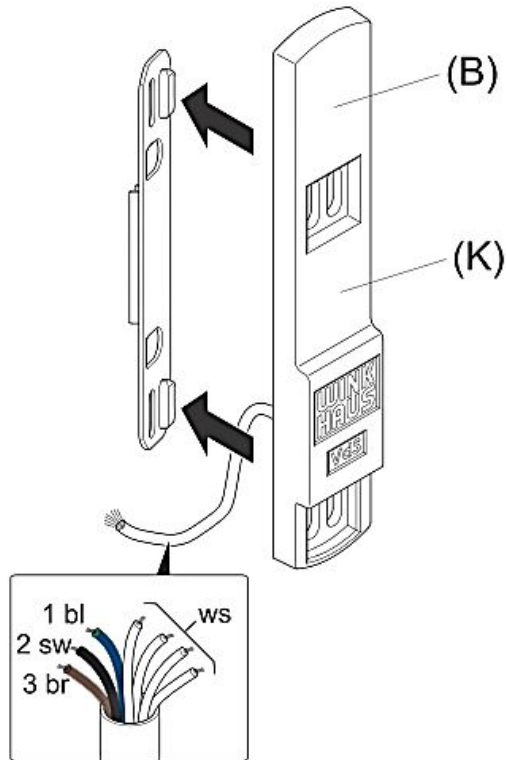
Перемикаючий герметичний контакт «К» (підключення  
кліматичної техніки)

Можливість використання як нормально замкненого  
так і нормально відкритого контакту

Напруга перемикання макс. 48 В (постійний струм)



# Сигналізація. Моніторинг стану стулки: зачинена, відчинена, нахилена, провітрювання



Дротовий датчик **VS.BK.06**

Довжина кабелю 6 метрів

Сигнальний (В) та саботажний дроти білого кольору з міркувань безпеки

Дві незалежних «петлі»:

- 1) сигнальна лінія
- 2) саботажна лінія

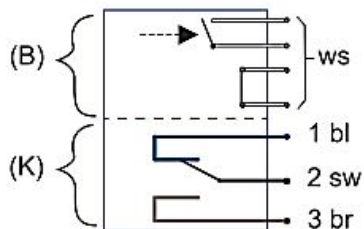
Два незалежні герметичні контакти

- 1) Нормально відкритий контакт «В» (сигналізація)
- 2) Перемикаючий контакт «К» (провітрювання, підключення кліматичної техніки)

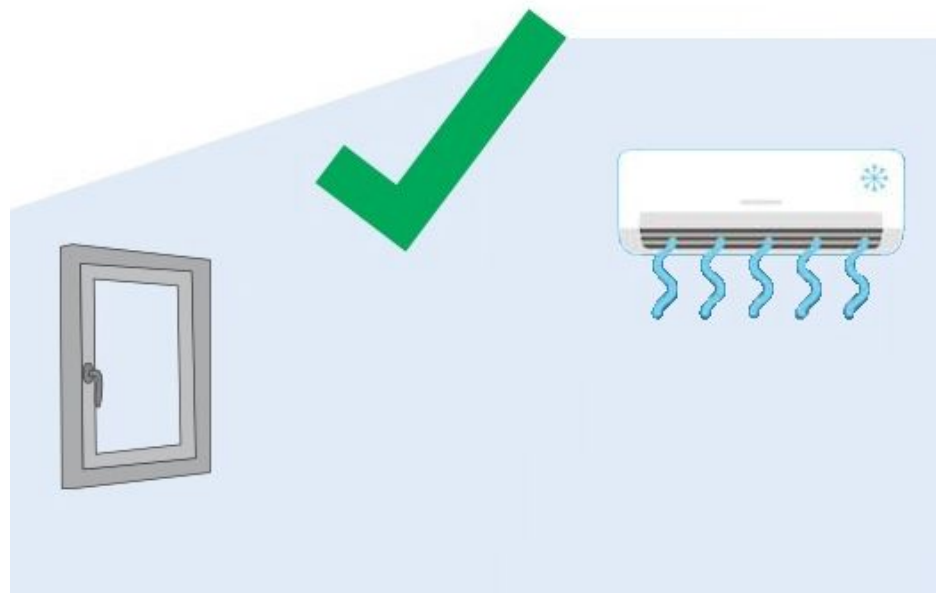
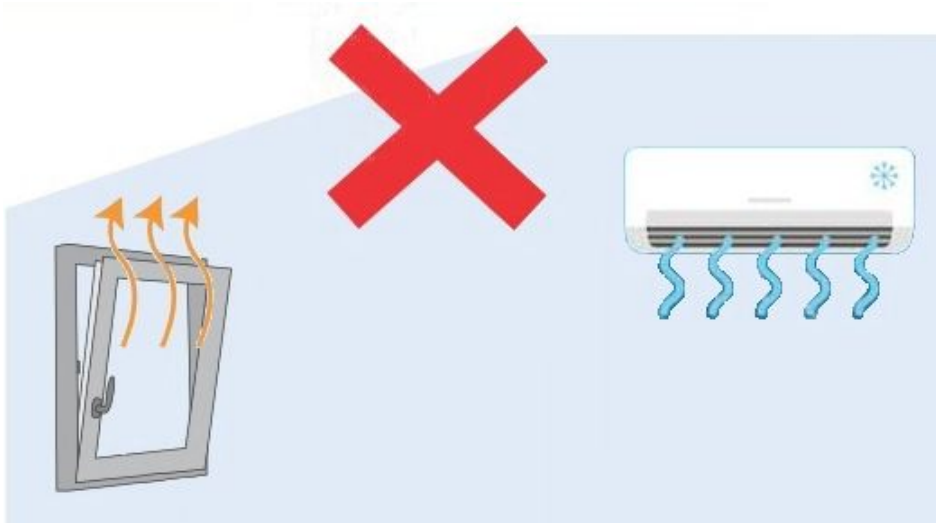
Німецький сертифікація **VdS**

\***клас В** - № **G110505** Комбінований моніторинг відкриття та замикання в системах охоронної сигналізації (EMA)

Можливість використання комплектацій **Control «OUT»**, **Control «IN/OUT»**



# Управління кліматичною технікою



З віконними датчиками **activPilot Control** Вам не потрібно піклуватися за відчинені вікна при одночасно працюючому кондиціонері

Як тільки ви відчиняєте вікно – датчик миттєво вимкне кондиціонер, що в свою чергу дозволить заощадити від 0,7 до 1,5 кВт/годину (середні витрати побутового кондиціонеру на площу приміщення 25 м<sup>2</sup>)

Середні втрати на електроенергію за три літні місяці при нормі провітрювання на одну людину (40-60 м.куб/годину) – 220-260 грн.

Комплект - датчик з магнітним елементом вартістю близько 850 грн для родини із 3-х чоловік окупиться за одне літо

Режим: зачинено, нахил, Comfort - **VS.BK.06**  
(можлива інтеграція в систему сигналізації)

Режим: зачинено, відчинено, нахил, Comfort - **VS.K.06**

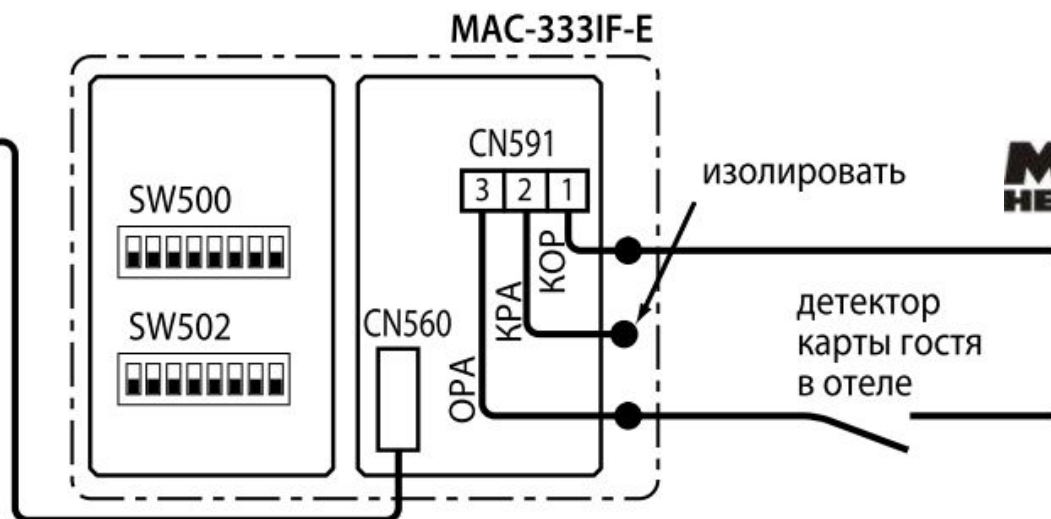
# Управління кліматичною технікою



Варіант підключення віконного/дверного датчика до кондиціонеру Mitsubishi через Універсальний інтерфейс Mitsubishi Electric **MAC-333IF-E**

Пример применения: подключение детектора карты гостя

Внутренний блок

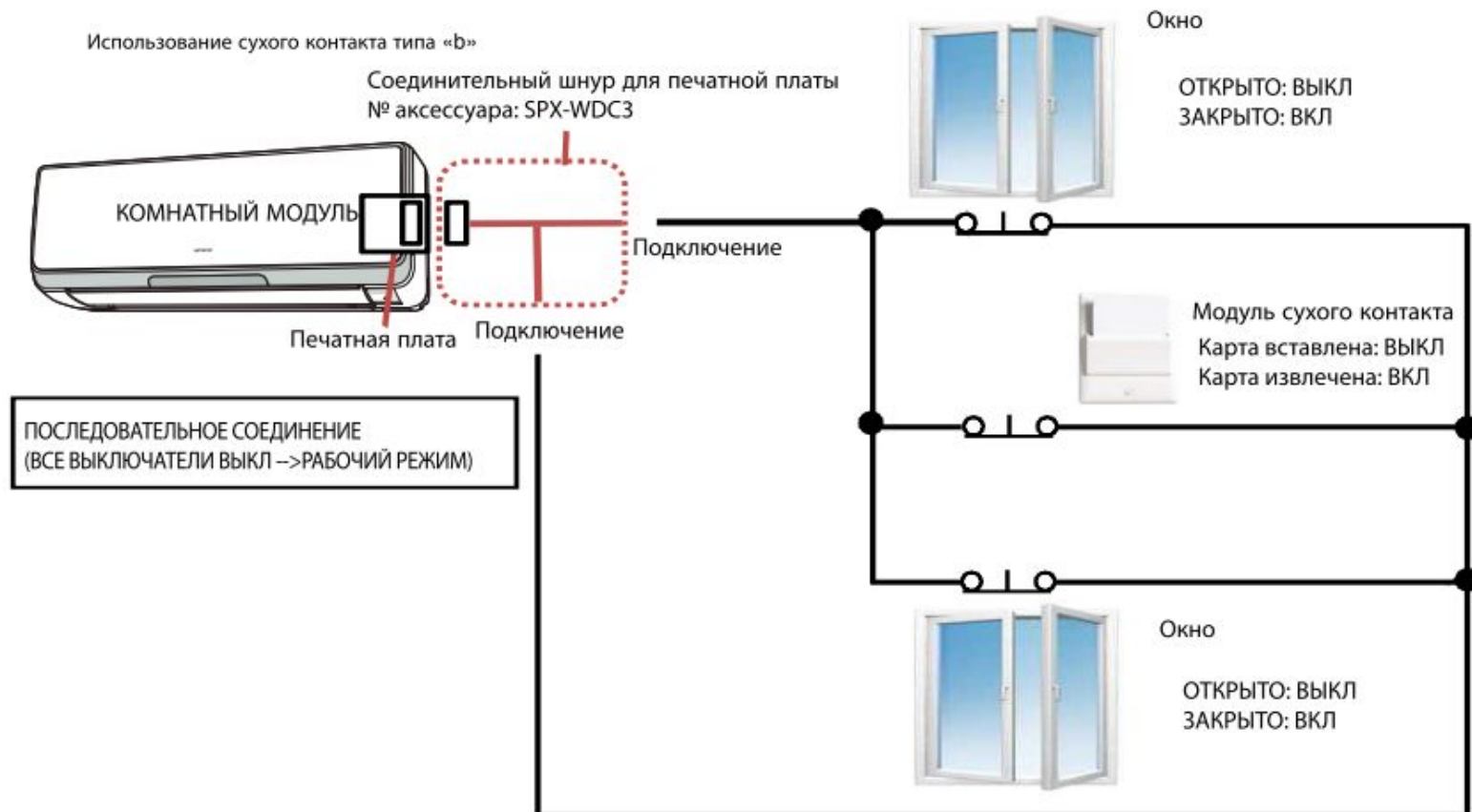


**MITSUBISHI**  
HEAVY INDUSTRIES, LTD.

# Управління кліматичною технікою



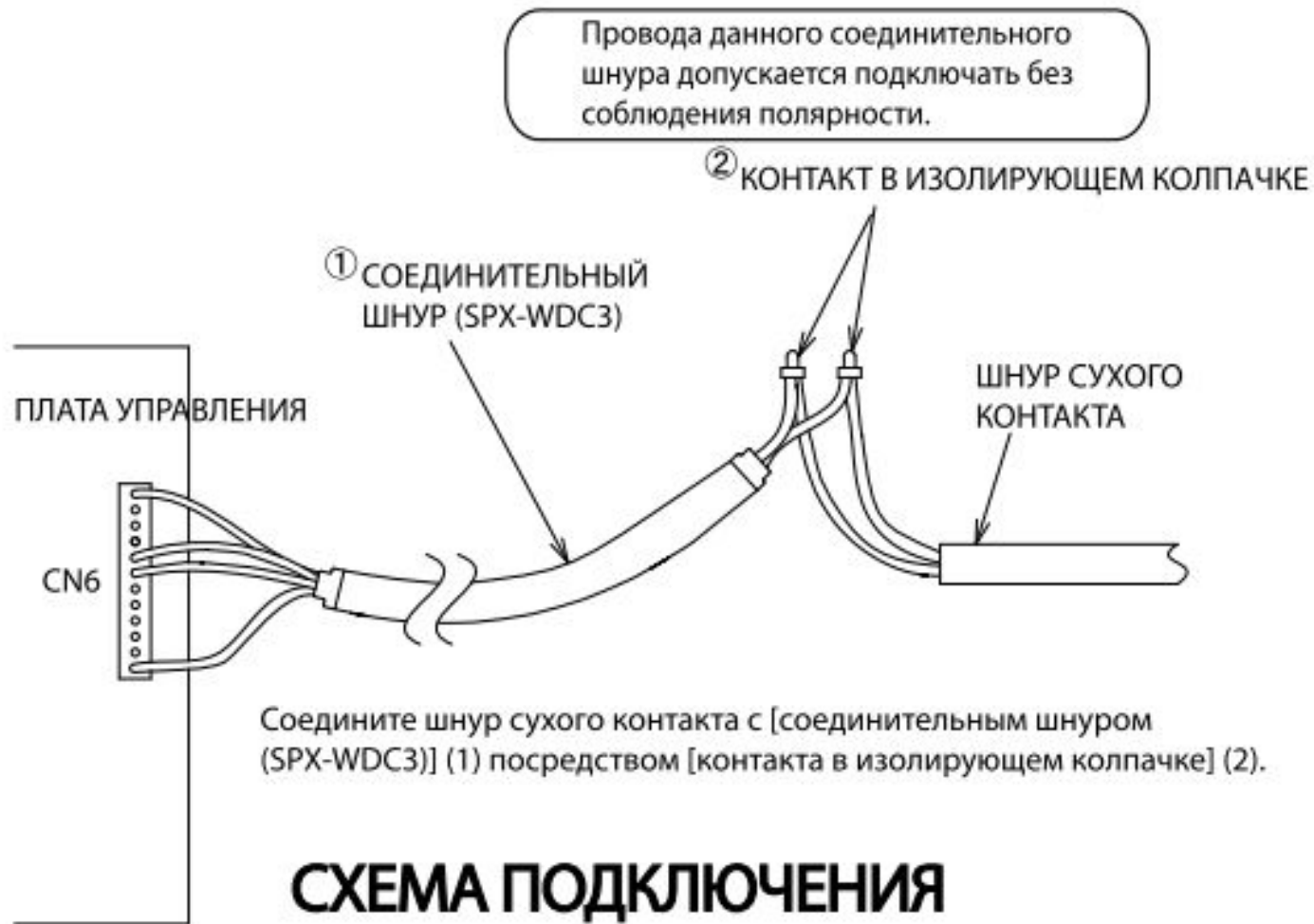
Варіант підключення віконного/дверного датчика до кондиціонеру **Hitachi** через з'єднувальний кабель **SPX-WDC3**



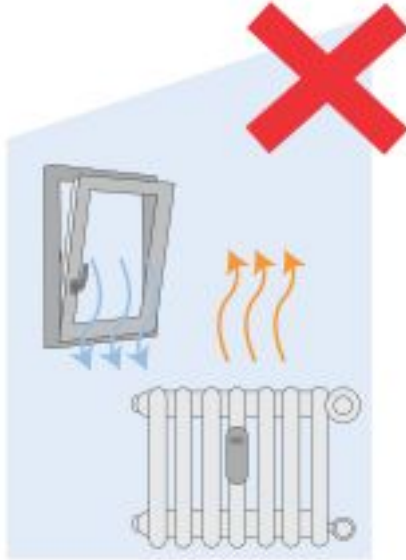
# Управління кліматичною технікою



Варіант підключення віконного/дверного датчика до кондиціонеру **Hitachi** через з'єднувальний кабель **SPX-WDC3**



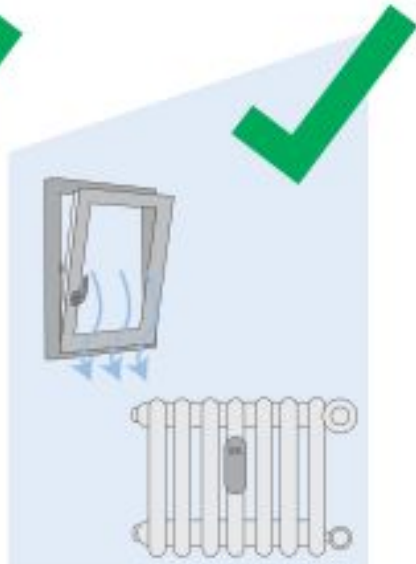
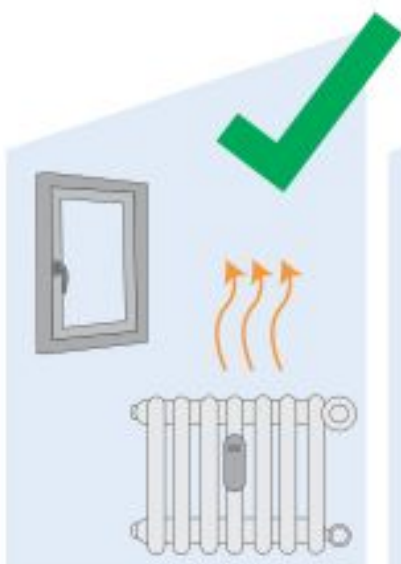
# Управління кліматичною технікою



Управління системами опалення з **activPilot Control** відбувається в автоматичному режимі

На відміну від типових датчиків, система точно знає в якому режимі знаходиться вікно

Зниження температури в приміщенні на 1 °C - зменшує споживання енергії на 6%



Режим : зачинено, нахил, Comfort - **VS.BK.06**  
(можлива інтеграція в систему сигналізації)

Режим : зачинено, відчинено, нахил, Comfort - **VS.K.06**



Варіанти систем опалення, в які можливо інтегрувати датчики **activPilot Control**

\***Електричні конвектори** будь-якого типу - підключення через реле відповідної потужності з можливістю підключення виносних датчиків (руху, вікон та дверей)

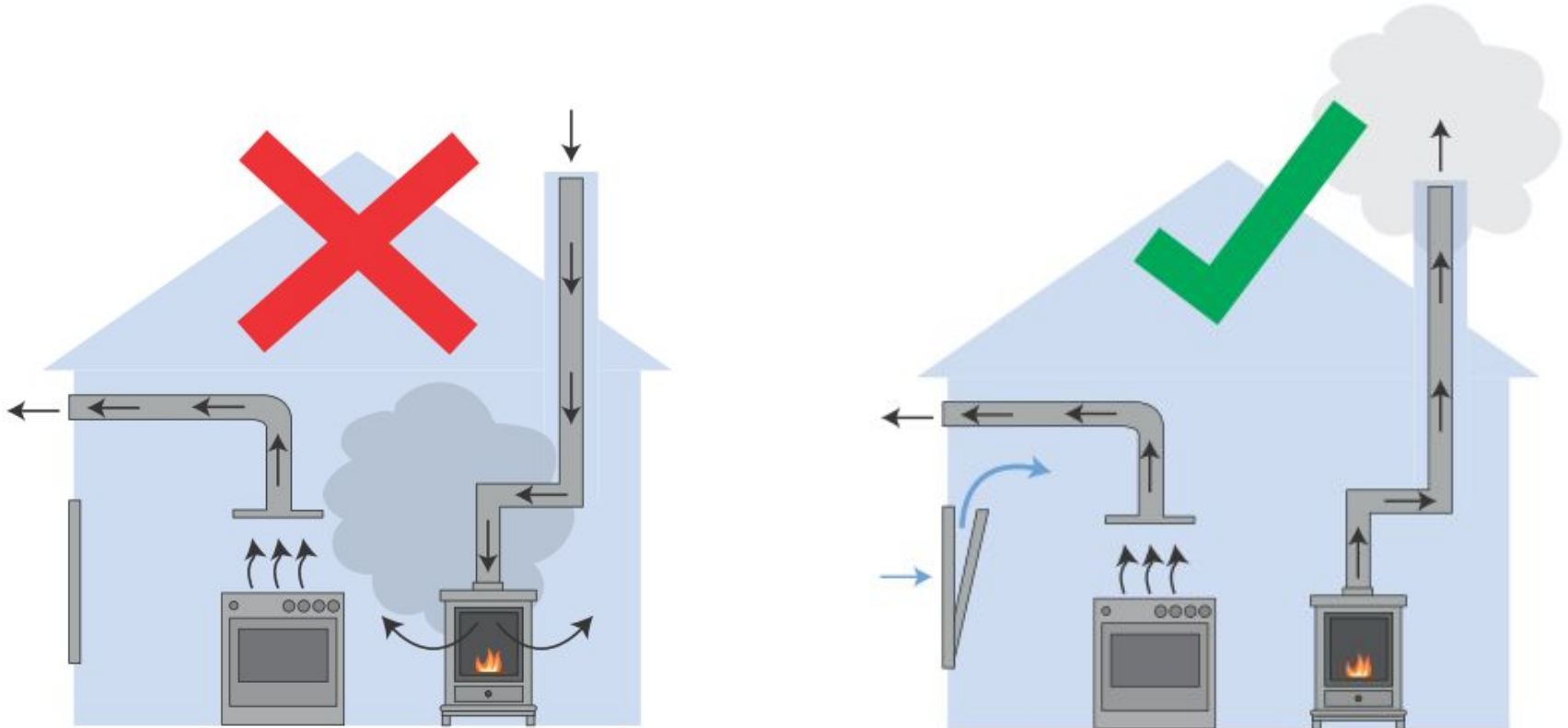
\***Фанкойли** – підключення через електронний термостат з можливістю підключення датчика «сухого контакту»

\***Радіатори опалення** – підключення електронних термоголовок з можливістю підключення виносних датчиків (руху, вікон та дверей)

\***Водяні теплі підлоги** - встановлення на окремі контури сервоприводів, які в свою чергу управляються кімнатним термостатом з можливістю підключення виносних датчиків (руху, вікон та дверей)

\***Електричні теплі підлоги** - підключення через електронний термостат з можливістю підключення датчика «сухого контакту»

activPilot Control  
безпека Вашої оселі, здоровий клімат та розумне  
енергозбереження



Контроль вентиляції, витяжка

# Контроль вентиляції - система захисту від отруєння чадним газом



Сучасні побутові витяжки мають потужність від 500 до 1300 м.куб/год і навіть якщо приміщення обладнане припливною вентиляцією, то на максимальній продуктивності витяжки в середині приміщення може утворитися розріджений тиск, що в свою чергу призведе до **зворотної тяги** з вивідних каналів опалювальних пристроїв (котли, каміни, печі та інше).

Разом з повітрям, з вивідних каналів, в приміщення потрапляють продукти горіння – сторонні запахи, дим, вуглекислий та чадний газ.

Чадний газ – смертельно отруйний газ, що не має ні запаху, ні кольору, ні смаку.

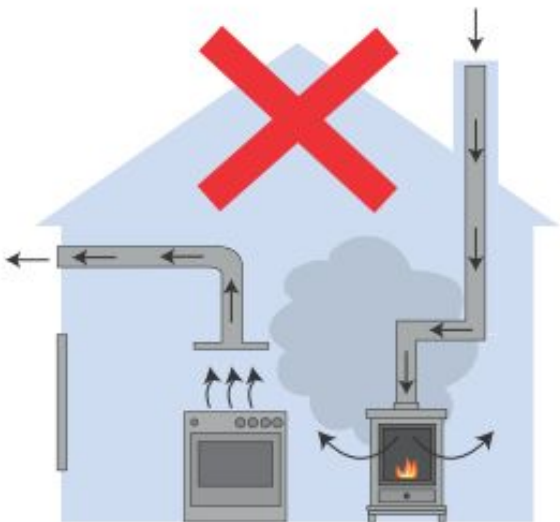
І наприклад в Німеччині щорічно помирає від отруєнь чадним газом близько 500 людей і нажалу ця кількість щорічно зростає в зв'язку з зростаючим попитом на печі та каміни з відкритим вогнем

В таблиці нижче представлені дані по роках отруєнь чадним газом у Німеччині

Дані по роках	2002	2003	2004	2005	2006	2007	2008	2009	2010	2011	2012	2013	2014	2015	2016
Кількість проживаючих в Німеччині (тис.)	82537	82532	82501	82438	82315	82218	82002	81802	81752	81903	-	-	-	80854	82522
Загальна кількість померлих	841686	853946	818271	830227	821627	827155	844439	854544	858768	852328	-	-	-	-	-
Всього отруєних від CO (Т.58)	-	-	-	-	-	3943			4171	3914	4302	3960	3764	3481	3611
Всього загиблих від CO (Т.58)	408	385	354	372	321	282	286	373	481	494	582	514	594	648	

\*Дані Федерального статистичного управління Німеччини 2002-2016 роки

# Контроль вентиляції - система захисту від отруєння чадним газом

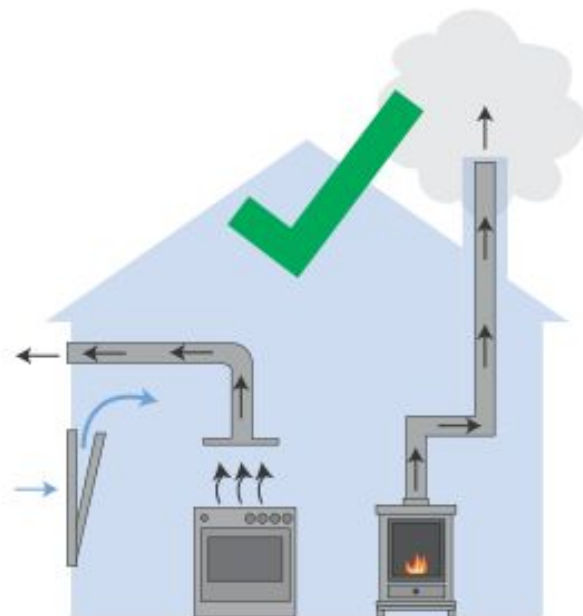


Компанія **Winkhaus** розробила спеціалізовані пристрої **SR.ST.DIBT** та **SR.EB.DIBT** які в парі з віконним датчиком **VS.DIBT.06** не дозволяють вмикати витяжку доки ви не відкриєте вікно, давши тим самим необхідний притік повітря в приміщення.

Пристрої затверджені для встановлення **Deutsches Institut für Bautechnik** (Німецький інститут з контролю у галузі будівництва)

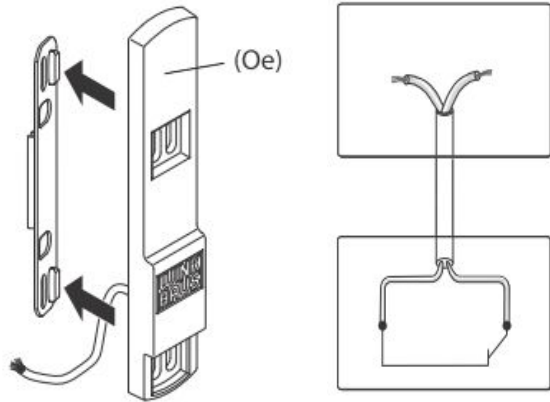
Відповідають вимогам **FeuVO\*** параграф №4

Пристрої мають Європейський сертифікат



\* FeuVO - Feuerungsverordnung - Verordnung über Feuerungsanlagen und Brennstofflagerung – нормативний документ, що регулює створення та експлуатацію опалювальних пристроїв на основі горіння

# Контроль вентиляції - система захисту від отруєння чадним газом



**VS.DIBT.06 - контактний елемент**

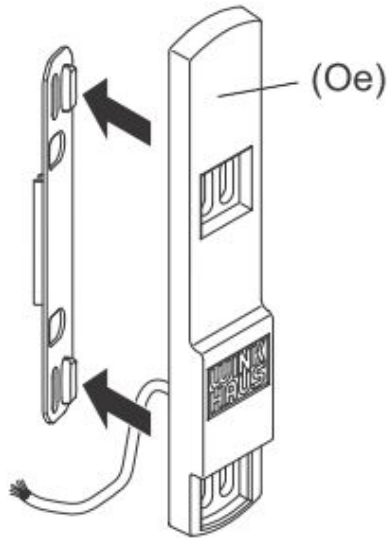


**SR.ST.DIBT – переносний пристрій**



**SR.EB.DIBT – вбудований пристрій**

# Контроль вентиляції - система захисту від отруєння чадним газом



## **VS.DIBT.06 - контактний елемент**

Технічні характеристики:

Нормально замкнутий контакт

Довжина кабелю – 6 м

Напруга комутації: макс. 48 В постійного струму

Комутаційний струм: макс. 0,2 А

Транспортний потік: макс. 0,5 А

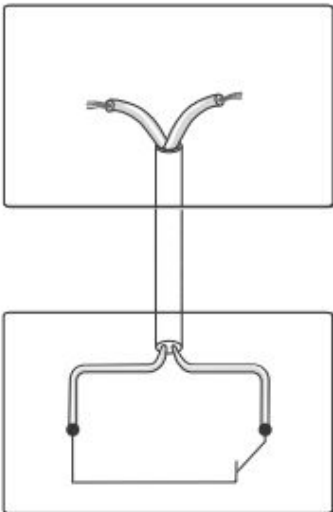
Контактний опір: макс. 1550 мОм

Ємність комутації: макс. 3 Вт чистого резистивного навантаження

Температурний діапазон: від -20 °С до + 70 °С

Ступінь захисту: IP67 згідно DIN EN 60529

Термін служби: мінімум 10 мільйонів операцій



# Контроль вентиляції - система захисту від отруєння чадним газом

**WINK  
HAUS**

Переносний пристрій **SR.ST.DIBT** побудований за принципом «**plug and play**»

Має стандартну євровилку та розетку з заземленням

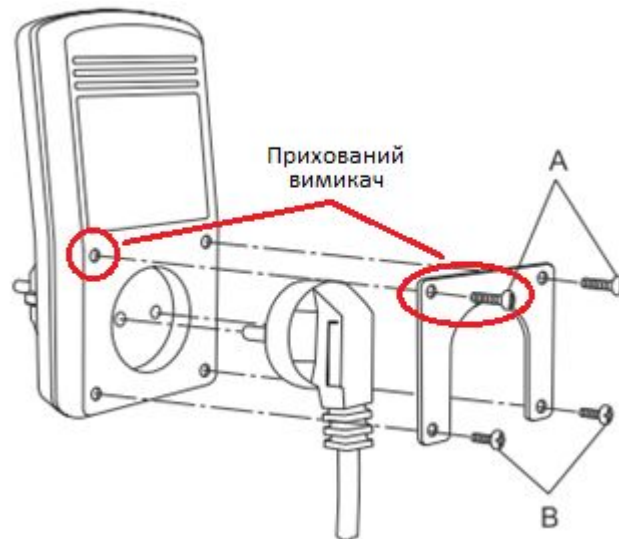
Світлодіодна індикація роботи пристрою

Дуже низький рівень споживання енергії – 3 Вт/год (3,5 грн/місяць)

Живлення: 230 В змінного струму / 50 Гц

Ємність комутації: 230 В змінного струму, 6 А, 1400 Вт, 1-полюсний

**Вироблено в Німеччині**



Спеціальна рамка за допомогою 4-х гвинтів міцно утримує вилку витяжки в корпусі пристрою **SR.ST.DIBT**

Рамка захищає від несанкціонованого перемикачання вилки в обхід пристрою контролю

Додатковий прихований вимикач не дозволить пристрою працювати доки рамка не буде прикручена до корпусу гвинтами

# Контроль вентиляції - система захисту від отруєння чадним газом



Вбудована версія - пристрій **SR.EB.DIBT**

**Перевага** даного пристрою в тому що, при заблокованій роботі вентилятора витяжки – лишається **можливість** користуватись **підсвіткою витяжки**

Компактний розмір 99\*89 мм

Дуже низький рівень споживання енергії – 3 вт/год (3,5 грн/місяць)

Живлення: 230 В змінного струму / 50 Гц

Ємність комутації: 230 В змінного струму, 6 А, 1400 Вт, 1-полюсний

**Вироблено в Німеччині**



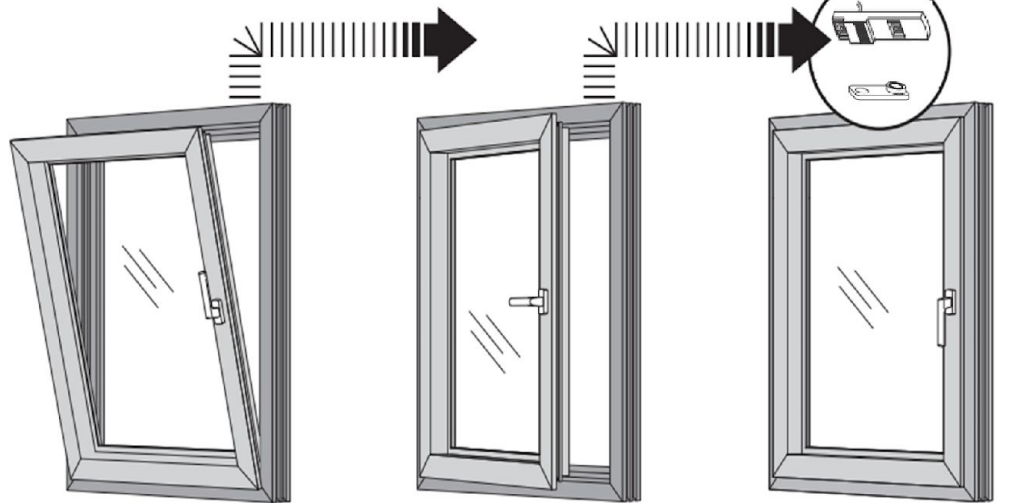


# Контроль вентиляції - система захисту від отруєння чадним газом



## Візуальна схема підключення витяжки через проміжне реле **SR...DIBT**

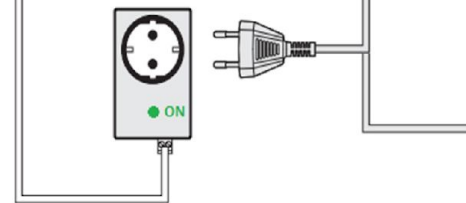
Вимикач VS.DIBT.06 за допомогою магніта повідомляє про стан вікна (стулка відкрита або закрита) до проміжного реле SR...DIBT



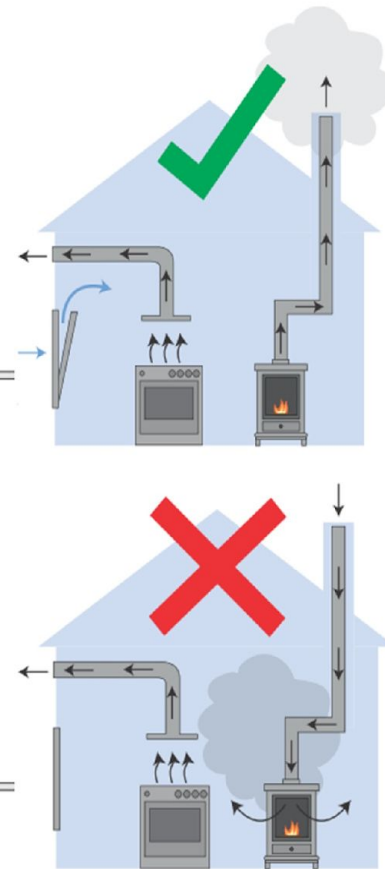
Стулка відкрита - робота витяжки розблокована, витяжка працює

Стулка закрита - робота витяжки заблокована

Живлення вилки реле SR...DIBT увімкнено або вимкнено - повідомляє світлова індикація



Робота витяжки можлива лише при відкритому вікні

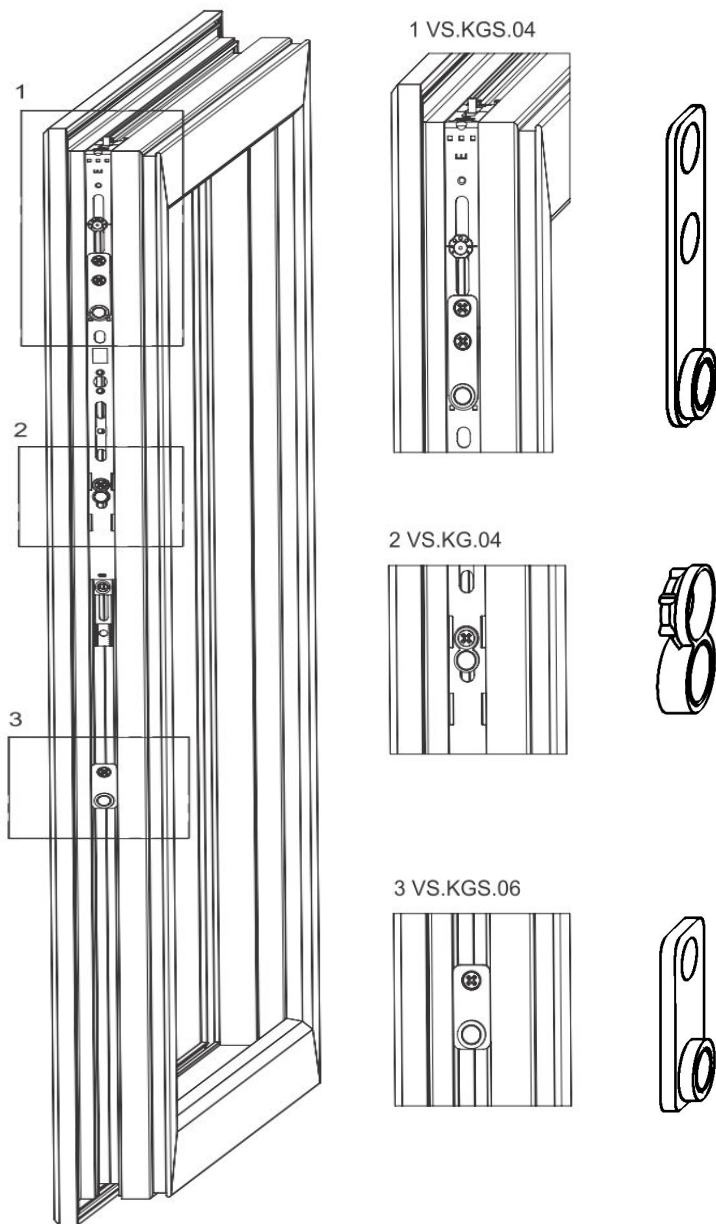


# Контроль вентиляції - система захисту від отруєння чадним газом



Схема встановлення магнітних елементів на стулці.

\*За нормою DIBt обов'язкове встановлення нерухомих магнітів



Магнітний контактор **VS-KGS.04** кріпиться на 2 гвинта на декоративну шину фурнітури activPilot в місцях з'єднання двох елементів

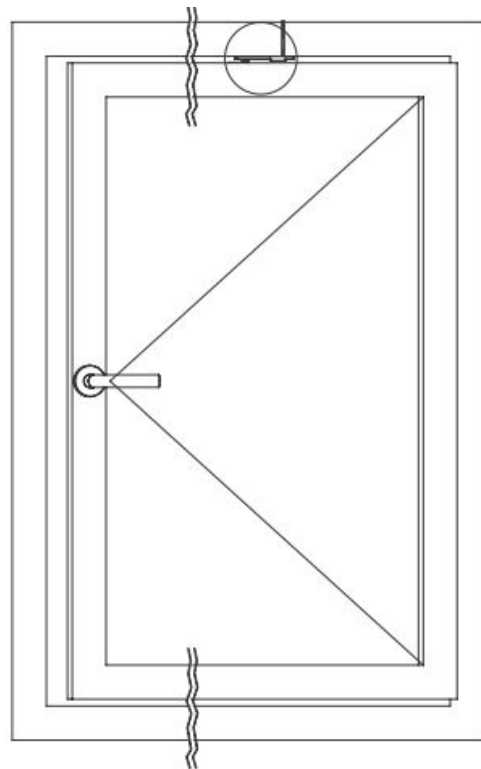
Магнітний контактор **VS.KG.04** кріпиться на 1 гвинт на декоративну шину не залежно від марки фурнітури та серії

Магнітний контактор **VS-KGS.06** кріпиться на 1 гвинт у вільному місці в фурнітурний паз стандартного розміру (16 мм)

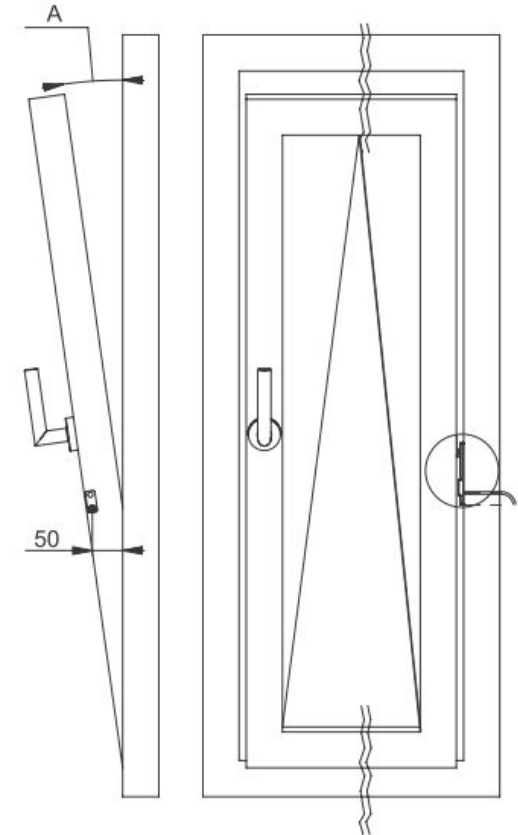
# Контроль вентиляції - система захисту від отруєння чадним газом



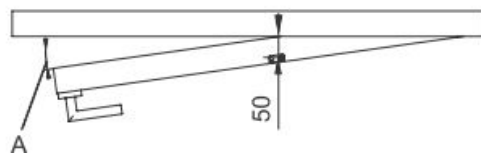
## Схема встановлення віконного датчика в залежності від потужності витяжки



A – розмір шпарини в см.



A – розмір шпарини в см.



# Контроль вентиляції - система захисту від отруєння чадним газом



Таблиця залежності кількості повітря, що надходить у приміщення від площі стулки та відстані в сантиметрах на яку відчинена стулка (розмір шпарини)

		Площа вікна (стулки) в м <sup>2</sup>													
in m <sup>2</sup>	0,2	0,3	0,4	0,5	0,6	0,7	0,8	0,9	1	1,1	1,2	1,3	1,4	1,5	
in cm <sup>2</sup>	2000	3000	4000	5000	6000	7000	8000	9000	10000	11000	12000	13000	14000	15000	
Розмір зазору в см	Максимальні показники проходження повітря в м <sup>3</sup> /годину														
5	199	252	297	337	373	406	437	466	493	519	544	568	591	613	
6	246	311	365	413	456	495	532	567	600	631	661	690	717	744	
7	294	369	432	488	538	585	628	668	707	743	778	811	843	874	
8	342	427	500	563	621	674	723	770	813	855	895	933	970	1005	
9	389	486	567	639	704	763	819	871	920	967	1012	1055	1096	1136	
10	437	544	635	714	786	852	914	972	1027	1079	1128	1176	1222	1266	
11	485	603	702	790	869	942	1009	1073	1133	1191	1245	1298	1346	1397	
12	532	661	770	865	951	1031	1105	1174	1240	1302	1362	1419	1475	1528	