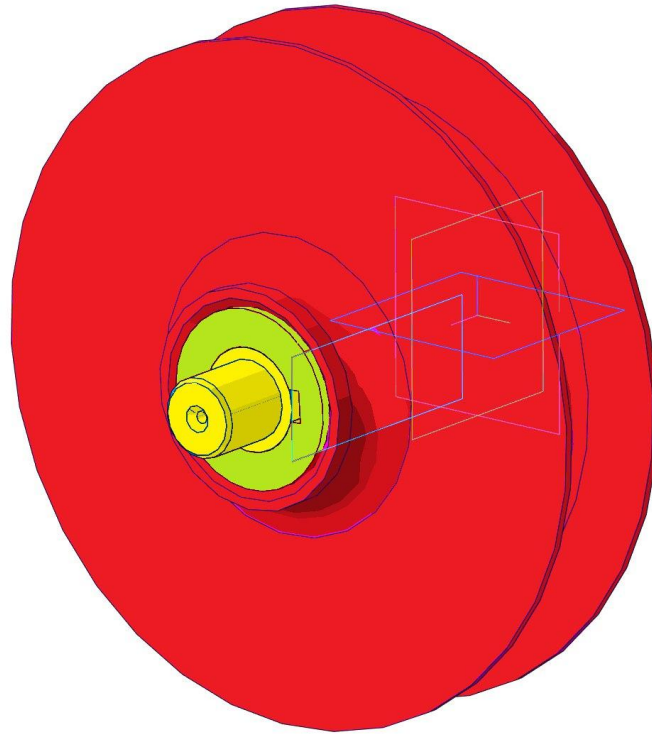
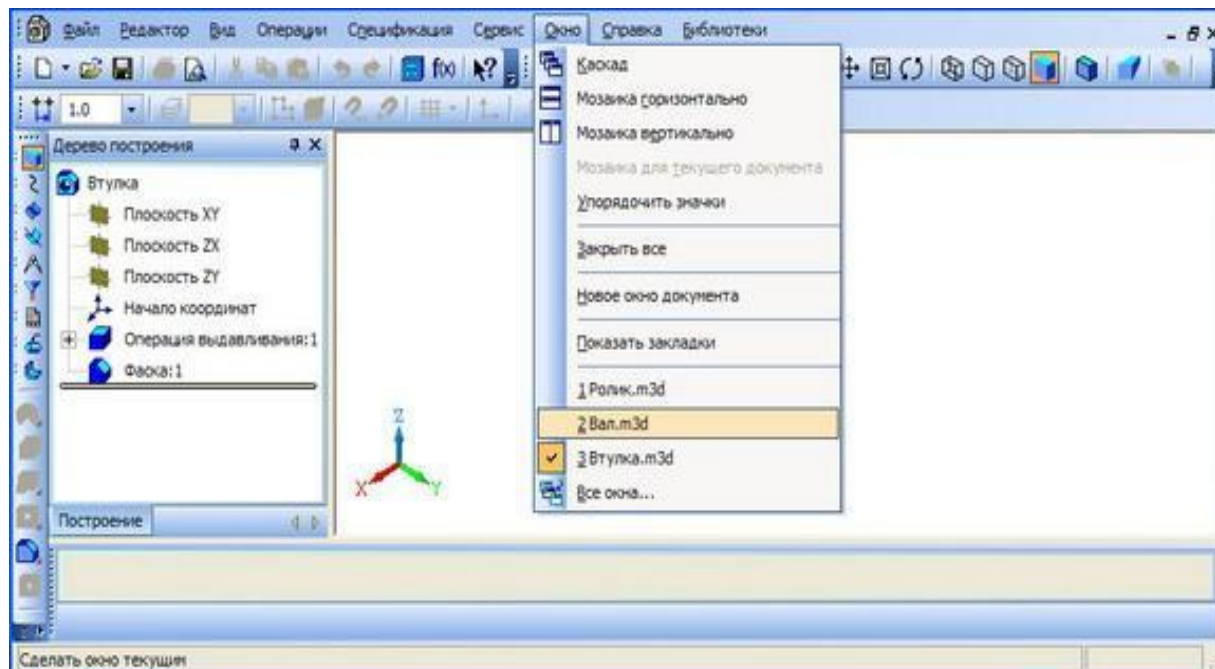
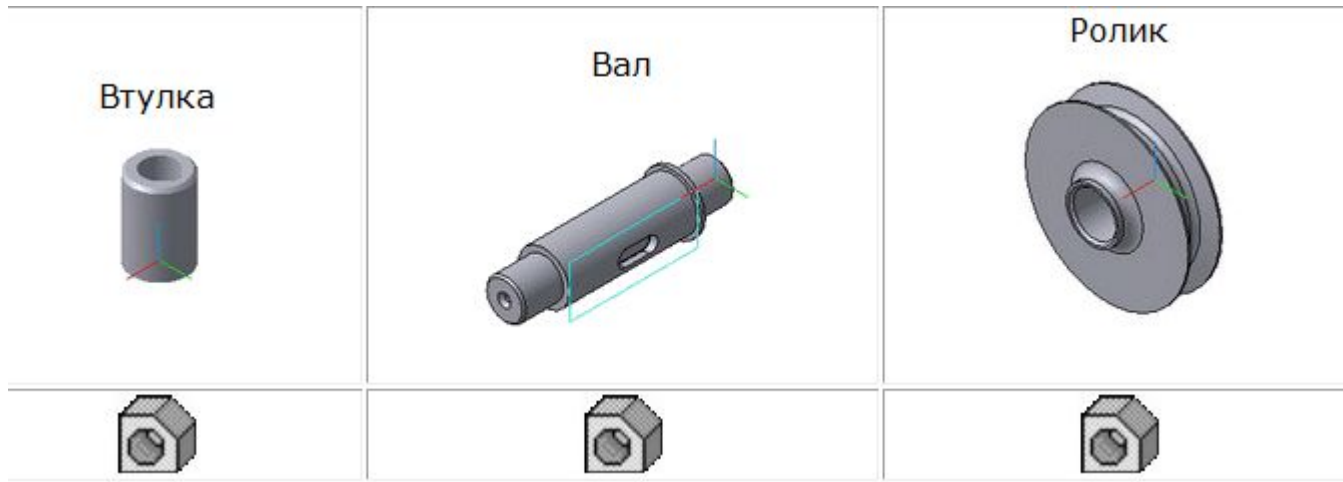


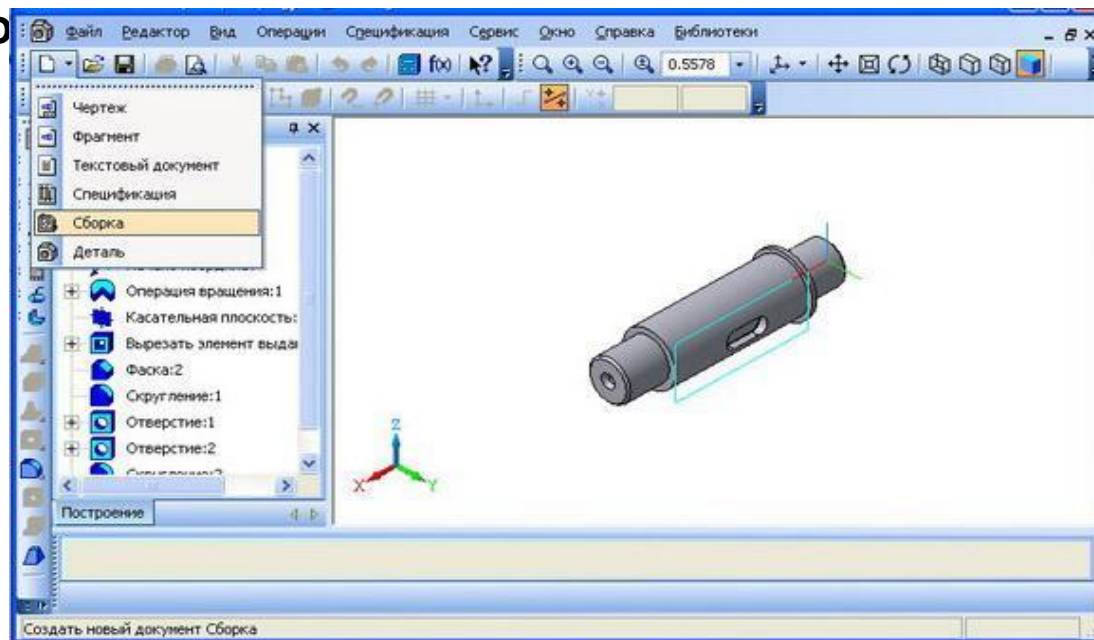
Создание модели сборочной единицы –



Открываем все детали входящие в состав сборки.



Создаем новый документ Сборка



Устанавливаем свойства детали.

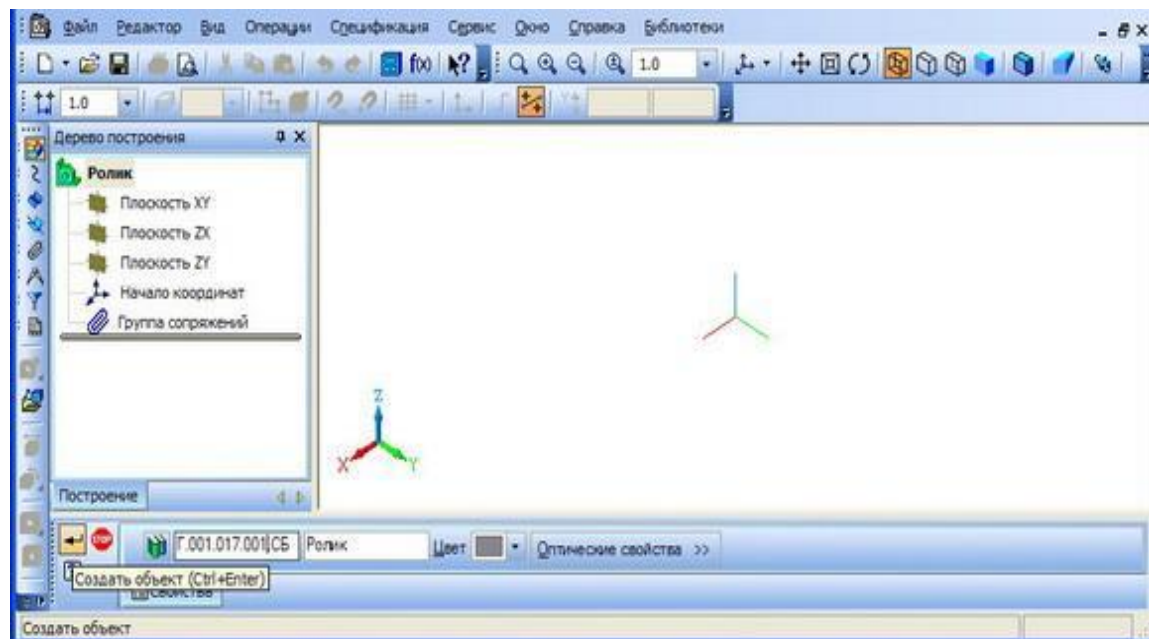
Обозначение - КиИГ.001.

группа.001.СБ:

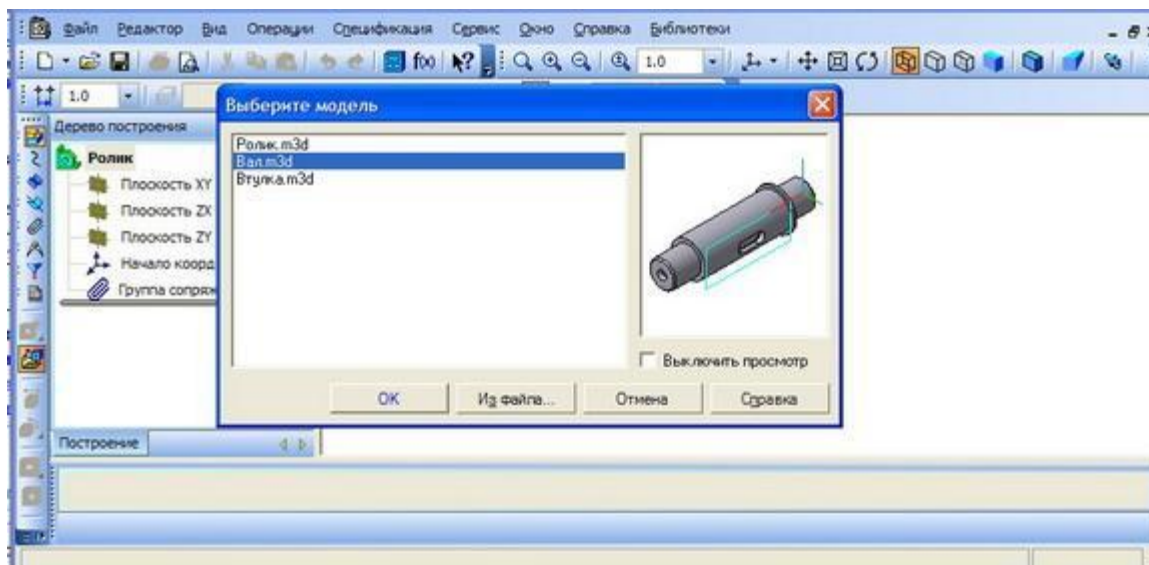
Наименование детали – Ролик

Цвет на усмотрение разработчика.

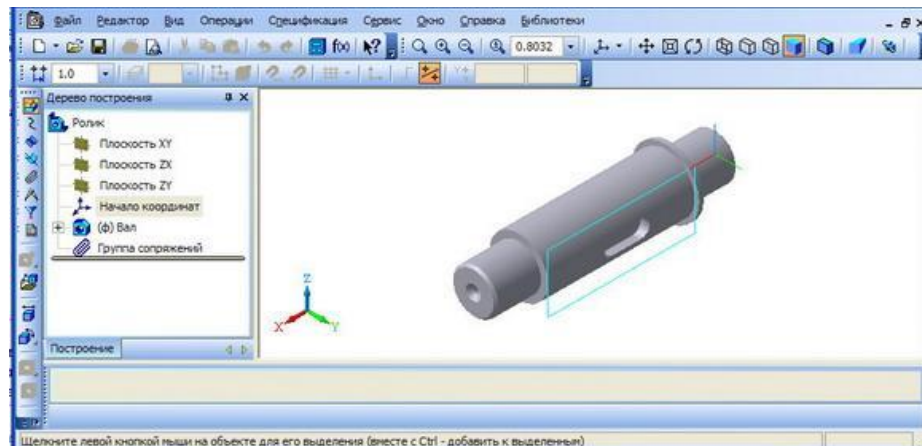
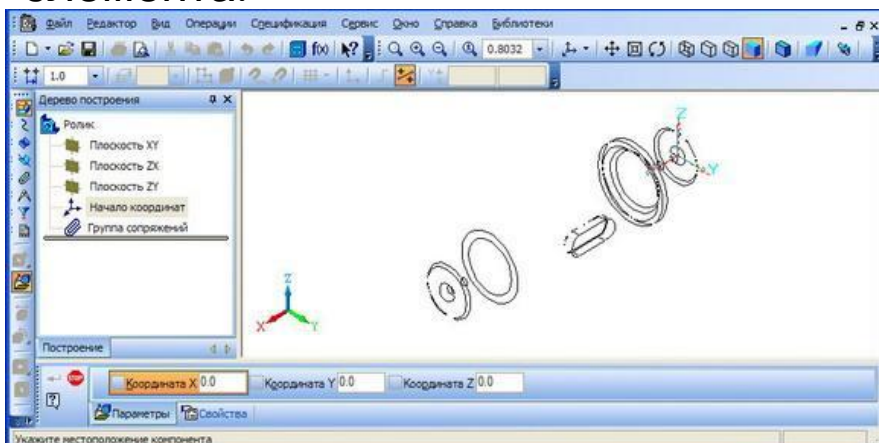
Оптические свойства – по умолчанию.



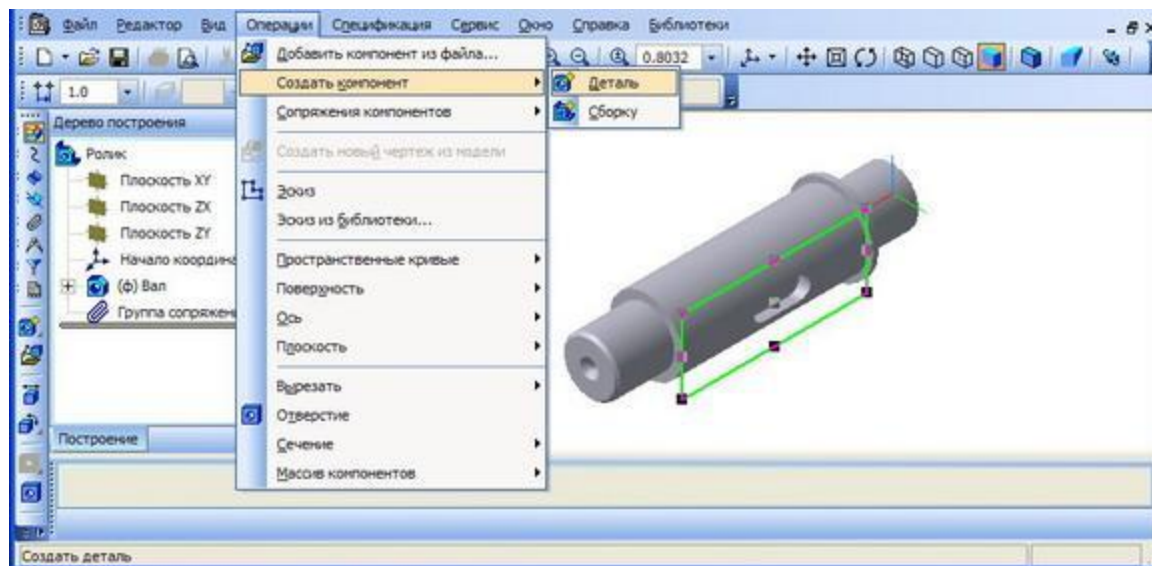
На инструментальной панели **Редактирование сборки** нажимаем кнопку **Добавить из файла** Выбираем **Вал**.



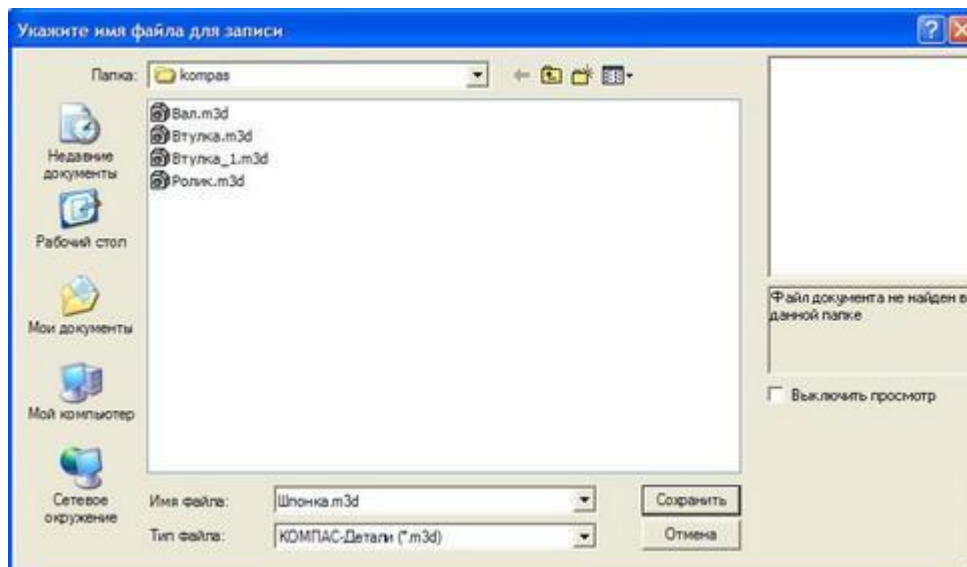
Определяем местоположение элемента.



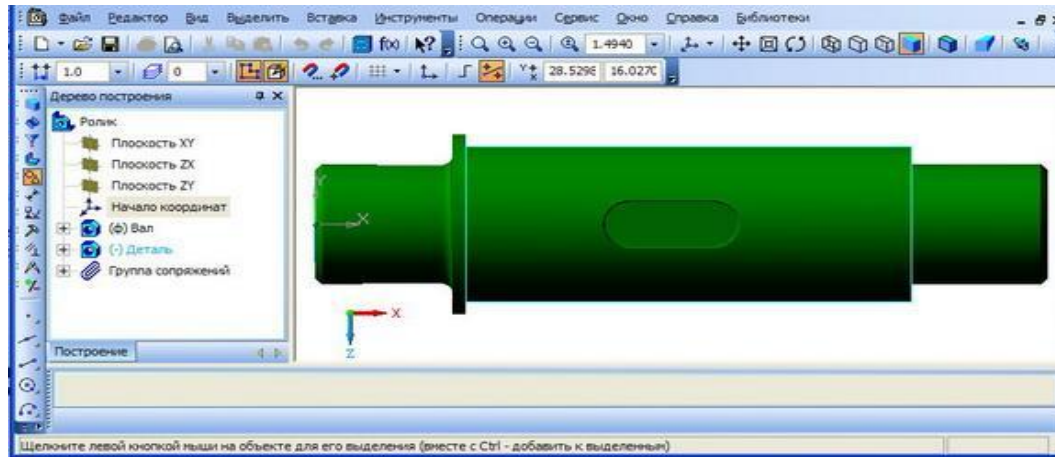
Выбираем касательную плоскость (цилиндрическая поверхность вала и ось ХУ, угол -180°) и на инструментальной панели **Редактирование сборки** нажимаем кнопку **Создать новый компонент - деталь**.



Сохраняем новую деталь **Шпонка**.

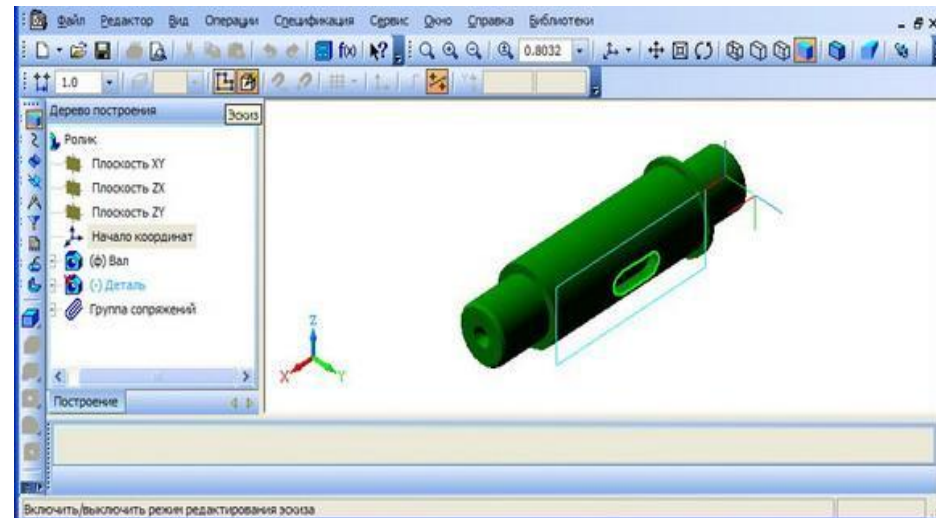
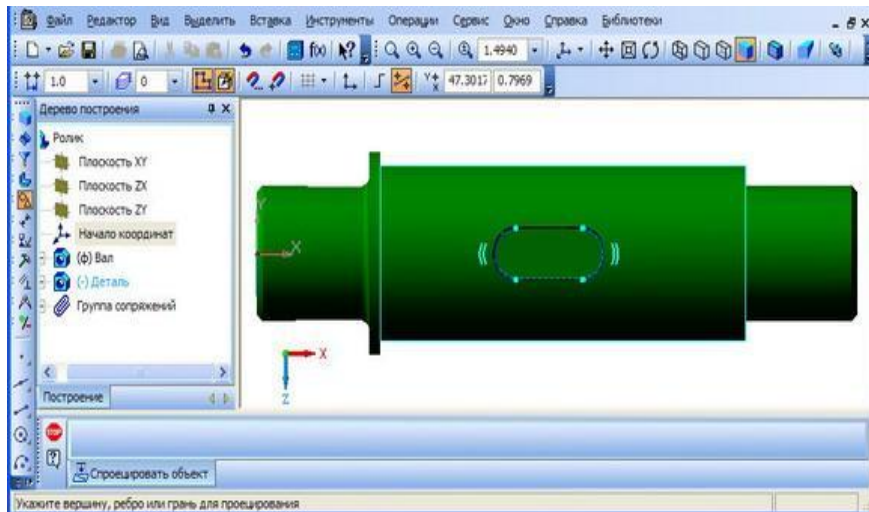


Создаем эскиз Шпонки.



На инструментальной панели **Геометрия** нажимаем кнопку **Спроецировать объект**.

Завершаем построение эскиза.

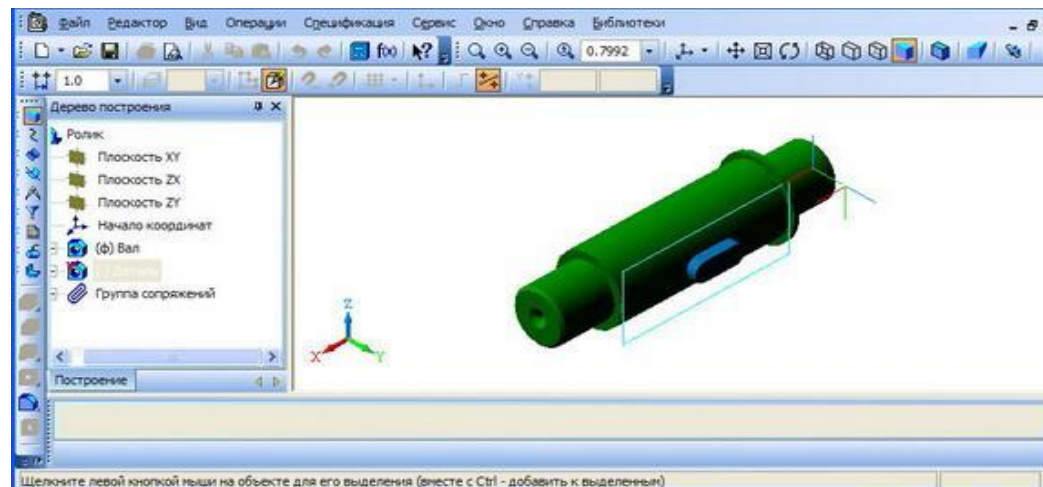
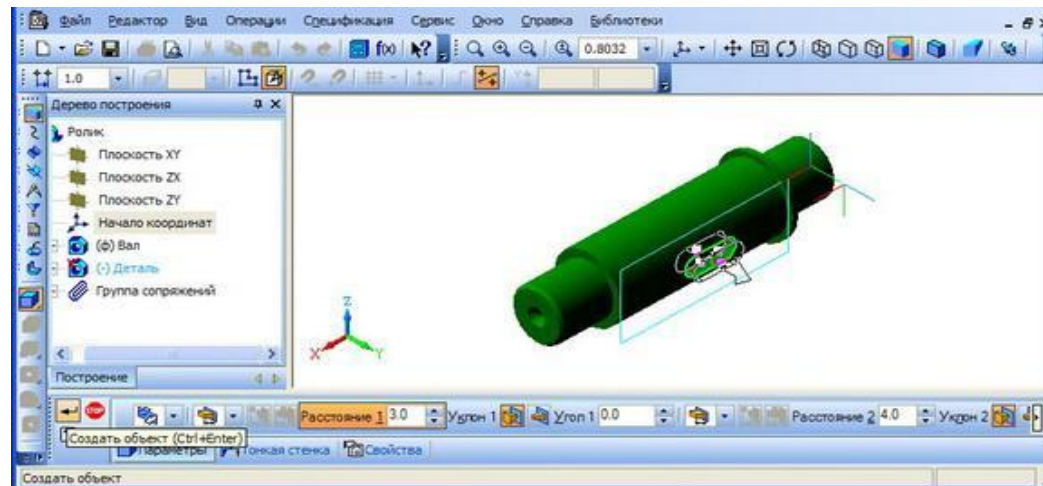


На инструментальной панели **Редактирование детали** нажимаем кнопку **Операция выдавливания**.

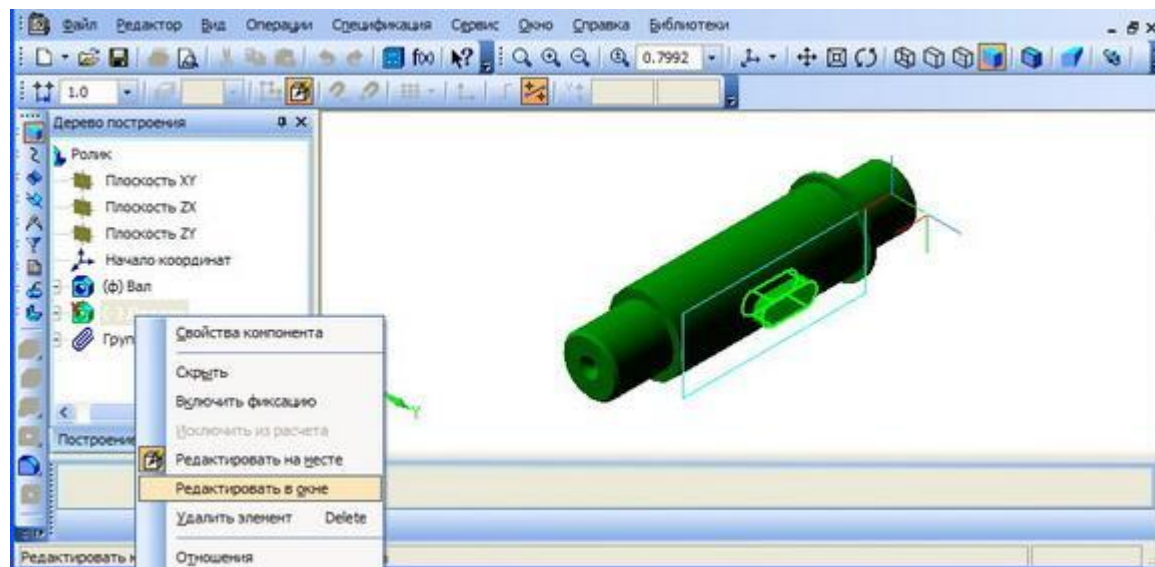
Выбираем выдавливание в два направления.

Расстояние в первом направлении 3 мм: рассчитывается как разность высоты шпонки (7 мм) и глубины шпоночного паза вала (4 мм).

Расстояние во втором направлении равно глубине шпоночного паза вала (4 мм).



Переводим редактирование шпонки в
ОКНО.



**Устанавливаем свойства
детали.**

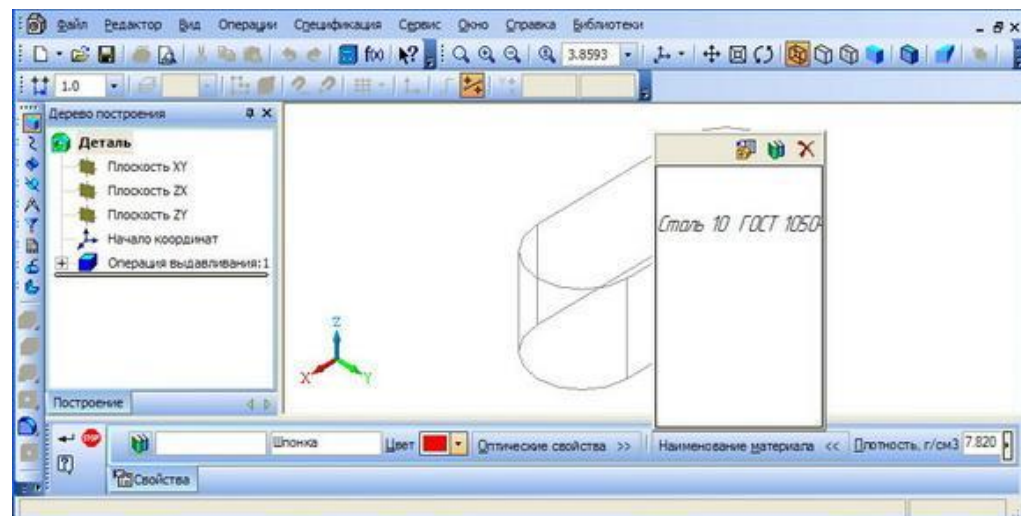
Обозначение – нет для
стандартной детали.

Наименование детали – Шпонка

Цвет на усмотрение
разработчика.

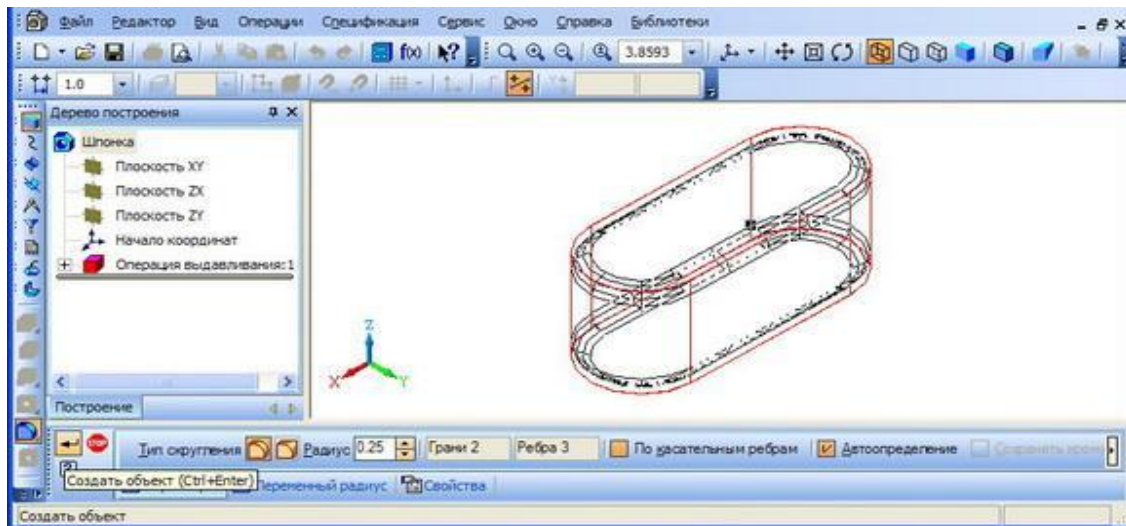
Оптические свойства – по
умолчанию.

Материал – сталь 10.

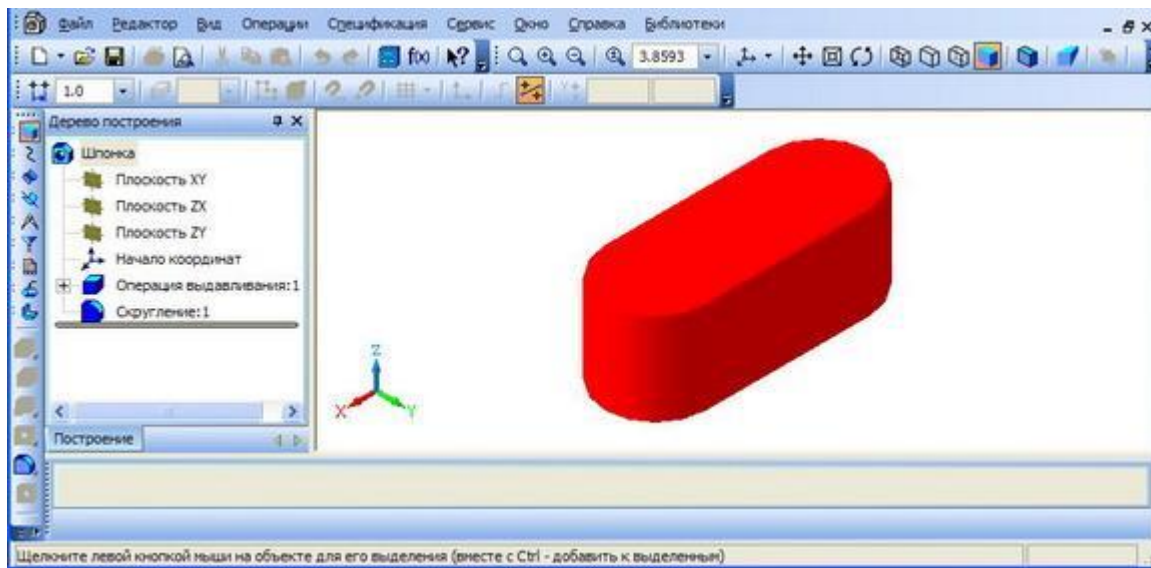


На инструментальной панели **Редактирование тел** нажимаем кнопку **Скругление**.

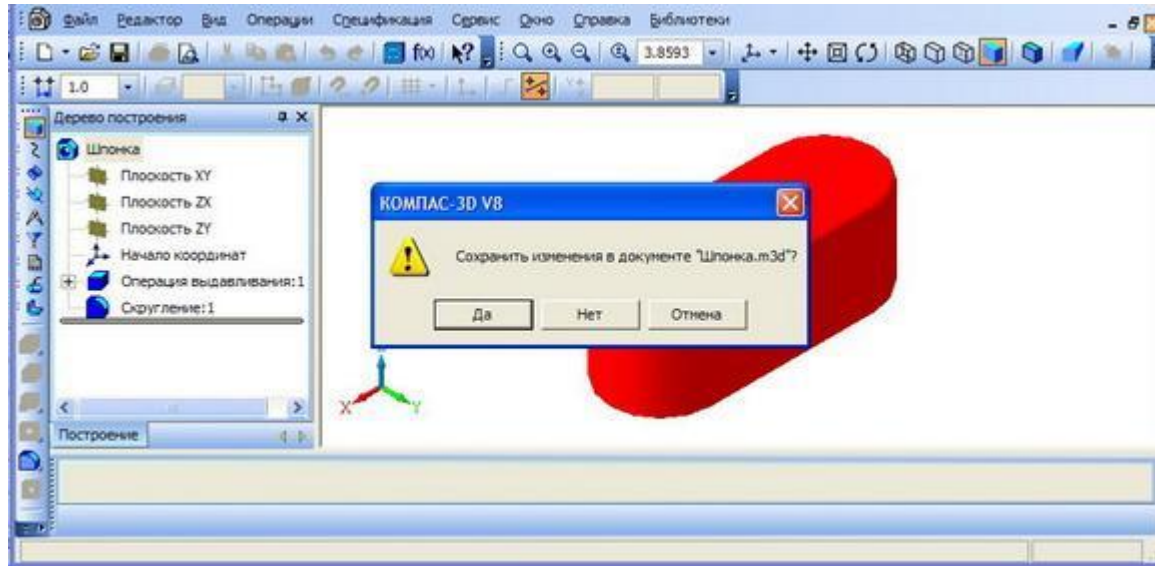
Задаем радиус



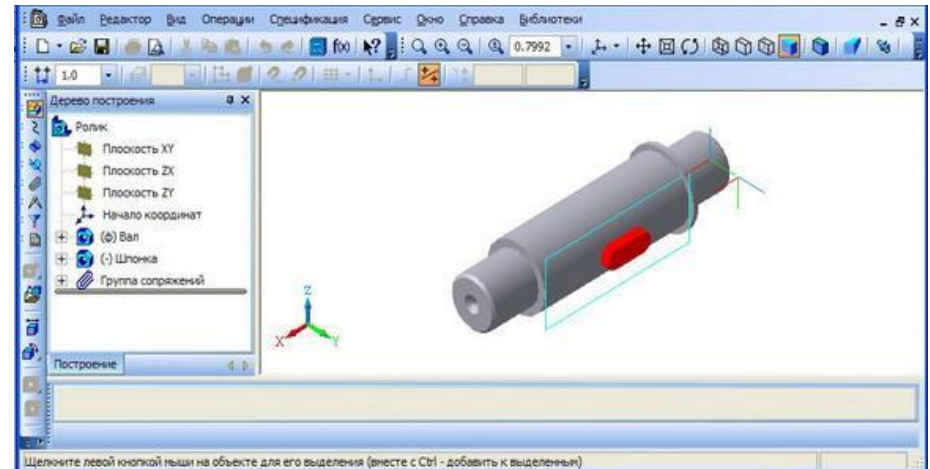
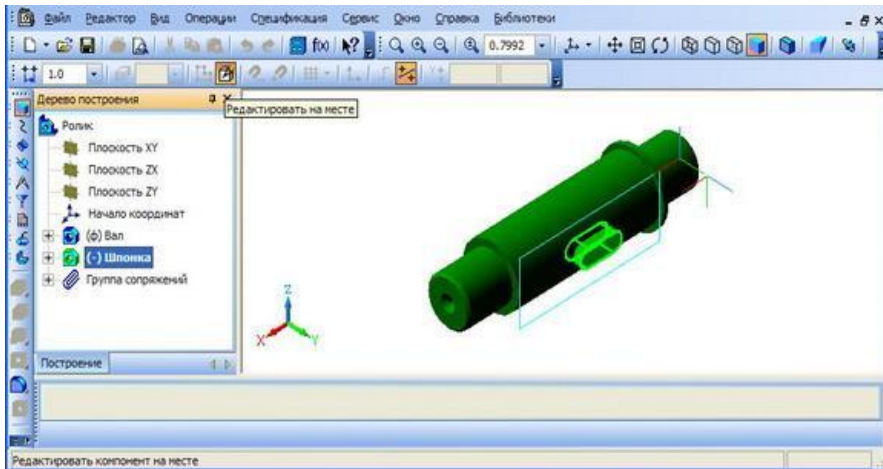
Переходим в полутонный режим отображения.



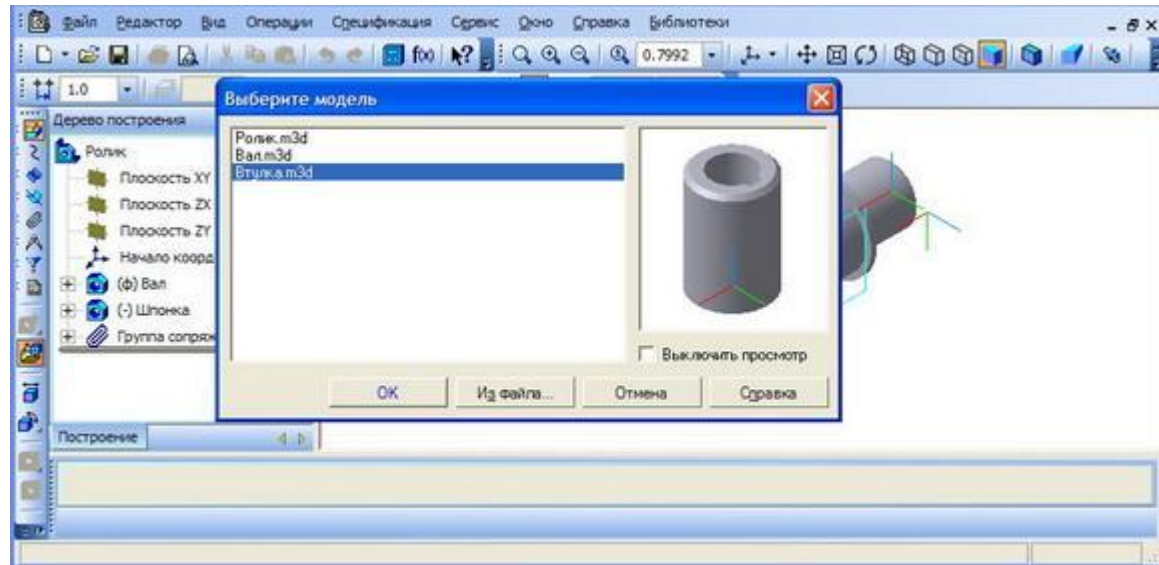
Завершаем редактирование детали в окне.



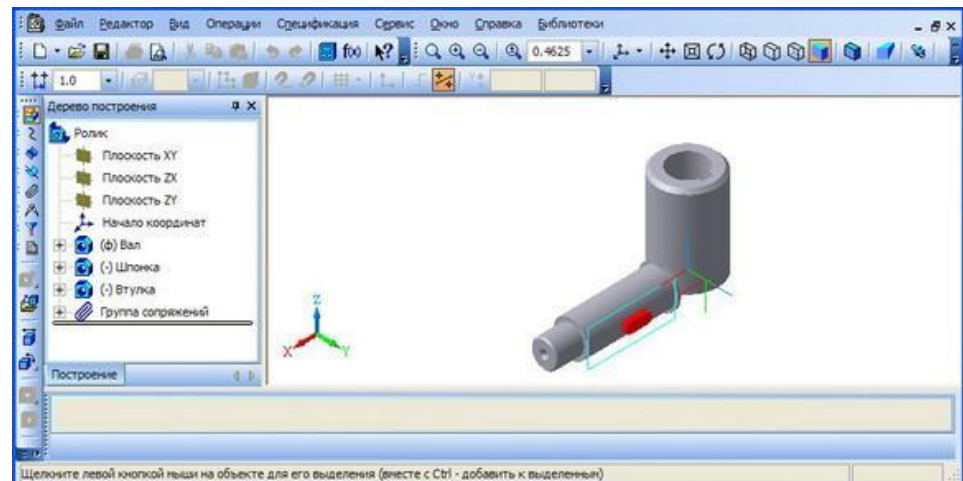
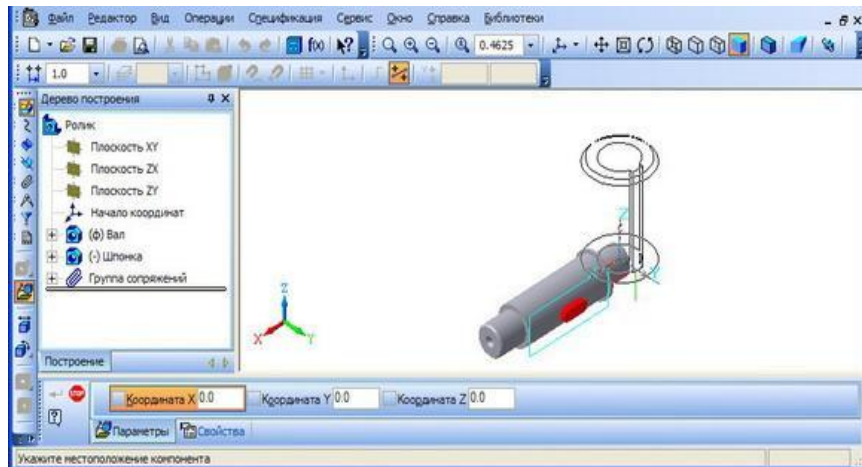
Завершаем редактирование детали на месте.



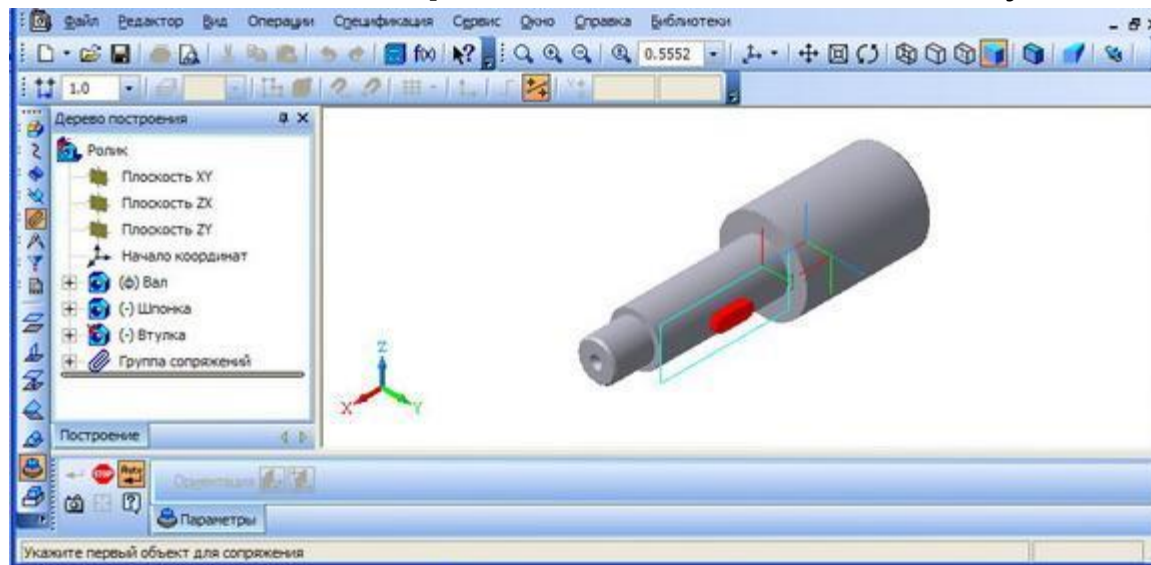
На инструментальной панели **Редактирование сборки** нажимаем кнопку **Добавить из файла**. Выбираем **Втулка**



Определяем местоположение втулки.

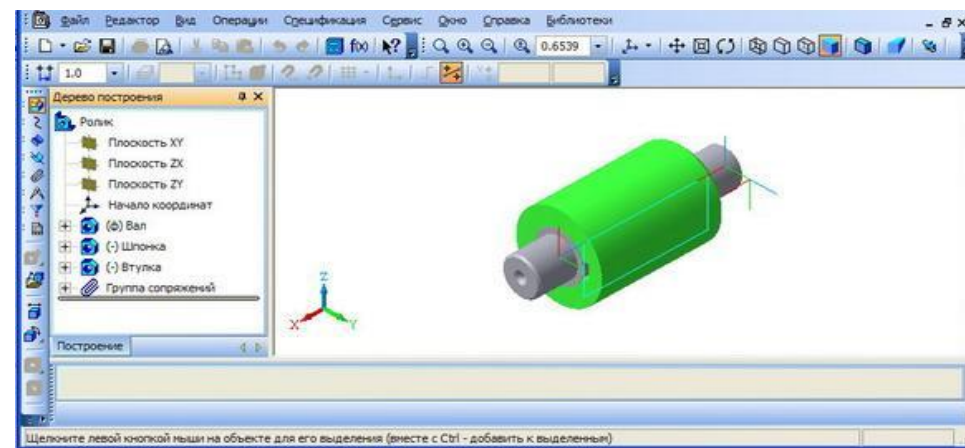
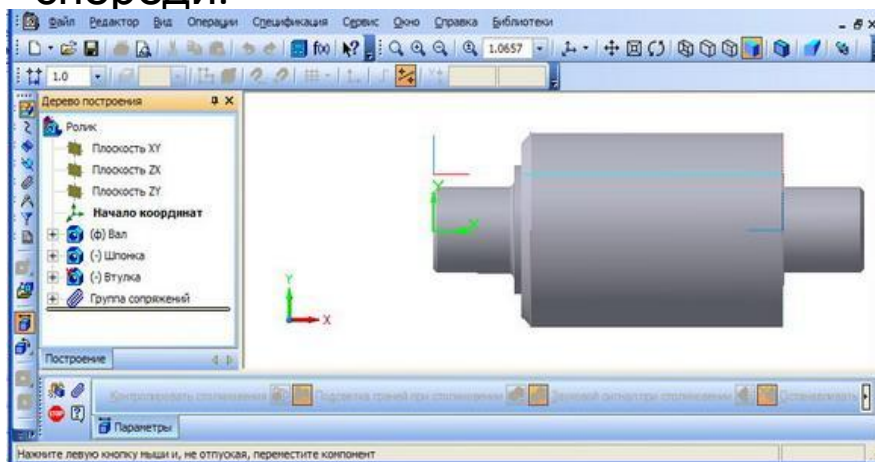


На инструментальной панели **Сопряжение** нажимаем кнопку **Соосность**.

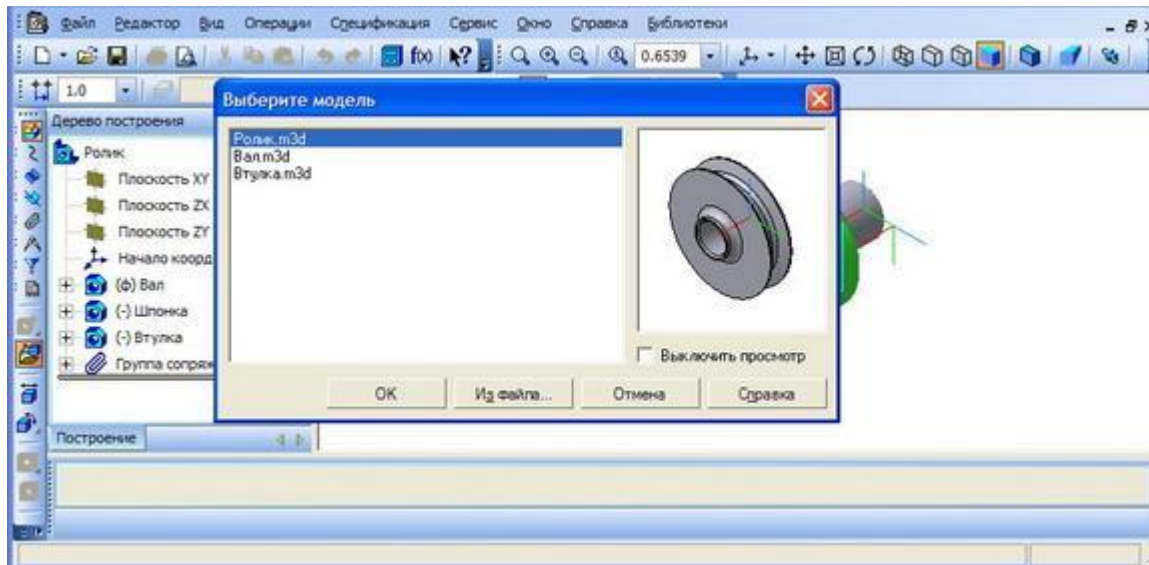


На инструментальной панели **Редактирование сборки** нажимаем кнопку **Переместить элемент**.

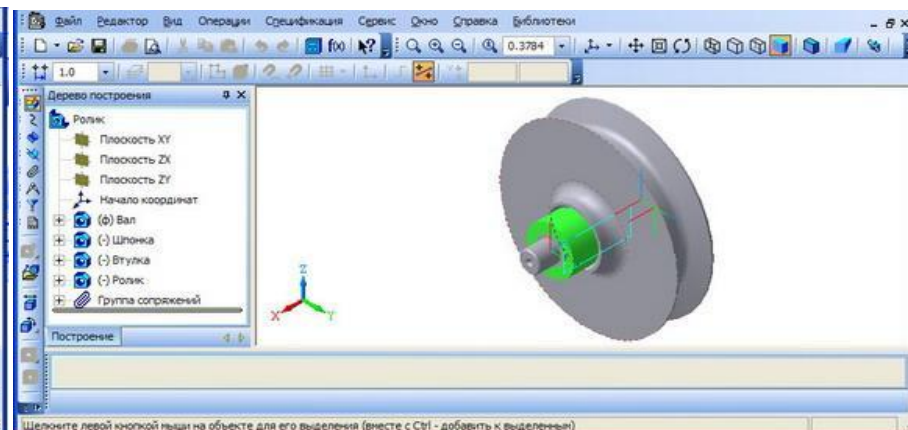
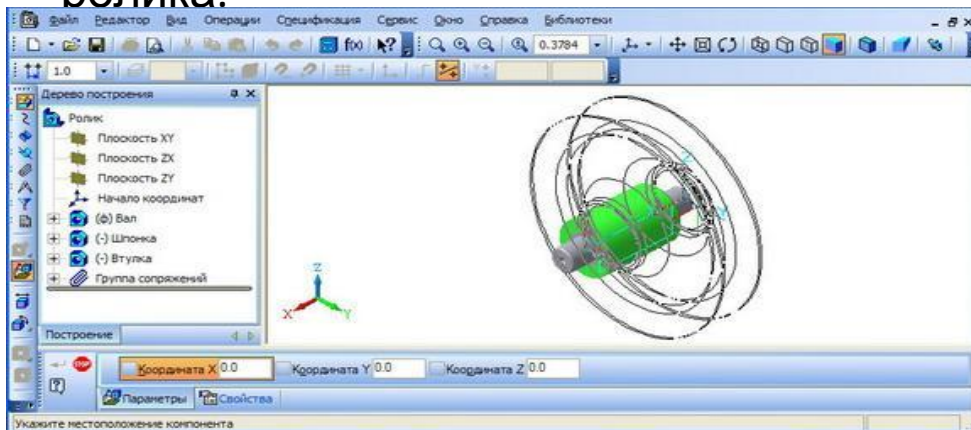
Совмещаем втулку и вал, предварительно выбрав для изображения вид спереди.



На инструментальной панели **Редактирование сборки** нажимаем кнопку **Добавить из файла**. Выбираем **Ролик**.

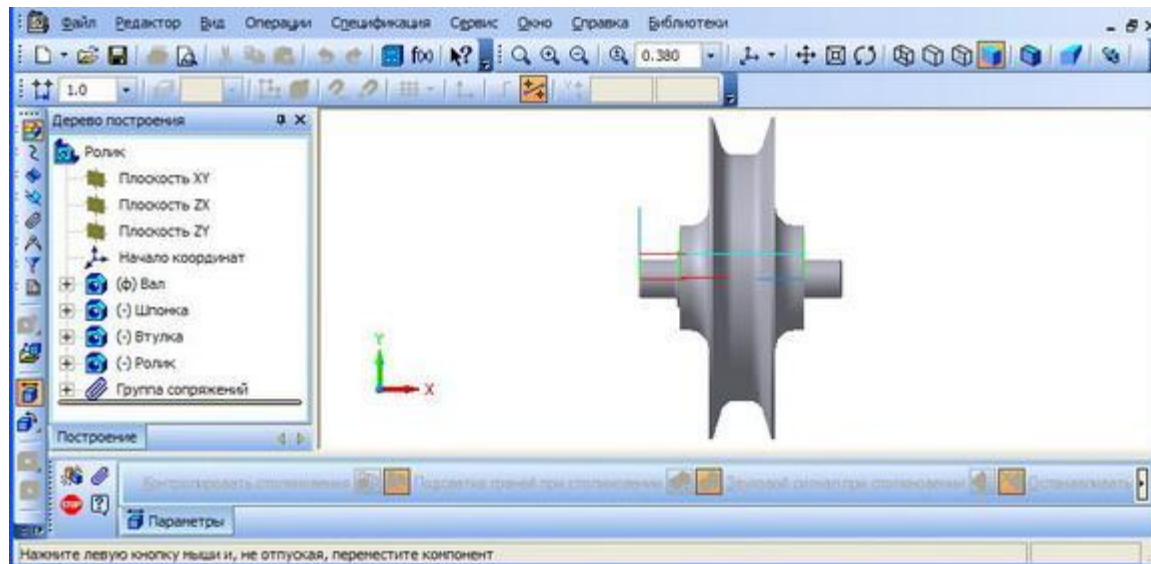


Определяем местоположение ролика.

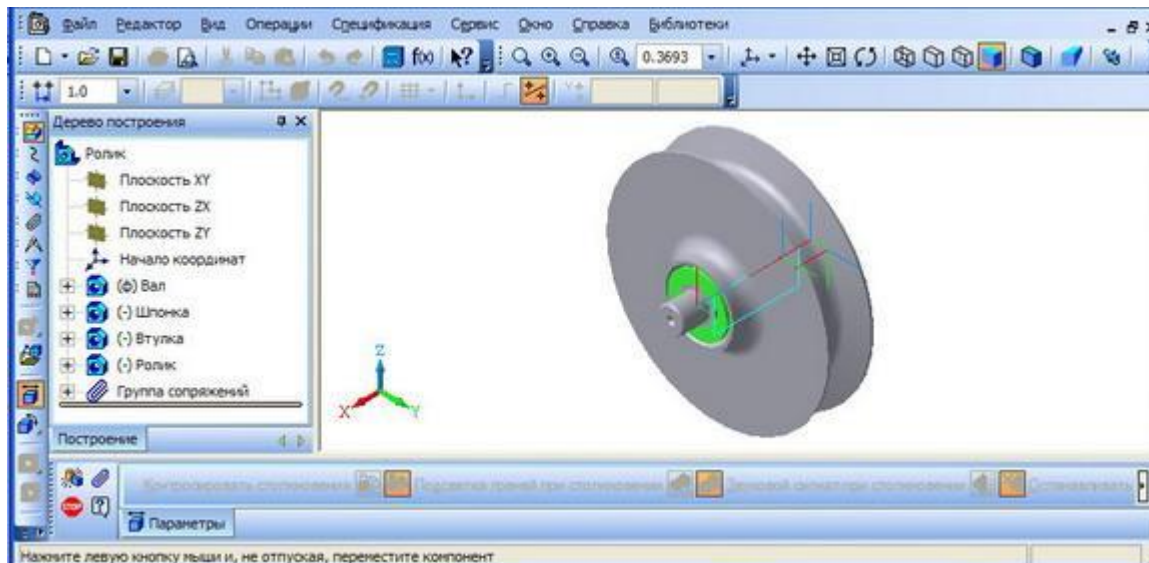


На инструментальной панели **Редактирование сборки** нажимаем кнопку **Переместить элемент**.

Совмещаем втулку и вал, предварительно выбрав для изображения вид спереди.



Сохраняем полученную модель сборки ролика.

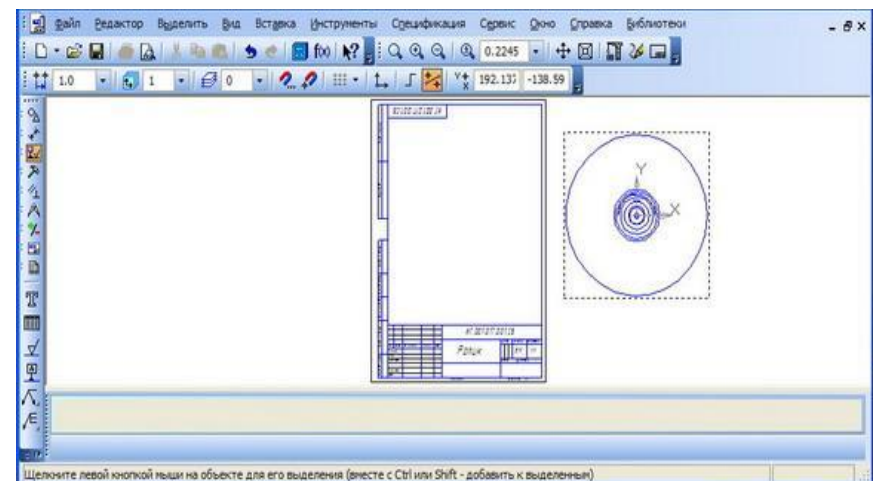
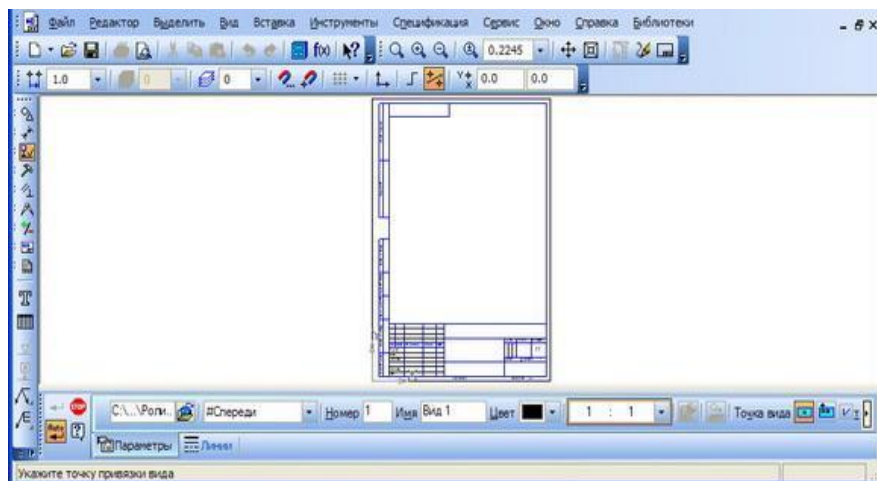
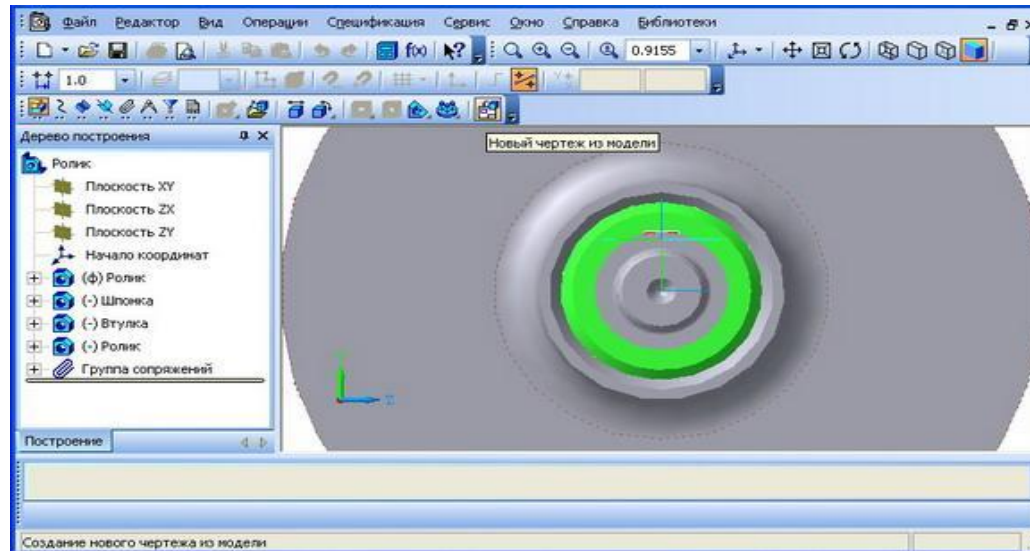


Создание ассоциативного сборочного чертежа

Открываем модель сборки
ролика

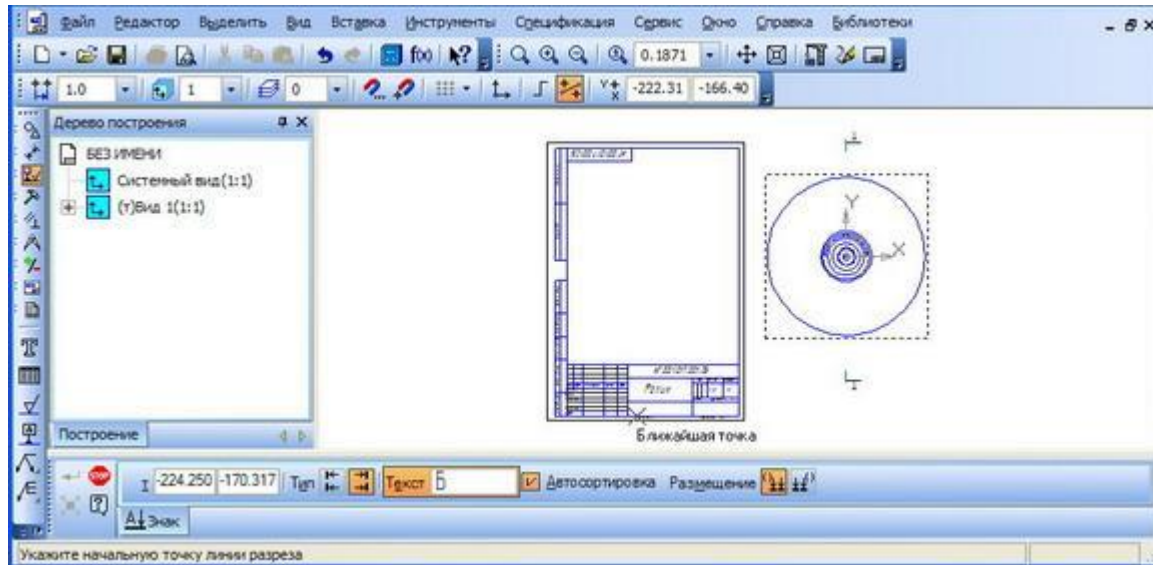


На инструментальной панели Редактирование детали нажимаем кнопку Новый чертеж из модели.

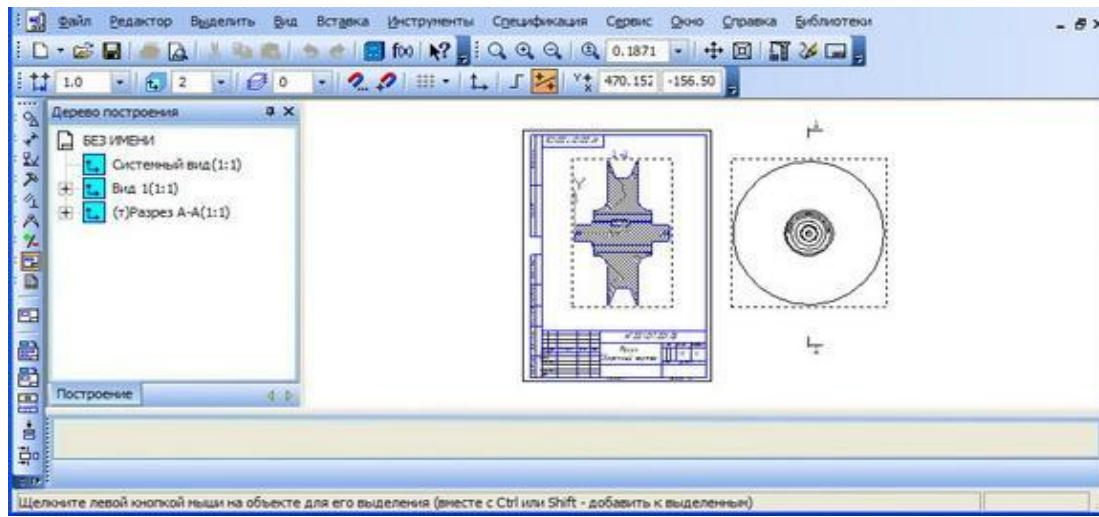


Для передачи геометрической формы ролика достаточно одного изображения – фронтального разреза.

На инструментальной панели **Обозначение** нажимаем кнопку **Линия разреза**.

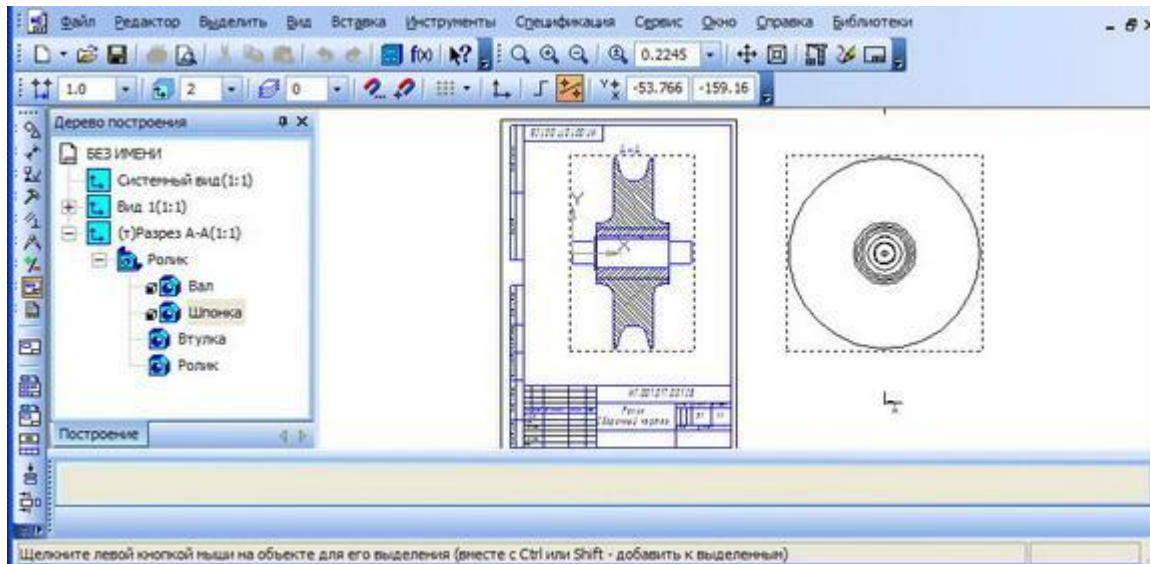
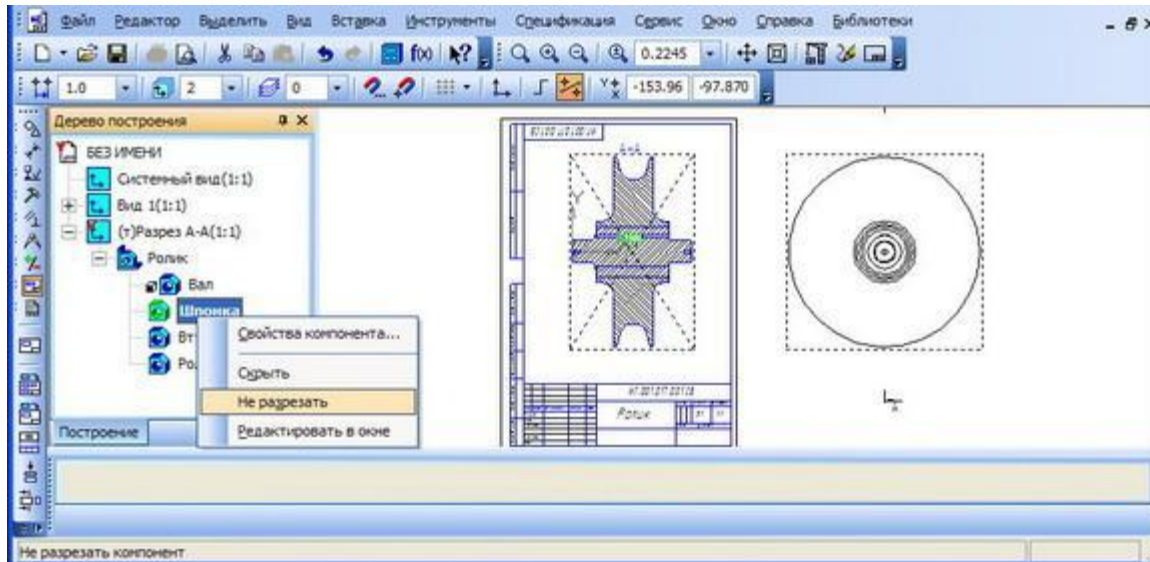


На инструментальной панели **Ассоциативные виды** нажимаем кнопку **Разрез/сечение** и указываем линию разреза и положение разреза на чертеже.

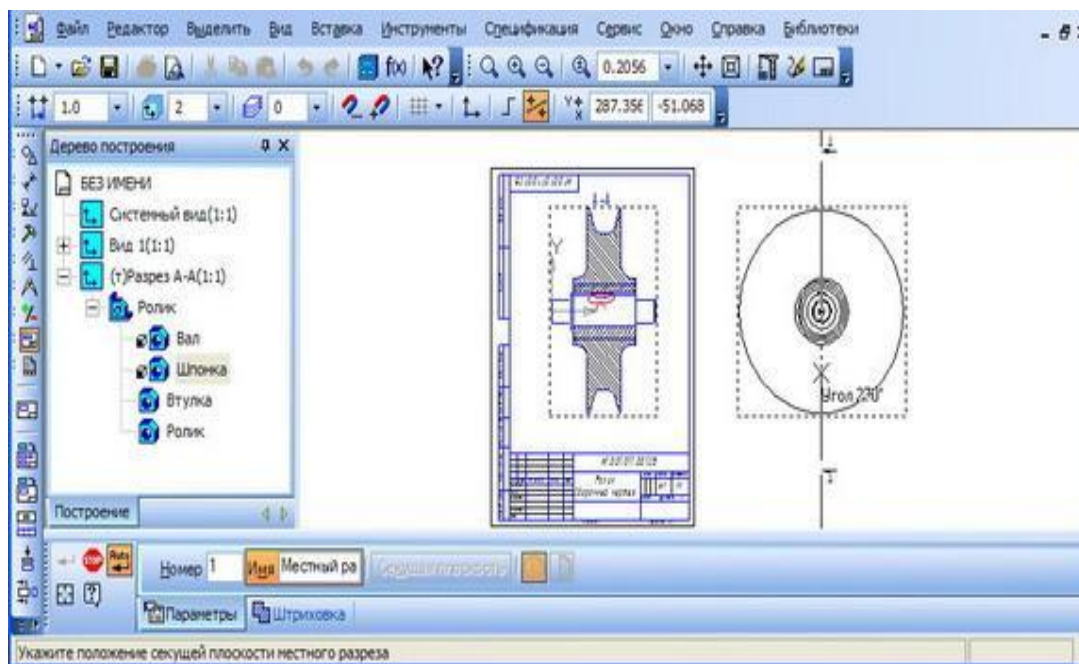
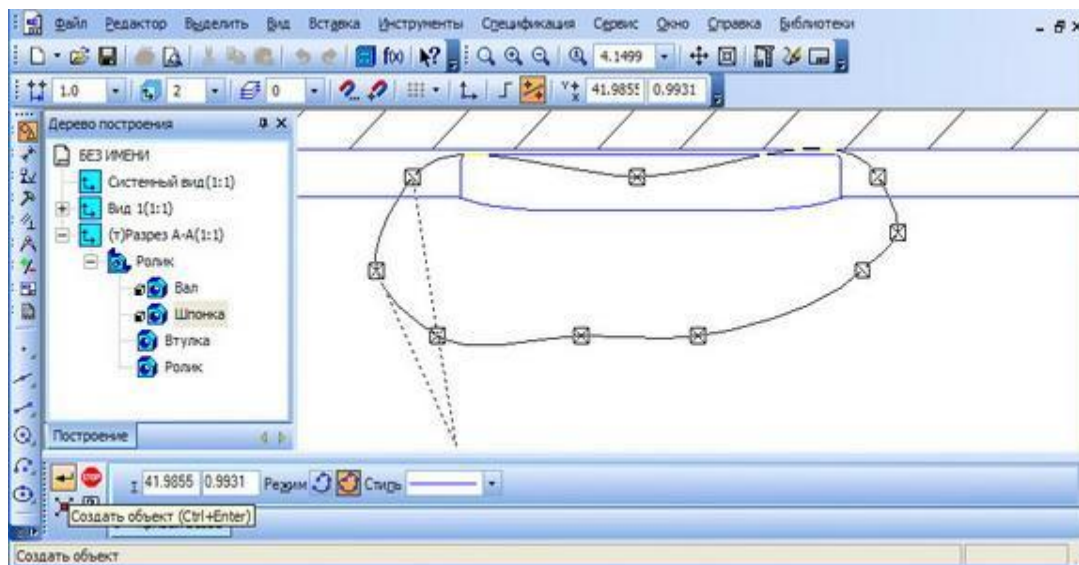


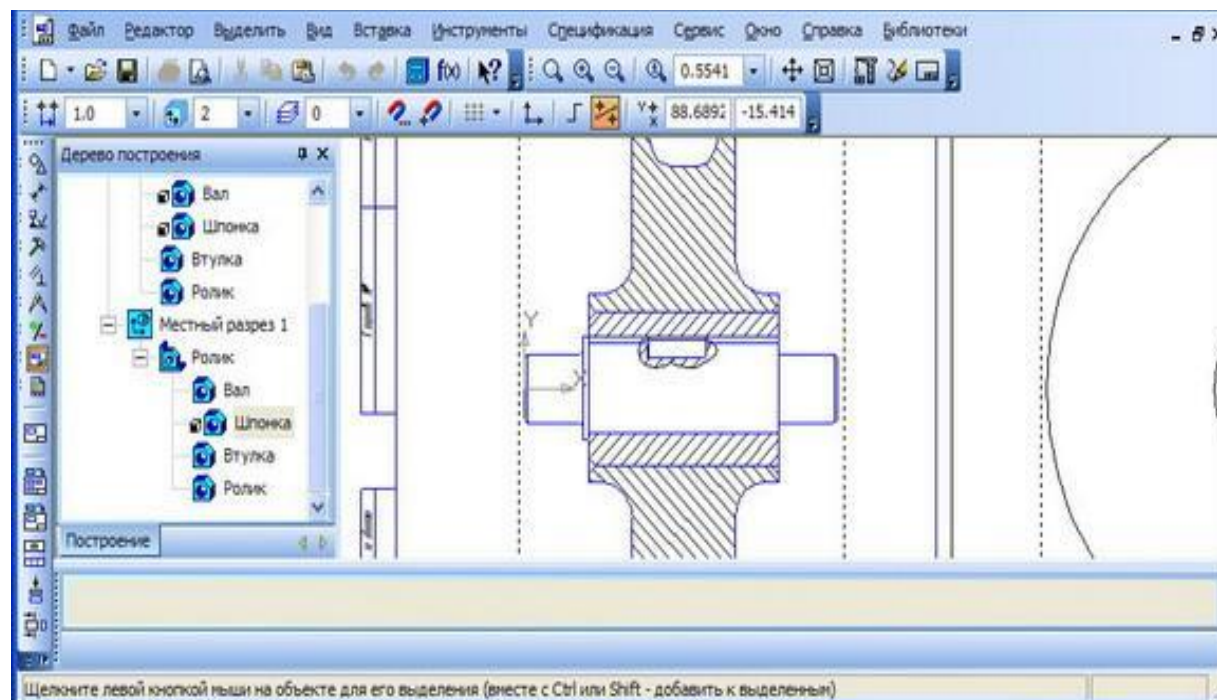
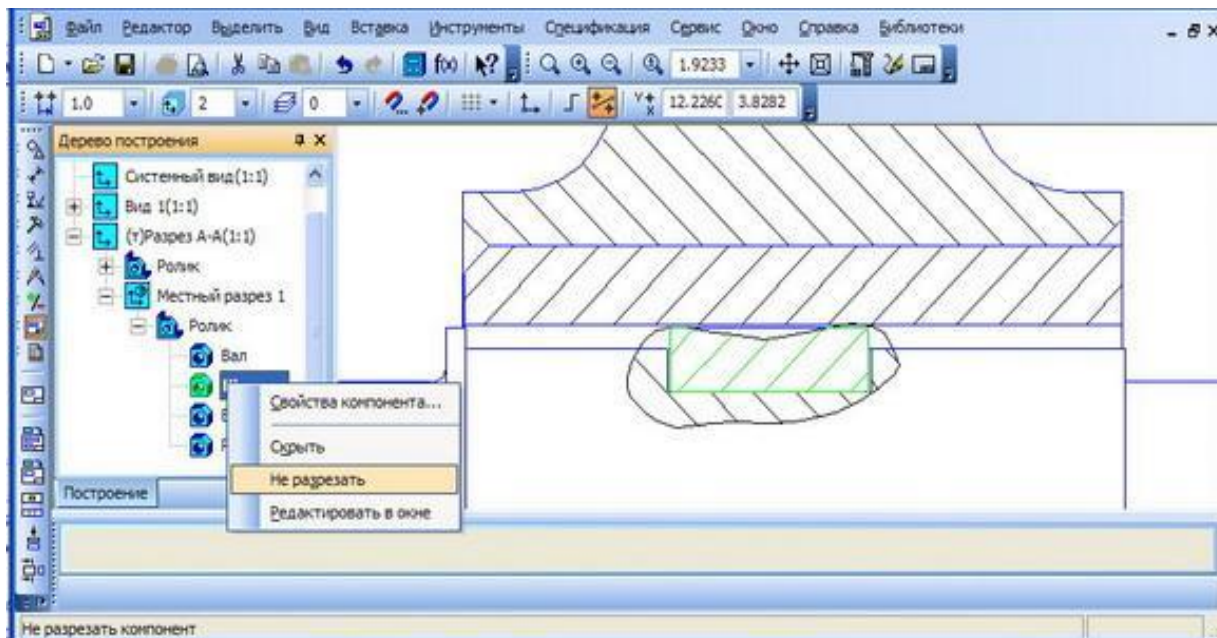
Редактируем полученное изображение.

Шпонку и вал показывать не
разрезанными.



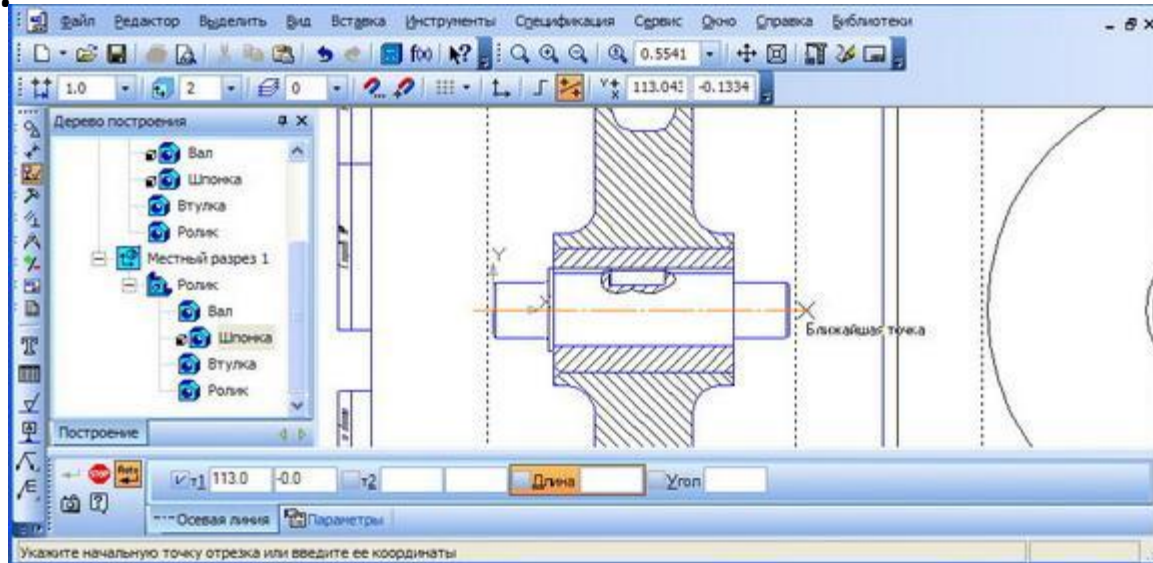
Расположение шпонки делаем местным разрезом.



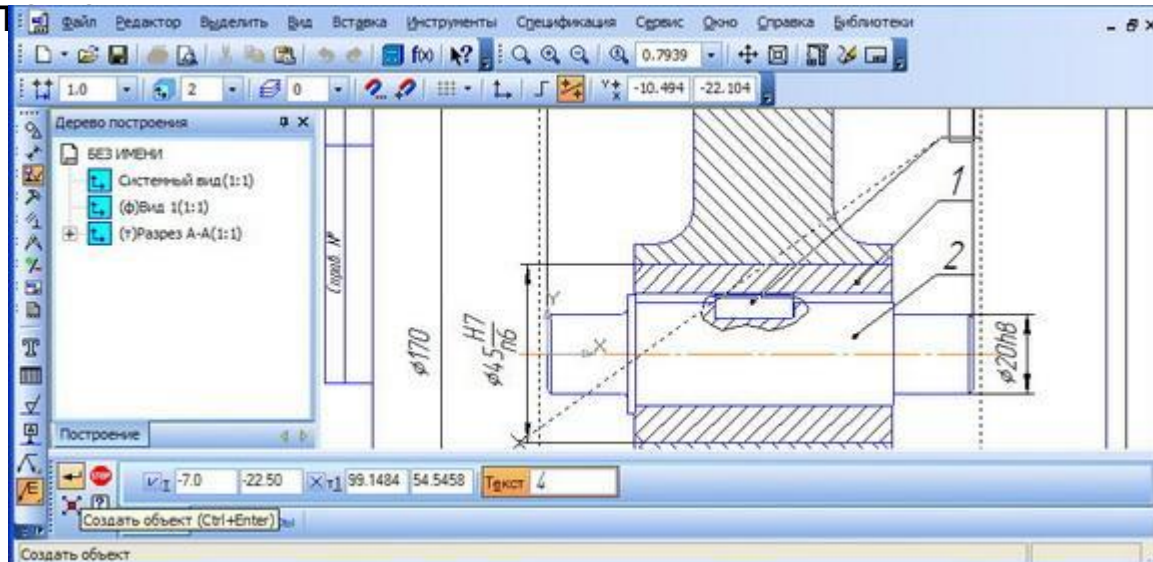


Проводим осевую линию.

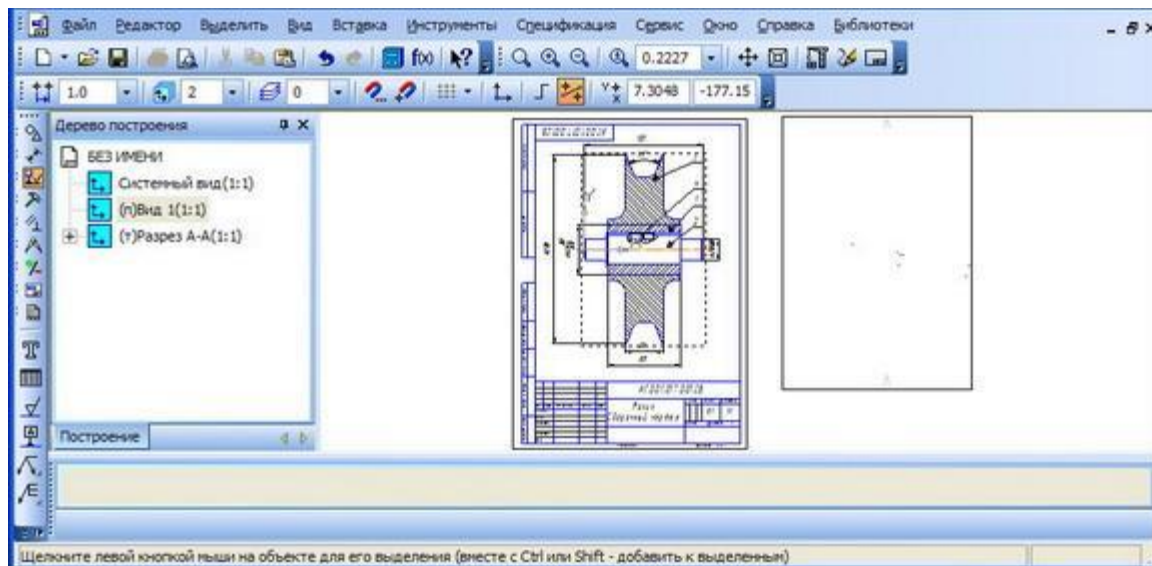
На инструментальной панели **Обозначения** нажимаем кнопку **Осевая линия по двум точкам**.



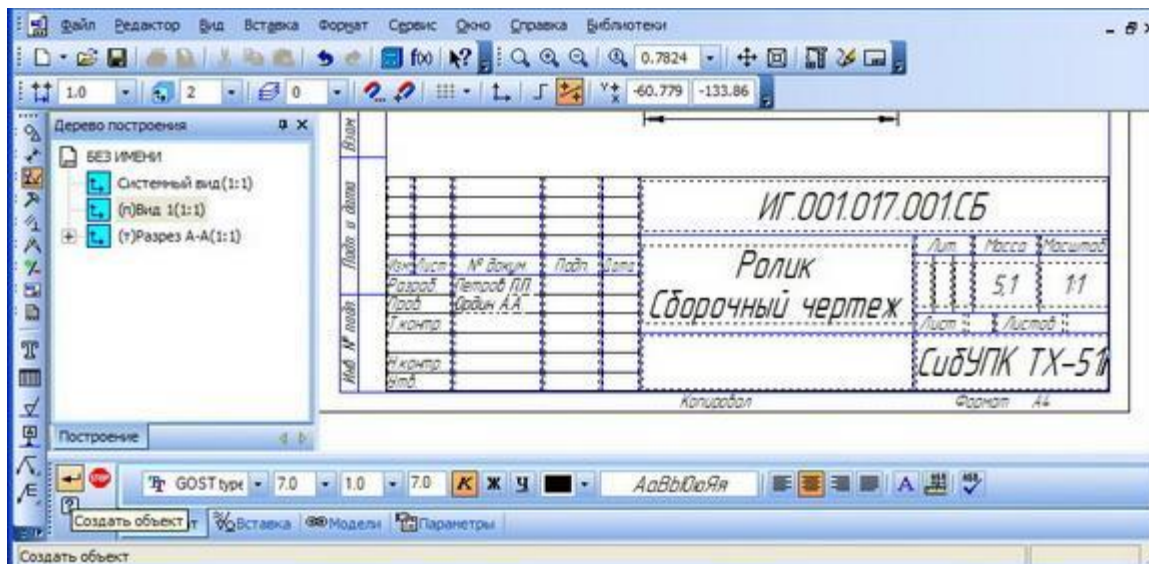
Используя инструментальную панель **Размеры** наносим необходимые размеры на черт.



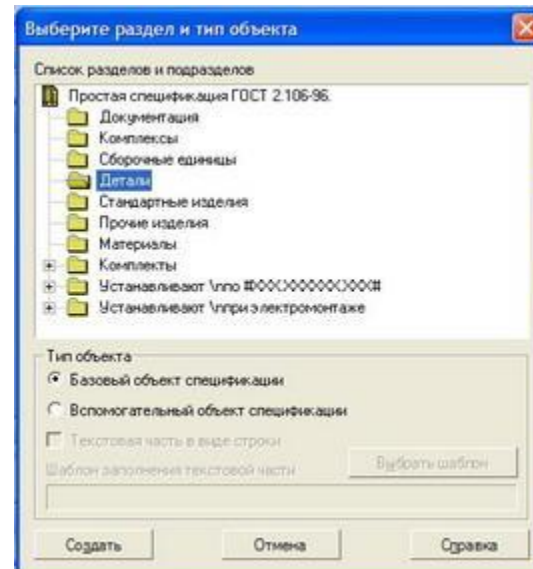
Гасим вид
слева.



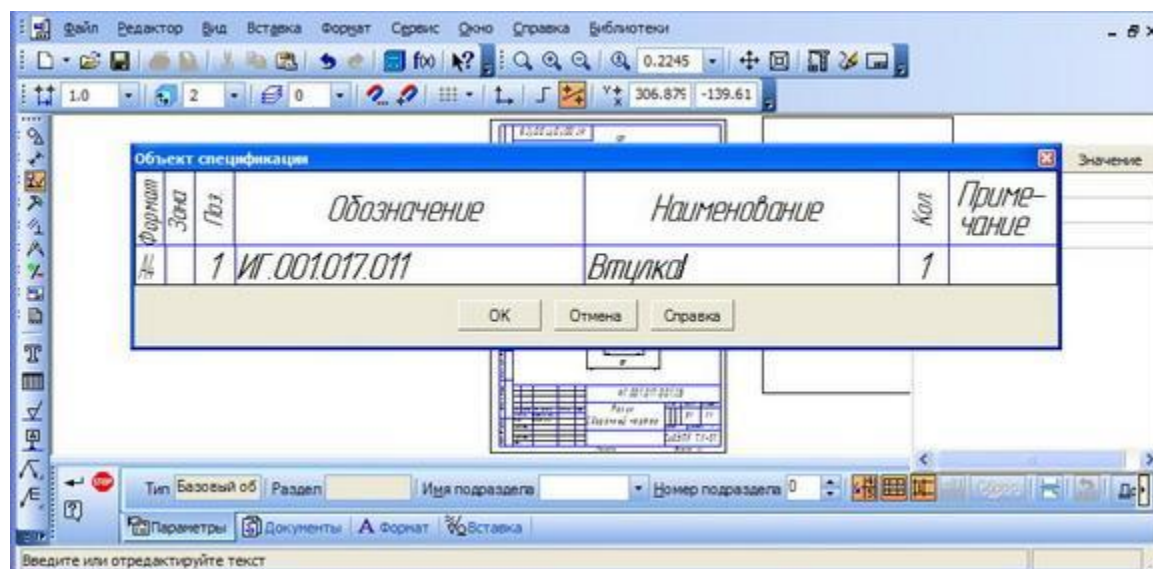
Заполняем графы штампа основной надписи.



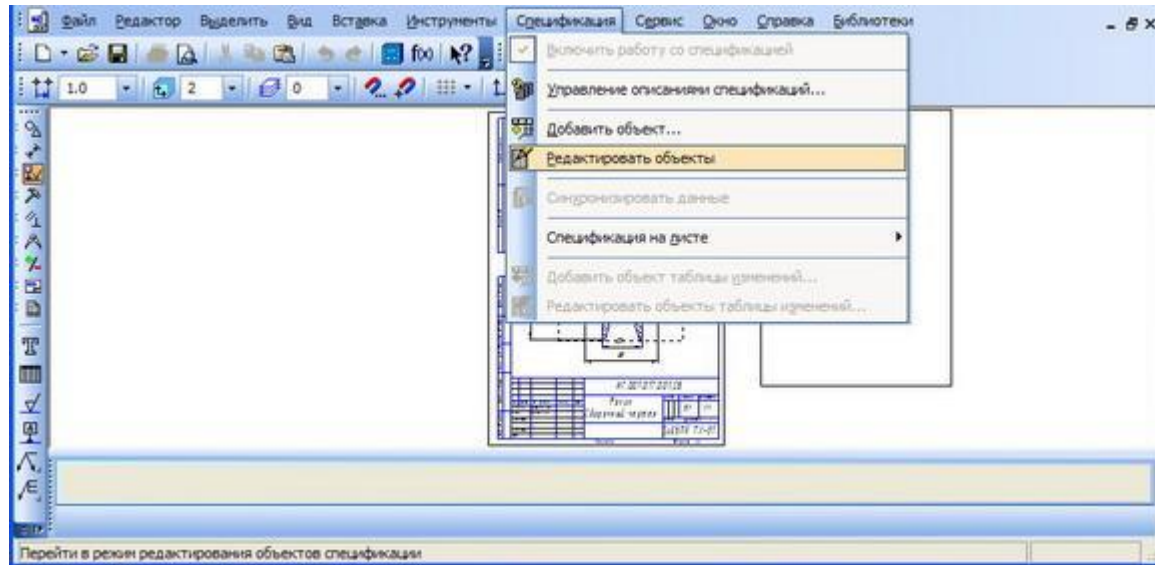
В спецификации будет три раздела:
Документация;
Детали;
Стандартные изделия.



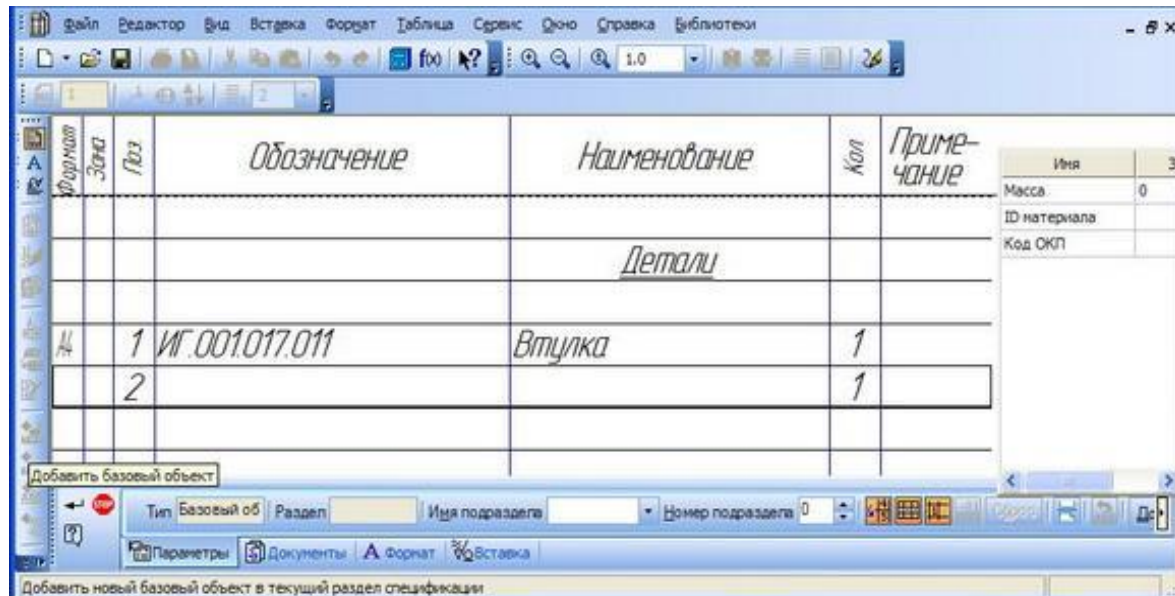
Добавляем первую деталь – **Втулка** в спецификацию.



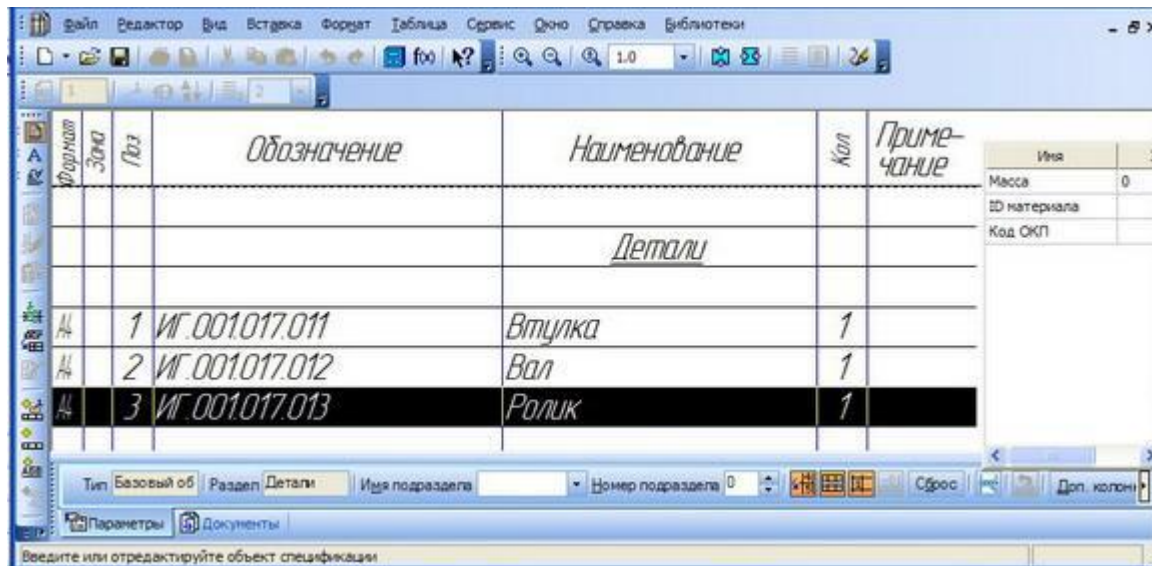
Переходим в режим редактирования объектов спецификации.



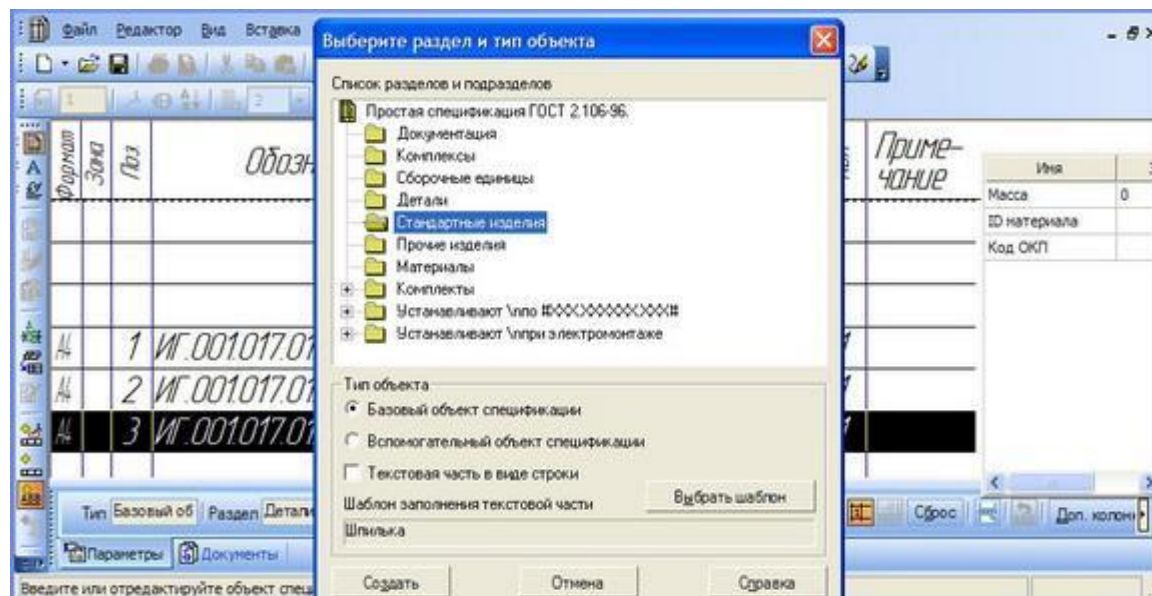
Добавляем вторую деталь **Вал** в спецификацию.



Добавляем третью деталь **Ролик** в спецификацию.



Добавим новый раздел - **Стандартные изделия**.



К стандартным изделиям относится **Шпонка**.

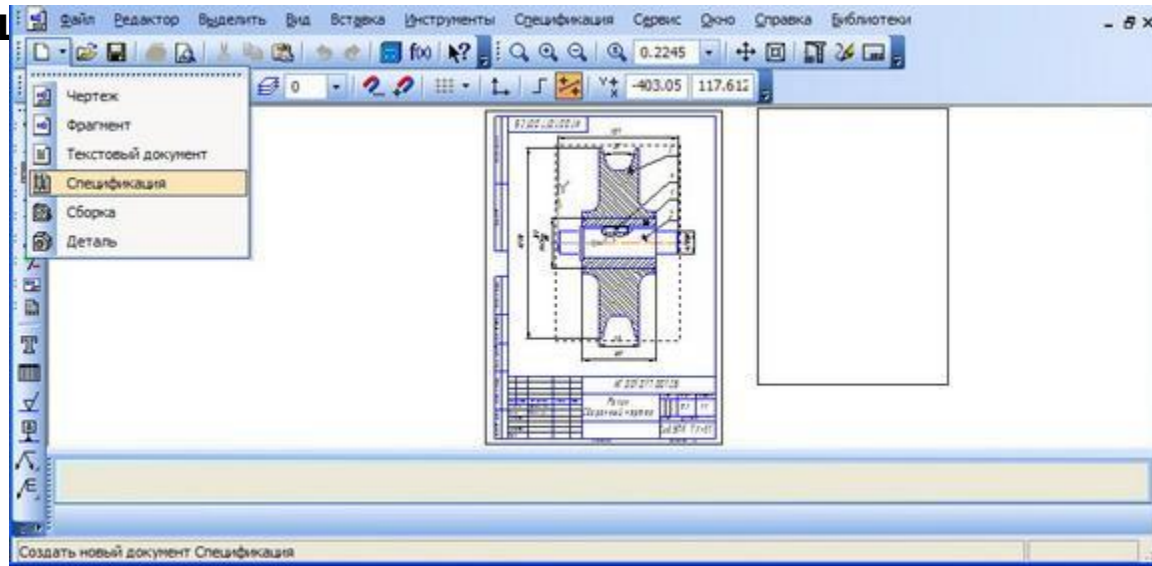
| Формат | Знач | Поз | Обозначение | Наименование | Кол | Примечание |
|--------|------|-----|-------------|-------------------------------|-----|------------|
| | | | | Стандартные изделия | | |
| | 4 | | | Шпонка 8x6x20 ГОСТ23360-78 | 1 | |

Заполняем раздел
- **Документация**

| Формат | Знач | Поз | Обозначение | Наименование | Кол | Примечание |
|--------|------|-----|------------------|------------------|-----|------------|
| | | | | Документация | | |
| | 4 | | ИГ.001017.001.СБ | Сборочный чертеж | | |

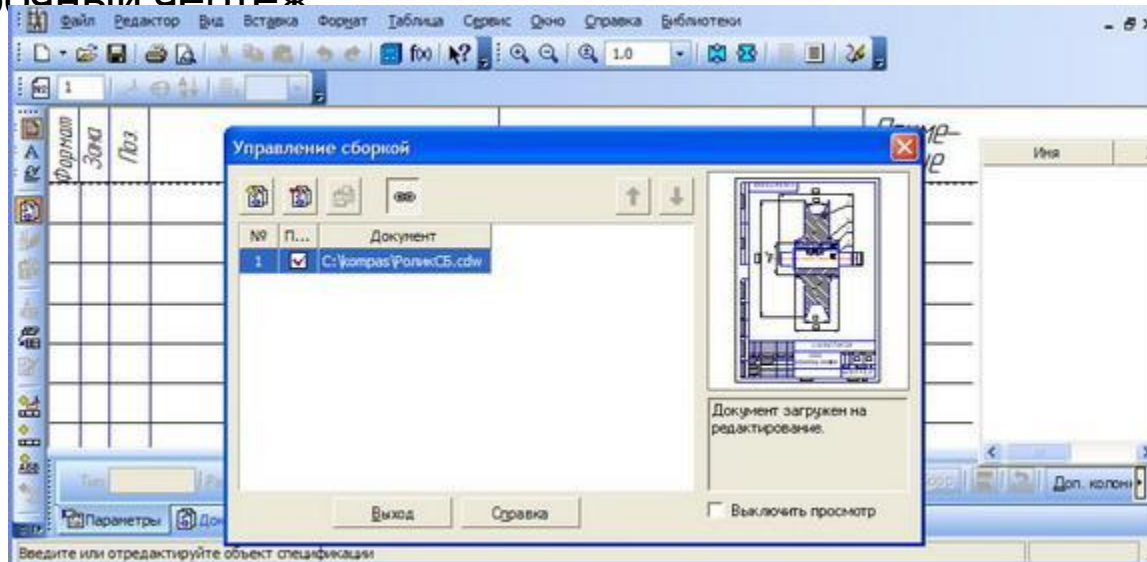
Создаем новый документ

- Спецификация

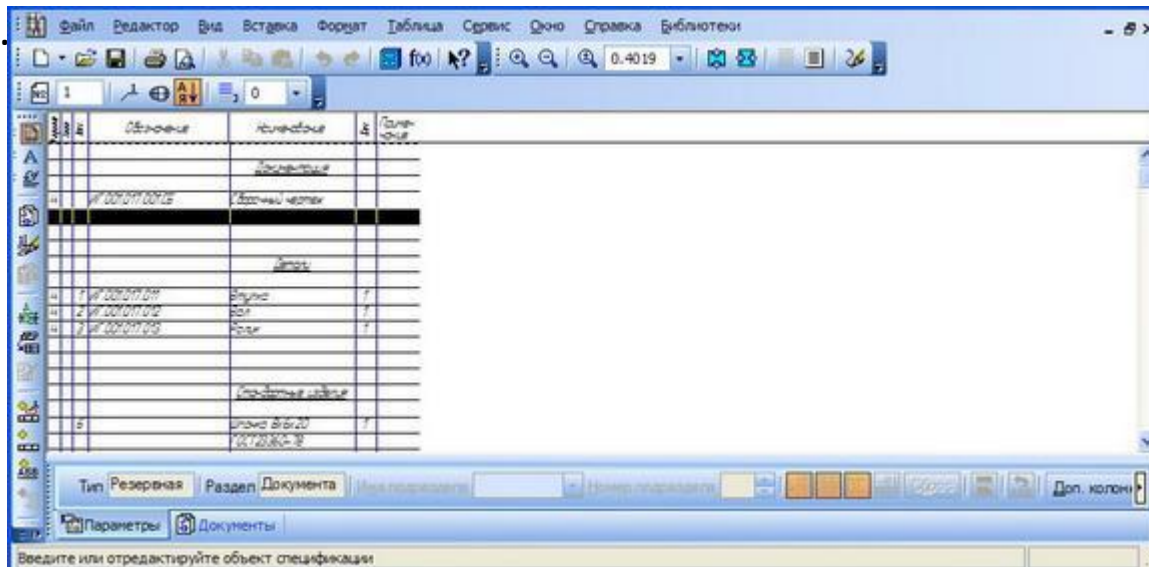


На инструментальной панели **Спецификация** нажимает кнопку **Управление сборкой**.

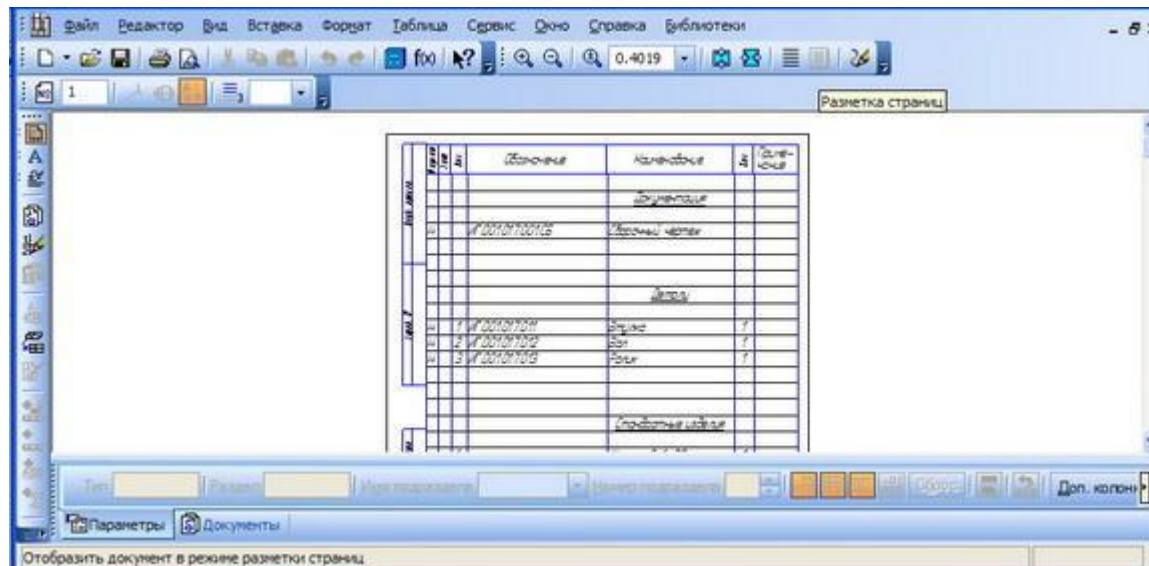
Выбираем сборочный чертеж



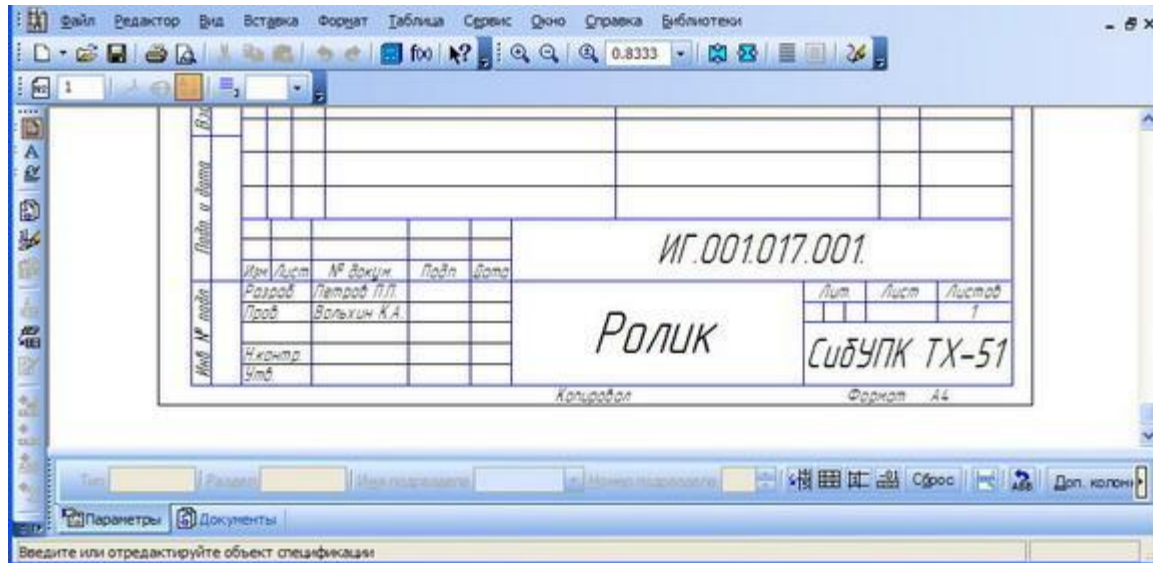
Считываем
спецификацию.



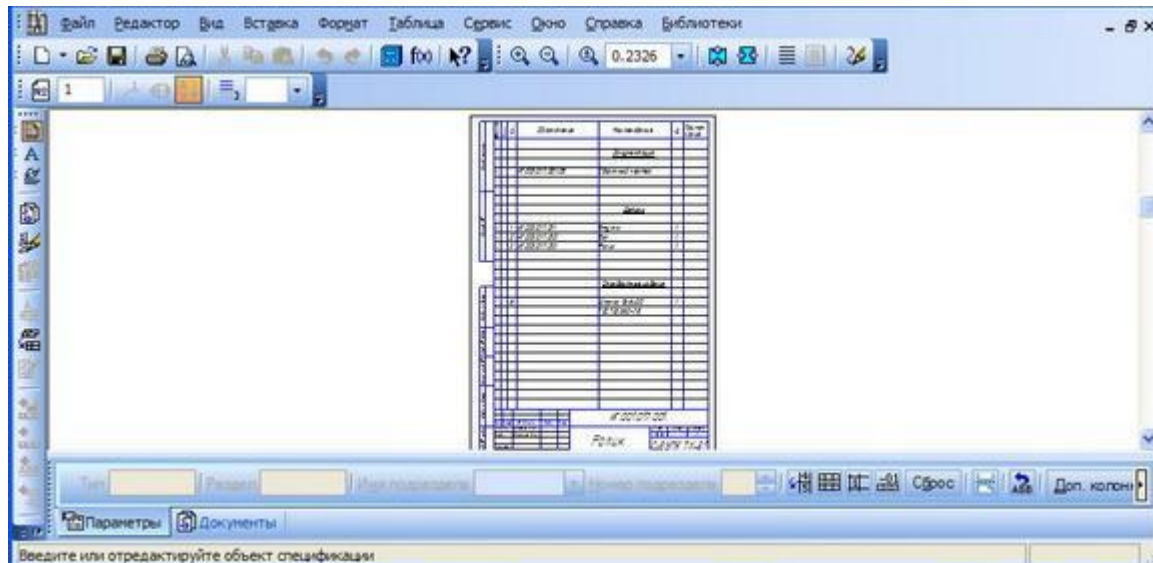
Переходим в режим разметка
страницы.

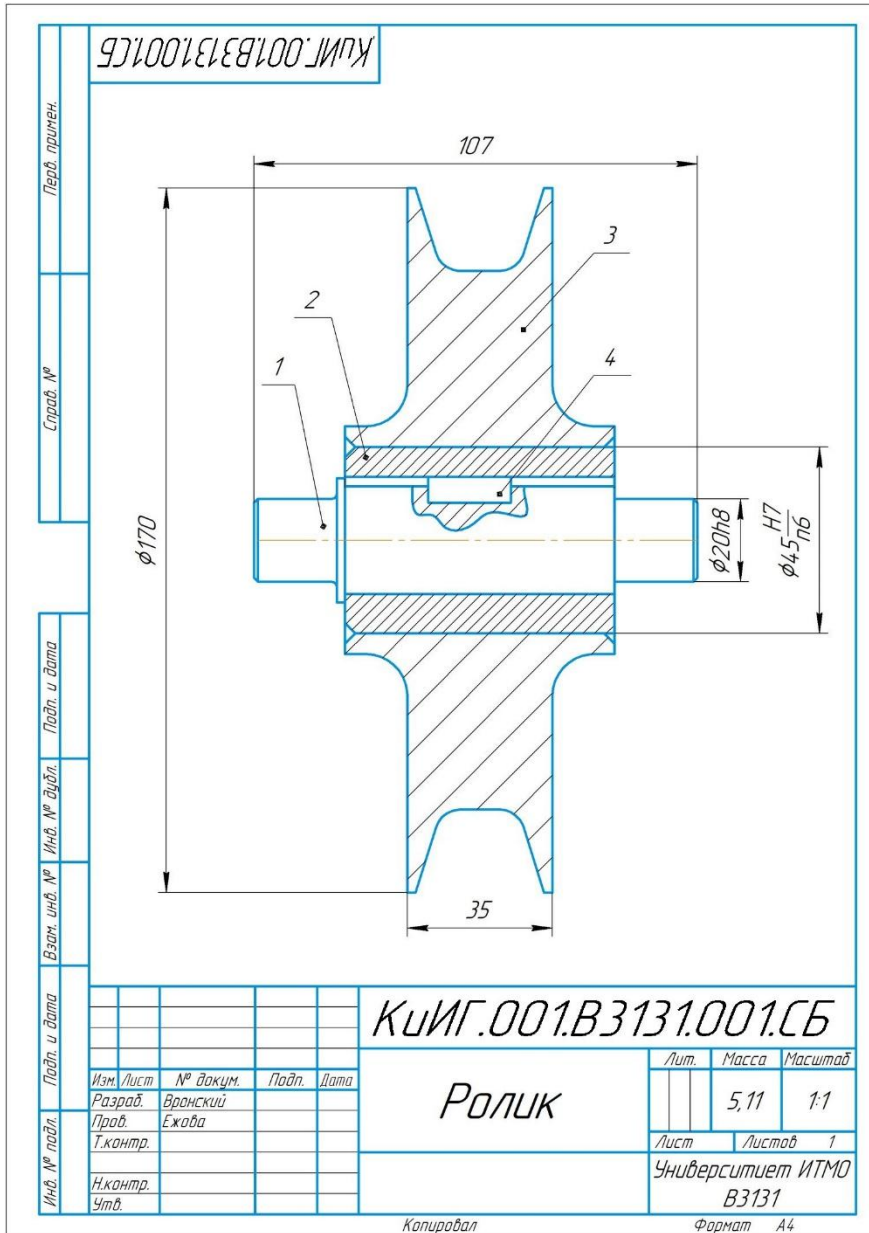


Редактируем основную надпись.



Сохраняем спецификацию.





| Формат | Зона | Поз. | Обозначение | Наименование | Кол. | Примечание |
|--------|------|------|-----------------------|--------------------------------|------|------------|
| | | | | Документация | | |
| A4 | | | КИИГ.001.В3131.001.СБ | Сборный чертёж | | |
| | | | | Детали | | |
| A4 | | 1 | КИИГ.001.В3131.001 | Ролик | 1 | |
| A4 | | 2 | КИИГ.001.В3131.011 | Втулка | 1 | |
| A4 | | 3 | КИИГ.001.В3131.013 | Ролик | 1 | |
| | | | | Стандартные изделия | | |
| A4 | | 4 | | Шпонка 8x6x20 ГОСТ 23360-78 | 1 | |

КИИГ.001.В3131.001

| Изм. | Лист | № докум. | Подп. | Дата |
|----------|----------|----------|-------|------|
| Разраб. | Вронский | | | |
| Проб. | Ежова | | | |
| Т.контр. | | | | |
| Н.контр. | | | | |
| Утв. | | | | |

| Лит. | Лист | Листов |
|------|------|--------|
| | | 1 |

Копировал _____ Формат А4