



**Институт  
Военно-Технического  
Образования**

## **Военная кафедра**

**Учебная дисциплина**

**«Устройство базовых машин бронетанковой техники»**

**по военно-учетной специальности**

**«Эксплуатации и ремонт базовых машин бронетанковой техники»**



Преподаватель цикла  
материальной части танка  
подполковник запаса

**Русанов Александр Алексеевич**

«Устройство базовых машин бронетанковой техники»,  
раздел: «Конструкция базовых машин бронетанковой  
техники».

## Тема №13: «Ходовые части».

ЗАНЯТИЕ № 1.

«Ходовая часть танка».



## **Учебные цели занятия:**

- 1. Изучить назначение, техническую характеристику и общее устройство гусеничного движителя.***
- 2. Изучить назначение, техническую характеристику и общее устройство системы подрессоривания.***



# Контрольные вопросы по теме предыдущего занятия

1. Доложить назначение, техническую характеристику системы гидроуправления и смазки трансмиссии.
2. Доложить общее устройство системы гидроуправления и смазки трансмиссии.
3. Доложить работу системы гидроуправления и смазки трансмиссии при работающем двигателе.
4. Доложить работу системы гидроуправления и смазки трансмиссии при пуске двигателя стартером-генератором.
5. Доложить работу системы гидроуправления и смазки трансмиссии при пуске двигателя с буксира.
6. Доложить работу системы гидроуправления и смазки трансмиссии при откачке масла из КП и гитары.
7. Доложить порядок двойной откачки масла из коробок передач и гитары.

# Порядок прохождения темы:

<b>Номер и наименование занятия</b>	<b>Вид занятия</b>	<b>Время</b>	<b>Место проведения</b>
Занятие №1: «Ходовая часть танка».	Групповое занятие	2 часа (1 час - внеаудиторно)	Класс материальной части танка
Занятие №2: «Ходовая часть боевой машины пехоты».	Групповое занятие	2 часа (1 час - внеаудиторно)	Класс материальной части БМП-2
Занятие №3: «Практические работы по техническому обслуживанию ходовой части танка и БМП».	Практическое занятие	2 часа (1 час - внеаудиторно)	Класс практических работ



# 1 учебный вопрос:

Назначение, техническая характеристика, расположение, крепление, общее устройство и работа гусеничного движителя .

# Ходовая часть

**Ходовая часть** - это совокупность узлов и механизмов, поддерживающих корпус танка и обеспечивающих его движение.

Ходовая часть танка состоит из гусеничного движителя и системы поддрессоривания.

# Гусеничный движитель

**Гусеничный движитель** – механизм гусеничной машины, с помощью которого обеспечивается ее движение.

**Гусеничный движитель обеспечивает** поступательное движение танка за счет крутящего момента, подводимого от двигателя к ведущим колесам и сцепления гусениц с грунтом.



# Техническая характеристика

Тип двигателя.....	гусеничный с задним расположением ведущих колес
Тип гусеницы.....	металлическая с резинометаллическим шарниром (РМШ) или с открытым металлическим шарниром (ОМШ) и цевочным зацеплением
Количество траков в гусенице, шт.....	РМШ – 96 ОМШ – 97
Ширина гусеницы, мм.....	580
Шаг зацепления гусеницы, мм.....	137
Масса одной гусеницы, кг.....	с РМШ – 1780 с ОМШ – 1430
Масса трака, кг.....	с РМШ – 16,648 с ОМШ – 13,1
Запас хода по гусенице, км.....	с ОМШ – 1500-2500 с РМШ – 4500-6000

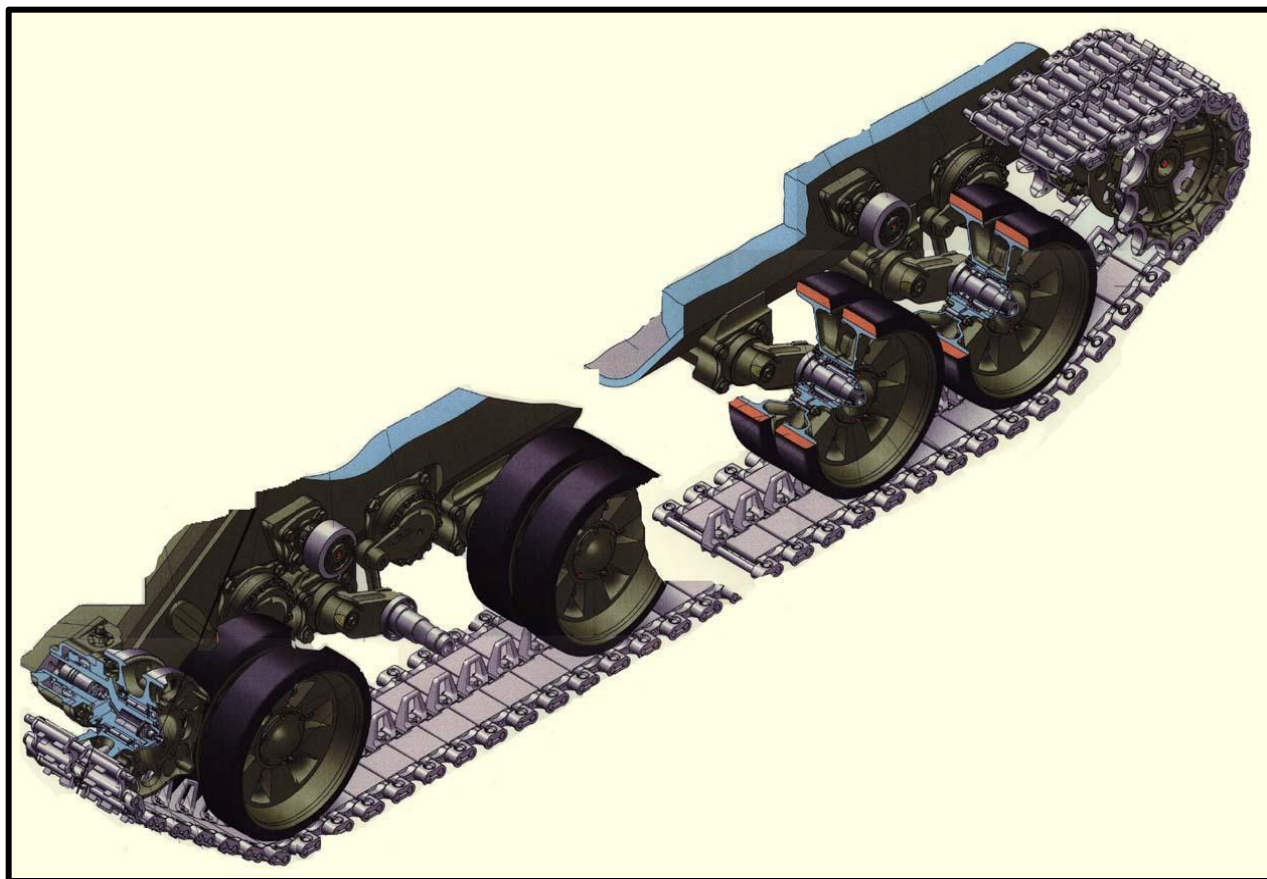
# Техническая характеристика

Тип ведущего колеса.....	с двумя съёмными венцами
Количество зубьев в венце, шт.....	с РМШ – 14
	с ОМШ – 13
Масса ведущего колеса, кг.....	193
Тип направляющего колеса.....	цельнометаллическое, литое
Масса направляющего колеса в сборе с кривошипом, кг.....	197
Тип опорного катка.....	двухскатный с наружной амортизацией
Количество опорных катков, шт.....	12
Масса опорного катка, кг.....	177
Тип поддерживающих катков.....	однобандажные с внутренней амортизацией
Количество поддерживающих катков, шт	6
Масса поддерживающего катка, кг .....	31

# ГУСЕНИЧНЫЙ ДВИЖИТЕЛЬ

**Гусеничный движитель**  
**состоит:**

- два ведущих колеса;
- две гусеницы;
- два направляющих колеса с механизмами натяжения;
- двенадцать опорных катков;
- шесть поддерживающих катков.





# ВЕДУЩЕЕ КОЛЕСО

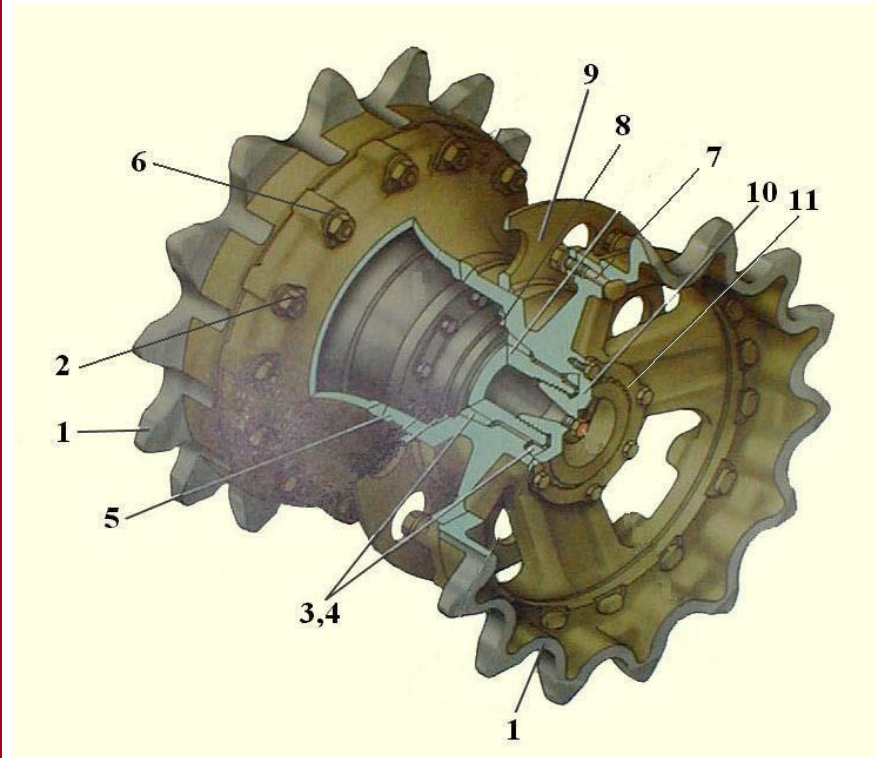
Предназначено для передачи крутящего момента от силовой передачи к гусенице

**Установлено** на валу бортовой передачи -1 и крепится специальной пробкой -2, стопорящейся зубчатой шайбой -3.

## СОСТОИТ:

- диск - 5;
- два зубчатых венца - 1, соединенных с диском с помощью болтов – 7 и гаек -6;
- ограничительного диска - 9.

Момент затяжки пробки крепления ведущего колеса - 400 – 450 кгс.м.



# Опорный каток

**Предназначен** для передачи силы веса танка через гусеницы на грунт.

На машине с каждого борта установлено по шесть двухскатных катков с наружными резиновыми шинами.

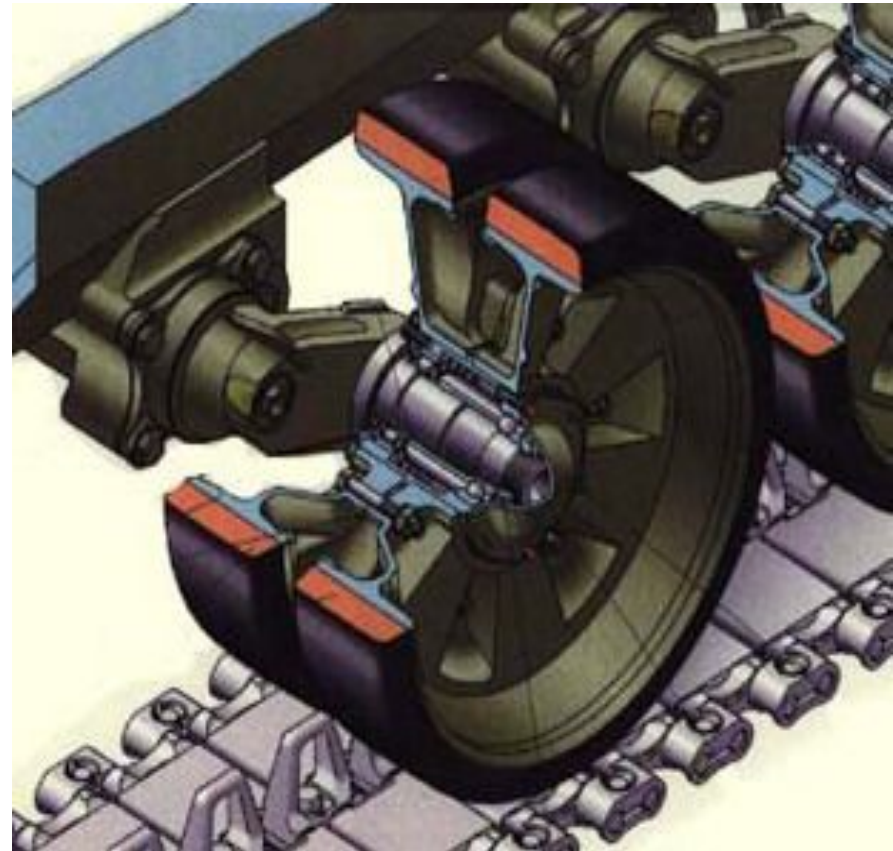
## **Каток состоит из:**

- двух штампованных алюминиевых дисков;
- стальной ступицы;
- двух стальных реборд.

Каток установлен на оси на одном шариковом и одном роликовом подшипниках.

Между шарико и роликопод-шипниками установлена распорная втулка. От осевого перемещения каток удерживается гайкой, стопорящейся шплинтом.

Со стороны борта ступица закрыта крышкой лабиринтного уплотнения. С наружной стороны ступица опорного катка закрыта крышкой.



# Поддерживающий каток

**предназначен** для поддержания и направления верхней ветви гусеницы от провисания.

На машине установлено шесть поддерживающих катков: по три на каждом борту.

Каток односкатный с внутренней амортизацией.

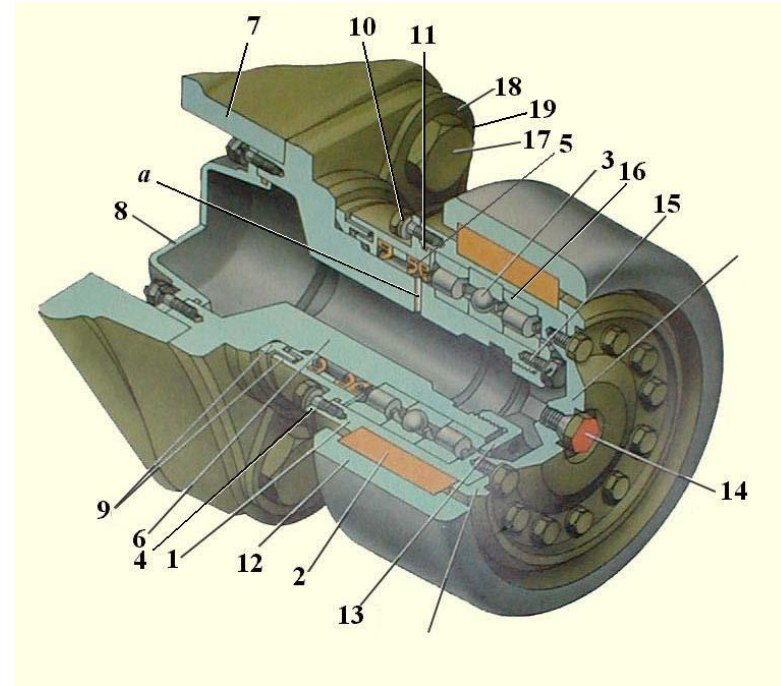
## **Состоит:**

- ступица с напрессованной резиновой шиной и стальным ободом;
- кронштейн;
- уплотнительная крышка.

Ступица установлена на двух роликовых и одном шариковом подшипниках, которые крепятся гайкой и стопорным болтом.

В кронштейне выполнено радиальное отверстие для подачи масла к рабочим кромкам манжет.

В полость поддерживающего катка заправляется масло М-16ИХП-3 (МТ-16п) до уровня нижней кромки заправочного отверстия, закрываемого пробкой с уплотнительным конусом.



# Направляющее колесо

Служит для удержания гусеницы в обводе при её перематывании, а вместе с механизмом натяжения - для изменения натяжения гусеницы.

Расположение направляющих колес переднее, колеса взаимозаменяемые.

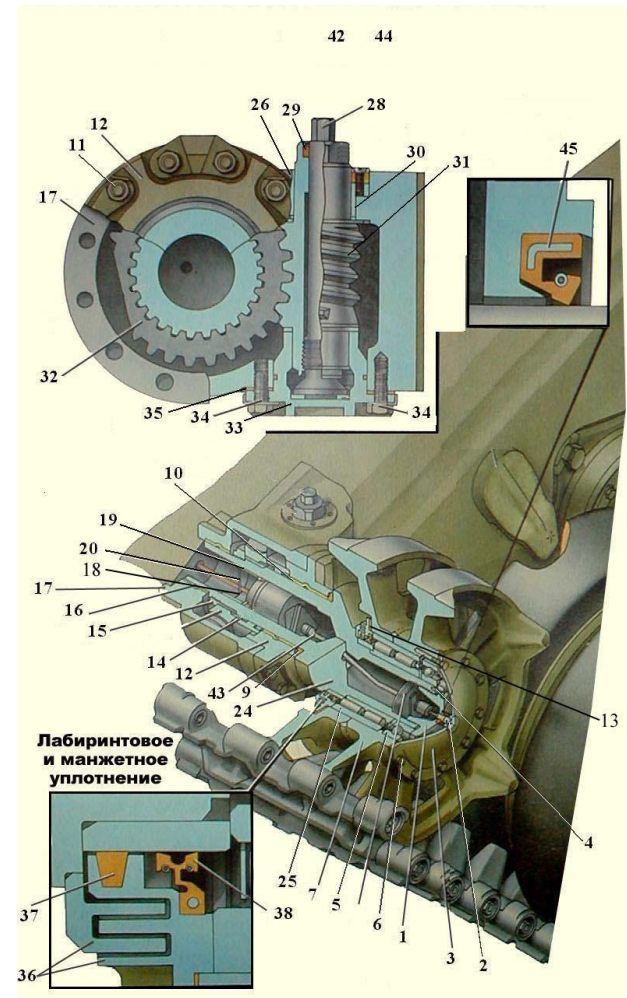
Направляющее колесо стальное, состоит из двух сваренных между собой литых дисков. Установлено на короткой оси кривошипа на шариковом и двухрядном роликовом подшипниках. От осевых перемещений колесо крепится на кривошипе пробкой, стопорящей болтом.

**Механизм натяжения гусениц** одночервячный, с глобоидальным зацеплением.

**Состоит из:**

- кривошипа;
- червячного колеса;
- червяка.

Перед установкой кривошипа на машину во внутреннюю полость кронштейна закладывается 1-1.5 кг смазки Литол-24. Натяжение и ослабление гусеницы осуществляется поворотом червяка.







## 2 учебный вопрос:

**Назначение, техническая характеристика, расположение, крепление, общее устройство и работа системы подрессоривания**

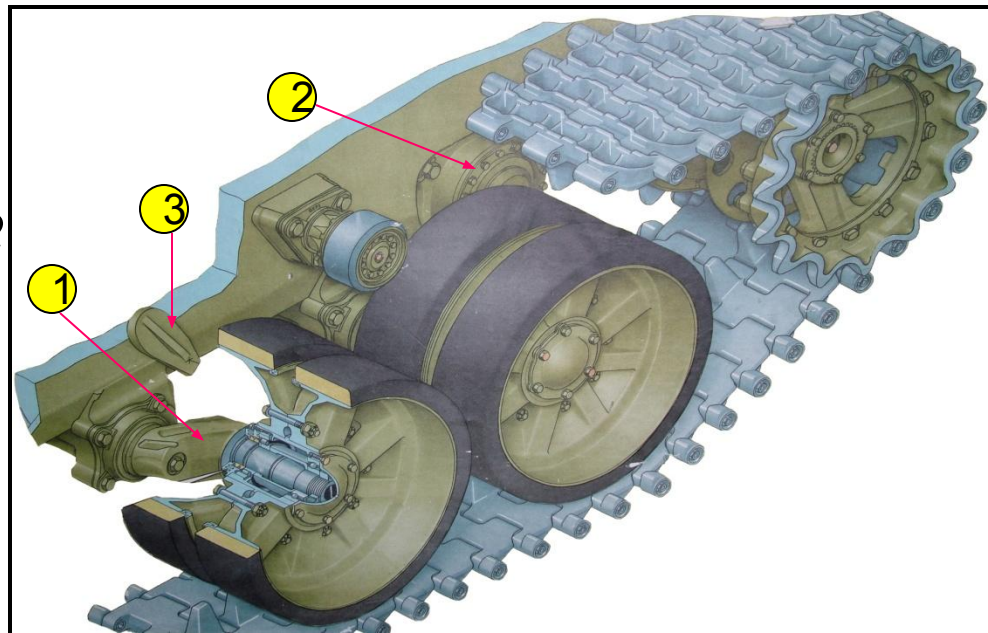
# Система поддрессоривания.

**Система поддрессоривания танка** — это совокупность деталей, узлов и механизмов, связывающих корпус с осями опорных катков.

**Предназначена** для смягчения толчков, ударов и гашения колебаний корпуса при движении по неровностям местности, а также при преодолении препятствий.

## Состоит:

- подвески - **1** — 12шт;
- гидравлические амортизаторы - **2**
- упоры — **3** — 6шт.



# **Техническая характеристика системы подрессоривания**

- Тип** - индивидуальная, торсионная с амортизаторами;
- Расположение амортизаторов** - на подвесках 1-го, 2-го и 6-го опорных катков;
- Количество заправляемой рабочей жидкости** - 2550 см<sup>3</sup>;
- Применяемые масла:**
- основное ТСп-10;
  - дублирующее - 50% ТСЗп-8 и 50% МТ-16п;
- Масса заправленного гидроамортизатора** - 66,6 кг.

# ПОДВЕСКА

индивидуальная, торсионная.

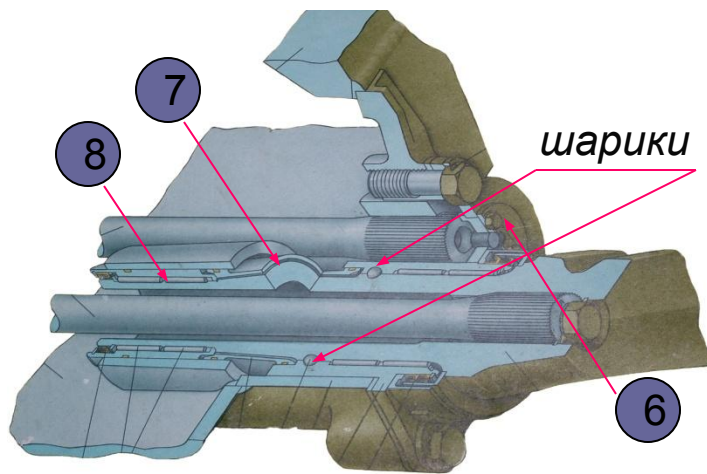
Состоит из:

- торсионного вала - 1;
- балансира в сборе - 2.

Балансир стальной, штампованный, выполнен заодно с осью катка - 3 и осью балансира - 4.

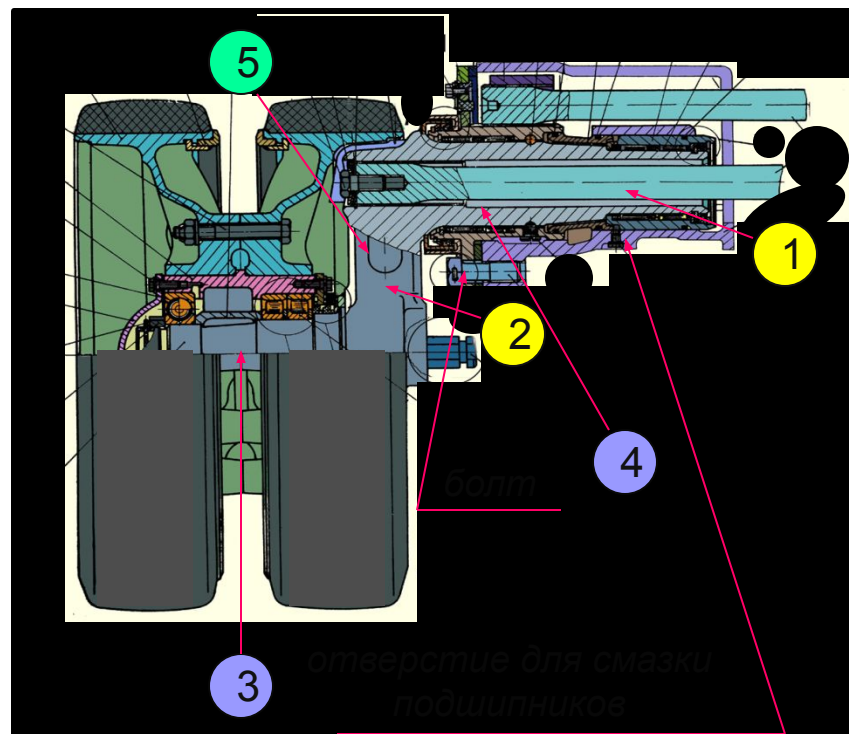
БАЛАНСИР В СБОРЕ СОСТОИТ ИЗ:

- балансира - 5,
- втулки балансира - 6,
- распорной втулки - 7,
- обоймы подшипника - 8.



Смазка игольчатых подшипников подвески осуществляется через отверстие расположенное в нижней части кронштейна балансира и закрытое пробкой (120-200г. смазки Литол-24).

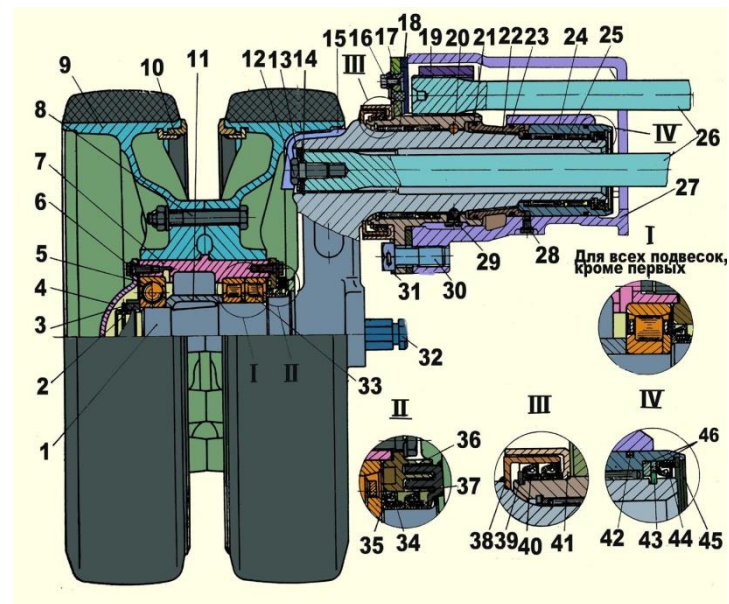
Балансиры взаимозаменяемые по борту.



# Торсионный вал

является упругим элементом подвески и представляет собой стальной круглый стержень с большой и малой шлицованными головками.

Шлицами большой головки соединен с балансиром, а шлицами малой головки – с втулкой балансира противоположного борта. От продольного смещения торсионный вал удерживается пружинным кольцом и крышкой. Торсионные валы левого борта машины невзаимозаменяемы с валами правого борта. Валы (по бортам машины) маркируются по торцам: ЛЕВ, ПР.



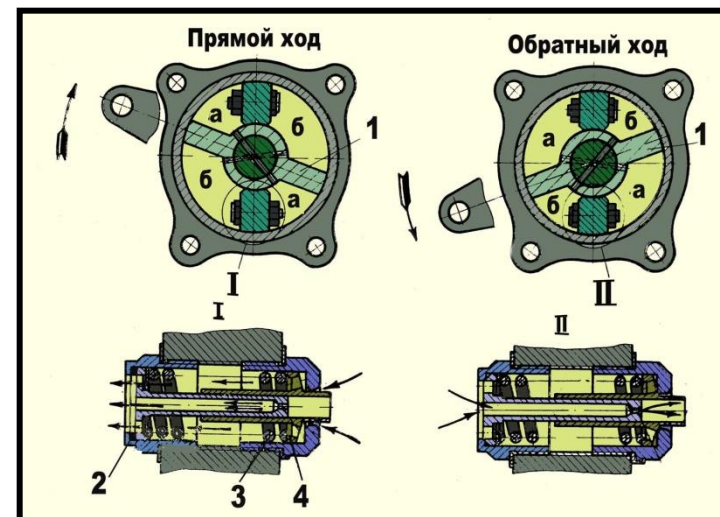
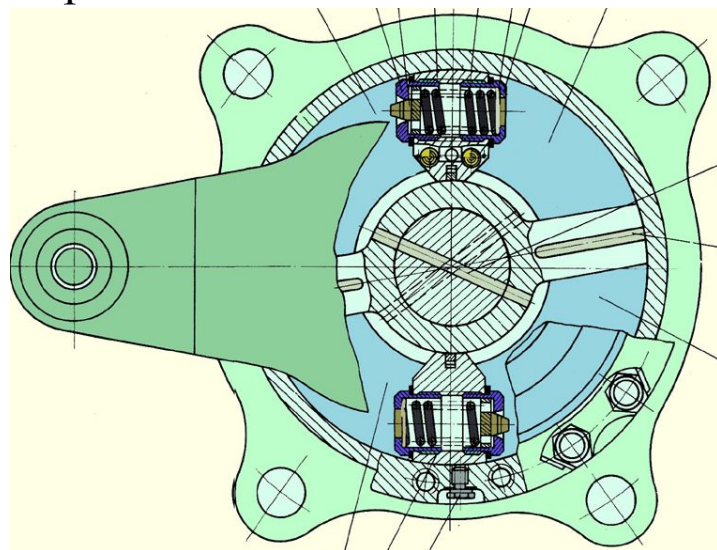
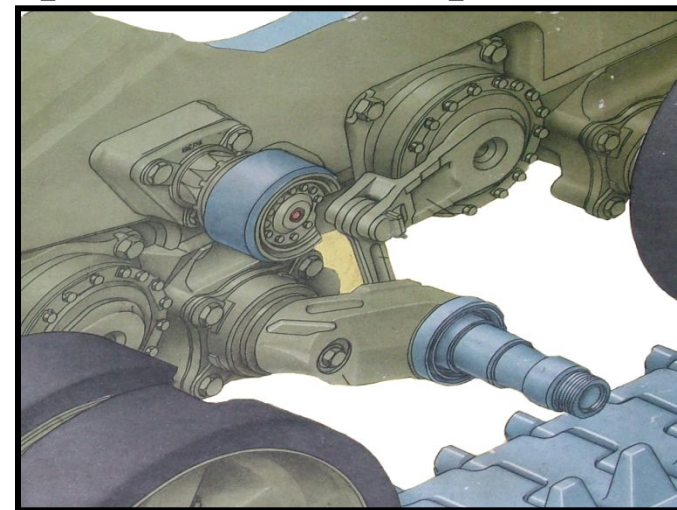
# Гидравлический амортизатор

Предназначен для гашения колебаний корпуса и частичного поглощения толчков и ударов при движении машины по неровностям

На машине установлено шесть рычажно-лопастных амортизаторов, по три на каждом борту: на первых, вторых и шестых подвесках.

Амортизатор состоит из:

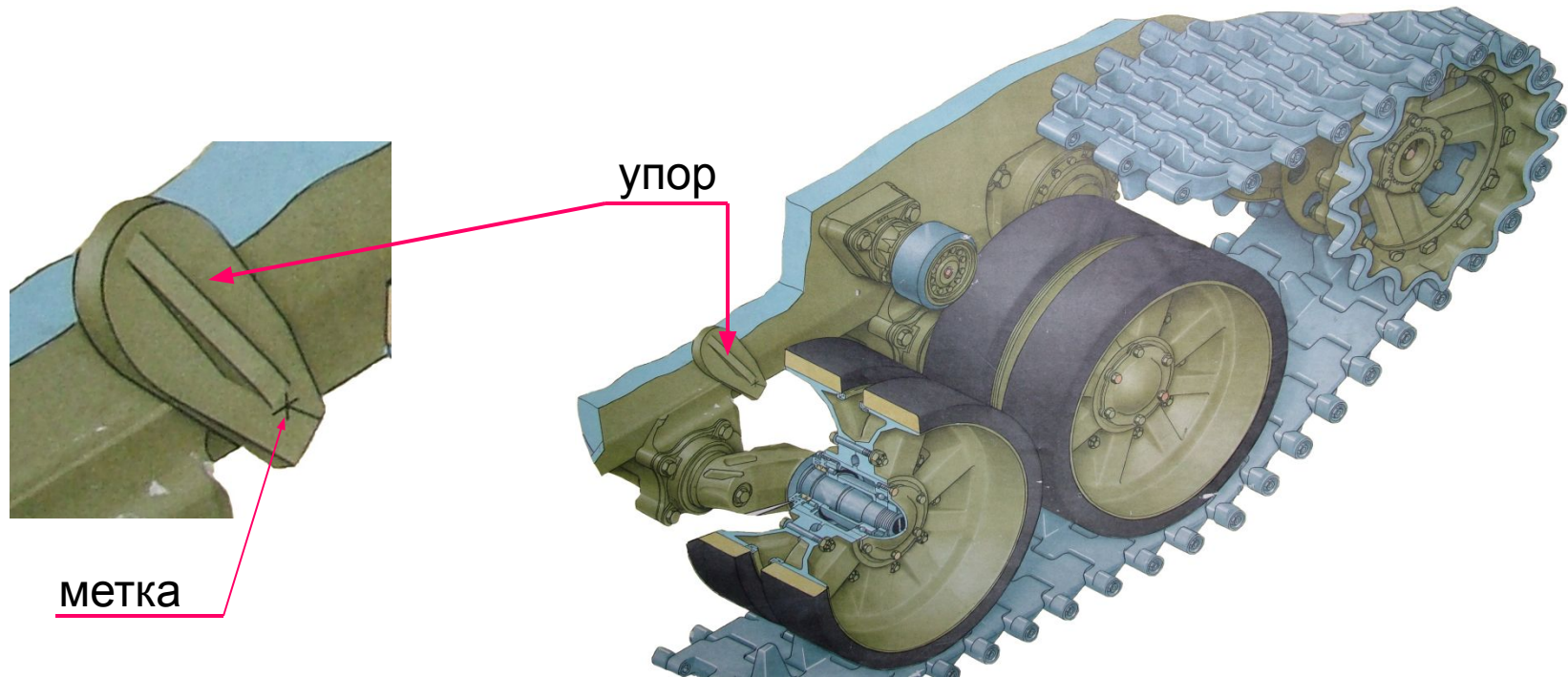
- корпуса;
- перегородки;
- лопасти;
- рычага с осью и пальцем;
- крышки.



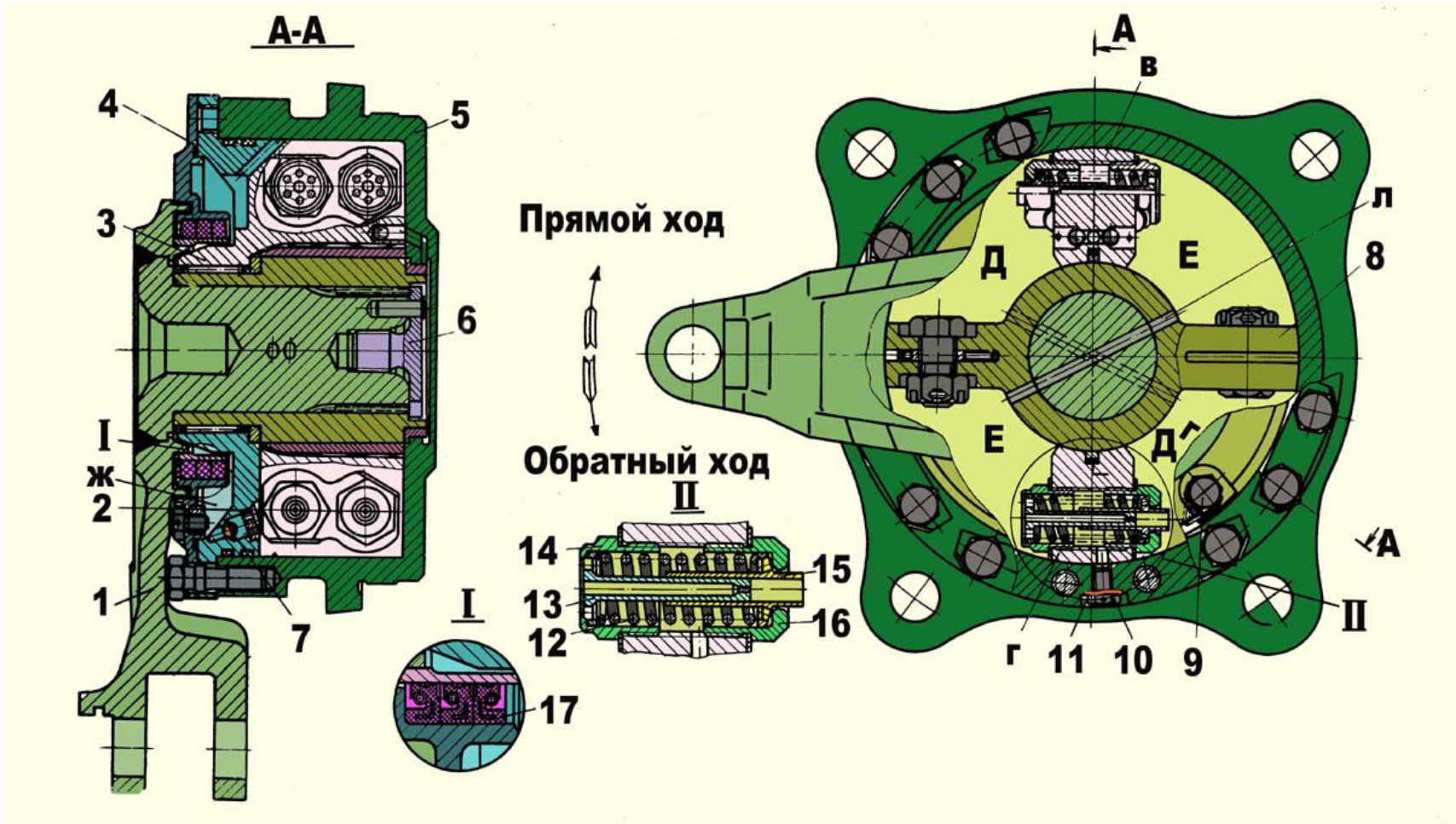
# Упоры

**Предназначены** для ограничения угла закрутки торсионных валов.

К корпусу машины приварены упоры для первых, вторых и шестых подвесок.  
На упоре выбита метка для контроля выставки торсионов на угол закрутки.



# Работа гидравлического амортизатора







# 3 учебный вопрос

**Характерные неисправности и  
техническое обслуживание  
ходовой части.**

# Техническое обслуживание ходовой части

**При КО** перед выходом машины и на остановках:

- проверить внешним осмотром состояние узлов ходовой части (допускается выход масла через лабиринтные уплотнения поддерживающих катков в виде отдельных капель).

**При ЕТО** выполнить работы КО и дополнительно:

- проверить в доступных местах внешним осмотром состояние узлов и болтовых соединений элементов ходовой части и фланцев бортовых передач;
- проверить натяжение гусеничных лент и при необходимости подтянуть (проверять не реже чем через каждые 300-400 км).

# Техническое обслуживание ходовой части

**При ТО №1** выполнить работы ЕТО и дополнительно:

- проверить затяжку гаек пальцев гусениц с наружной стороны и при необходимости подтянуть;
- дозаправить смазкой внутреннюю полость водила бортовой передачи.

**При ТО №2** выполнить работы ТО №1 и дополнительно:

- дозаправить смазкой подшипники направляющих колёс, опорных катков и втулок балансиров;
- проверить уровень масла в поддерживающих катках, при необходимости дозаправить;
- подтянуть пробки крепления ведущих колёс.

**Через 6500-7000 км пробега:**

- заменить масло в поддерживающих катках;
- проверить затяжку болтов креплений колец и крышек лабиринтов поддерживающих катков, крышек лабиринтов и колпаков опорных катков и направляющих колёс

# Характерные неисправности ходовой части

Неисправность	Причина	Способ устранения
Машину во время движения уводит в сторону.	Неправильно натянуты гусеницы.	Проверить натяжение гусениц.
Невозможно установить нормальный уровень натяжения гусениц.	Износ гусеничной ленты.	Удалить траки из гусениц, следя за тем, чтобы в каждой гусенице было одинаковое количество траков.
Сильный нагрев ступиц опорных катков и направляющих колёс.	Недостаточное количество смазки. Разрушение подшипников.	Дозаправить. Заменить подшипники.

# Характерные неисправности ходовой части

Частые и резкие удары балансира об упор.	Разрушился торсион (каток легко поднимается ломом). Не работает амортизатор (на ощупь амортизаторы холодные).	Заменить торсион. Заменить амортизатор.
Разрушение направляющего колеса и его кривошипа.		Использовать первый опорный каток как направляющее колесо (скорость не более 10км/ч)
Появление потёков смазки через уплотнения узлов ходовой части.	Ослабла затяжка крышек, пробок. Повреждены уплотнительные прокладки или кольца.	Затянуть крышки, пробки. Заменить уплотнения, прокладки или кольца.

# Задание на самостоятельную подготовку:

**Изучить:** - периодичность и порядок обслуживания узлов и агрегатов ходовой части танка.

**Повторить:** - назначение, техническую характеристику, устройство и работу ходовой части танка.

## **Литература:**

- Танк Т-72. Техническое описание и инструкция по эксплуатации. М., Воениздат, 1986 г., кн. 1, стр. 32-33.
- Танк Т-72. Техническое описание и инструкция по эксплуатации. М., Воениздат, 1988 г., кн. 2, ч.1, стр. 475-503.
- Танк Т-72. Техническое описание и инструкция по эксплуатации. М., Воениздат, 1989 г., кн. 2, ч.2, стр. 246-277.
- Бронетанковое вооружение. М., Воениздат, 1991 г., стр. 377-384; 390-402.
- Танк Т-72. Учебное пособие. Омск. Изд. ОмГТУ, 2002 г. стр. 90-96.