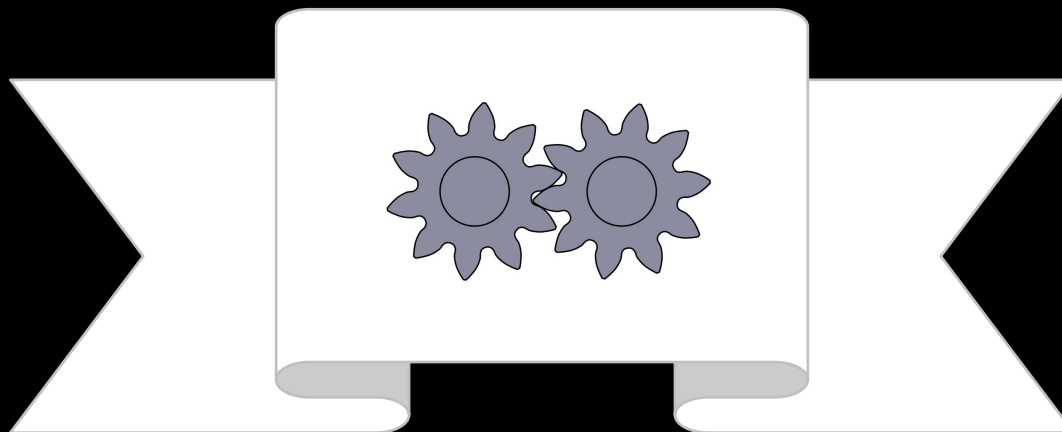




ЗУБЧАТЫЕ ПЕРЕДАЧИ.

ОБЩИЕ СВЕДЕНИЯ И КЛАССИФИКАЦИЯ ЗУБЧАТЫХ ПЕРЕДАЧ

- Механизм, в котором два подвижных звена являются зубчатыми колесами, образующими с неподвижным звеном вращательную или поступательную пару, называют **зубчатой передачей**.



ВИДЫ ЗУБЧАТЫХ ПЕРЕДАЧ:

а, б, в — цилиндрические зубчатые передачи с внешним зацеплением;

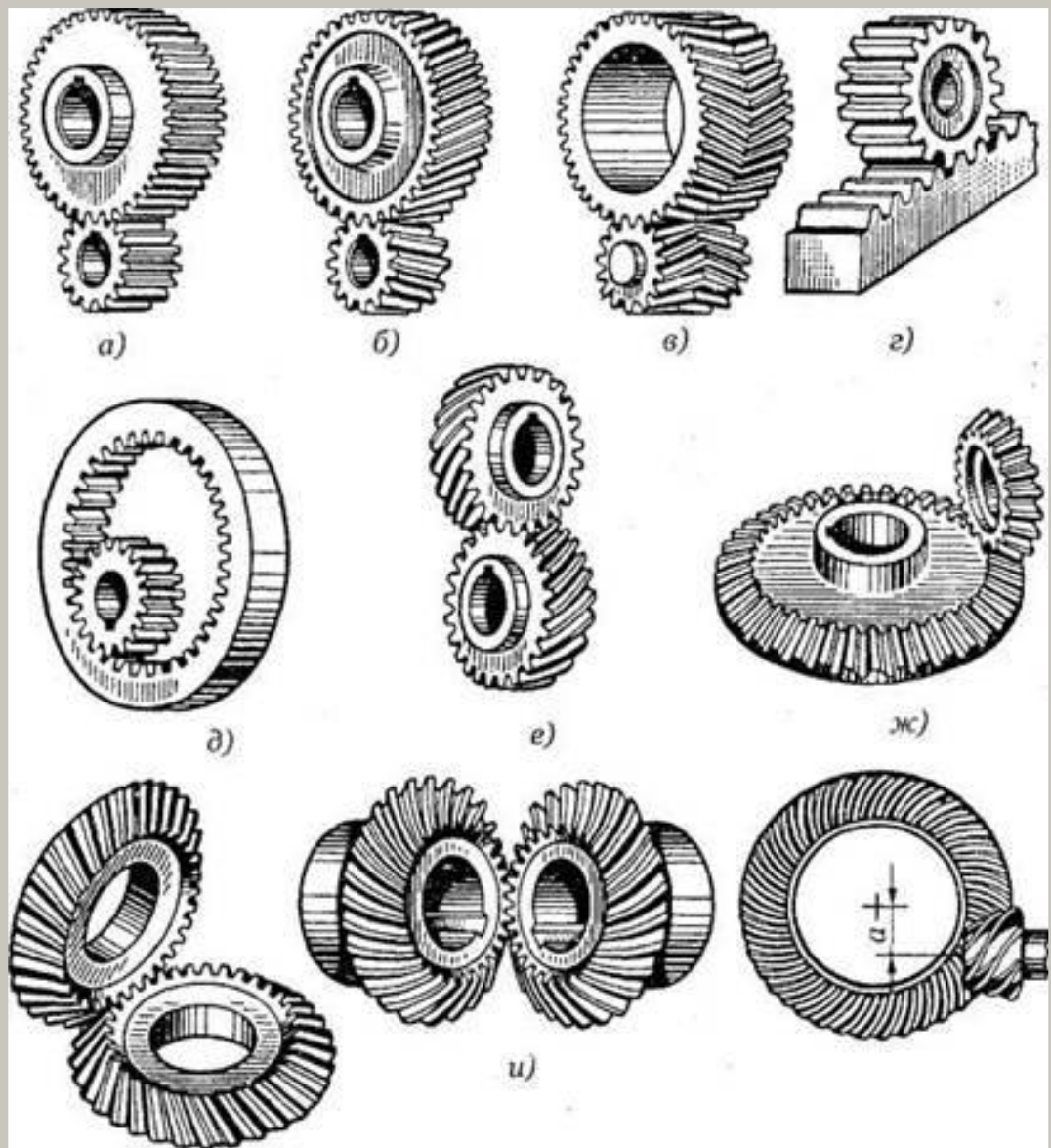
г — реечная передача;

д — цилиндрическая передача с внутренним зацеплением;

е — зубчатая винтовая передача;

ж, з, и — конические зубчатые передачи;

к — гипоидная передача



ОСНОВНЫЕ ДОСТОИНСТВА ЗУБЧАТЫХ ПЕРЕДАЧ

- - технологичность, постоянство передаточного числа;
- - высокая нагрузочная способность;
- - малые габаритные размеры по сравнению с другими видами передач при равных условиях;
- - большая надежность в работе, простота обслуживания;
- - сравнительно малые нагрузки на валы и опоры.

НЕДОСТАТКИ ЗУБЧАТЫХ ПЕРЕДАЧ

- - невозможность бесступенчатого изменения передаточного числа;
- - высокие требования к точности изготовления и монтажа;
- - шум при больших скоростях; плохие амортизирующие свойства;
- - громоздкость при больших расстояниях между осями ведущего и ведомого валов;
- - потребность в специальном оборудовании и инструменте для нарезания зубьев;
- - зубчатая передача не предохраняет машину от возможных опасных перегрузок

ЗУБЧАТЫЕ ПЕРЕДАЧИ И КОЛЕСА КЛАССИФИЦИРУЮТ ПО СЛЕДУЮЩИМ ПРИЗНАКАМ

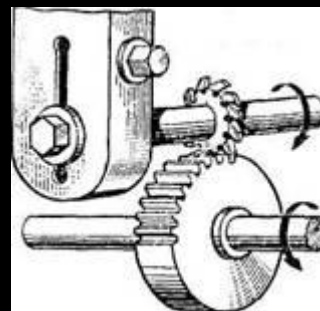
- - **по взаимному расположению осей колес** — с параллельными осями (цилиндрические, с пересекающимися осями (конические, см. рис. 1, ж—и), со скрещивающимися осями (винтовые, см. рис. 1, е, к);
- - **по расположению зубьев относительно образующих колес** — прямозубые, косозубые, шевронные и с криволинейным зубом;
- - **по конструктивному оформлению** — открытые и закрытые;
- - **по окружной скорости** — тихоходные (до 3 м/с), для средних скоростей (3—15 м/с), быстроходные (свыше 15 м/с);

- **по числу ступеней** — одно- и многоступенчатые;
 - **по расположению зубьев в передаче и колесах** — внешнее, внутреннее и реечное зацепление - **по форме профиля зуба** — с эвольвентными, круговыми;
 - **по точности зацепления.**
- Стандартом предусмотрено 12 степеней точности. Практически передачи общего машиностроения изготавливают от шестой до десятой степени точности. Передачи, изготовленные по шестой степени точности, используют для наиболее ответственных случаев.

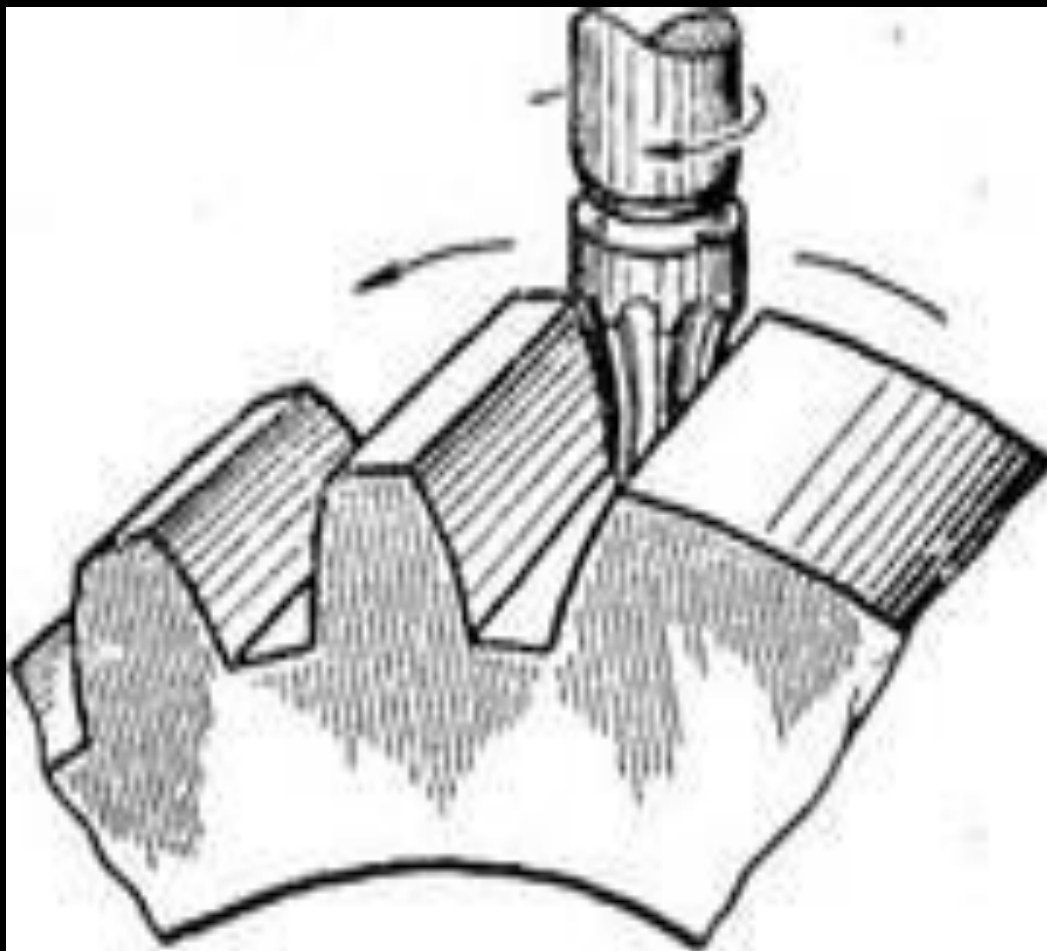
ИЗГОТОВЛЕНИЯ ЗУБЧАТЫХ КОЛЕС

- Существуют следующие способы изготовления зубчатых колес (обработки зубьев):
- - литье (без последующей механической обработки зубьев), для современных машин этот способ применяют редко;
- - накатка зубьев на заготовке (также без последующей их обработки);
- - нарезание зубьев (т. е. зубья получают в процессе механической обработки заготовки).
- Способ изготовления зубчатых колес выбирают в зависимости от их назначения и по технологическим соображениям.
- Для отдельных конструкций машин в массовом производстве применяют способ накатки зубьев. Возможны также штамповка, протягивание и т. д. В этом случае форма инструмента повторяет очертания впадины зубьев). В большинстве же случаев зубчатые колеса изготавливают нарезанием. Зубья нарезают, как правило, методами копирования и обкатки. Копирование заключается в прорезании впадин между зубьями с помощью тисковой (рис. 2) или пальцевой (рис. 3) фрезы.

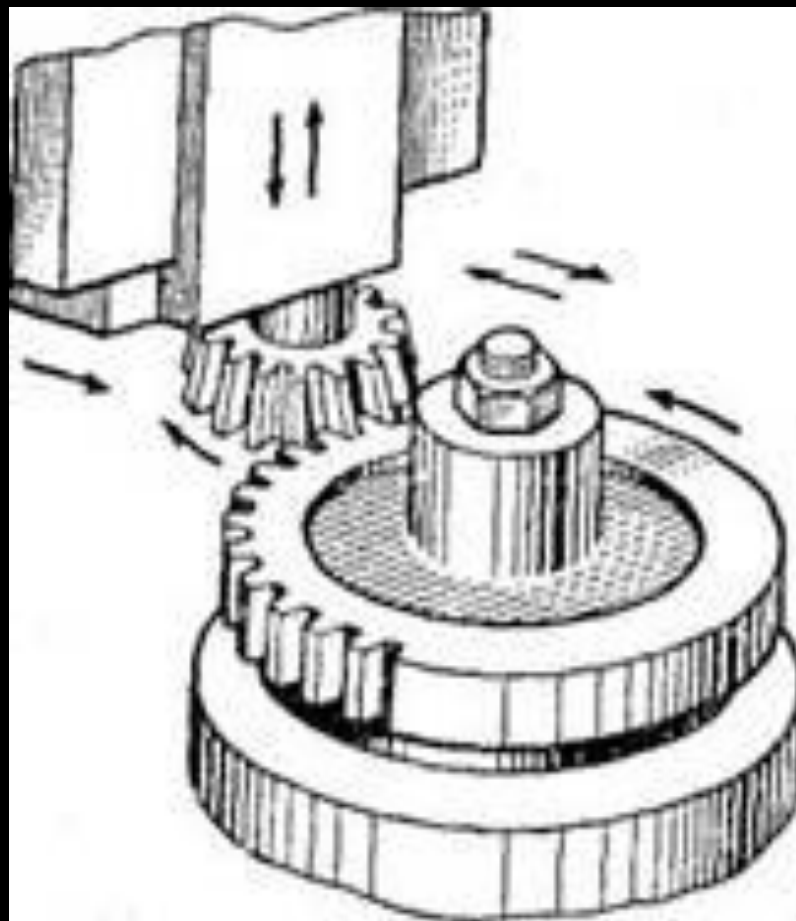
**Нарезание
зубьев
методом
копирования
дисковой
фрезой**



**Нарезание
зубьев
методом
копирования
пальцевой
фрезой**



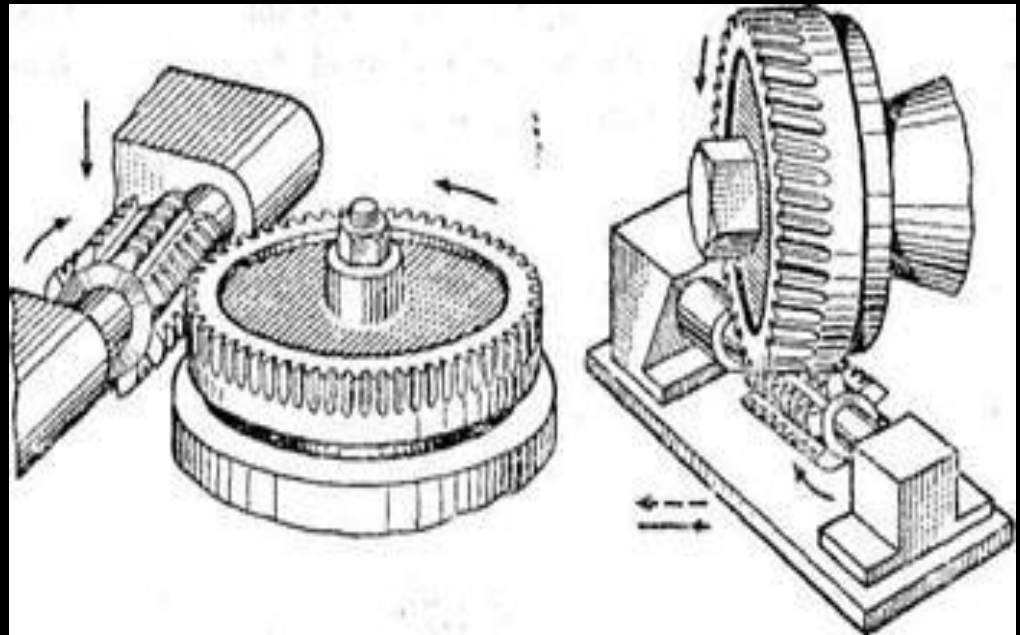
**Нарезание
зубьев
наружного
зацепления
методом
обкатки**



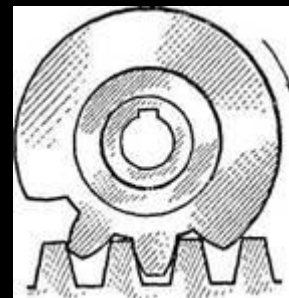
**Нарезание
зубьев
внутреннего
зацепления
методом
обкатки**



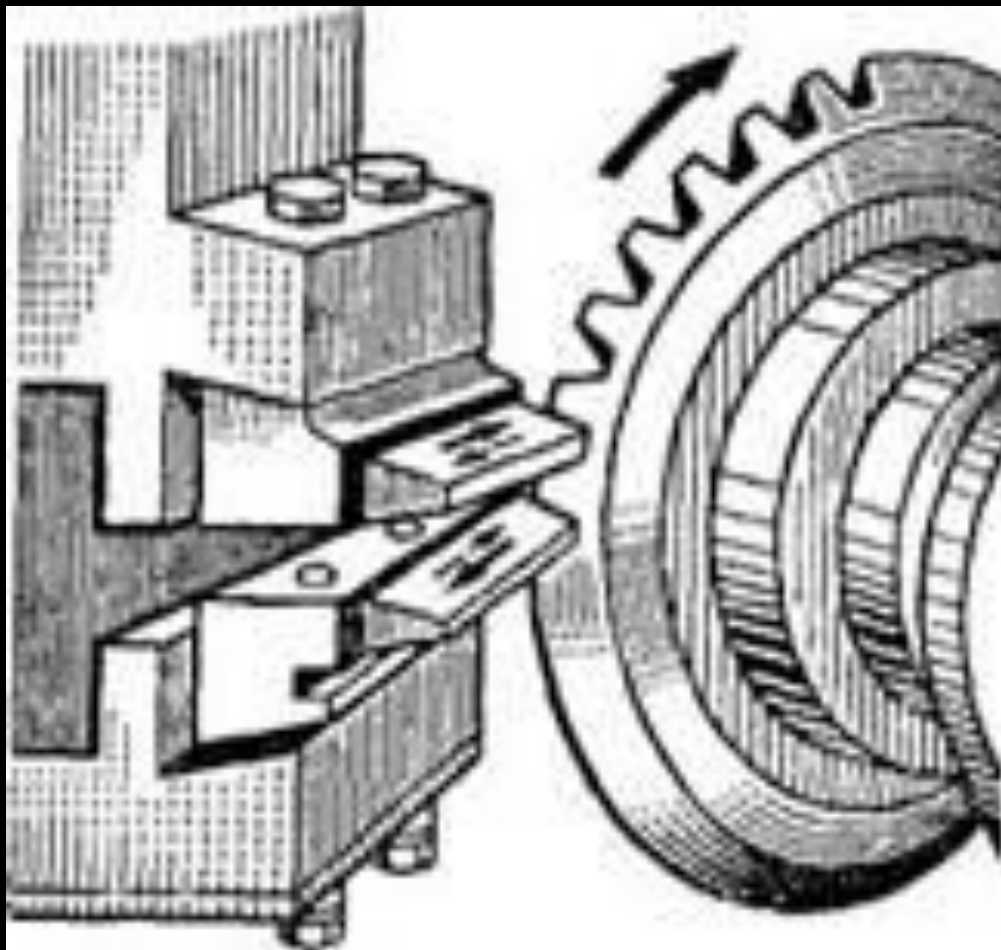
Нарезание зубьев червячной фрезой



**Нарезание
зубьев
инструментальной
рейкой**



**Нарезание
зубьев
конического
колеса**



СПОСОБЫ ОТДЕЛКИ ЗУБЬЕВ:

- Для достижения высокой точности и малой шероховатости поверхности зубьев после нарезания производится их отделка.
- - шлифование - производится методом копирования или обкатки шлифовальным кругом;
- - шевингование - выполняется специальным инструментом шевер-шестерней или шевер-рейкой (обкатывая обрабатываемое колесо, шевер отделяет зубья до требуемых точности и шероховатости поверхности);
- - притирка - производится с помощью специального чугунного колеса (притира), находящегося в зацеплении с обрабатываемым колесом.

МАТЕРИАЛЫ ДЛЯ ИЗГОТОВЛЕНИЯ ЗУБЧАТЫХ КОЛЕС

- - сталь углеродистую обыкновенного качества марок Ст5, Ст6; качественную сталь марок 35, 40, 45, 50, 55; легированную сталь марок 12ХНЗА, 30ХГС, 40Х, 35Х, 40ХН, 50Г; сталь 35Л, 45Л, 55Л;
- - серый чугун марок СЧ10, СЧ15, СЧ20, СЧ25, СЧ30, СЧ40, высококачественный чугун марок ВЧ50-2, ВЧ45-5;
- - неметаллические материалы (текстолит марок ПТК, ПТ, ПТ-1, лигнофоль, бакелит, капрон и др.).

Важнейшими критериями работоспособности зубчатых колёс приводов являются объёмная прочность зубьев и износостойкость их активных поверхностей. Нагрузочная способность хорошо смазанных поверхностей ограничивается сопротивлением выкрашиванию. Для уменьшения расхода материалов назначают высокую твёрдость трущихся поверхностей.

Несущая способность зубчатых передач по контактной прочности тем выше, чем выше поверхностная твердость зубьев. Повышение твердости в два раза позволяет уменьшить массу редуктора примерно в четыре раза.

В зависимости от твердости (или термообработки) стальные зубчатые колеса разделяют на две основные группы: твердостью $H < 350$ НВ — зубчатые колеса, нормализованные или улучшенные; твердостью $H > 350$ НВ — с объемной закалкой, закалкой ТВЧ, цементацией, азотированием и др. Эти группы различны по технологии, нагрузочной способности и способности к приработке.

ЗУБЧАТОГО ЗАЦЕПЛЕНИЯ ЦИЛИНДРИЧЕСКИХ ЗУБЧАТЫХ КОЛЕС.

d_a — диаметр вершин зубьев;

d_f — диаметр впадин зубьев;

d_a — начальный диаметр;

d — делительный диаметр;

p_f — окружной шаг;

h — высота зуба;

h_a — высота ножки зуба;

c — радиальный зазор;

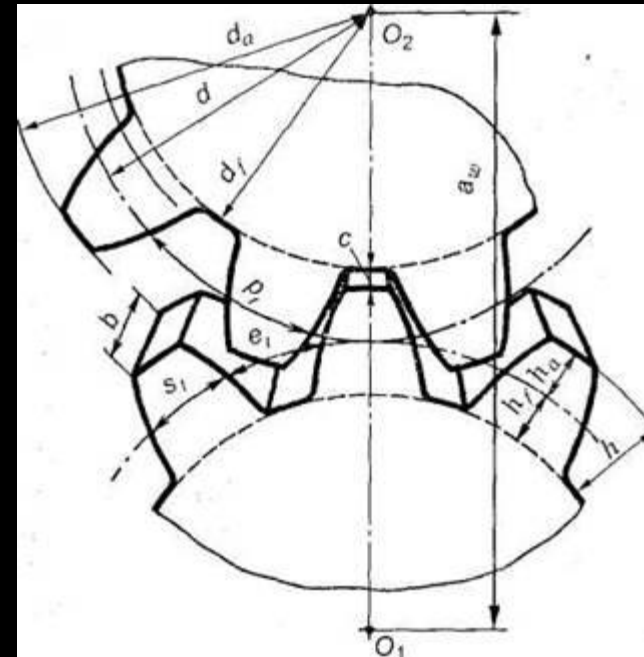
b — ширина венца (длина
зуба);

e_f — окружная ширина
впадины зуба;

s_f — окружная толщина зуба;

— межосевое расстояние;

a — делительное межосевое
расстояние:



Модулем зубьев m называют
диаметра деления d деления

Линейную величину, в раз меньшую
окружного шага зубьев, называют
окружным модулем зубьев и
обозначают m :

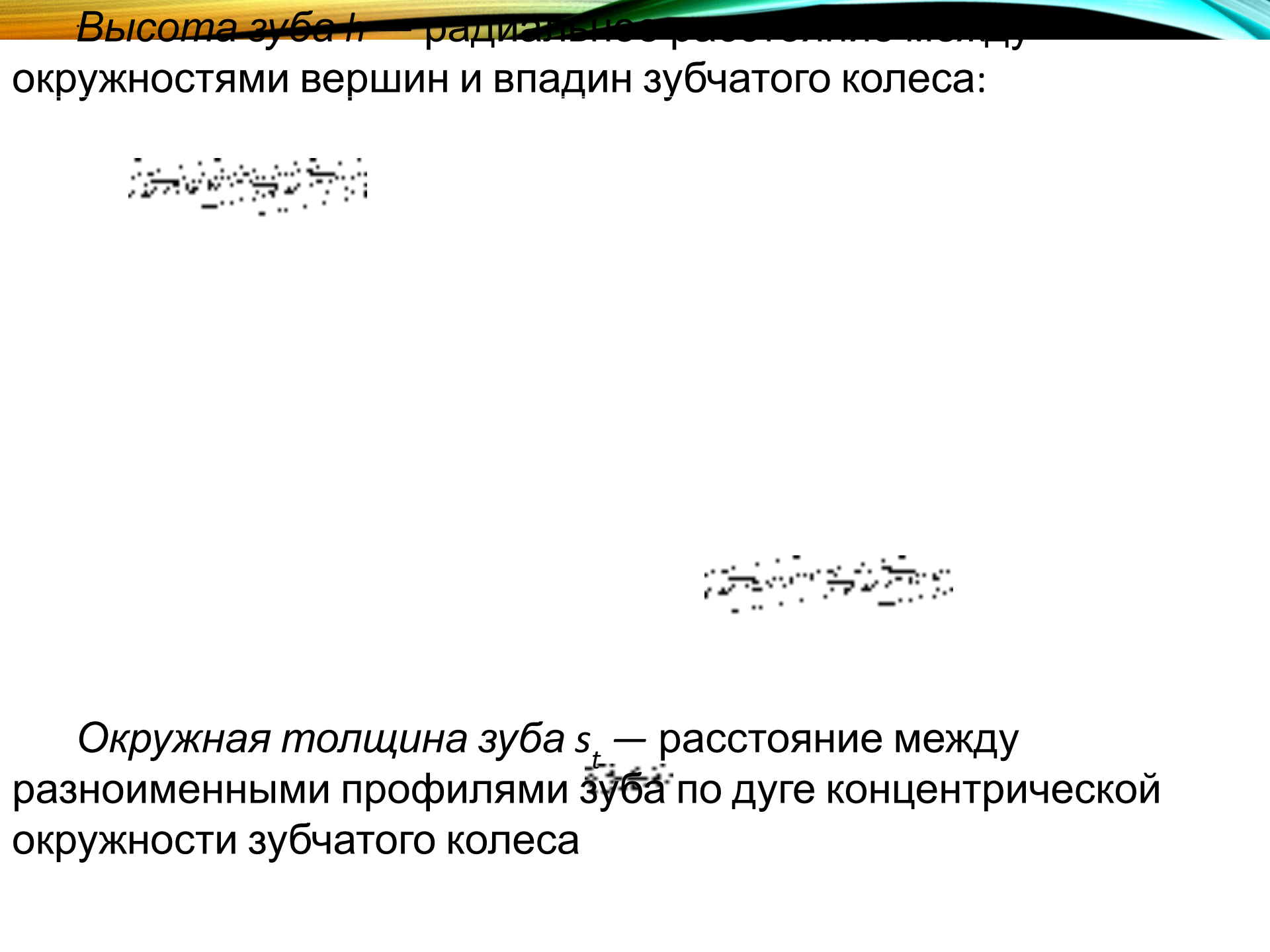
Размеры цилиндрических прямозубых колес вычисляют по окружному модулю, который называют расчетным модулем зубчатого колеса, или просто модулем; обозначают буквой t . Модуль измеряют в миллиметрах. Модули стандартизованы .

Начальная окружность — каждая из взаимокасающихся окружностей зубчатых колес передачи, принадлежащая начальной поверхности данного зубчатого колеса.

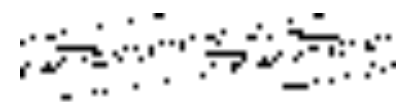
Начальные окружности являются сопряженными, т.е. это понятие относится к паре колес, находящихся в зацеплении (к передаче). При изменении межосевого расстояния начальные диаметры тоже

По делительному диаметру
стандартному модулю
колес

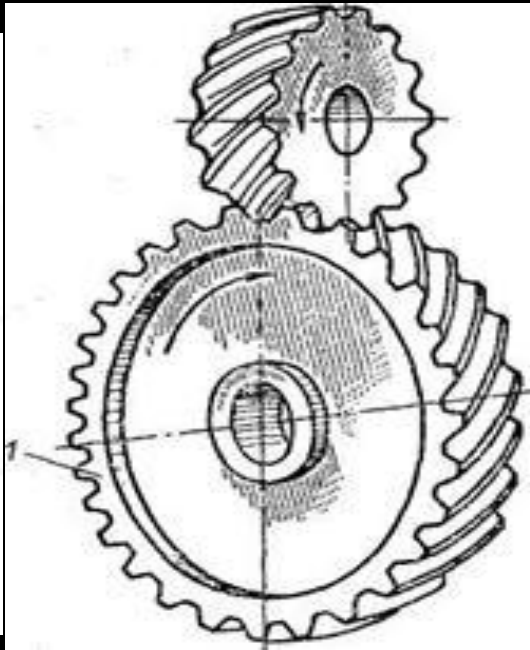
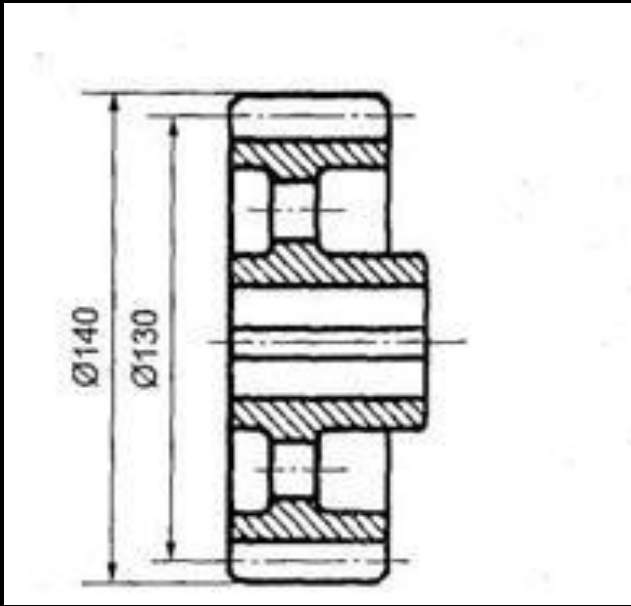
например, $p_1 = m a$, $d = m a$



Высота зуба h — радиальное расстояние между окружностями вершин и впадин зубчатого колеса:



Окружная толщина зуба s_t — расстояние между разноименными профилями зуба по дуге концентрической окружности зубчатого колеса



- **Появление признаков износа и разрушения зубьев** свидетельствует о недостатках в работе передачи, связанных с ее конструкцией, изготовлением, неправильным выбором смазочного материала или возможными повреждениями зубьев.
- **Поломка зубьев.** Этот вид разрушения зубьев полностью выводит передачу из строя. Чаще поломка наблюдается у основания зуба вследствие периодического действия переменной нагрузки F , значительной кратковременной перегрузки (ударной нагрузки). Если зуб работает одной стороной, то первоначальная трещина, образуется в зоне растяжения. Трещина распространяется вдоль основания ножки зуба, а иногда к его вершине или по какой-то рабочей части зуба.
- **Долговечность зубьев можно повысить**, увеличив прочность основания зуба и уменьшив концентрацию напряжений в опасном сечении, увеличив модуль передачи.

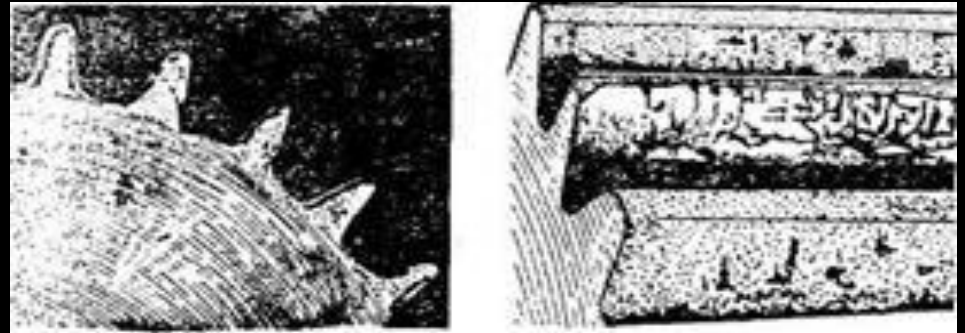
Чаще наблюдается в закрытых передачах, работающих при обильном смазочном материале. Выкрашивание вызвано контактными напряжениями, которые изменяются по ступенчатому пульсирующему циклу. Выкрашивание приводит к повышению контактного давления, нарушению работы передачи. Смазочный материал, который заходит в микротрещины, находясь под действием внешнего давления (при работе передачи), расклинивает трещины. Чем тверже поверхности зубьев и чем меньше шероховатость их поверхностей, тем большую нагрузку они могут выдерживать без опасности возникновения выкрашивания. Более вязкое масло способно лучше гасить динамические нагрузки на зубья и тем самым уменьшать выкрашивание поверхности зубьев.



ИЗНАШИВАНИЕ ЗУБЬЕВ

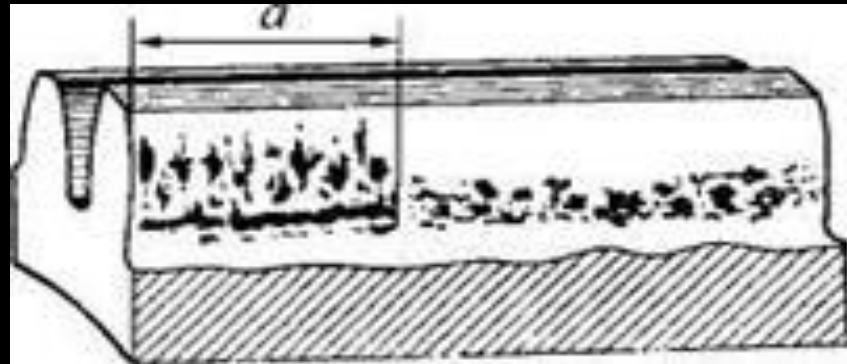
Изнашивание зубьев чаще наблюдается в открытых передачах, заключается в истирании рабочих поверхностей вследствие попадания в зону зацепления металлических частиц, пыли, грязи (абразивное изнашивание). Встречается также и в закрытых передачах, но находящихся в засорённой среде: в горных, дорожных, строительных, транспортных машинах. Является основной причиной выхода из строя передач при плохой смазке.

Изнашивание может начаться также в результате повышенной шероховатости поверхности у новой передачи и продолжаться до сглаживания неровностей рабочих поверхностей зубьев. У изношенных передач повышаются зазоры в зацеплении и, как следствие, усиливаются шум, вибрация, динамические перегрузки; искажается форма зуба; уменьшаются размеры поперечного сечения, а значит и прочность зуба.



ЗАЕДАНИЕ ЗУБЬЕВ.

Этот вид повреждения зубьев заключается в том, что под действием высоких давлений сопряженные поверхности зубьев сцепляются одна с другой настолько сильно, что частицы металла с поверхности зубьев в зоне раздавленной масляной пленки отрываются и прихватываются к поверхности зубьев парного колеса; при последующем относительном движении зубьев эти частицы отрываются и делают на рабочих поверхностях борозды и задиры. Меры предупреждения здесь те же, что и при абразивном износе. Рекомендуется также фланкирование зубьев, правильный выбор сорта масла и его охлаждение.

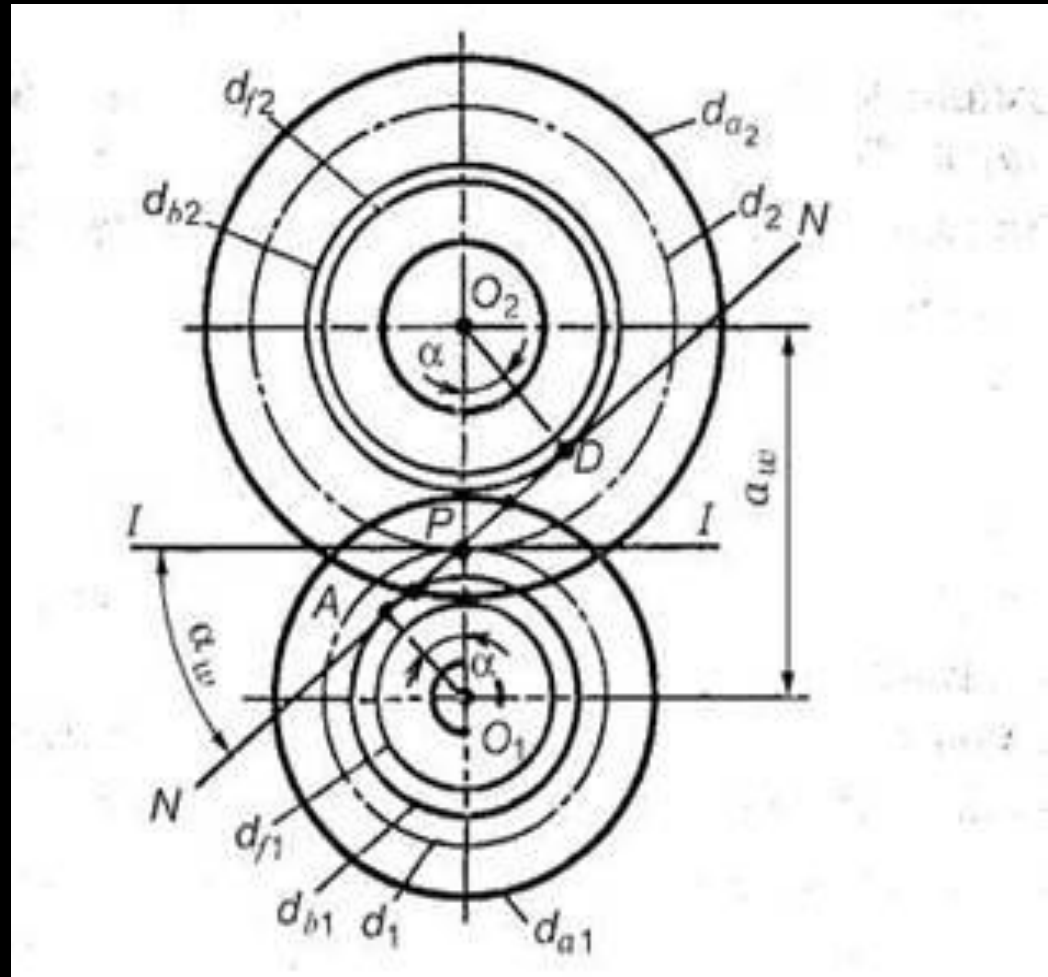


ИЕ ПАРАМЕТРЫ ЗУБЧАТОЙ ПЕРЕДАЧИ

Все точки касания сопряженных зубьев будут лежать на участке АВ линии зацепления. Участок АВ называется рабочим участком линии зацепления.

Необходимое условие непрерывности зацепления: дуга зацепления должна быть больше шага. В противном случае при выходе из зацепления одной пары зубьев вторая пара еще не войдет.

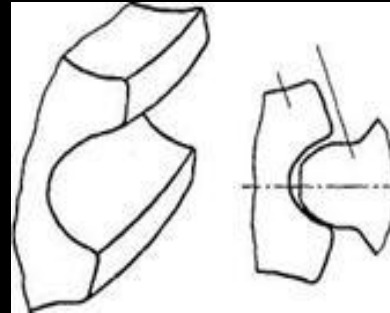
Длина линии зацепления a_a — отрезок линии зацепления, отсекаемый окружностями вершин зубьев сопряженных колес. Он определяет начало и конец зацепления пары сопряженных зубьев. Длина зацепления — активная часть линии зацепления.





Профили эф
IX М

ЗАЦЕПЛЕНИЕ М.Л. НОВИКОВА



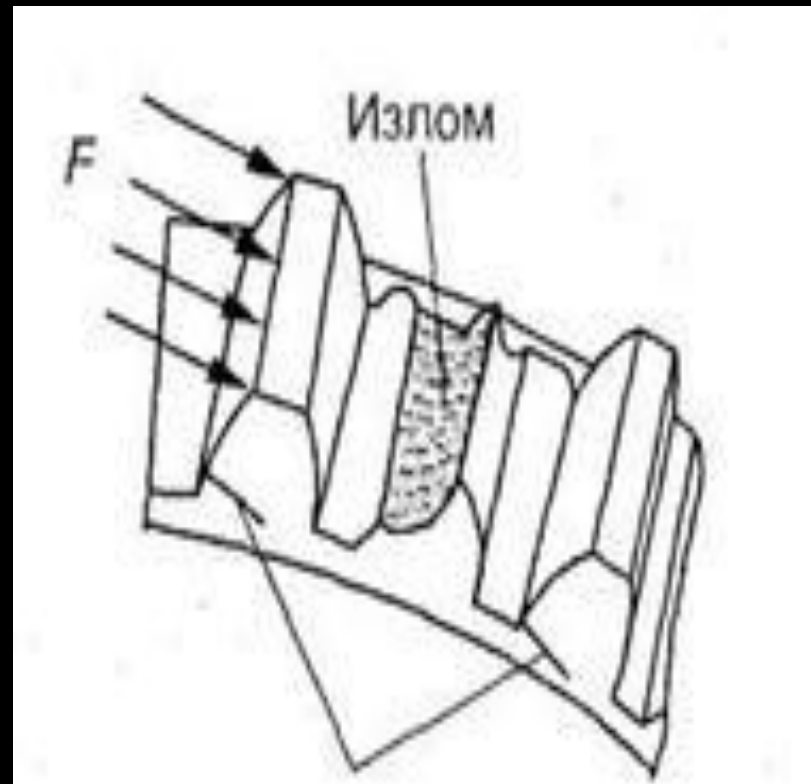
В зацеплении М.Л. Новикова рабочие профили зубьев очерчены дугами окружностей. По сравнению с эвольвентными передачами зацепления Новикова могут при одних и тех же габаритных размерах передавать в 1,5-2 раза большую мощность. Ввиду сложности изготовления и монтажа передачи с зацеплением Новикова пока нашли применение только в специальном машиностроении.



РАЗРУШЕНИИ ЗУБЬЕВ

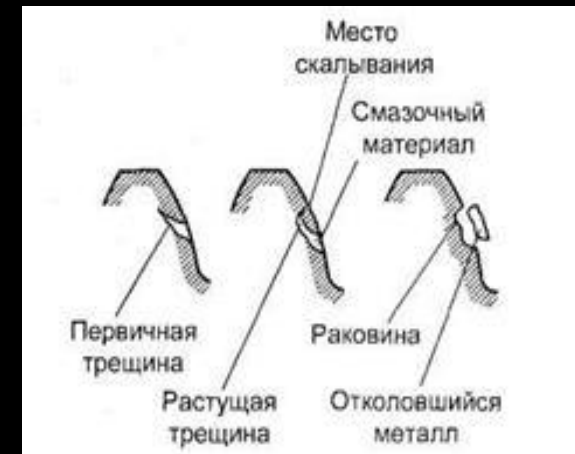
Излом зуба может привести к весьма тяжким последствиям вплоть до разрушения валов и подшипников, а иногда и всего механизма. Для предупреждения излома проводится расчёт зуба по напряжениям изгиба. Такой расчёт для закрытых передач выполняется в качестве проверочного после расчёта на контактные напряжения. Для открытых передач, где высока вероятность случайных перегрузок, этот расчёт выполняется как проектировочный.

Долговечность зубьев можно повысить, увеличив прочность основания зуба и уменьшив концентрацию напряжений в опасном сечении, увеличив модуль передачи.



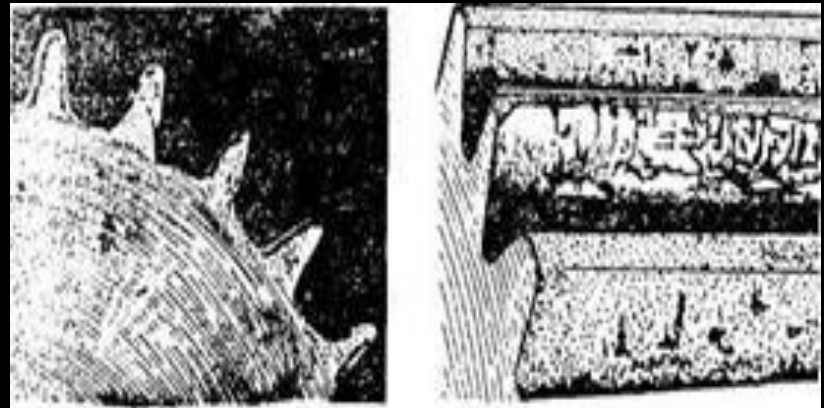
ВЫКРАШИВАН ИЕ

Этот вид повреждения зубьев является наиболее серьёзным и распространённым дефектом поверхности зубьев даже для закрытых хорошо смазываемых и защищённых от загрязнения передач и нарушает нормальную работу всей передачи, но не выводит ее из строя полностью. Чаще это повреждение наблюдается в закрытых передачах, работающих при обилии смазочного материала. Выкрашивание приводит к повышению контактного давления и нарушению работы передачи. В открытых передачах поверхностные слои истираются раньше, чем в них появляются усталостные трещины, поэтому выкрашивание появляется весьма редко. Выкрашивание поверхности зубьев возникает на ножках зубьев колес вблизи полюсной линии. Смазочный материал, который заходит в микротрещины, находясь под действием внешнего давления (при работе передачи), расклинивает трещины. Повторяясь, такие действия приводят к откалыванию части металла. Диаметр ямок доходит до 2-5 мм. Установлено, что чем тверже поверхности зубьев и чем меньше шероховатость их



ИЗНАШИВАНИЕ ЗУБЬЕВ

Изнашивание зубьев чаще наблюдается в открытых передачах, чем в закрытых, заключается в истирании рабочих поверхностей вследствие попадания в зону зацепления металлических частиц, пыли, грязи (абразивное изнашивание). Встречается также и в закрытых передачах, но находящихся в засорённой среде: в горных, дорожных, строительных, транспортных машинах. Является основной причиной выхода из строя передач при плохой смазке.



ЗАЕДАНИЕ ЗУБЬЕВ

Заедание зубьев. Наблюдается как в открытых, так и в закрытых высокоскоростных, тяжело нагруженных передачах.

Этот вид повреждения зубьев заключается в том, что под действием высоких давлений сопряженные поверхности зубьев сцепляются одна с другой настолько сильно, что частицы металла с поверхности зубьев в зоне раздавленной масляной пленки отрываются и прихватываются к поверхности зубьев парного колеса; при последующем относительном движении зубьев эти частицы отрываются и делают на рабочих поверхностях борозды и задиры. Меры предупреждения здесь те же, что и при абразивном износе. Рекомендуется также фланкирование зубьев, правильный выбор сорта масла и его охлаждение.

