

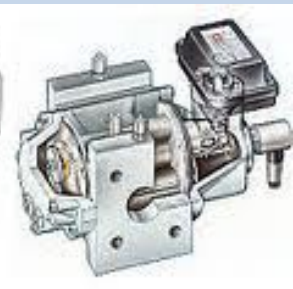
# **Автоматичні прилади вимірювання витрат та кількості, контролю фізичних властивостей та складу речовин.**

1. Швидкісні та об'ємні лічильники
2. Витратоміри перемінного перепаду тиску, обтікання та індукційні
3. Прилади для вимірювання густини та в'язкості рідин
4. Прилади для вимірювання вологості та складу речовин

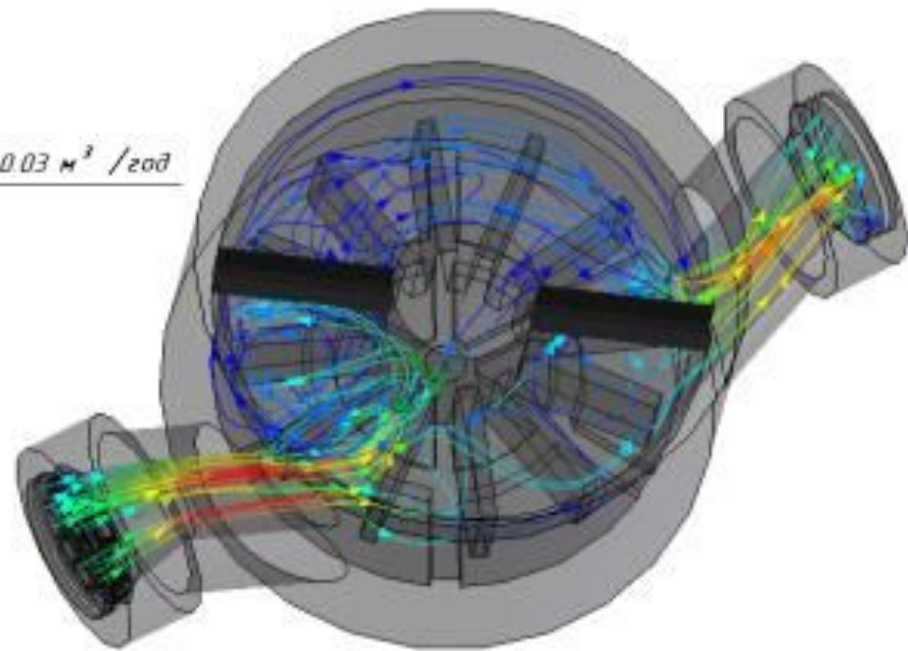
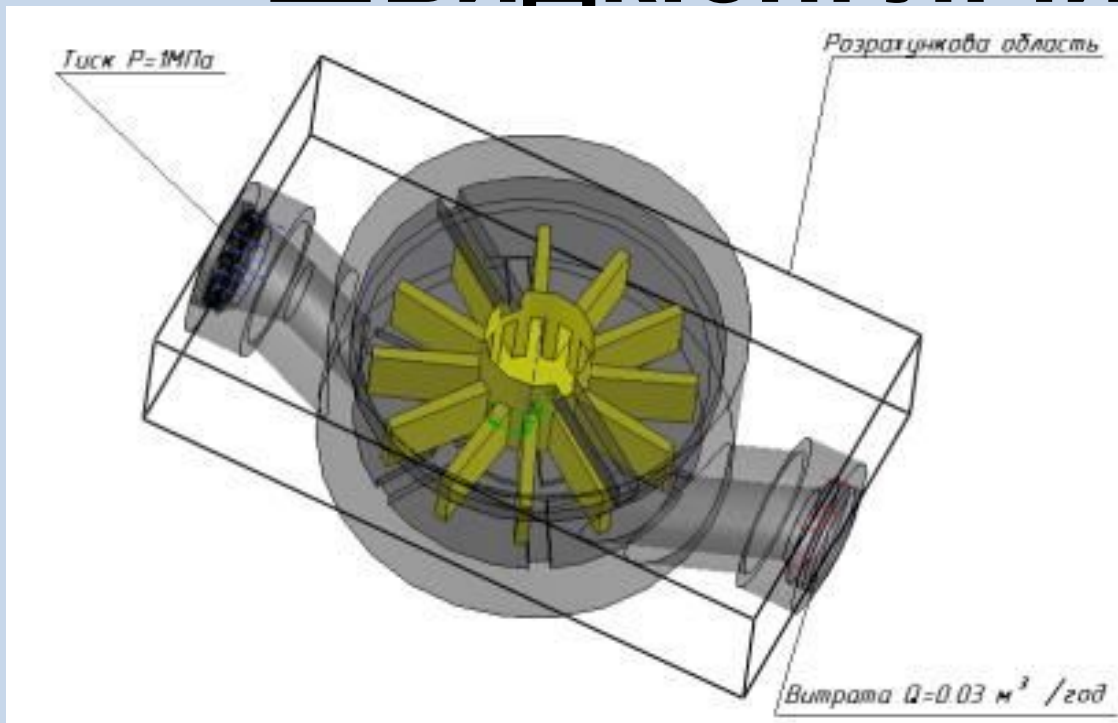
# 1. Швидкісні та об'ємні

## лічильники

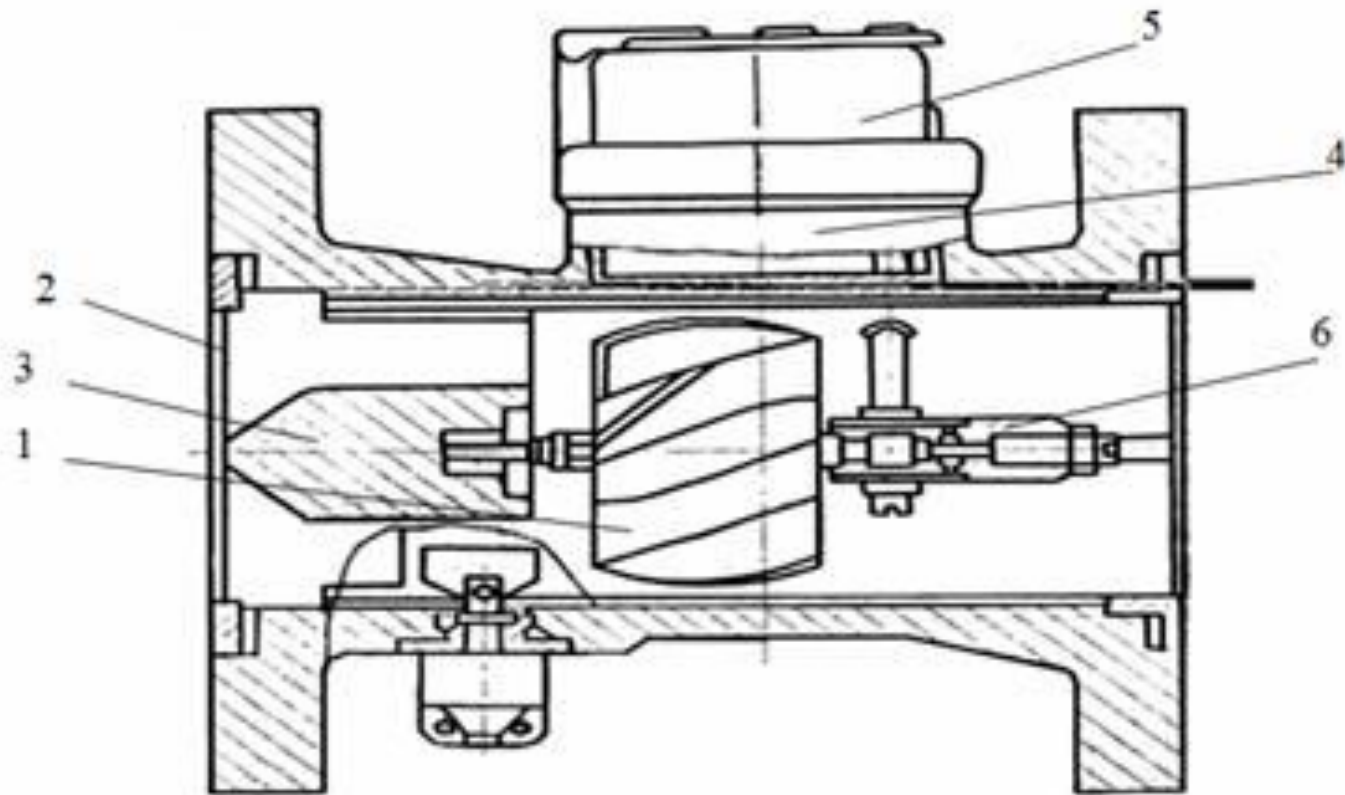
Для виміру об'ємної витрати рідин і газів застосовуються наступні прилади: швидкісні й об'ємні лічильники, витратоміри змінного й постійного перепаду, витратоміри змінного рівня, напірні трубки, витратоміри електричні, теплові, ультразвукові й т.д.



# Швидкісні лічильники



Звичайний тахометричний лічильник води складається з перетворювача і лічильного механізму. Тахометричний перетворювач представляє собою первинний перетворювач, в якому швидкість руху робочого (чутливого) елемента, що взаємодіє з потоком рідини, пропорційна об'ємній витраті. Лічильники кількості води застосовують для виміру сумарної кількості води, що знаходяться під тиском до 1,0-1,6 МПа.



1 – гвинтові лопатки; 2 – фільтр;

3 – випрямляч потоку; 4 – передатний механізм;

5 – лічильний механізм; 6 – черв'ячна передача.

# Лічильники гарячої води

- якщо температура гарячої води менше  $40^{\circ}\text{C}$ , послуга не враховується
- якщо температура гарячої води дорівнює  $40 - 44^{\circ}\text{C}$ , послуга оплачується на 70 відсотків;
- якщо температура гарячої води дорівнює  $45 - 49^{\circ}\text{C}$ , враховується 90% послуги;
- якщо температура гарячої води -  $50^{\circ}\text{C}$  і вище, враховується 100% послуги, т. Е.



*UkrServisMontazh*



# Об'ємні лічильники

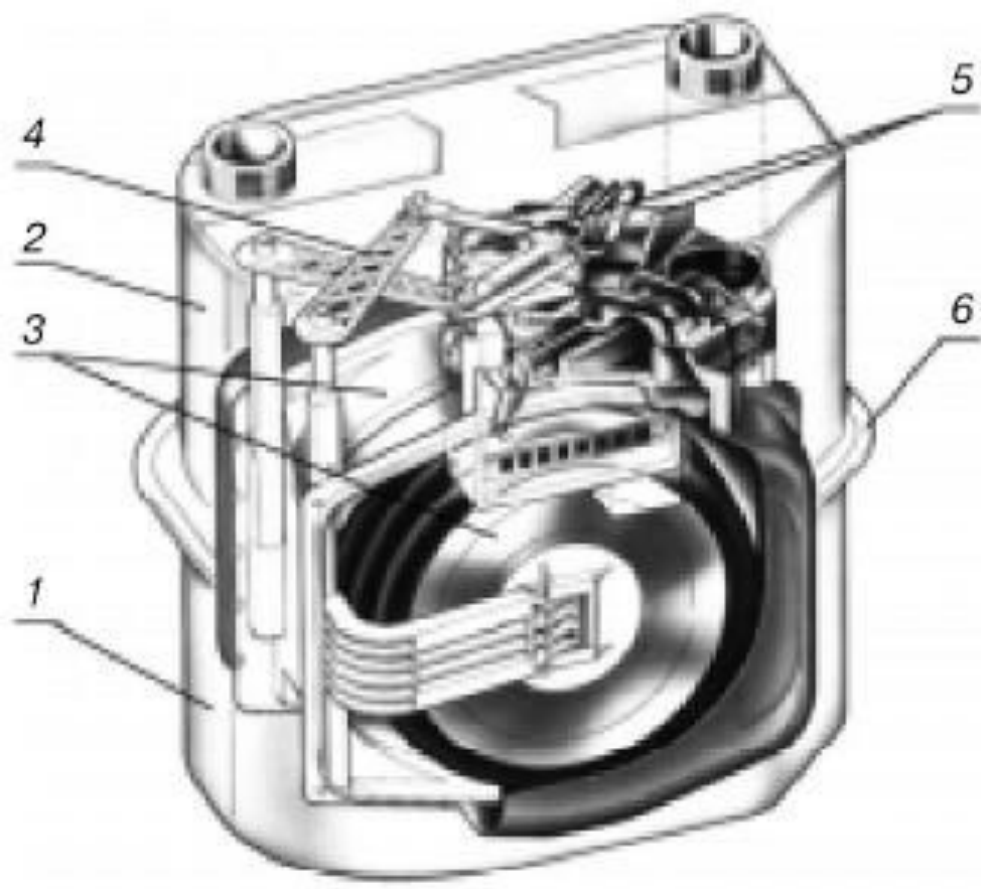
Переважна більшість витратомірів використовуються для визначення витрат рідин, значно менше існує видів конструкцій для вимірювання потоків газу. Оскільки система вимірювання витрати зазвичай показує миттєве значення витрати, то для визначення кількості рідини, що пройшла трубопроводом за певний відтинок часу, необхідно, витратомір об'єднати з лічильником. Таким чином, загальний об'єм речовини, що пройшов через витратомір, визначається інтегруванням по часу миттєвих значень витрати у послідовні моменти.

# Лічильники газу мембранні

призначені для вимірювання, в газопроводах низького тиску, об'єму споживання природного газу в побутових умовах, комерційного обліку для комунально-побутового споживання, а також під час технологічних процесів, де сумарне максимальне споживання газу на встановленому газовому обладнанні не перевищує 6 м<sup>3</sup>/год







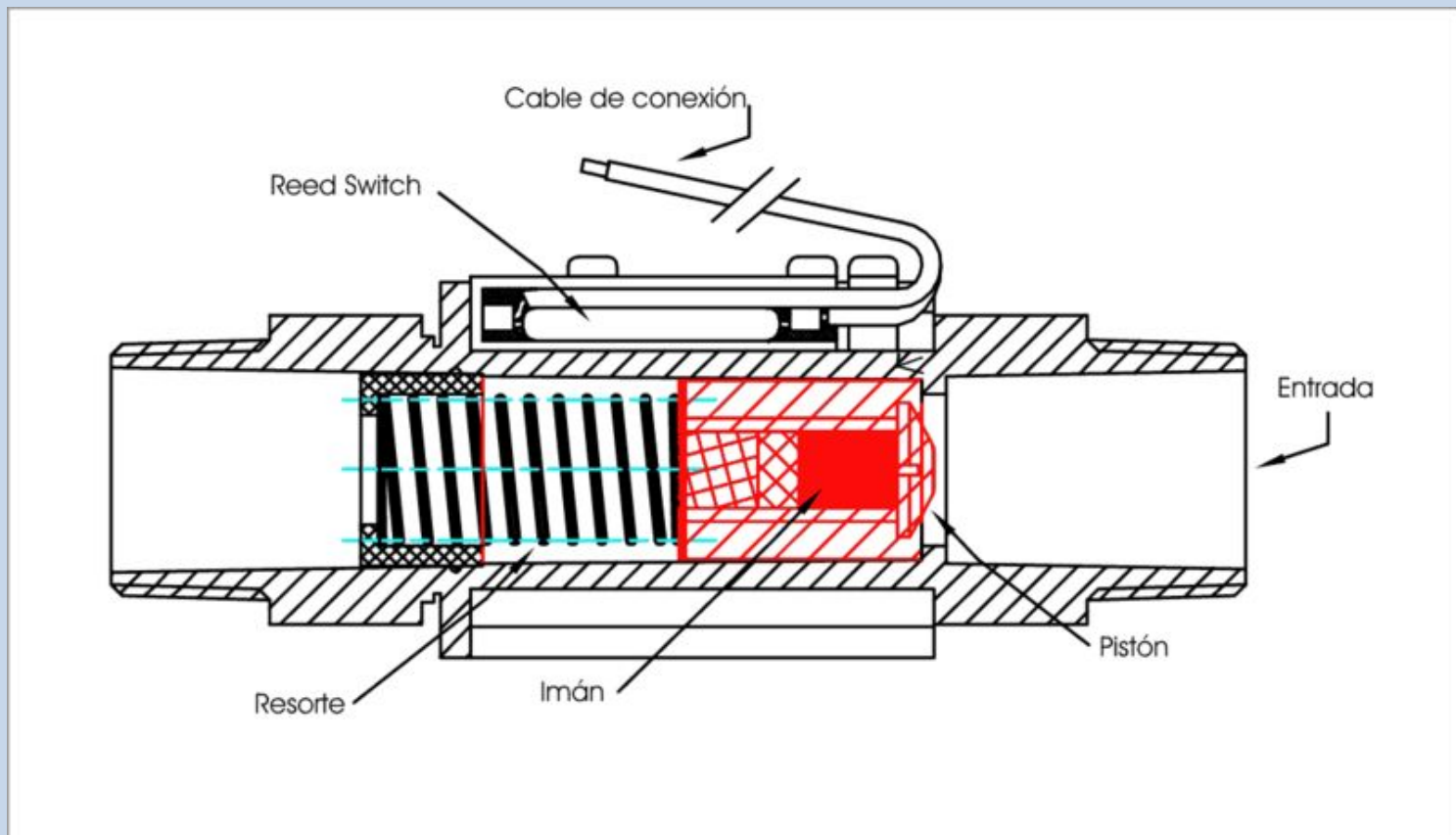
- 1 - корпус;
- 2 - кришка;
- 3 - вимірювальний механізм;
- 4 - кривошипно-важільної механізм;
- 5 - верхні клапани газорозподільного пристрою;
- 6 - стяжна смуга

Мембранний лічильник (діафрагмовий, камерний) - лічильник газу, принцип дії якого базується на тому, що за допомогою різних рухливих перетворювальних елементів газ розділяють на частки обсягу, а потім проводять їх циклічне підсумовування.

**2. Витратоміри змінного перепаду тиску** - об'ємні витратоміри рідини або газу, в якому витрата визначається за перепадом тиску. Принцип дії витратомірів заснований на тому, що якщо в трубопроводі, по якому протікає речовина, встановлюють пристрій, що створює місцеве звуження потоку, то внаслідок переходу частини потенційної енергії тиск у кінетичну середню швидкість потоку у звуженому перетині підвищується, в результаті чого статичний тиск в цьому перерізі стає менше статичного тиску перед звуження потоку. Різниця тисків (перепад тиску) тим більше чим більше витрата речовини. Отже, перепад тиску може служити мірою витрати речовини.

# Витратоміри змінного перепаду тиску

Попларково-пружинний витратомір з горизонтальним розміщенням поплавця



# Витратоміри обтікання



Принцип роботи витратомірів обтікання ґрунтується на залежності переміщення тіла, що знаходиться в потоці і сприймає динамічний тиск потоку, що його обтікає від витрати речовини.

# Індукційні витратоміри

Електромагнітний витратомір — витратомір, принцип дії якого побудований на явищі електромагнітної індукції, згідно з яким при протіканні електропровідного середовища (наприклад, вода — середовище з іонною провідністю, провідник другого роду) у магнітному полі, у ньому індукується електрорушійна сила (ЕРС), що пропорційна до середньої швидкості середовища та індукції магнітного поля.



Електромагнітні витратоміри мають низку переваг:

- майже повна безінерційність приладу, що дуже важливо для вимірювання витрат, що швидко змінюються при використанні їх у складі систем автоматичного регулювання;
- на результат вимірювань не впливає наявність завислих часток у рідині і бульбашок газу;
- покази витратоміра не залежать від властивостей контрольованої рідини (в'язкості, густини) і характеру потоку (ламінарний, турбулентний);
- при відповідному підборі матеріалу із застосуванням антикорозійного та інших покриттів електромагнітні витратоміри можна застосовувати для вимірювання витрати агресивних рідин, а також рідин і паст з абразивними властивостями;
- на основі лінійної залежності наведеної ЕРС від витрати шкала приладу є лінійною;
- цим витратомірам властивий достатньо широкий діапазон вимірювання витрат;
- перетворювачі електромагнітних витратомірів не мають рухомих елементів та звужень.

### 3. Прилади для вимірювання густини та в'язкості рідин

В'язкість і густина є основними фізико-хімічними параметрами, що визначають властивості та характеризують склад й структуру рідких продуктів. Для вимірювання в'язкості застосовуються різні методи, основними із яких є метод капілярного витікання, метод падаючої кульки, ротаційний і вібраційний методи. Проте для всіх цих методів характерний істотний недолік. Наприклад, в процесі вимірювання в'язкості карамелі, вона налипає на вимірювальний елемент і необхідно його постійне очищення.

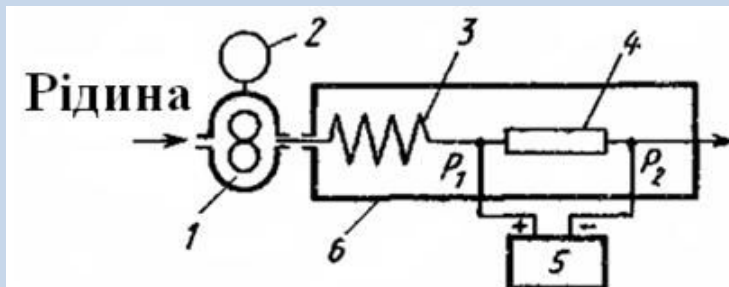
**В'язкість** або **внутрішнє тертя** - властивість текучих тіл рідин і газів чинити опір переміщенню однієї її частини відносно іншої

- **Одиниця в'язкості в системі СІ - Паскаль секунда**, іноді в техніці користуються поняттям **питомої в'язкості**, тобто відношенням в'язкості рідини до в'язкості води, існує поняття **кінематичної в'язкості** - це в'язкість, віднесена до одиничної щільності

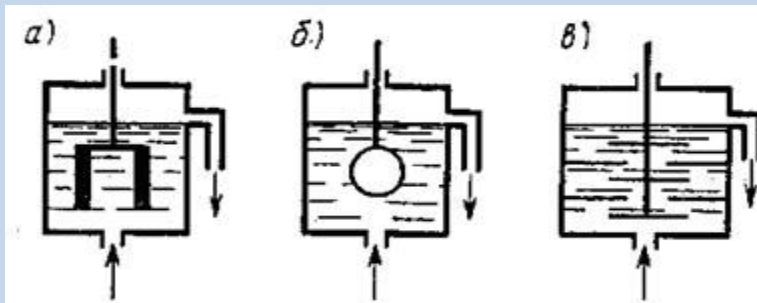


Прилади для виміру в'язкості називаються віскозиметрами. У віскозиметрах використовуються два різних принципи:

- по швидкості витікання рідини з малого отвору або з капіляра;



- ротаційний метод побудований на вимірюванні обертового моменту  $M$ , який виникає на осі ротора (циліндра, диска і т.п.), зануреного у вимірювальне середовище, при взаємному їх переміщенні.



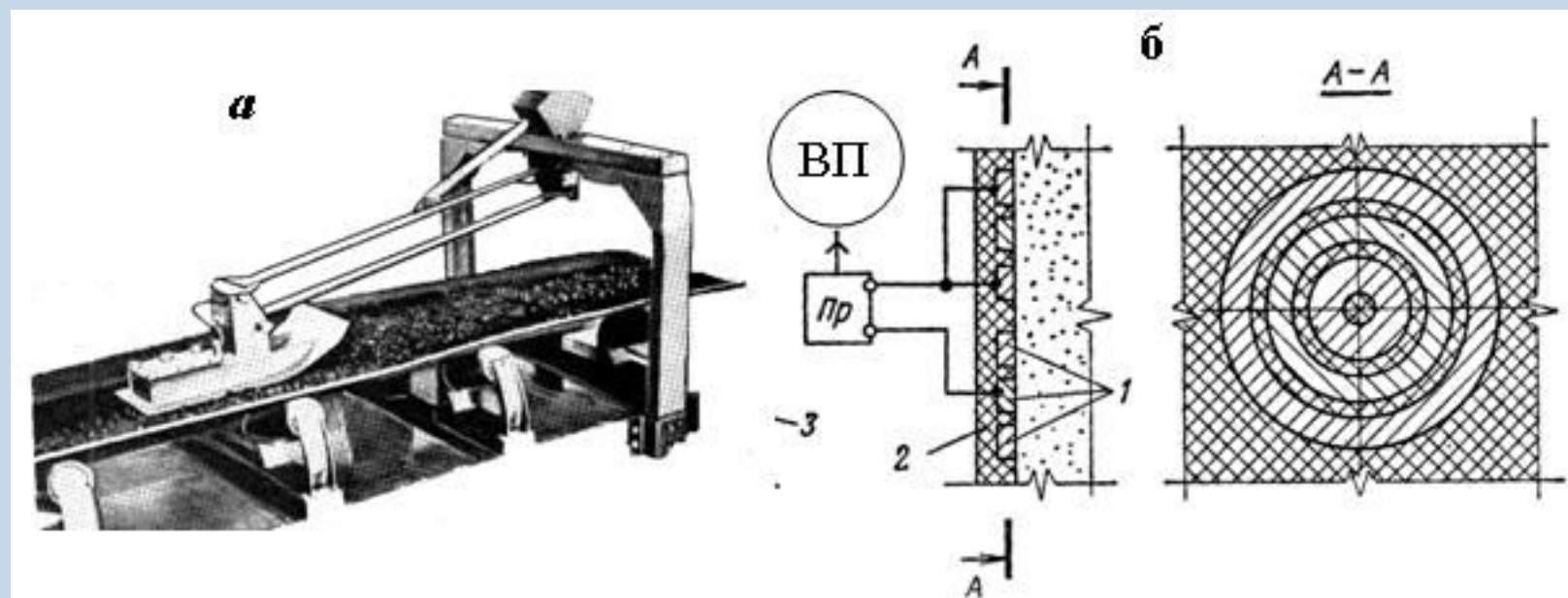
## 4. Прилади для вимірювання вологості

Вологомір– (В.) прилад для вимірювання вологості газів, рідин та твердих тіл.

Для вимірювання вологості рідин (тобто вмісту домішки води в рідині, для якої вода не є осн. компонентом, напр. в нафті) застосовуються ємкісні В. дія яких основана на визначенні діелектричної проникності або діелектричних втрат в рідині (діелектричний метод), а також кондуктометричні В., при яких вимірюється електропровідність рідини.

Вологість твердих тіл визначається ємкісними і кондуктометричними В. Використовують також резонансне поглинання радіохвиль НВЧ діапазону ядрами водню, що входять до складу води. При цьому виміряну фізичну величину (наприклад, діелектричну проникність) контрольованого шару вологого вугілля співставляють з еталонним зразком. Застосовуються В. для вимірювання вологості проб вугілля в лабораторних умовах, а також В. для контролю вологості вугілля в технологічному потоці, наприклад, на стрічковому конвеєрі.

# Ємнісні вологоміри



**Рис. Високочастотний ємнісний вологомір ВАК-4:  
а – зовнішній вигляд датчика вологості; б – чутливий елемент;  
Пр – перетворювач; ВП – вимірювальний пристрій.**

# Інфрачервоні вологоміри

Належать до групи оптичних аналізаторів. Принцип роботи заснований на здатності поглинання водою, що міститься в контрольованому матеріалі, енергії випромінювання з довжиною хвилі в інфрачервоній області (від 0.75 до 2.5 мкм).

# Прилади вимірювання властивостей та складу речовин

Газоаналізатори - прилади, котрі вимірюють зміст (концентрацію) однієї чи кількох компонентів в газових сумішах. Кожен газоаналізатор призначений для виміру концентрації лише певних компонентів і натомість конкретної газової суміші в нормованих умовах.

