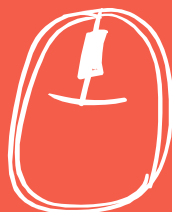
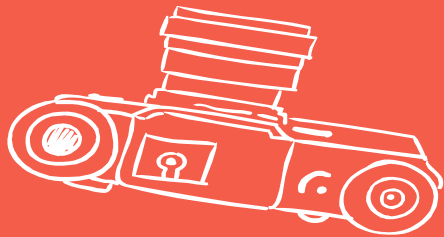
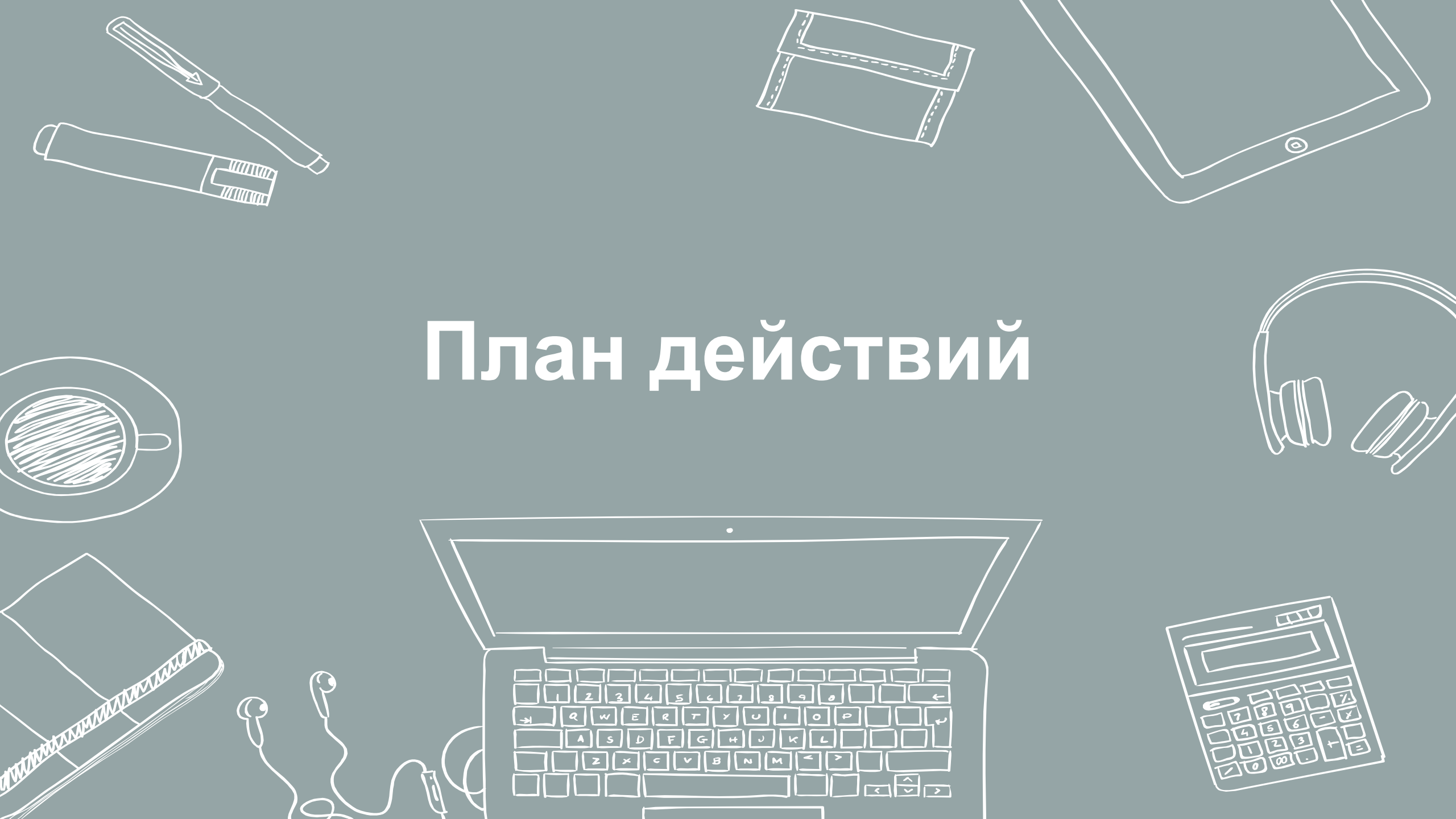
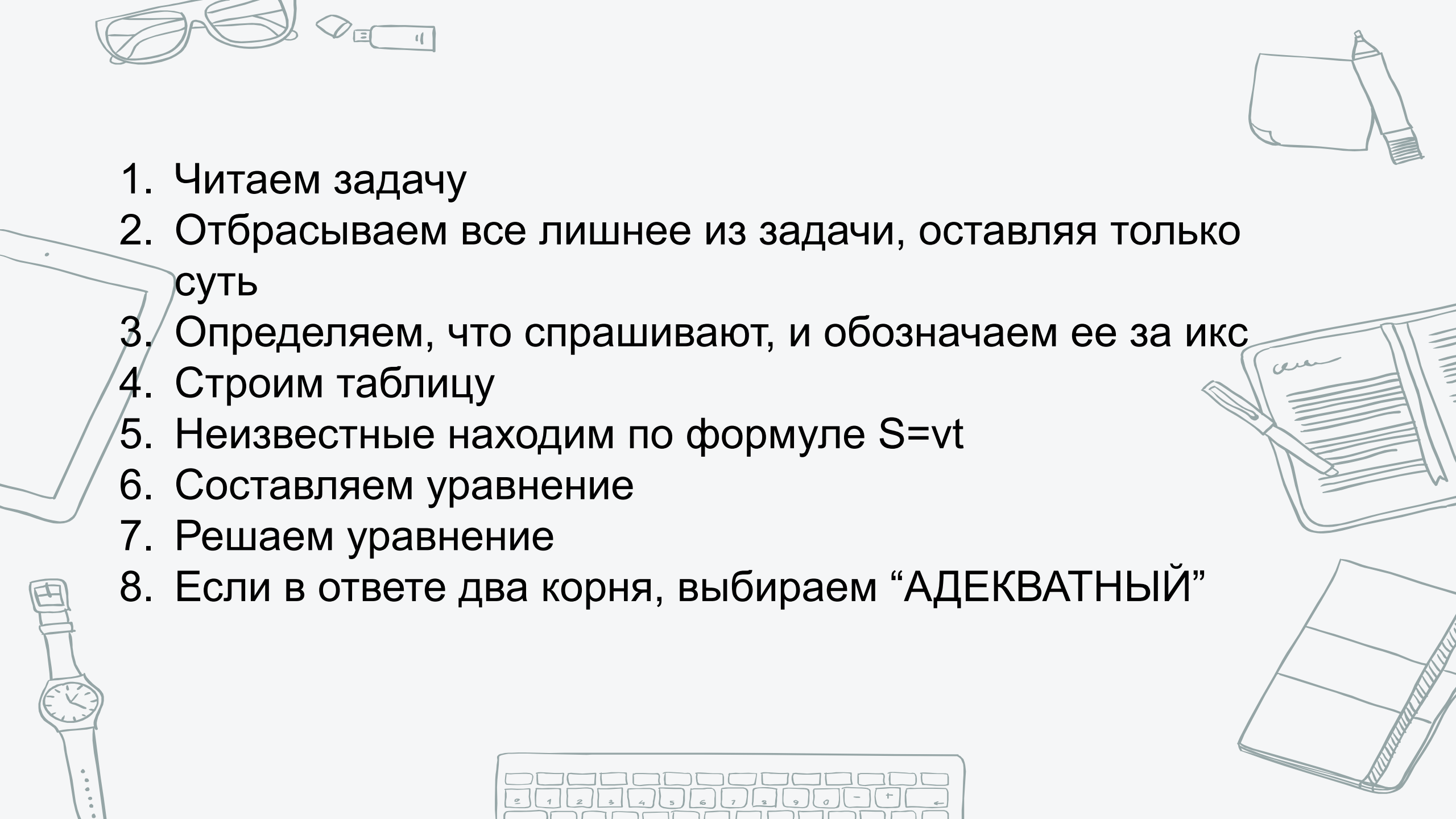


# ДВИЖЕНИЕ ПО ВОДЕ

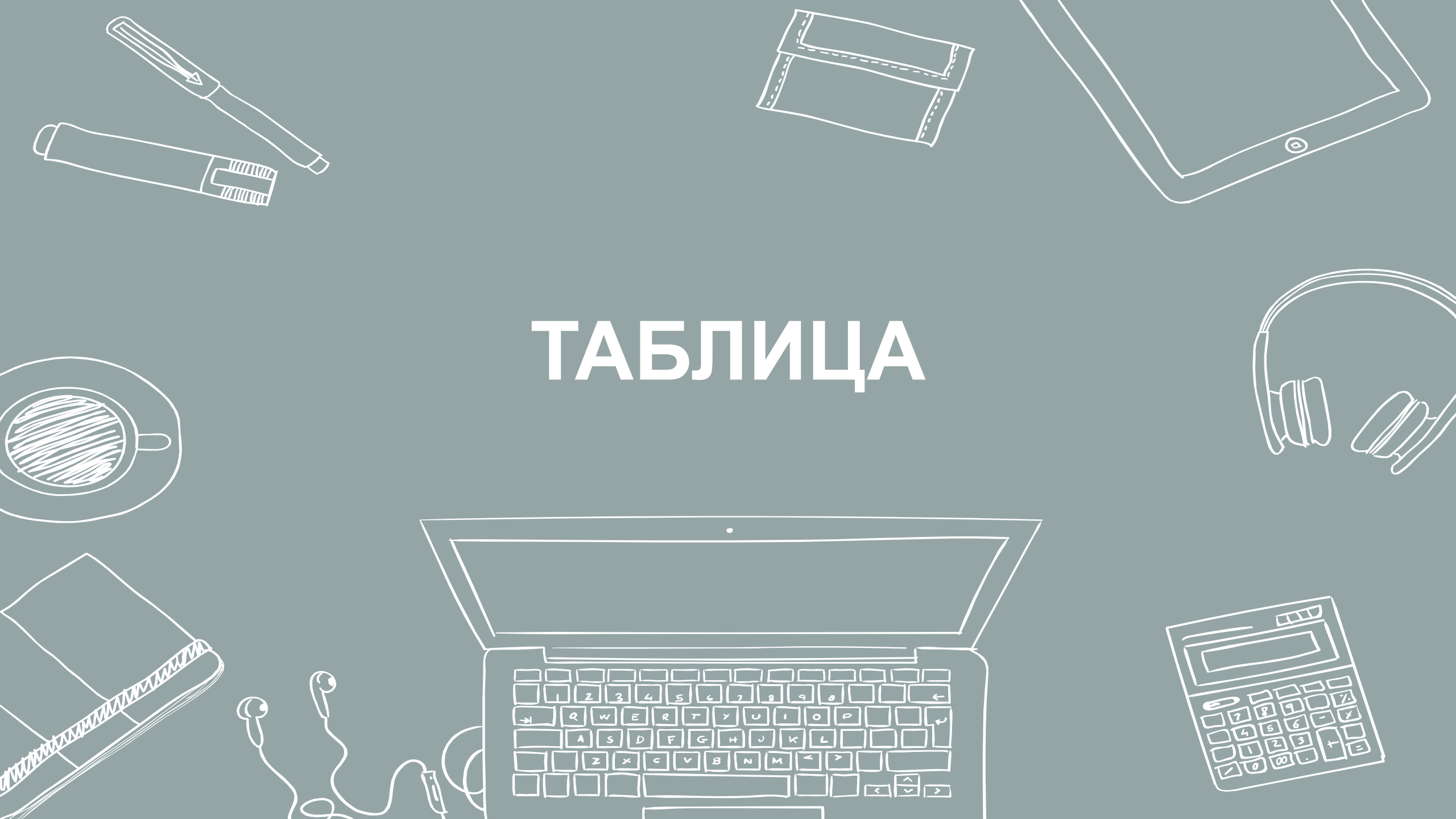


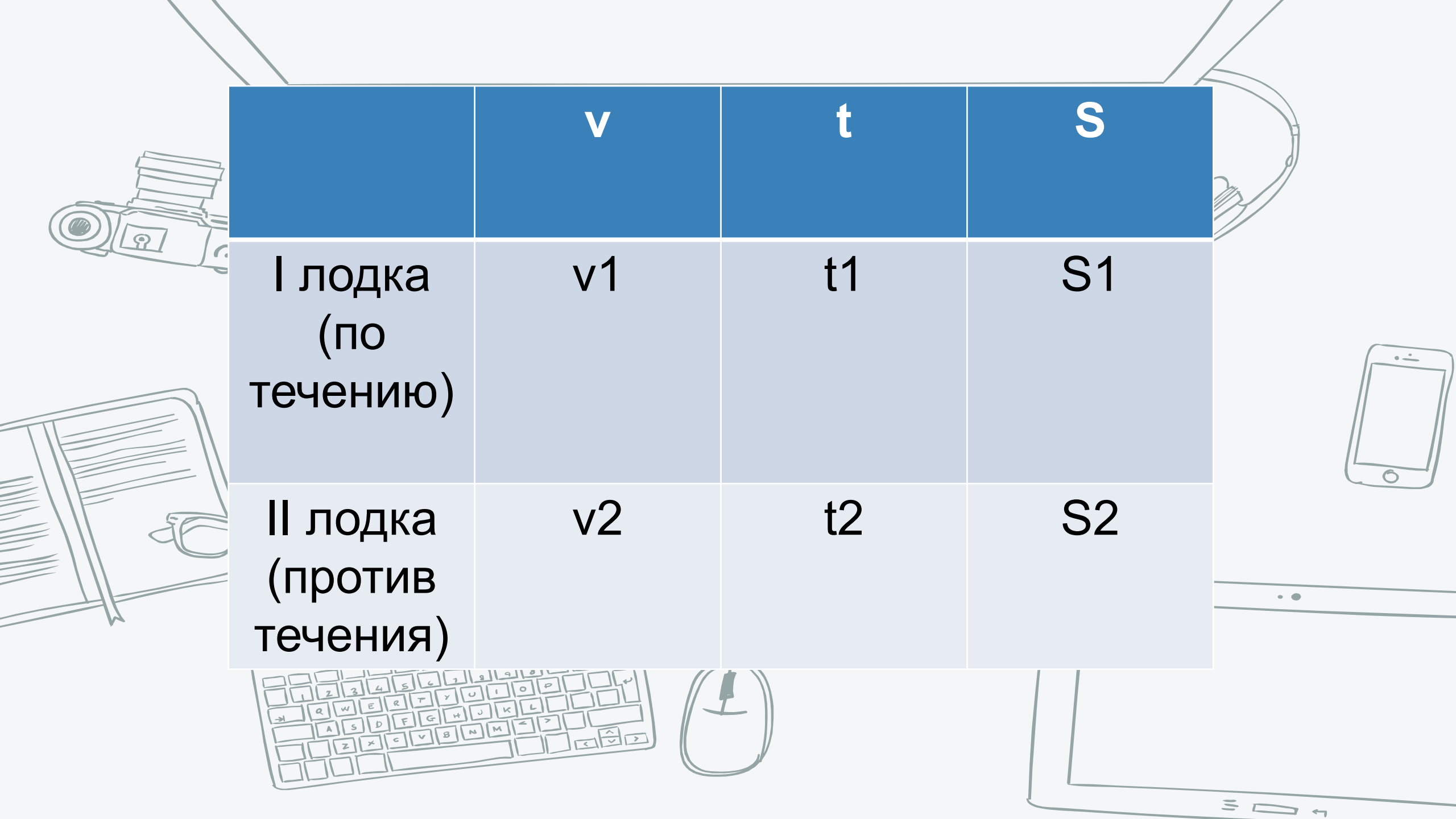
# План действий



- 
1. Читаем задачу
  2. Отбрасываем все лишнее из задачи, оставляя только суть
  3. Определяем, что спрашивают, и обозначаем ее за  $x$
  4. Строим таблицу
  5. Неизвестные находим по формуле  $S=vt$
  6. Составляем уравнение
  7. Решаем уравнение
  8. Если в ответе два корня, выбираем “АДЕКВАТНЫЙ”

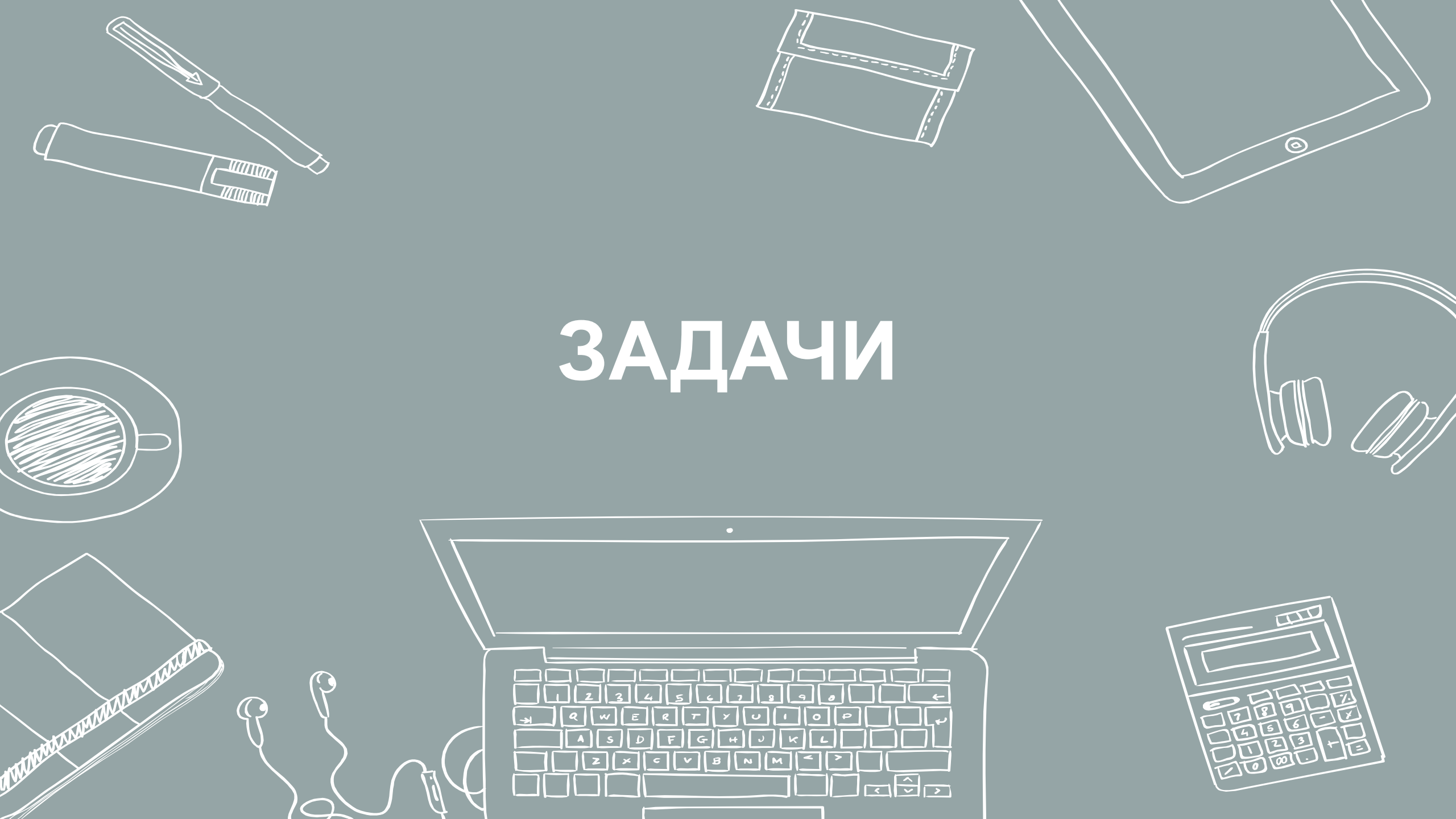
# ТАБЛИЦА

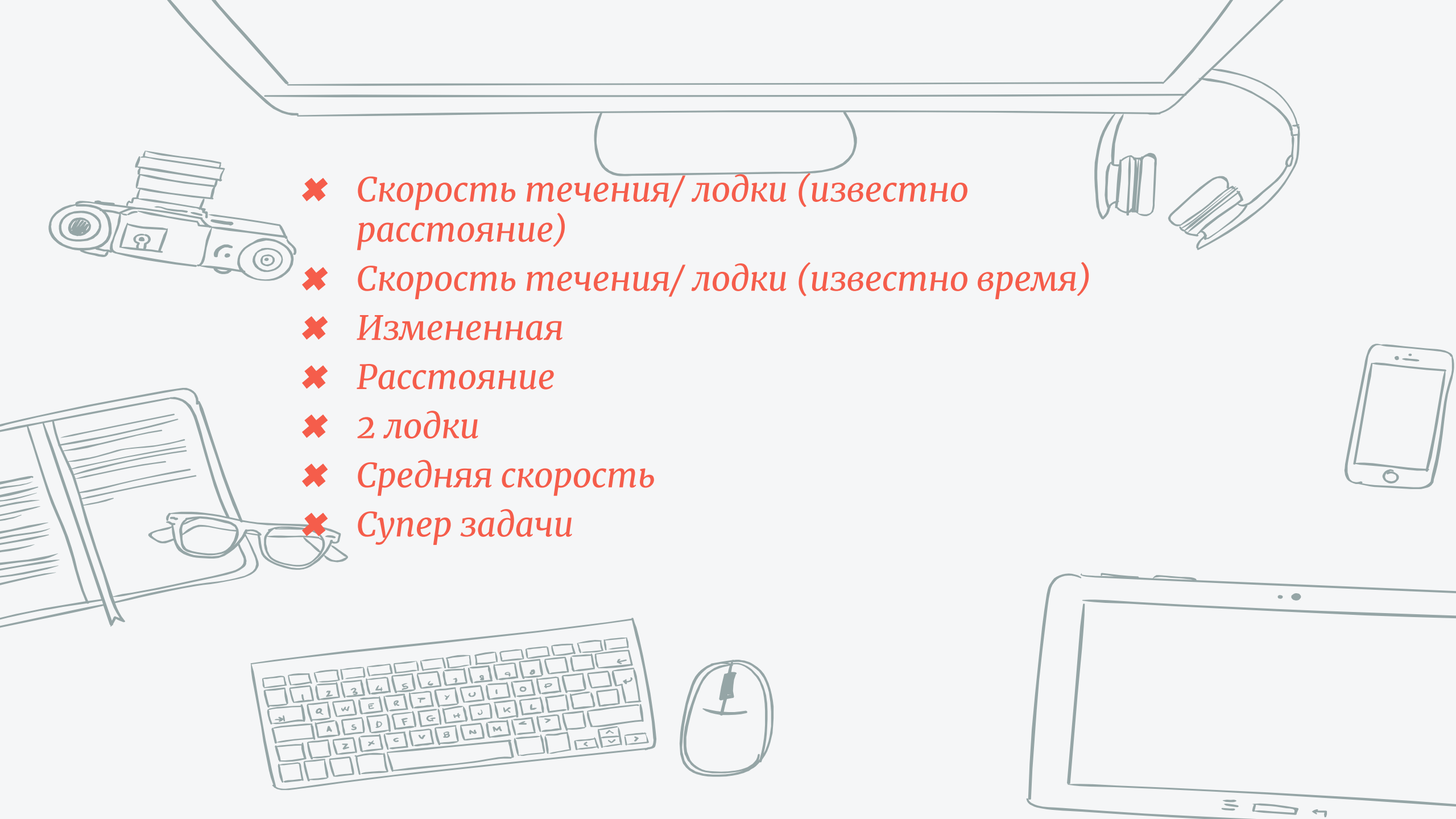




	<b>v</b>	<b>t</b>	<b>s</b>
I лодка (по течению)	v1	t1	S1
II лодка (против течения)	v2	t2	S2

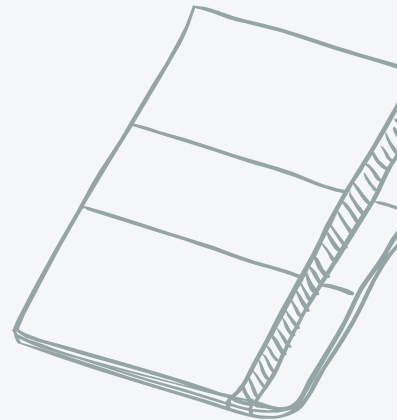
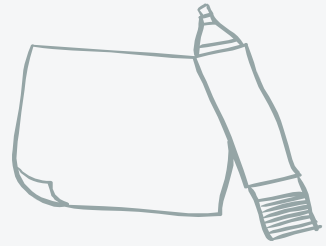
# ЗАДАЧИ



- 
- ✘ *Скорость течения/ лодки (известно расстояние)*
  - ✘ *Скорость течения/ лодки (известно время)*
  - ✘ *Изменная*
  - ✘ *Расстояние*
  - ✘ *2 лодки*
  - ✘ *Средняя скорость*
  - ✘ *Супер задачи*



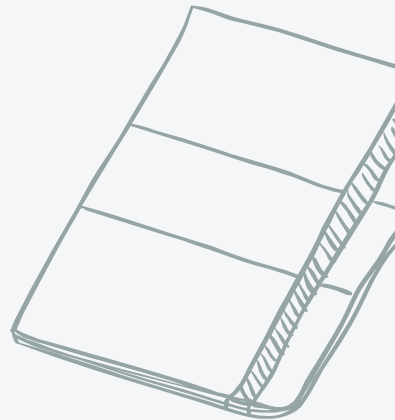
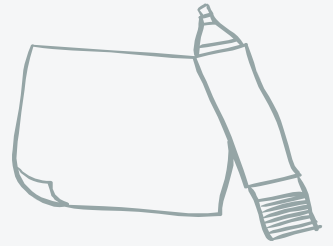
Моторная лодка прошла против течения реки 112 км и вернулась в пункт отправления, затратив на обратный путь на 6 часов меньше. Найдите скорость течения, если скорость лодки в неподвижной воде равна 11 км/ч. Ответ дайте в км/ч





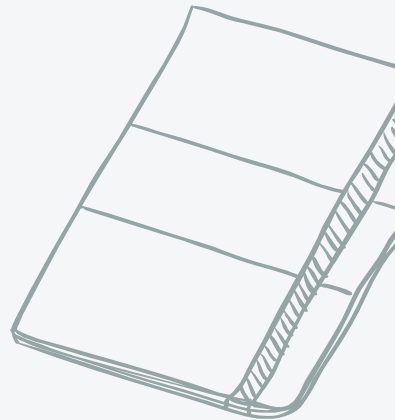
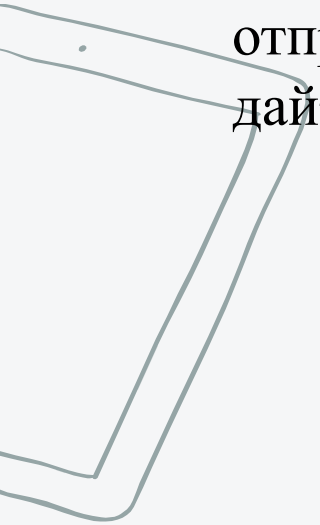


Моторная лодка прошла против течения реки 255 км и вернулась в пункт отправления, затратив на обратный путь на 2 часа меньше. Найдите скорость лодки в неподвижной воде, если скорость течения равна 1 км/ч. Ответ дайте в км/ч.



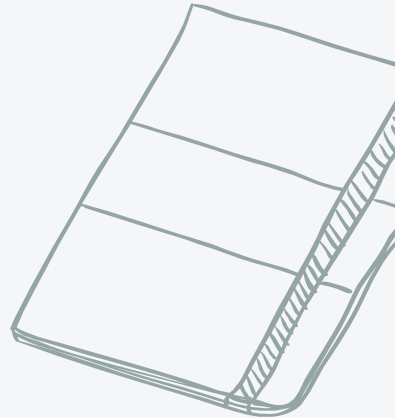
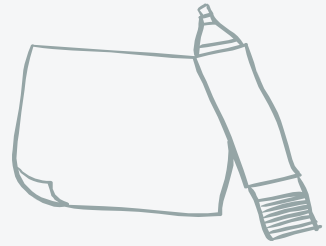


Теплоход проходит по течению реки до пункта назначения 255 км и после стоянки возвращается в пункт отправления. Найдите скорость теплохода в неподвижной воде, если скорость течения равна 1 км/ч, стоянка длится 2 часа, а в пункт отправления теплоход возвращается через 34 часа после отплытия из него. Ответ дайте в км/ч.



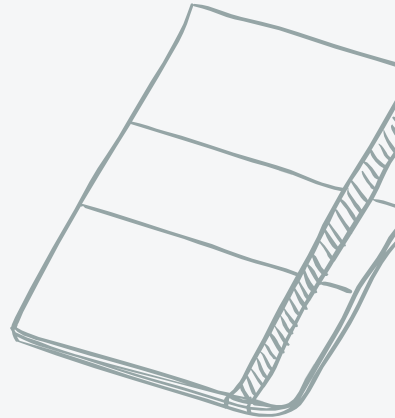
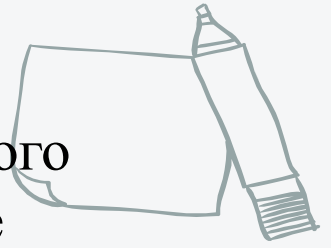


Пристани А и В расположены на озере, расстояние между ними 390 км. Баржа отправилась с постоянной скоростью из А в В. На следующий день после прибытия она отправилась обратно со скоростью на 3 км/ч больше прежней, сделав по пути остановку на 9 часов. В результате она затратила на обратный путь столько же времени, сколько на путь из А в В. Найдите скорость баржи на пути из А в В. Ответ дайте в км/ч.



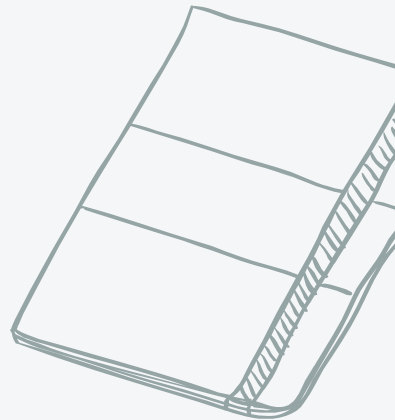
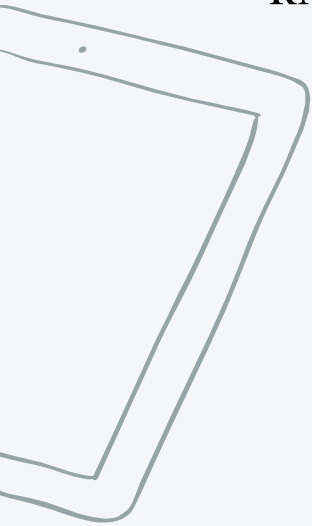


От пристани  $A$  к пристани  $B$ , расстояние между которыми равно 420 км, отправился с постоянной скоростью первый теплоход, а через 1 час после этого следом за ним, со скоростью на 1 км/ч большей, отправился второй. Найдите скорость первого теплохода, если в пункт  $B$  оба теплохода прибыли одновременно. Ответ дайте в км/ч.





Путешественник переплыл море на яхте со средней скоростью 20 км/ч. Обрато он летел на спортивном самолете со скоростью 480 км/ч. Найдите среднюю скорость путешественника на протяжении всего пути. Ответ дайте в км/ч.





Весной катер идёт против течения реки в  $1\frac{2}{3}$  раза медленнее, чем по течению. Летом течение становится на 1 км/ч медленнее. Поэтому летом катер идёт против течения в  $1\frac{1}{2}$  раза медленнее, чем по течению. Найдите скорость течения весной (в км/ч).

