

Решение задач по теме:
**«Электрическая цепь и ее
составные части»**
8 класс

Кейс метапредметных заданий
Визнюк Валентина Николаевна
МАОУ «Гимназия №5» г.Перми

Электрическая цепь.

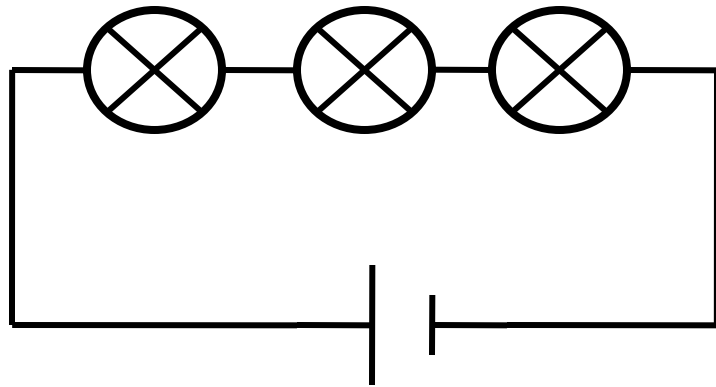
- Нарисуйте схему соединения источника тока, двух лампочек и двух ключей, при которой включение и выключение каждой лампочки производится «своим» ключом.
- Нарисуйте схему соединения источника тока, звонка, лампочки и двух ключей, при которой лампочка загорается при включении звонка, но может быть включена и при неработающем звонке.
- Нарисуйте схему соединения источника тока, двух лампочек и трех ключей, при которой включение и выключение каждой лампочки производится «своим» ключом, а размыкание третьего ключа позволяет отключить обе лампочки.
- Предложите схему соединения источника тока, звонка и двух кнопок, позволяющую позвонить из двух разных мест.
- Переключатель (см. рисунок) в одном положении соединяет провода а и б, а в другом – а и с. Нарисуйте схему соединения источника тока и двух лампочек, при которой в зависимости от положения переключателя горит или одна лампочка, или другая.
- Предложите схему соединения источника тока, лампочки и двух переключателей, позволяющую включать и выключать свет из двух разных мест.
- Одна из клавиш выключателя позволяет включать и выключать три лампы в люстре, а другая клавиша – еще две лампы. Нарисуйте схему цепи, если известно, что перегорание одной из ламп не приводит к отключению остальных; к люстре подведены три провода.
- Предложите схему цепи, в которой две лампы и два ключа, причем лампу 1 включает и выключает ключ 1 (независимо от состояния ключа 2), а лампа 2 загорается только при замыкании обоих ключей.

Выполнять данные задания можно и проверяя их экспериментально.

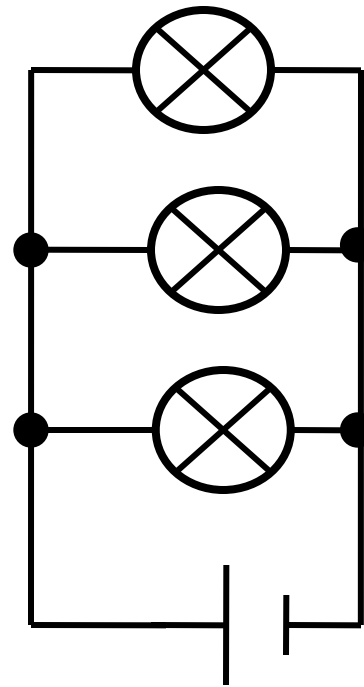
Задание для детей: приведите примеры использования таких соединений в быту.

Соединение элементов электрической цепи

- Последовательное



- Параллельное



- [Задание №1](#)
- [Задание №2](#)
- [Задание №3](#)
- [Задание №4](#)
- [Задание №5](#)
- [Задание №6](#)
- [Задание №7](#)
- [Задание №8](#)

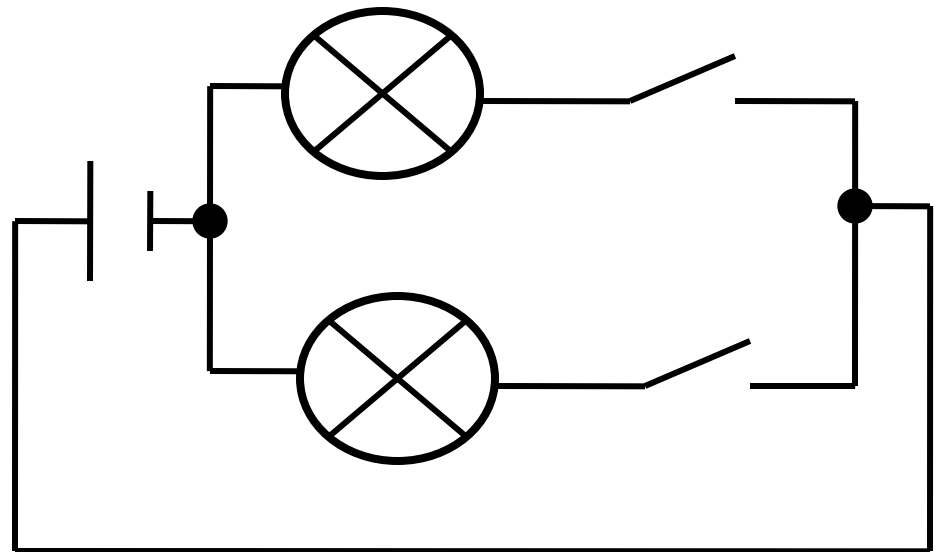
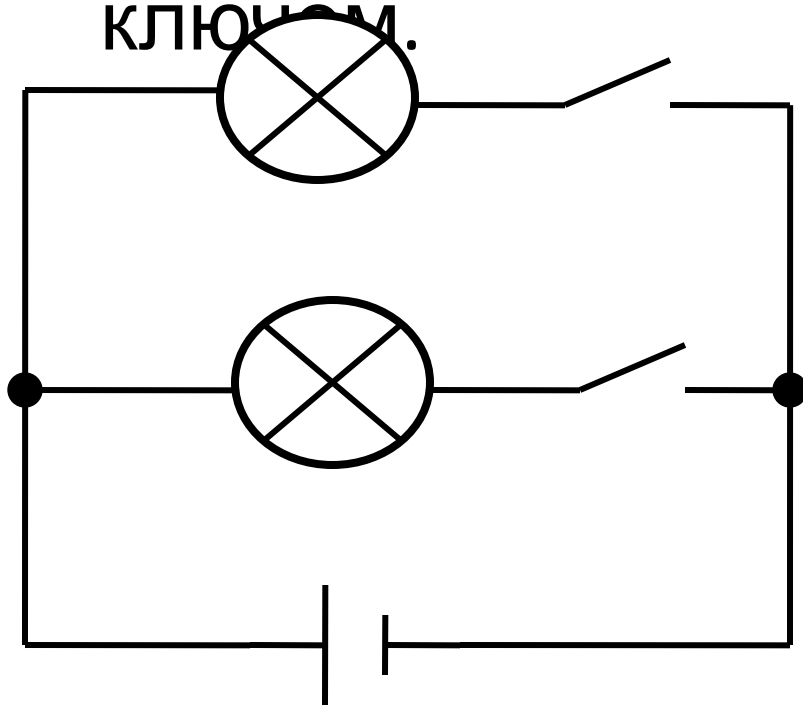
Задание №1

- Нарисуйте схему соединения источника тока, двух лампочек и двух ключей, при которой включение и выключение каждой лампочки производится «СВОИМ» ключом.

Решение

Задание №1

- Нарисуйте схему соединения источника тока, двух лампочек и двух ключей, при которой включение и выключение каждой лампочки производится «своим» ключом.



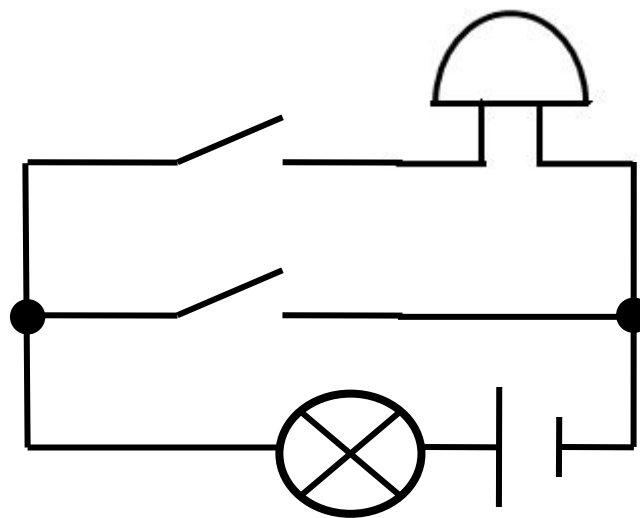
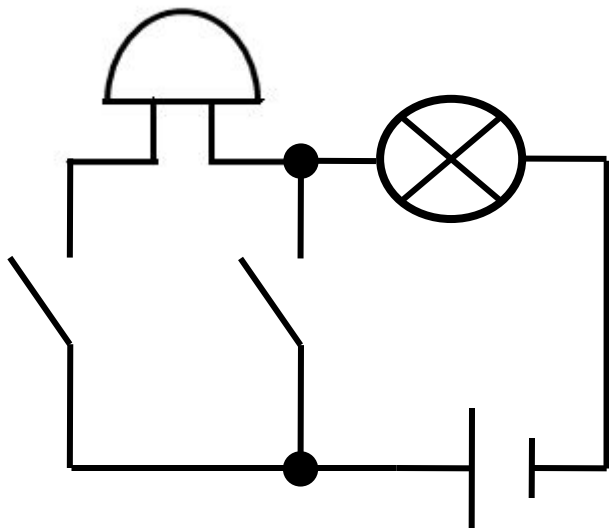
Задание №2

- Нарисуйте схему соединения источника тока, звонка, лампочки и двух ключей, при которой лампочка загорается при включении звонка, но может быть включена и при неработающем звонке.

Решение

Задание №2

- Нарисуйте схему соединения источника тока, звонка, лампочки и двух ключей, при которой лампочка загорается при включении звонка, но может быть включена и при неработающем звонке.



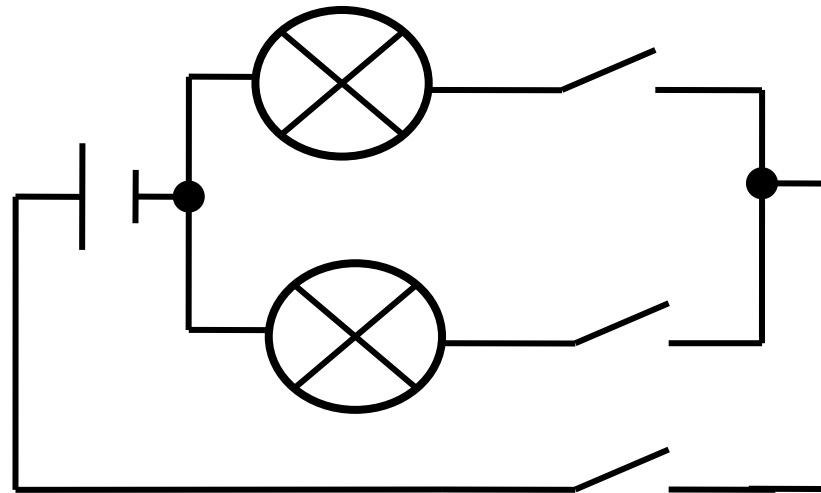
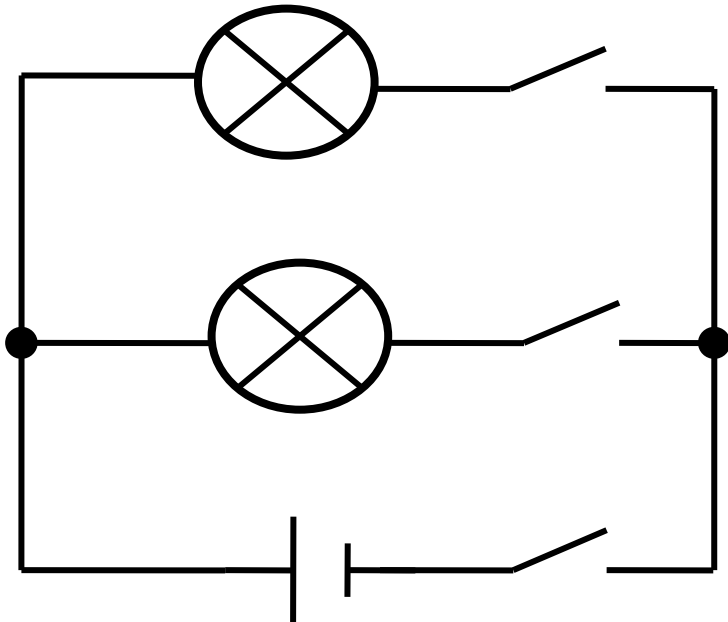
Задание №3

- Нарисуйте схему соединения источника тока, двух лампочек и трех ключей, при которой включение и выключение каждой лампочки производится «своим» ключом, а размыкание третьего ключа позволяет отключить обе лампочки.

Решение

Задание №3

- Нарисуйте схему соединения источника тока, двух лампочек и трех ключей, при которой включение и выключение каждой лампочки производится «своим» ключом, а размыкание третьего ключа позволяет отключить обе лампочки.



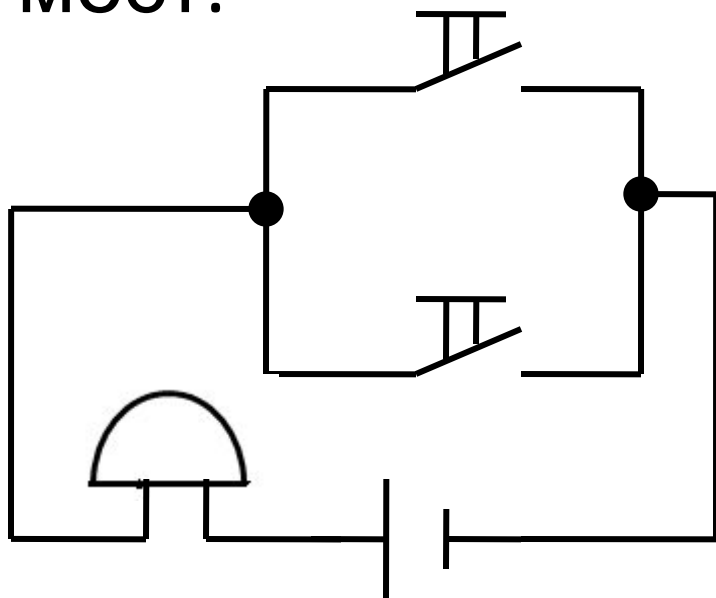
Задание №4

- Предложите схему соединения источника тока, звонка и двух кнопок, позволяющую позвонить из двух разных мест.

Решение

Задание №4

- Предложите схему соединения источника тока, звонка и двух кнопок, позволяющую позвонить из двух разных мест.



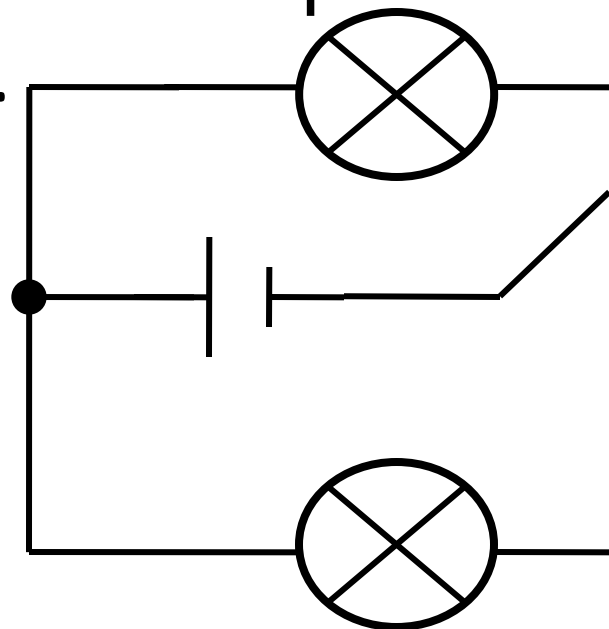
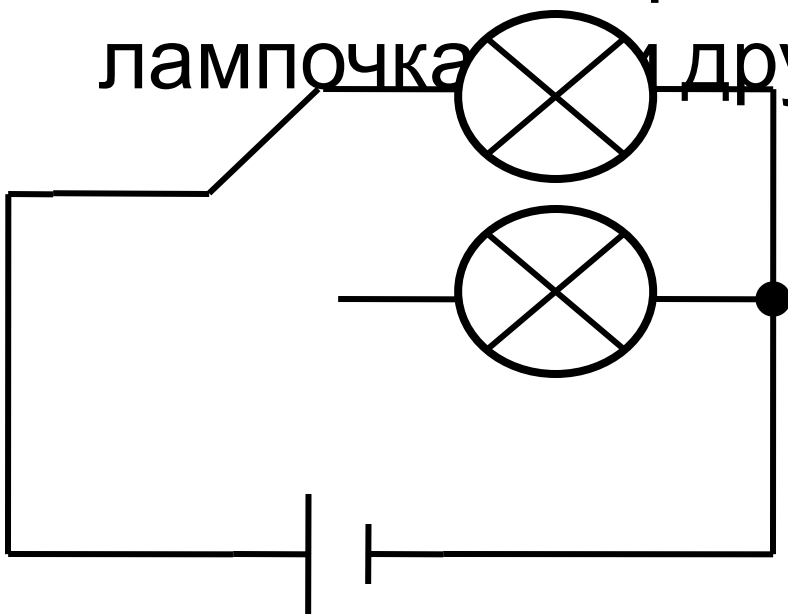
Задание №5

- Переключатель (см. рисунок) в одном положении соединяет провода а и б, а в другом – а и с. Нарисуйте схему соединения источника тока и двух лампочек, при которой в зависимости от положения переключателя горит или одна лампочка, или другая.

Решение

Задание №5

- Переключатель (см. рисунок) в одном положении соединяет провода а и б, а в другом – а и с. Нарисуйте схему соединения источника тока и двух лампочек, при которой в зависимости от положения переключателя горит или одна лампочка или другая.



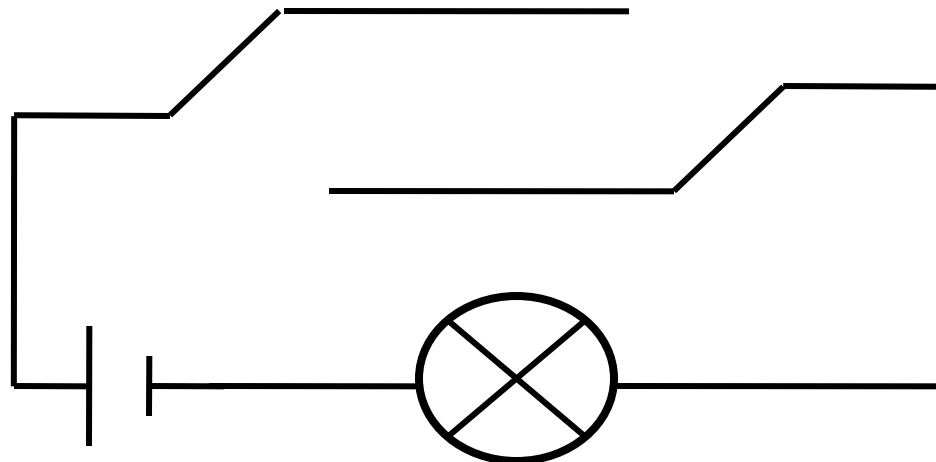
Задание №6

- Предложите схему соединения источника тока, лампочки и двух переключателей, позволяющую включать и выключать свет из двух разных мест.

Решение

Задание №6

- Предложите схему соединения источника тока, лампочки и двух переключателей, позволяющую включать и выключать свет из двух разных мест.



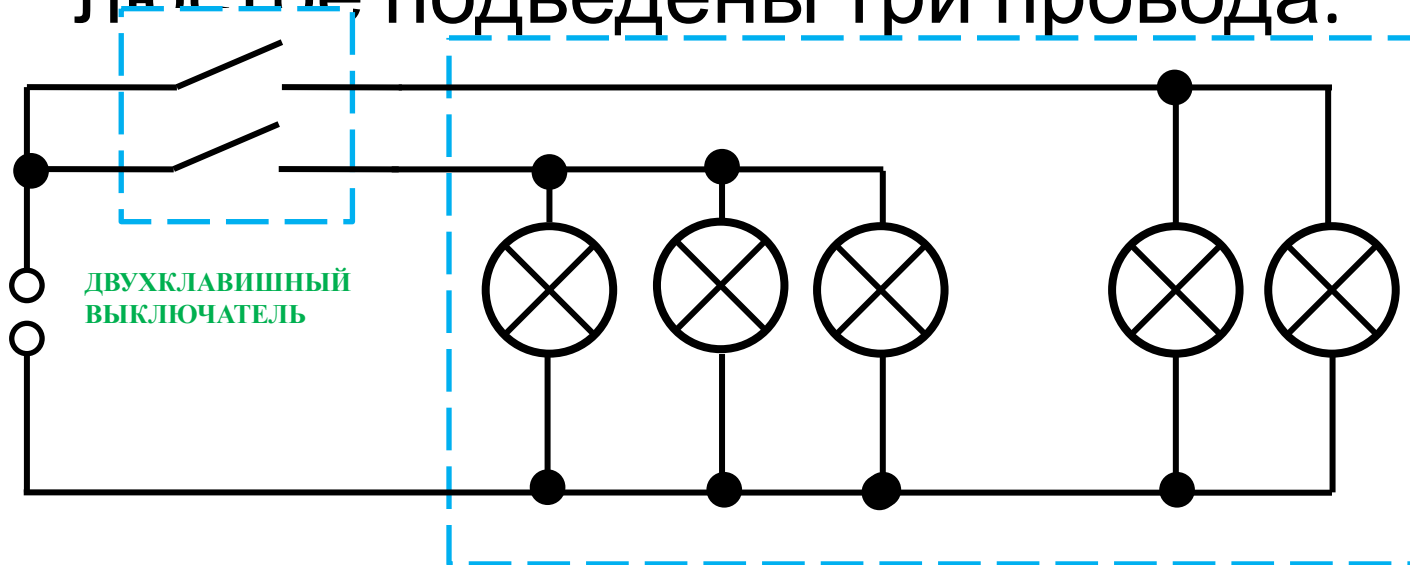
Задание №7

- Одна из клавиш выключателя позволяет включать и выключать три лампы в люстре, а другая клавиша – еще две лампы. Нарисуйте схему цепи, если известно, что перегорание одной из ламп не приводит к отключению остальных; к люстре подведены три провода.

Решение

Задание №7

- Одна из клавиш выключателя позволяет включать и выключать три лампы в люстре, а другая клавиша – еще две лампы. Нарисуйте схему цепи, если известно, что перегорание одной из ламп не приводит к отключению остальных; к люстре подведены три провода.



Задание №8

- Предложите схему цепи, в которой две лампы и два ключа, причем лампу 1 включает и выключает ключ 1 (независимо от состояния ключа 2), а лампа 2 загорается только при замыкании обоих ключей.

Решение

Задание №8

- Предложите схему цепи, в которой две лампы и два ключа, причем лампу 1 включает и выключает ключ 1 (независимо от состояния ключа 2), а лампа 2 загорается только при замыкании обоих ключей.

