

# Структура персонального компьютера

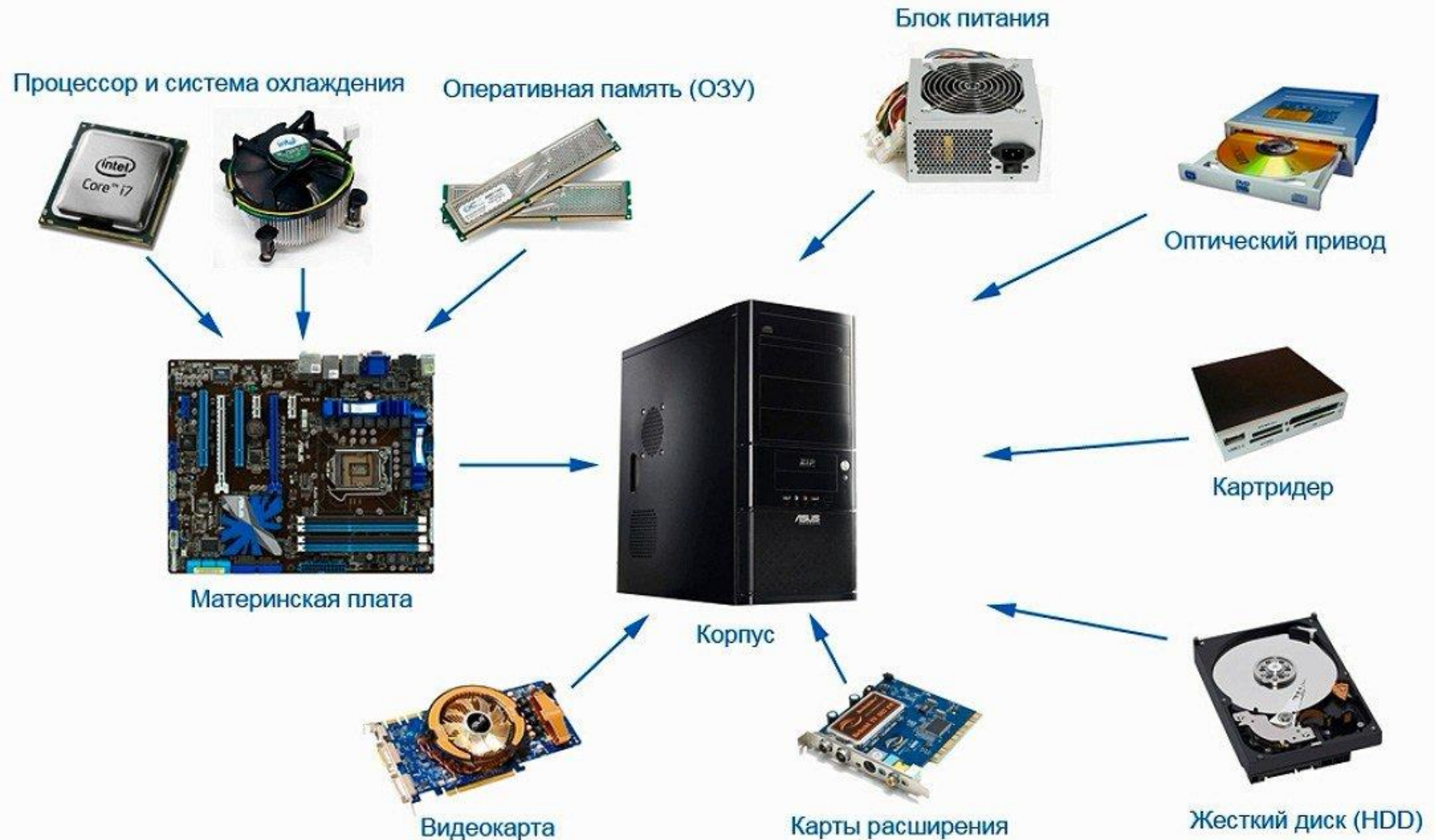


**Как собрать компьютер?**

# Сборка системного блока

- Для полноценного функционирования системного блока необходимо приобрести следующие устройства:
- материнскую плату,
- центральный процессор,
- Кулер
- оперативную память
- жесткий диск и/или твердотельный накопитель, видеокарту (если у ЦП или материнской платы нет встроенного графического ядра)
- блок питания
- корпус.
- К дополнительным комплектующим можно отнести оптический привод, а также всевозможные дискретные устройства: сетевые и звуковые карты, дополнительное охлаждение.

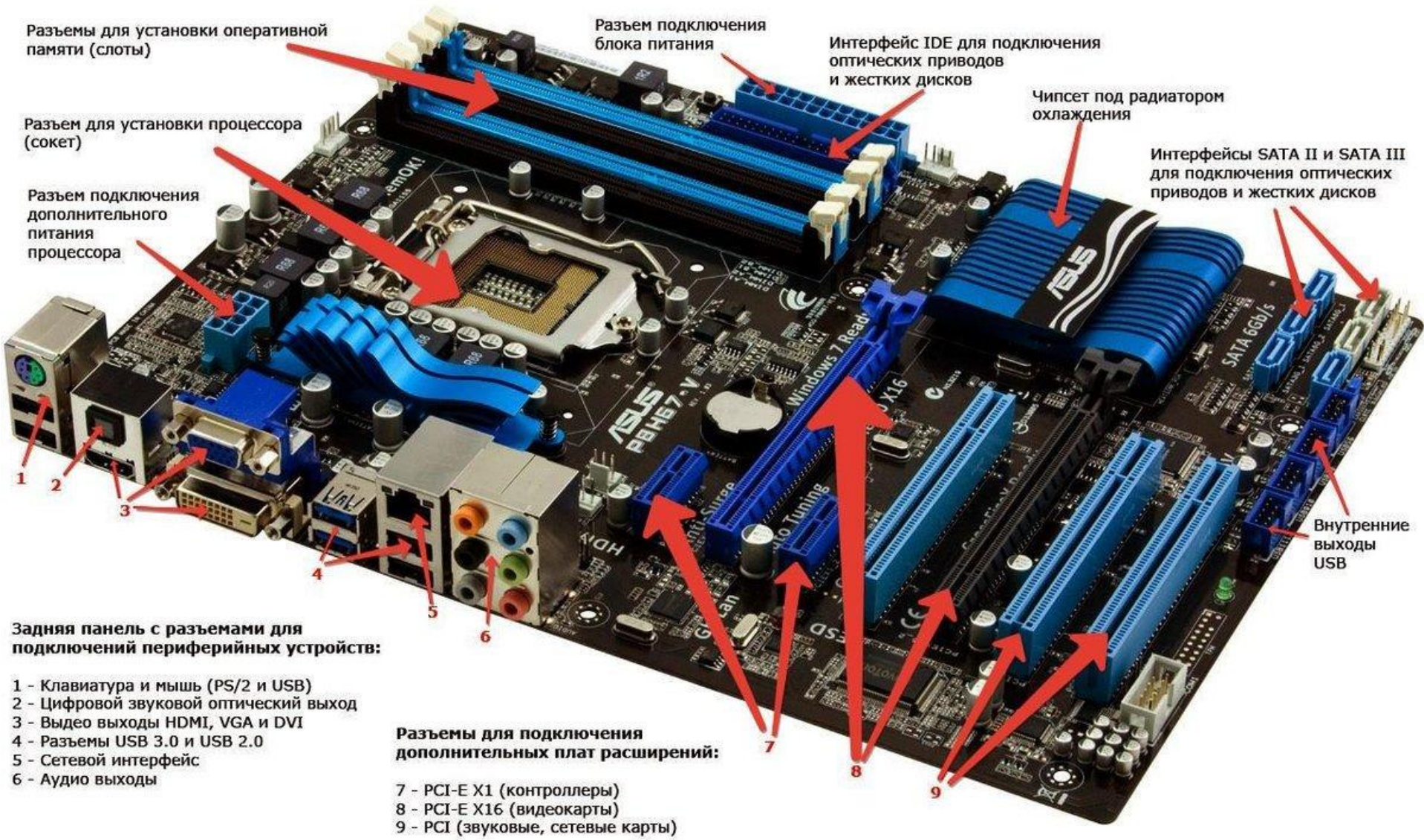
# Устройство системного блока



# Дополнительно







Разъемы для установки оперативной памяти (слоты)

Разъем подключения блока питания

Интерфейс IDE для подключения оптических приводов и жестких дисков

Чипсет под радиатором охлаждения

Разъем для установки процессора (сокет)

Интерфейсы SATA II и SATA III для подключения оптических приводов и жестких дисков

Разъем подключения дополнительного питания процессора

Внутренние выходы USB

**Задняя панель с разъемами для подключений периферийных устройств:**

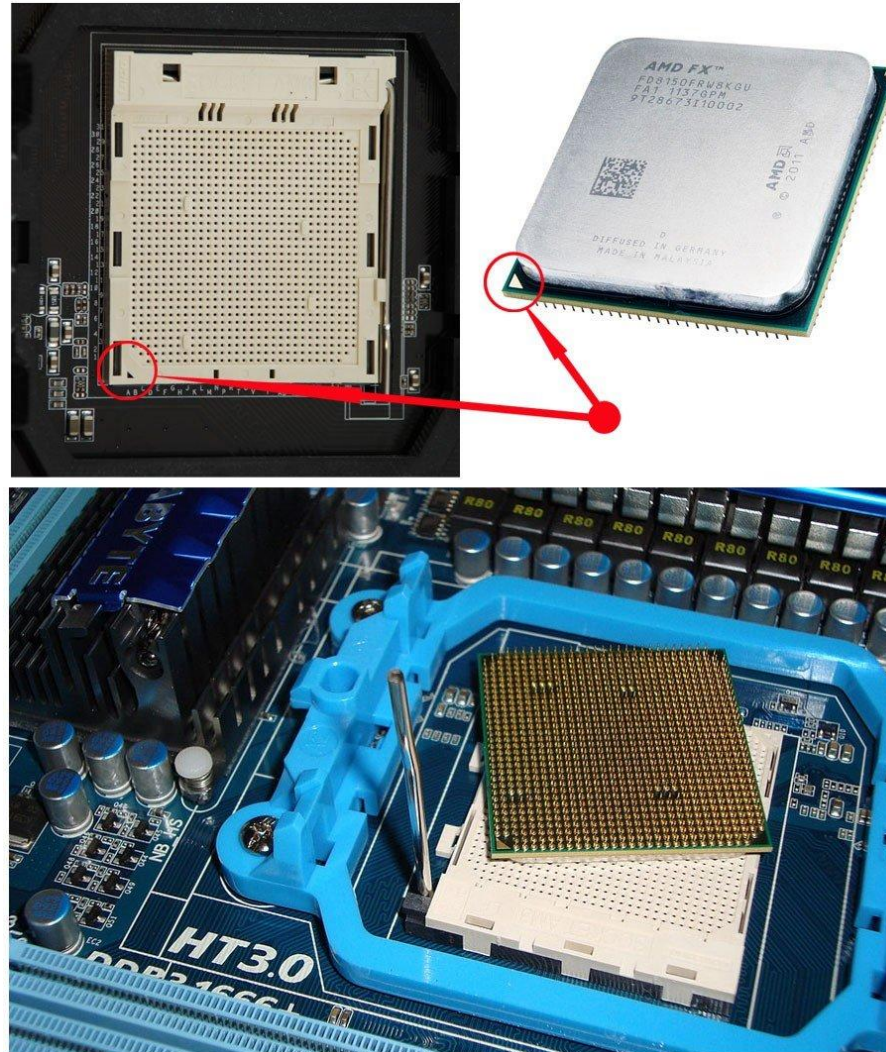
- 1 - Клавиатура и мышь (PS/2 и USB)
- 2 - Цифровой звуковой оптический выход
- 3 - Видео выходы HDMI, VGA и DVI
- 4 - Разъемы USB 3.0 и USB 2.0
- 5 - Сетевой интерфейс
- 6 - Аудио выходы

**Разъемы для подключения дополнительных плат расширения:**

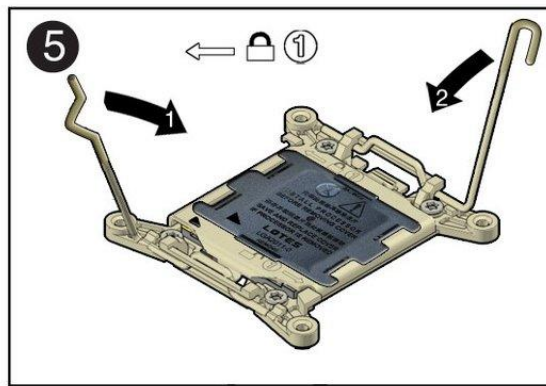
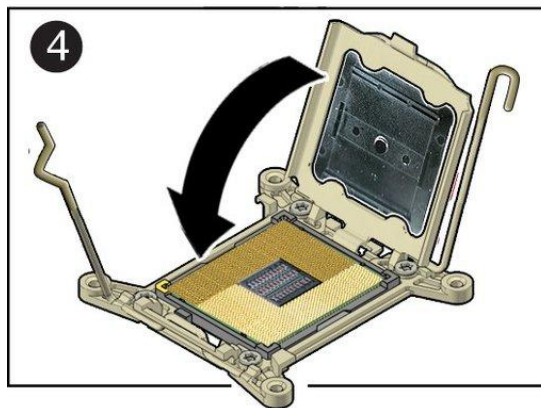
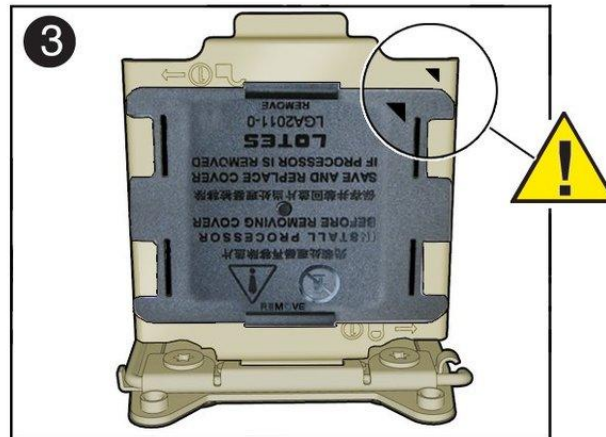
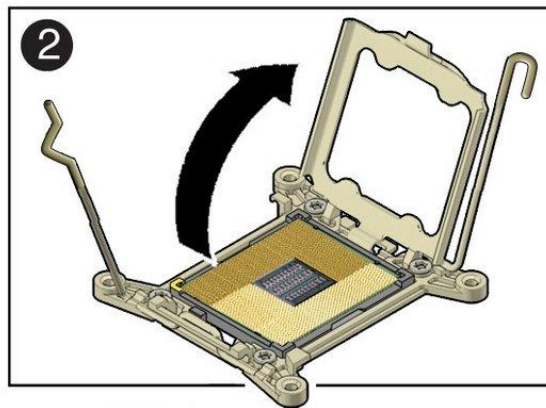
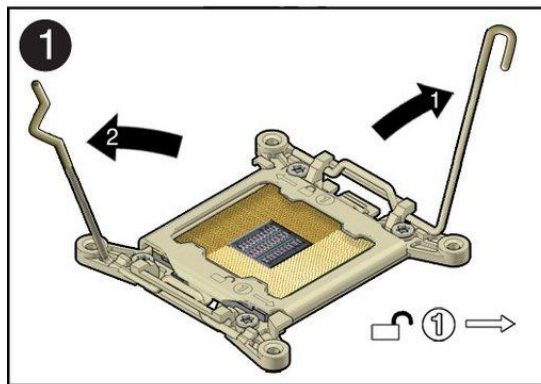
- 7 - PCI-E X1 (контроллеры)
- 8 - PCI-E X16 (видеокарты)
- 9 - PCI (звуковые, сетевые карты)



# Установка процессора



# Установка процессора

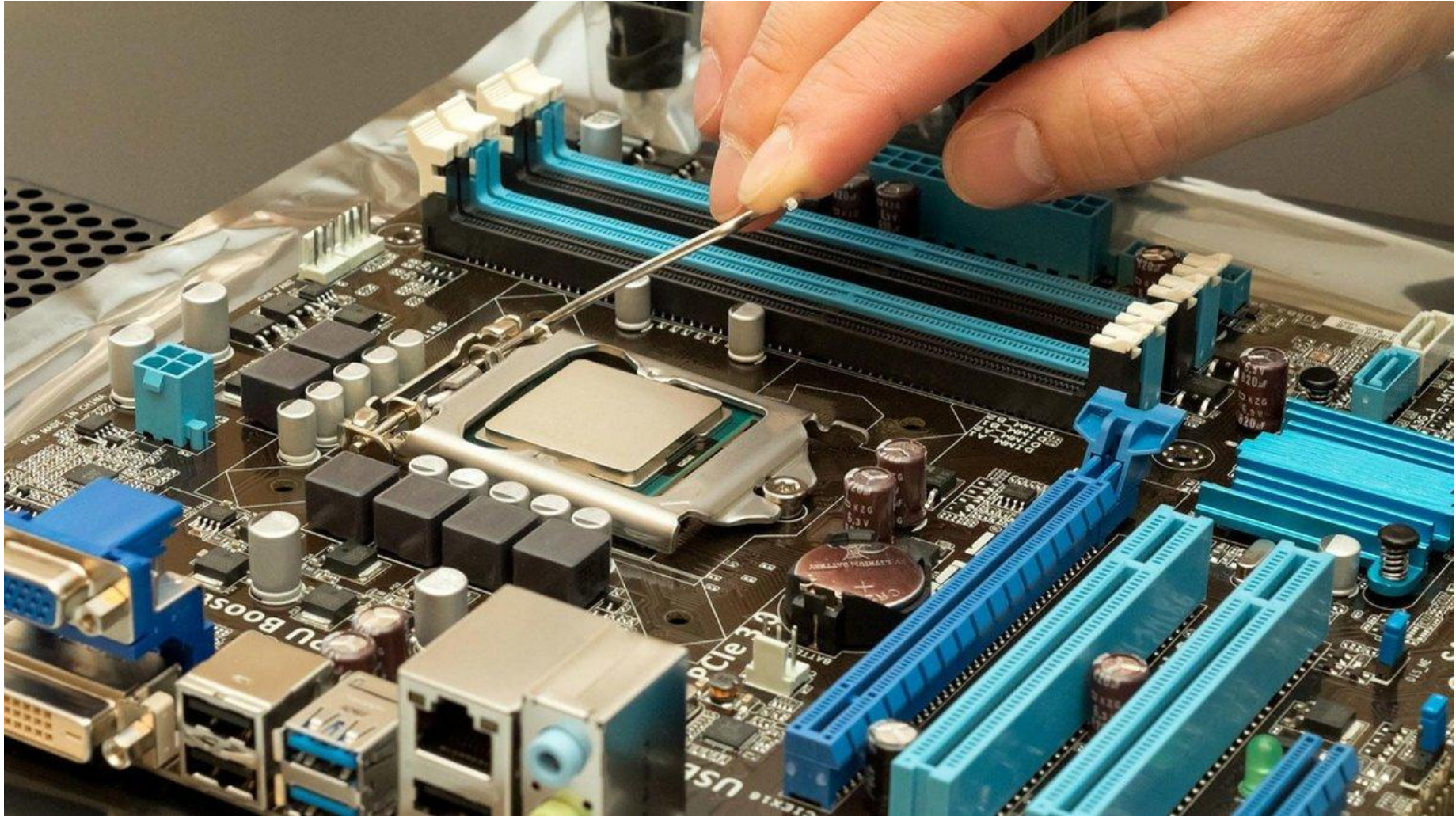


# Установка процессора

- *Для правильного расположения на процессоре существуют выемки, а на материнской плате - выпуклости. Но надо иметь в виду, что материнская плата должна быть совместима с маркой и линейкой вашего процессора.*
- То есть материнские платы для одних процессоров не подходят к другим. О совместимости лучше спросить у консультантов при покупке мат. платы или процессора. Теперь берем процессор и аккуратно вставляем его в разъем. Теперь нужно закрыть процессор крышкой.

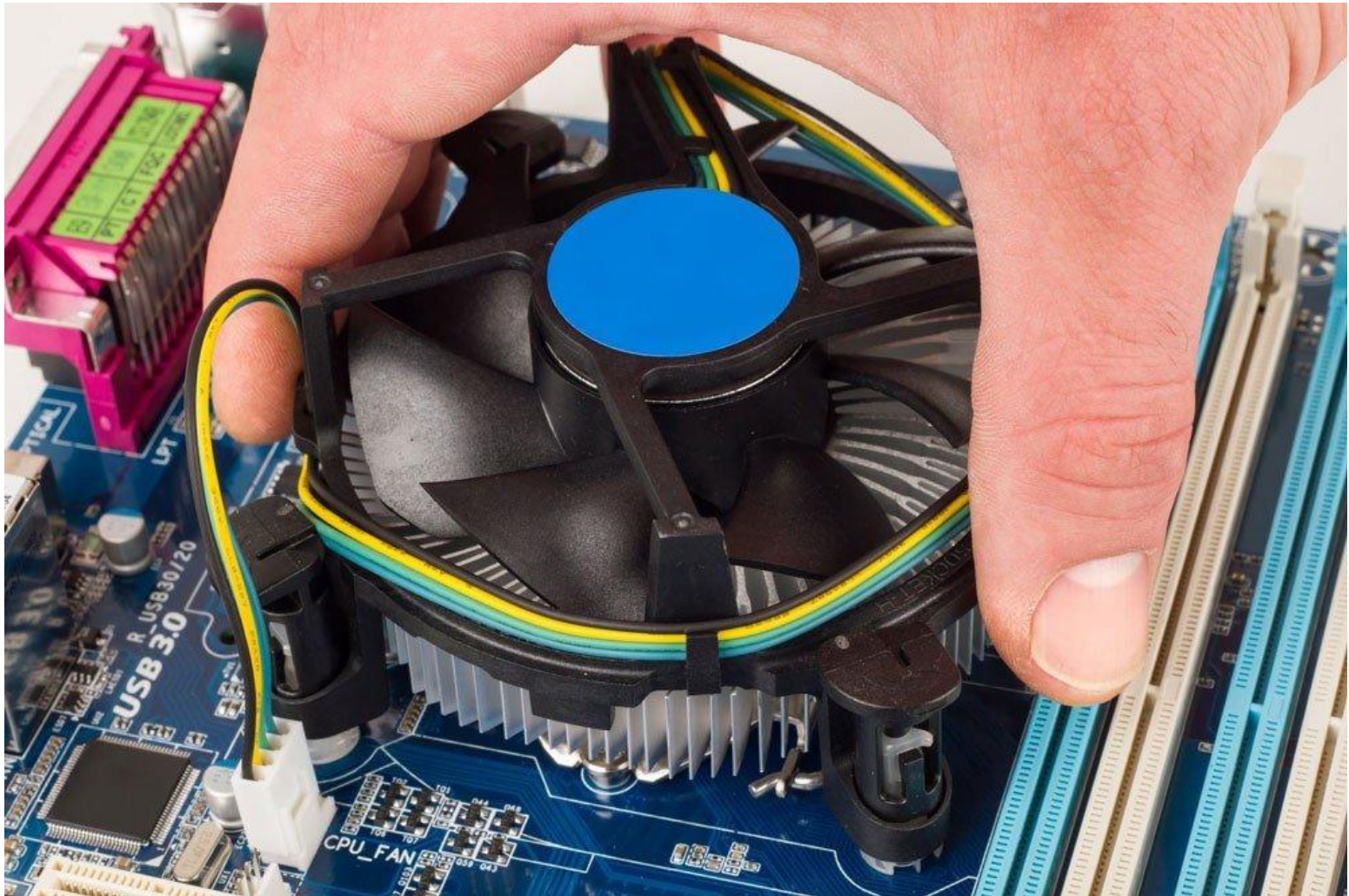


# Установка процессора





# Установка охлаждения ЦПУ



# Установка охлаждения ЦПУ





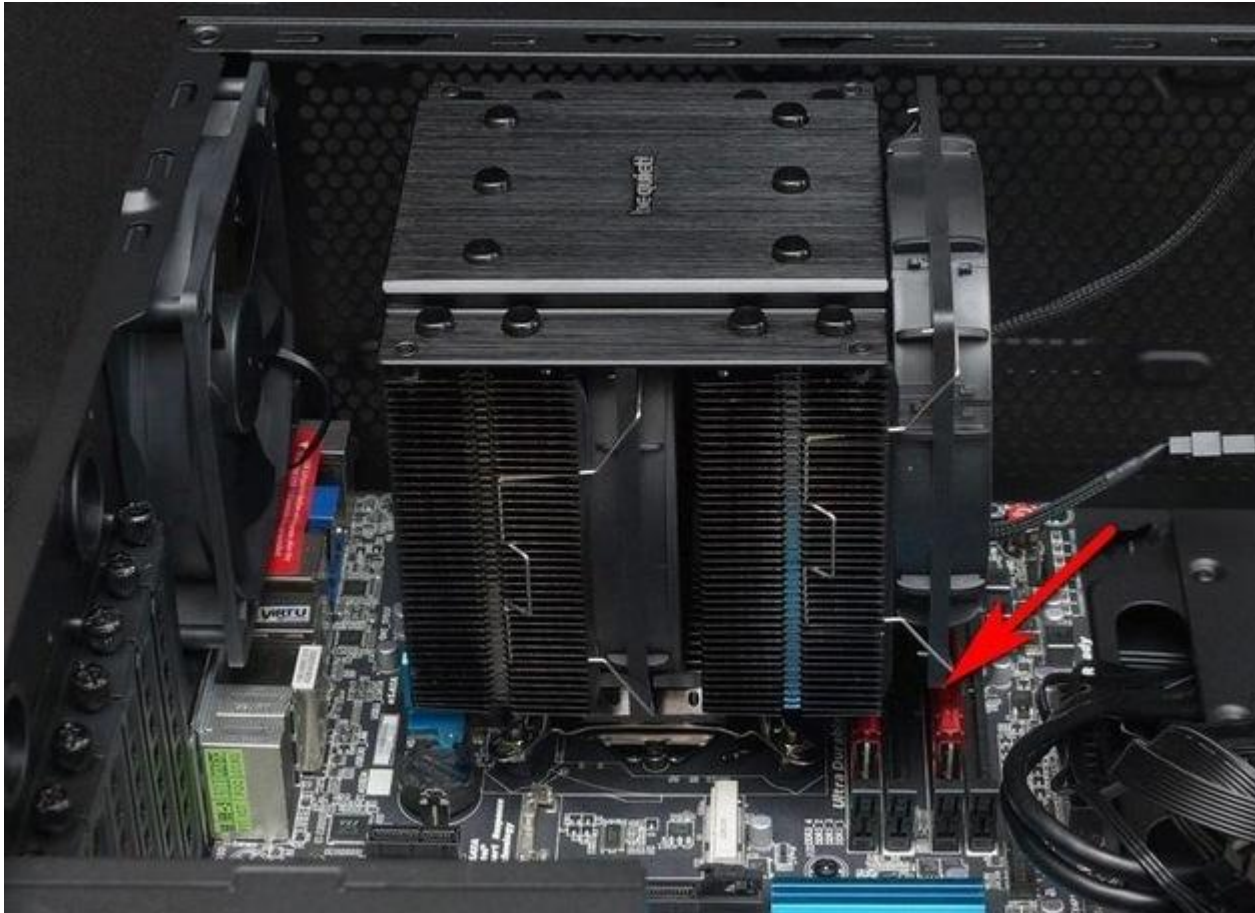
# Установка охлаждения ЦПУ



# Установка охлаждения ЦПУ



# Установка охлаждения ЦПУ







# Установка блока питания



- *Блок питания надо ставить в корпус перед материнской платой в большинстве случаев. В современных корпусах место для него находится снизу, но может быть и сверху. Но так или иначе, а принцип его установки не меняется.*



- На поддоне обычно уже вкручены стойки под материнскую плату. Их количество и положение можно изменить в зависимости от форм-фактора материнской платы





# Установка накопителей и плат расширения



# Установка накопителей и плат расширения

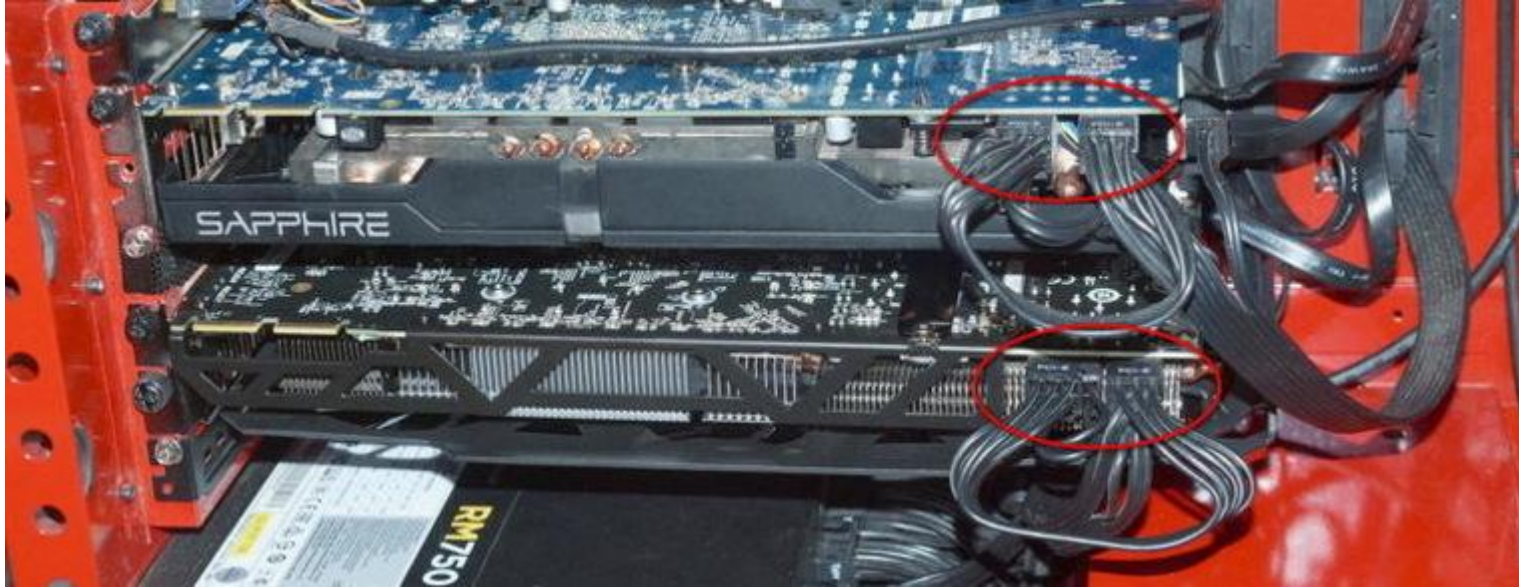


# Видеокарта (PCI-E)





# Подключение остальных кабелей питания и их укладка



**После подключения кабелей аккуратно укладываем их за поддоном материнской платы и фиксируем стяжками**





В бюджетных моделях иногда нет возможности протянуть кабели за задней стенкой. В этом случае их придется собрать в пучки и уложить так, чтобы они не препятствовали потокам воздуха. Неиспользованные кабели можно разместить за корзиной для жестких дисков.





# Организация охлаждения корпуса

- Корпус комплектуется разным количеством вентиляторов. Минимальный набор: один вентилятор на вдув, установленный на лицевой панели, и один на выдув, установленный на тыльной или верхней панели корпуса. Если корпус не оснащен вентиляторами "из коробки", обязательно докупите



# Организация охлаждения корпуса

- Если вентиляторов нечетное количество, то большее количество ориентируем на вдув, создавая тем самым повышенное давление в корпусе. Если сделать наоборот, то воздух будет засасываться из всех щелей, обходя пылевые фильтры, а его поток будет неоптимален.







- В случае возникновения проблем со сборкой, можно собрать комплектующие вне корпуса, установив только процессор с охлаждением и одну планку оперативной памяти, подключив все к блоку питания. При удачном старте поочередно подключаем накопитель и видеокарту.

# Почти как LEGO

- Не бойтесь учиться новому, многие операции выполняются достаточно просто. В ПК почти все разъемы и слоты сделаны так, что вставить и подключить что-то не так практически невозможно. В инструкциях к комплектующим обычно все этапы сборки и подключения подробно расписаны и проиллюстрированы. Главное не спешить и быть аккуратным и внимательным. Удачных экспериментов!

# Периферийные устройства

Ну а чтобы полноценно начать работать на компьютере, а не смотреть на «жужжащий» системный блок, нам понадобятся Периферийные устройства. К ним относятся те компоненты компьютера, которые за пределами системника.





# Подборки компьютеров месяца

- <https://3dnews.ru/editorial/comp>

# Конфигураторы ПК онлайн

- Позволяют **собрать ПК онлайн** и **проверить на СОВМЕСТИМОСТЬ** комплектующие
- <https://hardprice.ru/>
- <https://edelws.ru/constructor/>
- [https://arsplus.ru/build\\_computer/](https://arsplus.ru/build_computer/)
- И еще:
- <https://zheleza.net/constructor/>
- <https://www.oldi.ru/catalog/configurator/>
- <https://www.dns-shop.ru/configurator/>
- 
- <https://findhard.ru/checkcompatibility>
- «Яндекс-маркет» и другие...

- Наиболее ОПТИМАЛЬНО и ВЫГОДНО собрать ПК сможет только человек с опытом и/или потратив на это много времени. Можно знать рекомендации, но, для того, чтобы подобрать нужный ПК, необходимо подходить к каждой сборке индивидуально, зависимо от потребностей.
- Однако, изучив стандартные подборки в интернете (игровой, для учебы и т.д.), можно собрать нужный ПК «без шишек».



# Logical Increments

- Подбор комплектующих на любой бюджет
- На сайте [Logical Increments](https://www.logicalincrements.com/) (<https://www.logicalincrements.com/>) представлена таблица с комплектующими, отсортированными в порядке от бюджетной до самой элитной сборки. Поскольку нет никакого смысла в приобретении последнего поколения Rizen процессора в связке с материнской платой или оперативной памятью начального уровня, эта таблица не даст совершить вам ошибку.
- Это по сути большая, постоянно обновляемая электронная таблица, показывающая вам наилучшую возможную сборку для любого ценового диапазона. Где всегда можно посмотреть интересные новинки.

# Logical Increments helps you choose parts for your PC

Tier	GPU/CPU	GPU	RAM	MOTHERBOARD	RAM	HDD	SSD	POWER SUPPLY	CASE	TOTAL									
Destitute	HD 3240 (GFP)	\$0	Seerp 2630	\$31	Stock	\$0	8GB KAM1-H	\$33	2GB DDR3	\$12	250GB	\$24	None	\$0	EVGA 430W	\$27	Arcadia	\$33	\$179
							GIGABYTE AM3M-S2H	\$30	4GB DDR3	\$28	1TB	\$50	120 GB	\$58	EVGA 500B	\$49	Rosewill Chalk...	\$50	
Poor	HD 470	\$0	G3930	\$40	Stock	\$0	ASRock H110M-HDS	\$50	4GB DDR4	\$38	1TB	\$50	None	\$0	EVGA 430W	\$27	Arcadia	\$33	\$248
			G3950	\$59	M/B	\$20	ASUS H110M-A	\$40			2TB	\$69	120 GB	\$58	EVGA 500B	\$49	Rosewill Chalk...	\$50	
Minimum	HD 630	\$0	G4600	\$66	Stock	\$0	MSI B250M Pro-VDH	\$65	4GB DDR4	\$38	1TB	\$50	None	\$0	EVGA 500B	\$49	Rosewill Chalk...	\$50	\$338
	R7 250	\$63			M/B	\$20	Gigabyte B250M-D53H	\$70			2TB	\$69	120 GB	\$58	SeaSonic M12i...	\$55	Antec GS One	\$54	
Entry	GTX 1050	\$73	G4600	\$66	Stock	\$0	MSI B250M Pro-VDH	\$65	4GB DDR4	\$38	1TB	\$50	None	\$0	EVGA 500B	\$49	Rosewill Chalk...	\$50	\$411
	RX 550	\$85			M/B	\$20	Gigabyte B250M-D53H	\$70			2TB	\$69	120 GB	\$58	SeaSonic M12i...	\$55	Antec GS One	\$54	
Medial	RX 460	\$100	R3 1200	\$110	Stock	\$0	ASRock A320M Pro4	\$45	4GB DDR4	\$38	1TB	\$50	None	\$0	EVGA 500B	\$49	Corsair 200R	\$55	\$467
							Gammax 40...	\$23	MSI B350-PC Mate	\$45	8GB DDR4	\$65	2TB	\$69	120 GB	\$58	SeaSonic M12i...	\$55	HAF 912
Fair	GTX 1050	\$120	G 7100	\$115	Stock	\$0	MSI B250M Pro-VDH	\$65	4GB DDR4	\$38	1TB	\$50	None	\$0	EVGA 500B	\$49	Corsair 200R	\$55	\$492
	RX 540	\$130					Gammax 40...	\$23	ASRock B250M Pro4	\$74	8GB DDR4	\$65	2TB	\$69	120 GB	\$58	SeaSonic M12i...	\$55	HAF 912
Good	GTX 1050 Ti	\$150	R3 1300x	\$130	Stock	\$0	MSI B350-PC Mate	\$45	8GB DDR4	\$65	1TB	\$50	None	\$0	EVGA 500B	\$49	HAF 912	\$60	\$589
							Gammax 40...	\$23	ASRock AB350 Pro4	\$90		2TB	\$69	120 GB	\$58	SeaSonic M12i...	\$55	Rosewill Stealth...	\$70
Very good	GTX 1060 3GB	\$210	R5 1400	\$150	Gammax 40...	\$23	MSI B350-PC Mate	\$45	8GB DDR4	\$65	1TB	\$50	None	\$0	SeaSonic S12i...	\$50	HAF 912	\$60	\$683
	RX 570	\$230	R5 1500x	\$180	NH-G125 AM...	\$45	ASRock AB350 Pro4	\$90			2TB	\$69	120 GB	\$58	SeaSonic M12i...	\$60	Rosewill Stealth...	\$70	
							Gigabyte AB350 Gaming 3	\$110			4TB	\$135	200 GB	\$85	EVGA 850G3	\$90	H2XT 5340	\$70	