

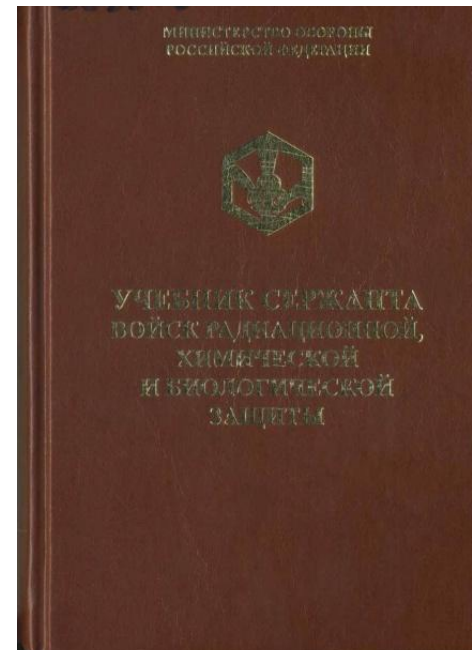
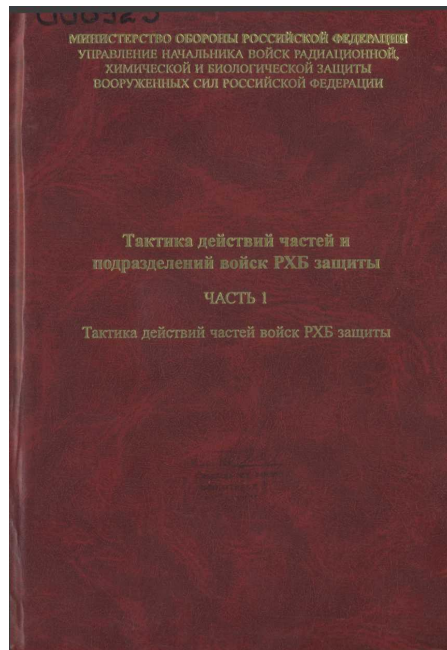
# **ТАКТИКО-СПЕЦИАЛЬНАЯ ПОДГОТОВКА**



**Тема 6:**  
**Основы военной  
метеорологии**  
**Занятие 1:**  
**Основы военной  
метеорологии**

# Литература:

1. Тактика действий частей и подразделений войск РХБ защиты. Часть 1. Тактика действий частей войск РХБ защиты. /М.:ВИ, 2014. – 256 с. (стр. 190)
2. Учебник сержанта войск радиационной, химической и биологической защиты. /Под ред. Черкасова Э.А./ М.: Воениздат, 2014. – 567 с. (стр. 286-288, 514-533)



# Учебные вопросы:

- 1. Значение военной метеорологии в военно-химическом деле. Процессы, проходящие в атмосфере. Понятие о среднем ветре. Степени вертикальной устойчивости воздуха (СВУВ). Влияние погодных условий на поведение поражающих факторов ОМП, дымов (аэрозолей), АХОВ.**
- 2. Назначение и состав метеорологических комплектов (МК-2, МК-3М). Порядок развертывания метеокомплектов и определение метеоданных в приземном слое атмосферы.**

## *1-ый учебный вопрос*

**Значение военной метеорологии в военно-химическом деле. Процессы, проходящие в атмосфере. Понятие о среднем ветре. Степени вертикальной устойчивости воздуха (СВУВ). Влияние погодных условий на поведение поражающих факторов ОМП, дымов (аэрозолей), АХОВ**

**Метеорология** занимается изучением физических свойств атмосферы, изучением атмосферных процессов и явлений.

**Военно-химическая метеорология** является частью военной метеорологии и занимается изучением влияния метеорологических условий на поведение отравляющих веществ в атмосфере, на почве, получением сведений о погоде, необходимых для оценки РХБ обстановке.

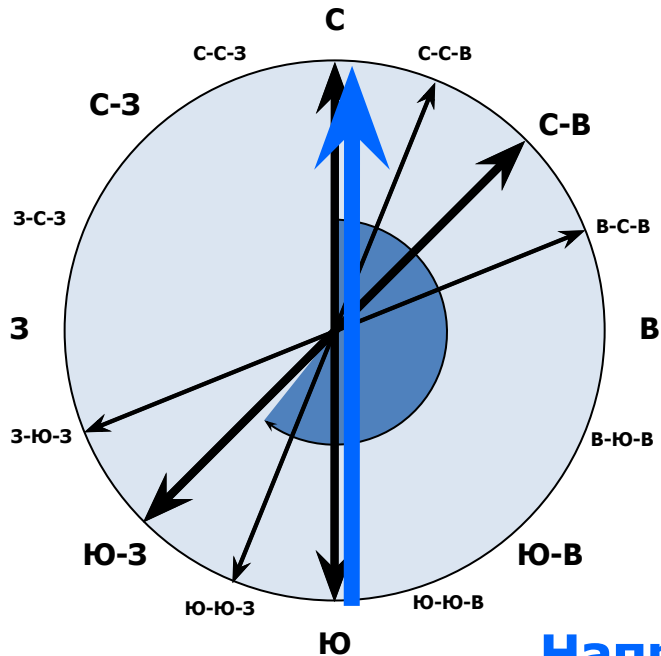
# Главные элементы погоды

Элемент погоды	Единицы измерения
Направление ветра в приземном слое воздуха	град, румб
Скорость ветра в приземном слое воздуха	м/с
Температура воздуха в приземном слое воздуха	°С
Температура почвы	°С
Степень вертикальной устойчивости воздуха (ВУВ)	Конвекция, изотермия, инверсия
Облачность	балл
Вид осадка	Дождь, морось, снег, град, роса, пыльная буря
Относительная влажность воздуха	%
Атмосферное давление	мм рт. ст; (Па)
Направление и скорость среднего ветра в слоях на высоте до 1,5; 3; 6; 12; 18 км	град, км/ч

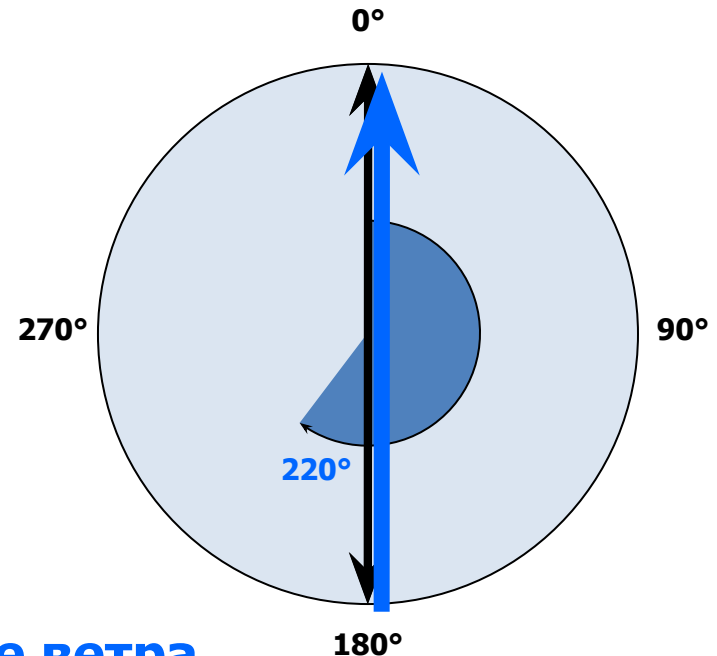


# Направление ветра в приземном слое воздуха

Измеряется в градусах, отсчитываемых по ходу часовой стрелки от севера. Величина угла, выраженная в градусах, определяет сторону горизонта, откуда дует ветер. Так, например, ветер, дующий строго с севера, имеет направление 0 или 360°, с востока — 90°, с юга — 180°, с запада — 270°.



**В румбах: Ю-З**



**В градусах: 220°**

Румб - в метеорологии 1/16 полной окружности

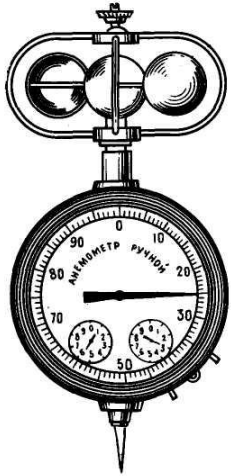


# Скорость ветра в приземном слое воздуха

Средняя скорость ветра указывается на стандартной высоте 10 м над открытой ровной поверхностью.

Баллы Бофорта	Словесное определение силы ветра	Средняя скорость ветра, м/с	Действие ветра на суше
0	Штиль	0—0,2	Безветрие. Дым поднимается вертикально, листья деревьев неподвижны
1	Тихий	0,3—1,5	Направление ветра заметно по отношению дыма, но не по флюгеру
2	Лёгкий	1,6—3,3	Движение ветра ощущается лицом, шелестят листья, приводится в движение флюгер
3	Слабый	3,4—5,4	Листья и тонкие ветви деревьев всё время колыхаются, ветер развеивает лёгкие флаги
4	Умеренный	5,5—7,9	Ветер поднимает пыль и мусор, приводит в движение тонкие ветви деревьев
5	Свежий	8,0—10,7	Качаются тонкие стволы деревьев, движение ветра ощущается рукой
6	Сильный	10,8—13,8	Качаются толстые сучья деревьев, гудят телеграфные провода
7	Крепкий	13,9—17,1	Качаются стволы деревьев
8	Очень крепкий	17,2—20,7	Ветер ломает сучья деревьев, идти против ветра очень трудно
9	Шторм	20,8—24,4	Небольшие повреждения, ветер начинает разрушать крыши зданий
10	Сильный шторм	24,5—28,4	Значительные разрушения строений, ветер вырывает деревья с корнем
11	Жестокий шторм	28,5—32,6	Большие разрушения на значительном пространстве. Наблюдается очень редко.
12	Ураган	> 32,6	Огромные разрушения, серьезно повреждены здания, строения и дома, деревья вырваны с корнями, растительность уничтожена. Случай очень редкий.

В полевых условиях скорость ветра измеряют с помощью анемометра.



Состоит из чашечной (или лопастной) вертушки, укреплённой на оси, которая соединена с измерительным механизмом. При возникновении воздушного потока, ветер толкает чашечки, которые начинают крутиться вокруг оси.



В зависимости от конструкции анемометра, он либо замеряет число оборотов чашечек вокруг оси за заданное время, после чего рассчитывается средняя скорость ветра.

Либо чашечки соединены с электрическим индукционным тахометром, что позволяет прибору сразу показывать скорость ветра на данный момент, без дополнительных вычислений.



Существенное влияние на поведение ОВ, БС оказывает ветер в приземном слое воздуха. Ветер способствует значительному снижению их концентрации за счет интенсивного перемешивания зараженного облака с незараженным воздухом.

Если ОВ применено противником в виде аэрозоля, в этом случае ветер способствует увеличению глубины его распространения, увеличению размеров зараженного участка и заражению подразделений, находящихся на пути распространения облака аэрозоля.

Если ОВ применено противником в виде капель (ОВ КНД), в этом случае ветер на поведение первичного облака влияния не оказывает.

## Температура воздуха и почвы

Наибольшее влияние температура **почвы** оказывает на стойкие ОВ. Чем выше температура почвы, тем меньше стойкость ОВ на местности, т.е. ОВ быстрее испаряется. Но при этом над зараженными участками могут создаваться смертельные концентрации ОВ.

С повышением температуры **воздуха** уменьшается глубина распространения облака ОВ.

## Относительная влажность воздуха

**Относительная влажность** — отношение количества водяного пара к тому количеству водяного пара, которое воздух может содержать при данной температуре.

Эквивалентное определение — отношение молярной доли водяного пара в воздухе к максимально возможной при данной температуре. Измеряется в процентах и определяется по формуле:

$$RH = \frac{P_{(H_2O)}}{P_{(H_2O)}^*} \times 100\%$$

где:  $RH$  — относительная влажность рассматриваемой смеси (воздуха);  
 $P_{(H_2O)}$  — парциальное давление паров воды в смеси;  
 $P_{(H_2O)}^*$  — равновесное давление насыщенного пара.

Гигрометр — измерительный прибор для определения влажности воздуха. Существует несколько типов гигрометров, действие которых основано на различных принципах: весовой, волосной, плёночный и прочих.

В полевых условиях относительную влажность измеряют с помощью **психрометра** аспирационного (вентиляционного).

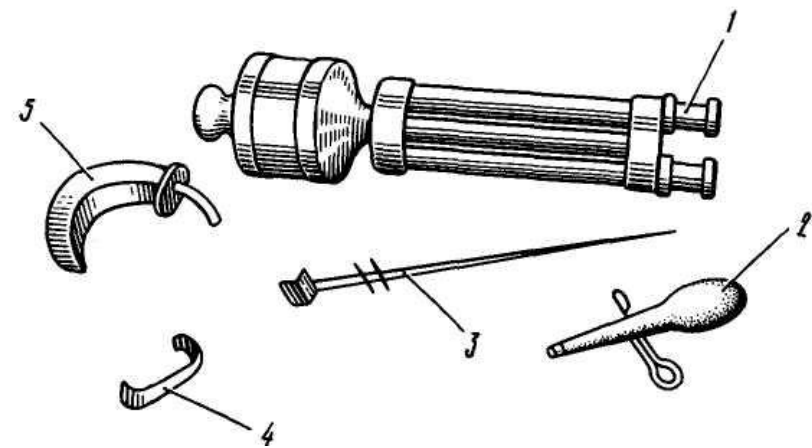
# Психрометр

Простейший психрометр состоит из двух спиртовых термометров, один - обычный сухой термометр, а второй имеет устройство увлажнения.



Термометры имеют градуировку с ценой деления 0,1-0,5 градуса. Термодатчик влажного термометра обернут батистом, который находится в сосуде с водой. Вследствие испарения влаги, увлажнённый термометр охлаждается.

В психрометре аспирационном термометры расположены в специальной оправе, защищающей их от повреждений и теплового излучения окружающих предметов, где обдуваются с помощью аспиратора (вентилятора) потоком исследуемого воздуха с постоянной скоростью около 2 м/с.



# Психрометрическая таблица

Показания сухого термометра, °C	Разность показаний сухого и влажного термометров, °C										
	0	1	2	3	4	5	6	7	8	9	10
	Относительная влажность, %										
12	100	89	78	68	57	48	38	29	20	11	-
13	100	89	79	69	59	49	40	31	23	14	6
14	100	89	79	70	60	51	42	34	25	17	9
15	100	90	80	71	61	52	44	36	27	20	12
16	100	90	81	71	62	54	46	37	30	22	15
17	100	90	81	72	64	55	47	39	32	24	17
18	100	91	82	73	65	56	49	41	34	27	20
19	100	91	82	74	65	58	50	43	35	29	22
20	100	91	83	74	66	59	51	44	37	30	24
21	100	91	83	75	67	60	52	46	39	32	26
22	100	92	83	76	68	61	54	47	40	34	28
23	100	92	84	76	69	61	55	48	42	36	30
24	100	92	84	77	69	62	56	49	43	37	31
25	100	92	84	77	70	63	57	50	44	38	33



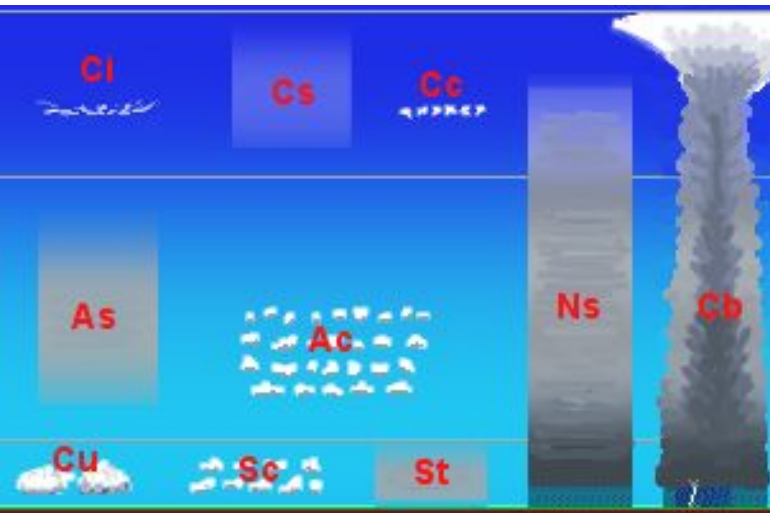
## **Относительная влажность воздуха и маскирующая способность**

В большинстве случаев аэрозольные частицы, находящиеся в воздухе в жидком или твердом состоянии, способны поглощать из воздуха влагу, содержащуюся в нем в виде пара. С увеличением относительной влажности воздуха поглощение влаги, как правило, увеличивается, что приводит к увеличению маскирующей способности. Поэтому высокая относительная влажность воздуха благоприятствует применению аэродисперсных систем.

**Атмосферное давление** – давление атмосферы на земную поверхность. Реальное атмосферное давление постоянно меняется, зависит от многих процессов, протекающих в атмосфере и от высоты места измерения его над уровнем моря.

Атмосферное давление и характер его изменения является основой прогноза погоды. Увеличение давления может свидетельствовать об улучшении погоды (к ясной погоде), уменьшение - к ее ухудшению (к осадкам).

# Облака



Семейства	Род
Облака верхнего яруса (в средних широтах высота от 6 до 13 км)	Перистые (Cirrus, Ci) Перисто-кучевые (Cirrocumulus, Cc) Перисто-слоистые (Cirrostratus, Cs)
Облака среднего яруса (в средних широтах высота от 2 до 7 км)	Высоко-кучевые (Alto cumulus, Ac) Высоко-слоистые (Altostratus, As)
Облака нижнего яруса (в средних широтах высота до 2 км)	Слоисто-дождевые (Nimbostratus, Ns) Слоисто-кучевые (Stratocumulus, Sc) Слоистые (Stratus, St)
Облака вертикального развития (облака конвекции)	Кучевые (Cumulus, Cu) Кучево-дождевые (Cumulonimbus, Cb)

Изредка наблюдаются другие виды облаков: перламутровые облака (на высоте 20-25 км) и серебристые облака (на высоте 70-80 км).

# Облачность

**Качественная** характеристика:

«Пасмурно» (все небо покрыто плотными, низкими облаками),

«Значительная облачность», «Облачно» (около половины неба покрыто облаками),

«Небольшая облачность»,

«Ясно».

**Количественную** характеристику выражают в баллах: ясно – 0...1 балл; сплошная облачность – 10 баллов; отметки 2, 3 балла и так далее означают 2/10, 3/10 и так далее неба покрытого облаками.

Наибольшая эффективность применения противником БС может быть достигнута зимой, весной и осенью, а в летнее время - ночью и при пасмурной погоде, так как некоторые болезнетворные бактерии очень плохо переносят высокие температуры и прямую солнечную радиацию.

## Влияние осадков на характер заражения

Осадки в виде **дождя** способствуют «вымыванию» паров ТХВ и аэрозоля из воздуха, смыванию ТХВ с поверхности земли и в то же время приводят к заражению источников воды и скоплению ТХВ в низких участках местности.

**Снег** влияния на поведение ТХВ, поражающих через органы дыхания, не оказывает. Выпадение снега после оседания капель низкокипящих ТХВ оказывает маскирующее и экранирующее действие, т. е. уменьшает концентрацию испаряющегося ТХВ в воздухе и уменьшает вероятность своевременного обнаружения зараженного участка.

В сухую погоду зараженность воздуха РВ и БС тем выше, чем сильнее ветер. Если же почва обильно смочена дождем или росой, то в этом случае зараженность воздуха при сильном ветре значительно меньше, чем в сухую погоду.

Под **вертикальной устойчивостью воздуха** понимается такое его состояние, которое определяет большую или меньшую возможность развития перемешивания воздуха по вертикали.

Три степени вертикальной устойчивости воздуха:

- **конвекция,**
- **изотермия,**
- **инверсия.**

**Конвекция** — перемещение воздуха с одних уровней на другие, зависящее от разности температур. Чаще всего под конвекцией понимают восходящие (перемещающиеся вверх) потоки воздуха.



**ТХВ:** При конвекции интенсивность рассеяния облака возрастает, что приводит к уменьшению концентрации паров ТХВ в нем и сокращению глубины его распространения. При сильной конвекции происходит «отрыв» облака зараженного воздуха от земли и глубина его распространения оказывается незначительной.

**АЭП:** При конвекции целесообразна постановка аэрозольных экранов.



**Инверсия** – увеличение температуры с высотой в некотором слое атмосферы вместо обычного понижения.



**ТХВ:** В этих условиях сохраняются высокие концентрации ТХВ в очаге поражения. Облако зараженного воздуха медленно рассеивается и распространяется по ветру на значительную глубину.

**АЭП:** В этих условиях аэрозольное облако медленно рассеивается и распространяется по ветру на значительную глубину.

**Изотермия** — неизменность температуры воздуха с высотой в некотором слое. Иногда говорят — вертикальная изотермия. Состояние воздуха в этом случае можно считать безразличным.

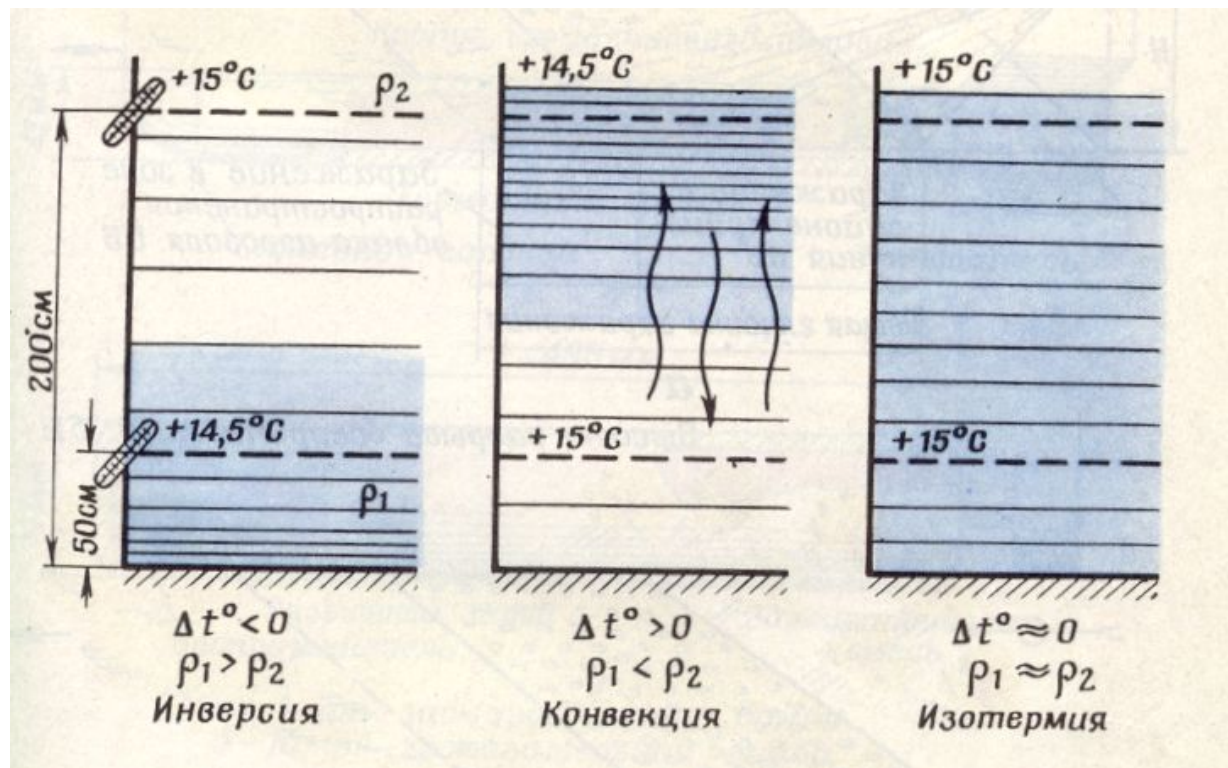


При ветре более **4 м/с** принято считать ВУВ изотермией.

**ТХВ:** Условия считаются благоприятными для распространения облака ТХВ и БС.

**АЭП:** Аэрозольное облако будет стелиться по поверхности быстрее чем при инверсии.

Вертикальную устойчивость воздуха принято характеризовать **термодинамическим критерием**. Для определения термодинамического критерия необходимо измерить температуру воздуха на высоте 50 и 200 см и скорость ветра на высоте 1 м. По разности температуры на высоте 50 и 200 см вычисляют температурный градиент, который делят на квадрат скорости ветра на высоте 1 м и получают термодинамический критерий.



Термодинамический критерий  $\frac{\Delta t}{u_1^2}$ ,

где  $\Delta t = t_{50} - t_{200}$  – температурный градиент;  
 $u_1$  – скорость ветра на высоте 1 м

При  $\frac{\Delta t}{u_1^2} \geq +0,1$  ВУВ соответствует конвекции;

при  $\frac{\Delta t}{u_1^2} \leq -0,1$  ВУВ соответствует инверсии;

если  $+0,1 > \frac{\Delta t}{u_1^2} > -0,1$  ВУВ соответствует изотермии.

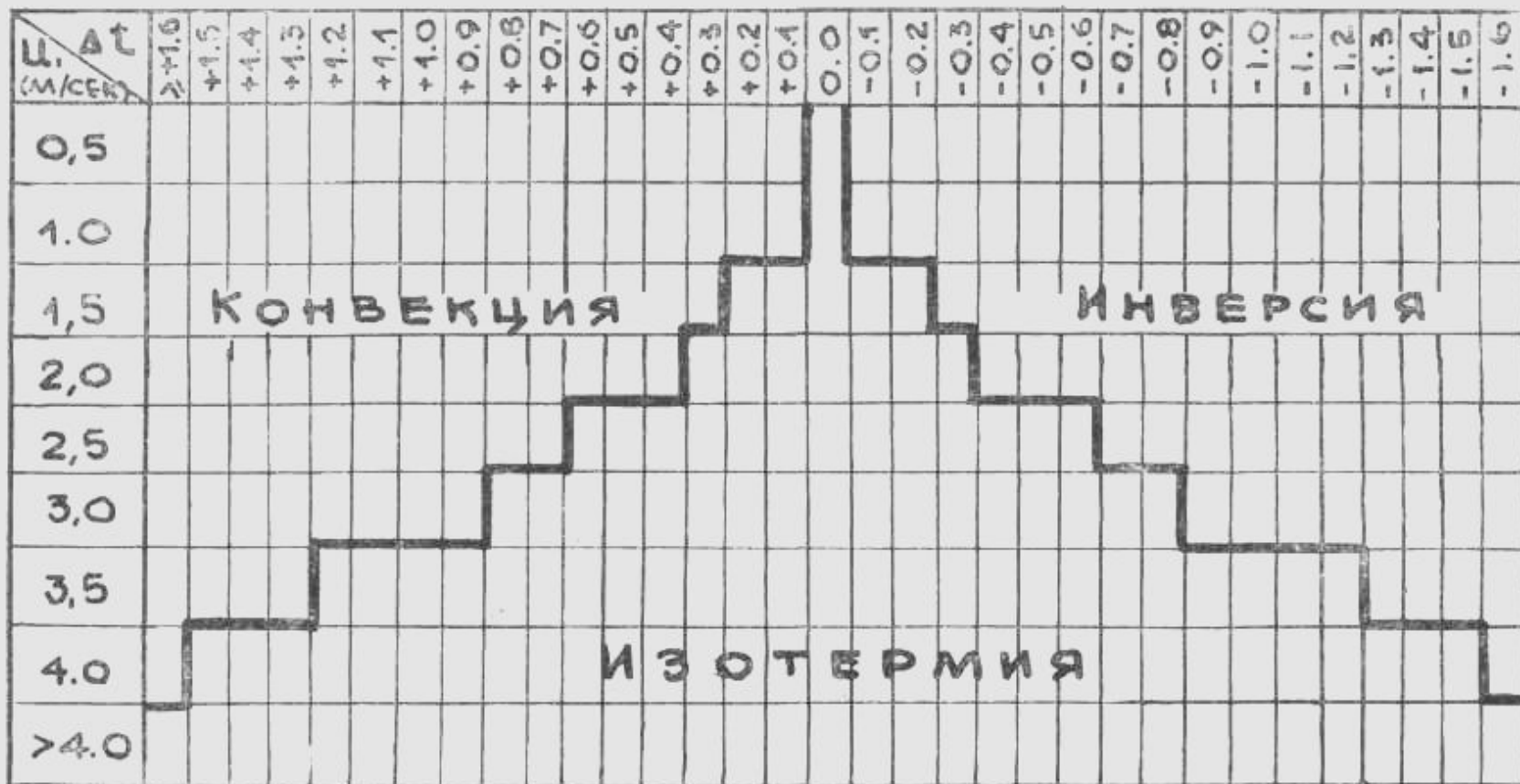
При отсутствии ветра (штиль) вертикальную устойчивость воздуха определяют только по температурному градиенту ( $\Delta t$ ):

если  $\Delta t > 0$ , то ВУВ соответствует конвенции;

если  $\Delta t < 0$ , то ВУВ соответствует инверсии;

если  $\Delta t = 0$ , то ВУВ соответствует изотермии.

# ОЦЕНКА ВЕРТИКАЛЬНОЙ УСТОЙЧИВОСТИ ВОЗДУХА ПО ДАННЫМ МЕТЕОНАБЛЮДЕНИЙ



# Данные для ориентировочной оценки СВУВ по прогнозу погоды (без снежного покрова)

Скорость ветра, м/с	Ночь			День		
	ясно 0-2 балла	полуясно 3-7 баллов	пасмурно 8-10 баллов	ясно 0-2 балла	полуясно 3-7 баллов	пасмурно 8-10 баллов
0,5	<b>инверсия</b>		<b>изотермия</b>	<b>конвекция</b>		<b>изотермия</b>
0,6-2						
2,1-4		<b>изотермия</b>				
4	<b>изотермия</b>					

При облачности верхнего яруса, высококучевой и кучевой погоду считать «практически ясной».

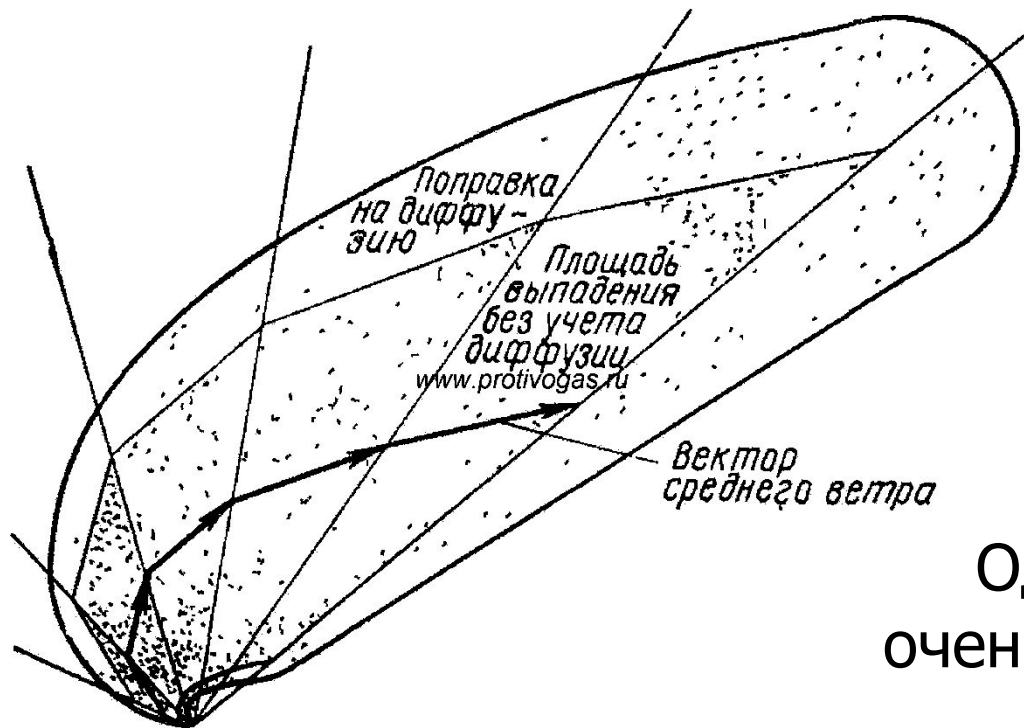
Инверсия возникает примерно за час до захода солнца и разрушается в течение часа после восхода солнца.

Конвекция возникает примерно через 2 ч после восхода солнца и разрушается примерно за 2-2,5 часа до заката солнца.

# **Понятие о среднем ветре и его влиянии на распространение радиоактивных веществ**



Радиоактивные частицы, оседая из облака ядерного взрыва на поверхность земли, проделывают довольно сложный путь, зависящий от высоты, с которой оседает частица, и от ее размеров, определяющих скорость ее оседания. Для того чтобы определить район, в пределах которого выпадут радиоактивные частицы, необходимо рассчитать траекторию оседания частиц с той или иной высоты, а затем построить векторную диаграмму следа облака ядерного взрыва.



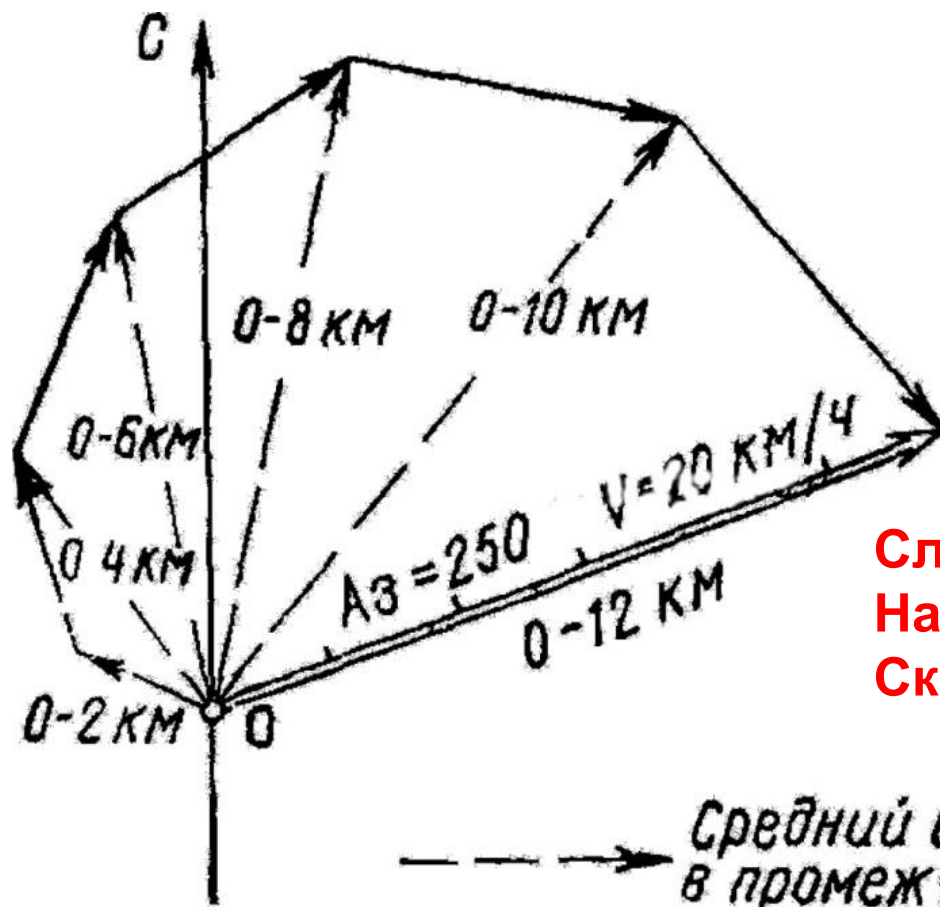
Однако указанный способ очень трудоемок.

**Средним ветром** называется такой ветер, влияние которого на формирование следа облака ядерного взрыва дает приблизительно тот же результат, что и сумма взятых в отдельности ветров на каждом горизонтальном уровне слоя атмосферы от верхней кромки облака до поверхности земли.

Его воздействие на оседающие радиоактивные частицы равно результирующему воздействию ветров на различных высотах.

**Направление** среднего ветра совпадает с направлением суммы векторов ветров на различных высотах слоя атмосферы, а его **скорость** равна частному от деления суммарного вектора на число единичных векторов.

# Графический способ определения среднего ветра



Слой атмосферы – 0...12 км  
Направление – 250°  
Скорость – 20 км/ч

Средний ветер  
в промежуточных слоях

# Радиопеленгационный метеорологический комплекс РПМК-1 (1Б44) «Улыбка»

Предназначен для температурно-влажностно-ветрового зондирования атмосферы с целью обеспечения метеорологическими данными:



- наземной и зенитной артиллерии;
- реактивные системы залпового огня и тактические ракеты;
- штабы и подразделения химической и радиационной защиты;

- воздушно-десантные войска для проведения десантирования;
- ВВС в части обеспечения метеорологической информацией.

Основные технические характеристики:

Максимальная высота зондирования:

- при виде зондирования "МЕТЕО", км до 30

- при виде зондирования "КН", км до 40

Максимальная дальность зондирования, км до 200

Количество зондирований 44

Расчет, человек 5

# Метеорологическое обеспечение

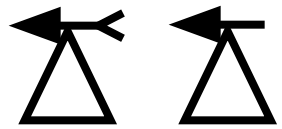
**Метеорологическое обеспечение** службы и войск РХБ защиты является частью гидрометеорологического обеспечения боевых действий войск.

Для организации и выполнения задач РХБ защиты службе РХБ защиты соединения и части необходима следующая метеорологическая информация:

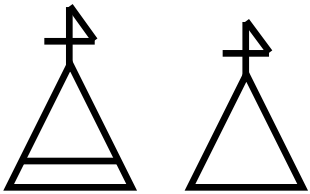
данные о фактической погоде в приземном слое воздуха;  
данные о среднем ветре в стандартных слоях атмосферы;  
краткосрочный (на сутки) прогноз погоды и среднего ветра;

## Поступление метеорологической информации

В качестве источников информации о **среднем ветре** могут быть использованы метеорологические станции *буар* (батареи управления и артиллерийской разведки).



- метеорологическая станция (пост) – старое обозначение



- метеорологическая станция (пост) – по БУ войск РХБЗ



Наблюдение за фактической погодой в интересах службы РХБ защиты ведут нештатные метеорологические посты, развёртываемые отделениями РХР одновременно с ведением РХБ наблюдения на пунктах управления. Для этой цели имеется комплекты метеорологических приборов МК-3М и МК-2.

## **Периодичность поступления метеорологической информации**

Исходя из "сроков годности" информации, служба и войска РХБ защиты должна получать обновлённую информацию о фактической погоде через каждые 2 ч.

В переходные часы суток (2...3 ч до захода солнца и 2...3 ч после его восхода) при ясной и малооблачной погоде в тёплое время года наблюдения за фактической погодой в интересах службы и войск РХБ защиты должны производиться через 30 мин.

Кроме того, при установлении факта применения противником ОМП, разрушения радиационно и химически опасных объектов, наблюдение за фактической погодой должно проводиться немедленно.

"Срок годности" данных о среднем ветре в интересах РХБ защиты войск установлен 2...4 часа.



## "Радиус действия"

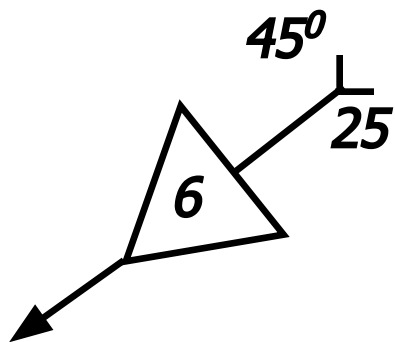
Для данных о фактической погоде на среднепересечённой местности "радиус действия" принят равным 6...8 км, т.е. данные одного метеопоста (метеостанции) обеспечивают информацией о фактической погоде район площадью 100...200 км<sup>2</sup>. Для равнинной местности "радиус действия" этих данных будет несколько больше, в горах – значительно меньше.

Для данных о среднем ветре "радиус действия" принят равным 50 км, что соответствует территории около 8000 км<sup>2</sup>.

В настоящее время в метеослужбе принято составлять и доводить до исполнителей **краткосрочный прогноз погоды** на сутки к 17.00 (прогноз на ночь и день), а к 05.00 уточнять прогноз на день (срок действия краткосрочного прогноза начинается в 18.00 дня, на который он составляется; условно принято с 18.00 до 06.00 считать ночью, а с 06.00 до 18.00 - днём).

## Обозначение на карте

06.00 29.09



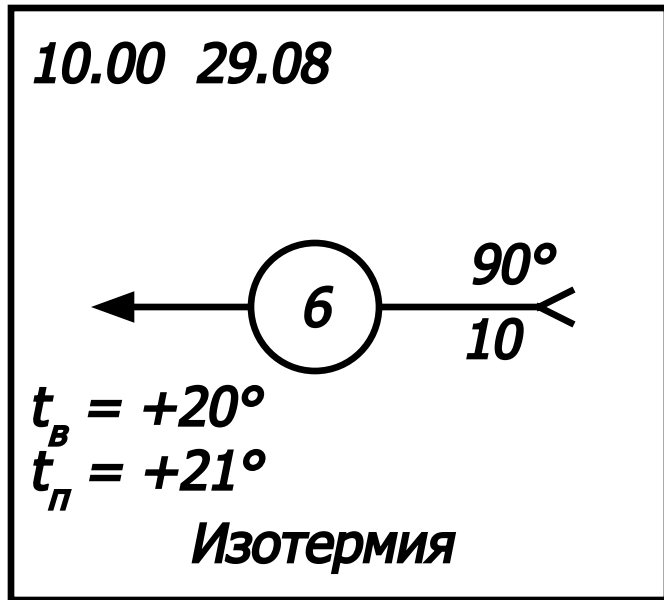
Характеристика **среднего ветра по высотам** с указанием времени (6 часов) и даты (29 сентября) определения данных: высоты в километрах (6), направление в градусах ( $45^{\circ}$ ), скорости в километрах в час (25)

УСЛОВНЫМ  
ЗНАКОМ

Или в виде  
таблицы

Слой атмосферы, км	6.00 29.09	
	Направление, град	Скорость, км/ч
0 – 1,5	20	15
0 – 3	35	25
0 – 6	45	25
0 – 12	60	30
0 – 18	55	55

## Обозначение на карте



Характеристика **погодных условий** с указанием времени и даты определения данных:  
направления ветра в градусах ( $90^\circ$ ),  
скорость ветра в метрах в секунду (10),  
облачность в баллах (6),  
температуры воздуха ( $20^\circ$ ) и почвы ( $21^\circ$ ) в градусах Цельсия.

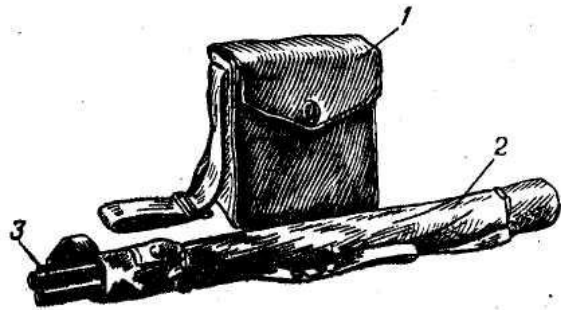
При обозначении прогноза прямоугольник наносится пунктиром.

## *2-ой учебный вопрос*

**Назначение и состав метеорологических комплектов (МК-2, МК-3М). Порядок развертывания метеокомплектов и определение метеоданных в приземном слое атмосферы**

## Метеокомплект № 3 (МК-3)

предназначен для определения направления и скорости ветра, температуры воздуха и почвы, а также для разведки особенностей ветрового режима на небольших участках местности.



В **состав** комплекта входят: анемометр ручной, два вымпела (защитного и белого цвета), указатели румбов (в чехле), термометр-пращ, компас, секундомер, шест складной (в чехле), карманный светосигнальный фонарь с батареей, перочинный нож, техническое описание, инструкция по эксплуатации комплекта и паспорт, журнал наблюдений, бланки метеодонесений, резинка, сумка для хранения и переноски комплекта.



Масса комплекта 3 кг.

Расчет -1 человек.

Время развертывания 8 мин (без учета снятия показаний приборов).

Время свертывания 6 мин.

# Метеокомплект №2 (МК-2)

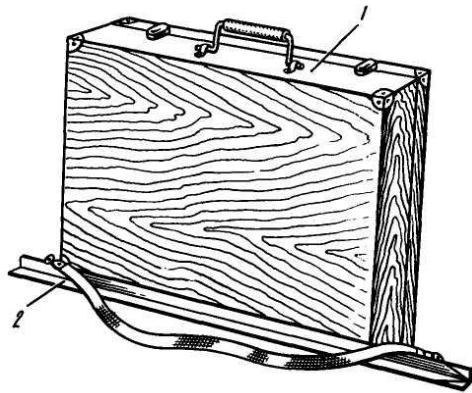
предназначен для определения основных элементов погоды.

Масса комплекта 12 кг.

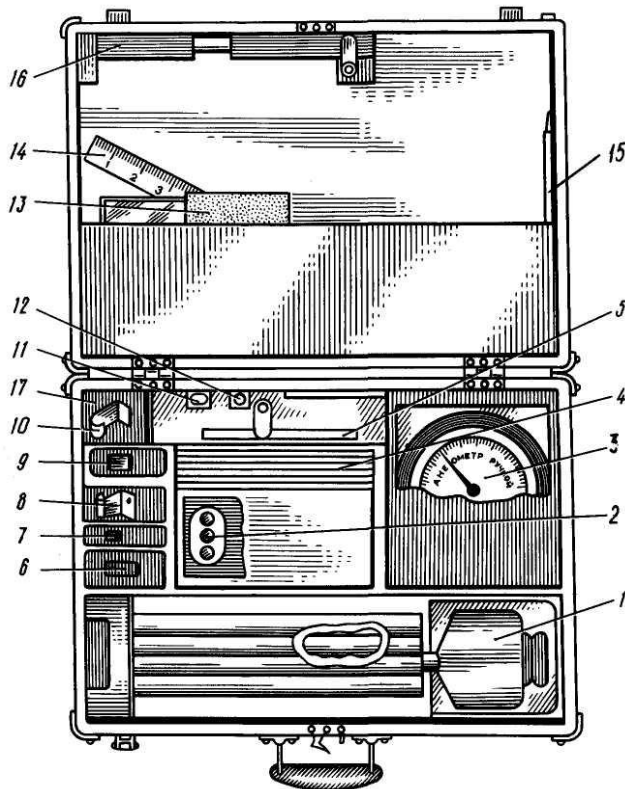
Расчет -1 человек.

Время разворачивания 10 мин (без учета снятия показаний приборов).

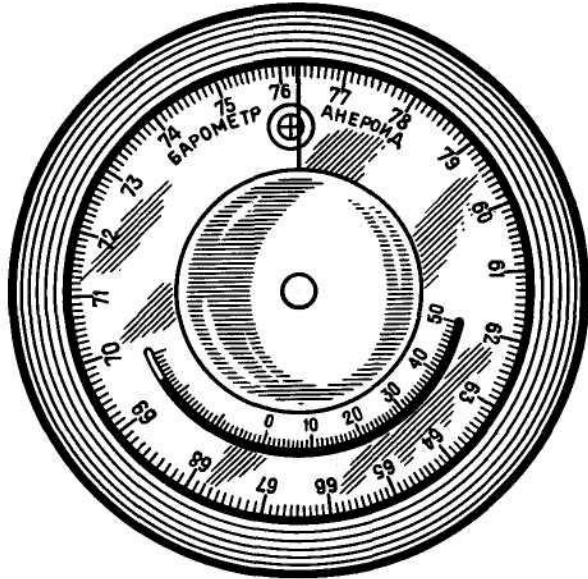
Время свертывания 10 мин.



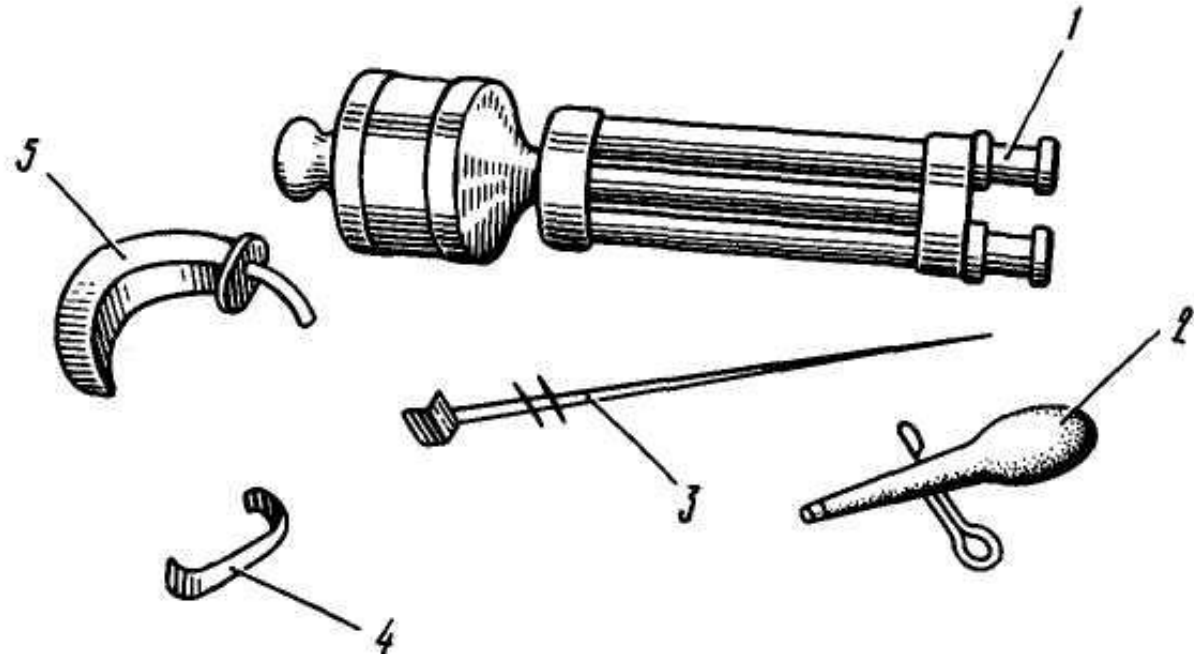
1 – футляр метеокомплекта;  
2 - звенья шеста



1- психрометр; 2 - барометр-анероид;  
3 - анемометр; 4 - указатели румбов;  
5 - термометр-пращ; 6 – фонарь светосигнальный; 7 - часы карманные;  
8 – кронштейн анемометра; 9 - компас;  
10 - кронштейн психрометра;  
11 - нож перочинный; 12 – резинка ученическая;  
13 - документация техническая; 14 - линейка ученическая; 15 - карандаш; 16 - термометр к психрометру; 17 - ткань



**Барометр-анероид**



**Психрометр аспирационный с принадлежностями:**

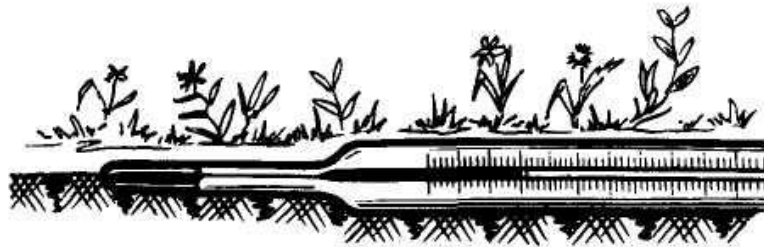
- 1 - психрометр эспирационный;
- 2 - баллон резиновый с пипеткой;
- 3 - стержень для подвешивания психрометра;
- 4 - кронштейн для крепления психрометра на шесте;
- 5 - защита ветровая



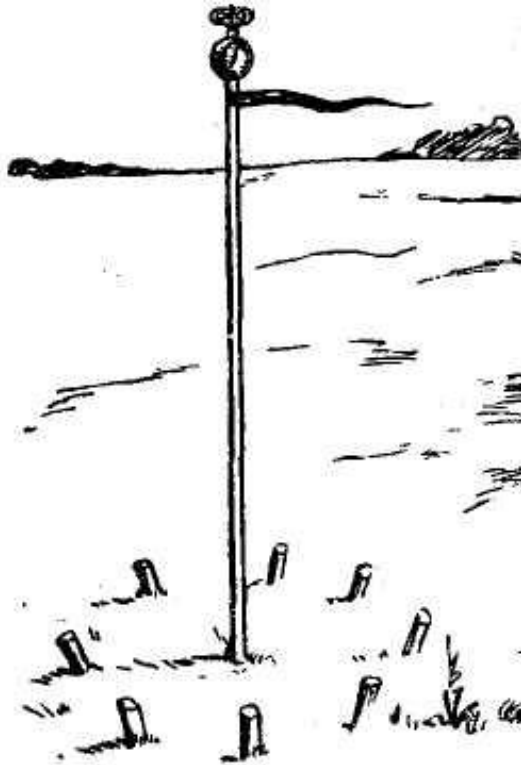
# **Порядок развертывания метеоккомплектов и определения погодных условий**

## Порядок развертывания метеокомплекта №3

- вынуть компас, освободить стрелку и положить его на выбранную для развертывания МК-3 площадку;
- вынуть звенья шеста из чехла и соединить верхнее и среднее звенья;
- воткнуть в землю заостренным концом нижнее звено шеста в створе со стрелкой компаса на некотором от него удалении (чтобы исключить влияние металлического наконечника на стрелку);
- расчистить место около нижнего звена на солнечной стороне и положить термометр-пращ для измерения температуры почвы (время измерения - 10 мин);

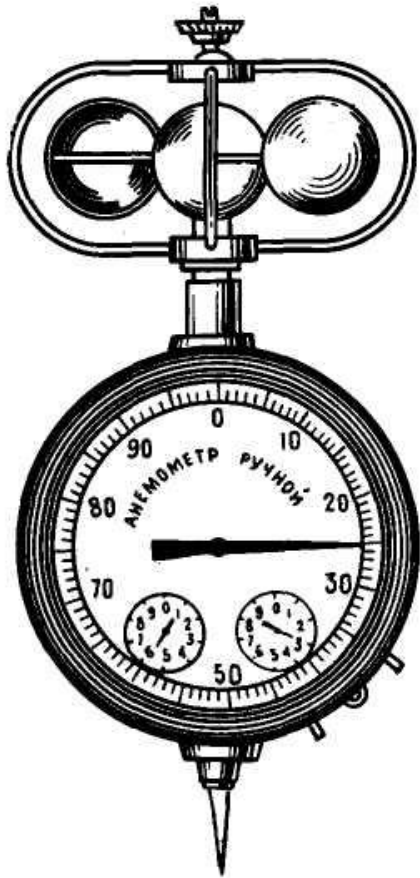


## Порядок разворачивания метеокомплекта №3



- в соответствии с показаниями компаса на расстоянии двух звеньев от воткнутого в землю нижнего звена установить указатели румбов;
- убрать компас в сумку;
- достать анемометр и вымпел, закрепить их на верхнем звене;
- установить шест с анемометром и вымпелом на место, повернуть анемометр так, чтобы при снятии с него показаний ветер дул в лицо;
- измерить скорость ветра и записать в журнал;
- определить направление ветра по вымпелу и записать в журнал;

## Для измерения скорости ветра необходимо:

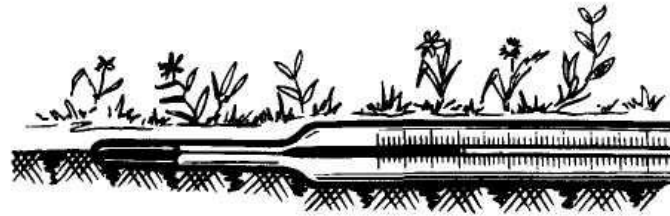


- освободить чашечные полушария анемометра от наброшенного на них вымпела;
- отсчитать начальное показание анемометра по двум стрелкам; установку большой стрелки на нулевое деление рекомендуется делать по окончании каждого наблюдения;
- записать начальные показания анемометра в журнал;
- приготовить секундомер и включить счетный механизм анемометра; через **100 сек** выключить счетный механизм анемометра, отсчитать новое положение стрелок и записать отсчет в журнал;
- вычислить скорость ветра путем деления разности между вторым и первым отсчетами на число секунд 100;
- результат деления с точностью до 0,1 записать в журнал метеорологического наблюдения.

Чтобы получить значение скорости ветра, менее зависящее от случайных его порывов, необходимо включать счетный механизм анемометра на 300 сек (5 мин); в этом случае отсчет производить по всем трем стрелкам прибора.

# Порядок развертывания метеокомплекта №3

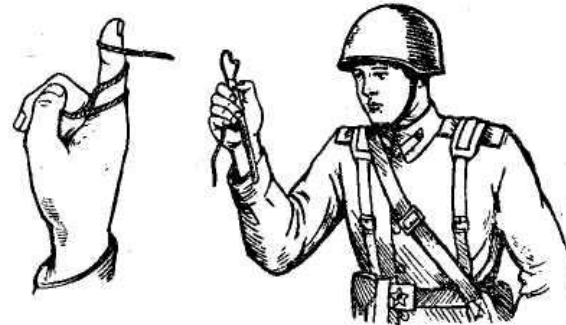
- определить и записать температуру почвы;



- определить и записать температуру воздуха на высоте 2 м;

Наденьте петлю шнура термометра-праца на средний палец руки и зажмите шнур указательным и большим пальцами, сжав кисть в кулак.

После 100 оборотов термометра (1 мин) летом или 200 оборотов (2 мин) зимой разогнуть указательный палец и, постепенно замедляя вращение термометра, наматывать на палец шнур до тех пор, пока термометр не подойдет к пальцам руки.



- убрать термометр-прац в чехол и сумку;
- заполнить и представить метеодонесение своему командиру (начальнику) или доложить по телефону.

# Порядок оформления документов метеопоста

## Журнал метеорологических наблюдений полевого метеорологического пост

Дата	Место располо- жения поста	Время наблю- дения, ч	Ветер		Темпе- ратура поверх- ности почвы, °С	Темпе- ратура воздуха, °С	Визуальные наблюдения (облачность, осадки и другие явления природы)
			направ- ление	ско- рость, м/с			
<b>26.09 2013</b>	<b><i>Отм.</i> 104,3</b>	<b>12.00</b>	<b><i>СЗ</i></b>	<b>2</b>	<b>11,4</b>	<b>11,3</b>	<b><i>Ясно</i></b>

Ошибочную запись зачеркивают, а над ней надписывают исправленную величину; стирать резинкой не рекомендуется. Запись в журнале производят простым карандашом. Если по какому-либо элементу погоды наблюдения не производились, то в соответствующей графе ставится знак тире.

# Форма письменного метеодонесения

Кому: *оперативному дежурному по командному пункту (ЖП).*

Отправлено: *12.10 26 сентября 2013 г.*

Метеорологические условия  
на **12.00**

Краткая характеристика погоды с  
момента представления  
предыдущего донесения

Ветер:

направление **СЗ**

скорость **2 м/с**

Температура:

воздуха **11,3 °С**

почвы **11,4 °С**

Облачность **ясно**

*На горизонте в северо-  
западном направлении  
появились отдельные  
кугевые облака*

Метеонаблюдатель  
*рядовой С.Иванов*

# Форма устного метеодонесения

полевого метеорологического поста по телефону

«Товарищ майор! Метеонаблюдатель рядовой Иванов.

Докладываю результаты метеонаблюдений на 12 часов.

Ветер северо-западный, 2 м/с.

Температура воздуха плюс  $11,3^{\circ}$  С, почвы плюс  $11,4^{\circ}$  С.

Ясно.

На горизонте в северо-западном направлении появились отдельные кучевые облака».



# **Норматив №13 по специальной подготовке «Развертывание полевого метеорологического поста и определение метеоданных»**

## **Условия выполнения норматива:**

Обучаемый получил задачу на ведение метеорологического наблюдения. Средства защиты в положении «наготове», метеокомплект № 3 при обучаемом. По команде «Метеорологический комплект развернуть» обучаемый выходит в указанный район, выбирает место, развертывает метеокомплект, определяет метеоданные и готовит метеодонесение.

Время отсчитывается от подачи команды до вручения метеодонесения.

## **Оценки по времени:**

«отлично»                   12 минут,  
«хорошо»                    13 минут,  
«удовлетворительно»      15 минут.

## **Ошибки, снижающие оценку на один балл:**

метеокомплект не полностью укомплектован положенными принадлежностями;  
неправильно определено направление ветра;  
неправильно установлены указатели румбов.

## **Ошибки, определяющие оценку «неудовлетворительно»:**

не выдержано установленное время при снятии показаний скорости ветра или температуры воздуха и почвы;

при определении температуры почвы термометр-пращ не укладывался в бороздку грунта или для снятия показаний взят в руки.

# **Задание на самостоятельную подготовку**

**Доработать конспекты.**

**Выучить:**

- основные элементы погоды, порядок их определения;
- условные знаки;
- назначение и состав метеорологических комплектов (МК-2, МК-3М);
- порядок выполнения норматива № 13.

**Подготовиться к контрольному опросу.**