

# Соединения металлических конструкций

Соединения на болтах и заклепках

## Соединения на болтах и заклепках

- **Достоинства болтовых соединений:**
- их использование значительно проще, так как не требуется сварочное оборудование.
- **недостатки болтовых соединений:**
- а) сравнению со сварными соединениями более металлоемки;
- б) отверстия для болтов ослабляют сечения соединяемых элементов

# Соединения на болтах и заклепках

Типы болтов

Грубой  
точности  
(класс  
точности  
С)

Нормальной  
точности  
(класс  
точности  
В)

Повышенной  
точности  
(класс  
точности  
А)

Высокопрочны  
е

# Соединения на болтах и заклепках

- Болты грубой и нормальной точности используются трех диаметров—16, 20, 24мм и двух классов прочности— 5.8 и 5.6 (первое число, умноженное на 100, определяет минимальное временное сопротивление, МПа; произведение чисел, умноженное на 10, равно пределу текучести, МПа).

Условные обозначения отверстий и болтов

Вид отверстия	Обозначение	Виды болтов	Обозначение
Круглое		Постоянные болты в заводских и монтажных соединениях	
Овальное		Временные болты в монтажных соединениях	
		Высокопрочные болты	

## Соединения на болтах и заклепках

- Основной вид работы болтовых (заклепочных) соединений — **работа на сдвиг**
- **Разрушение** соединения может быть от:
  - 1) перерезывания болтов по плоскости среза
  - 2) смятия поверхностей отверстий сопрягаемых элементов

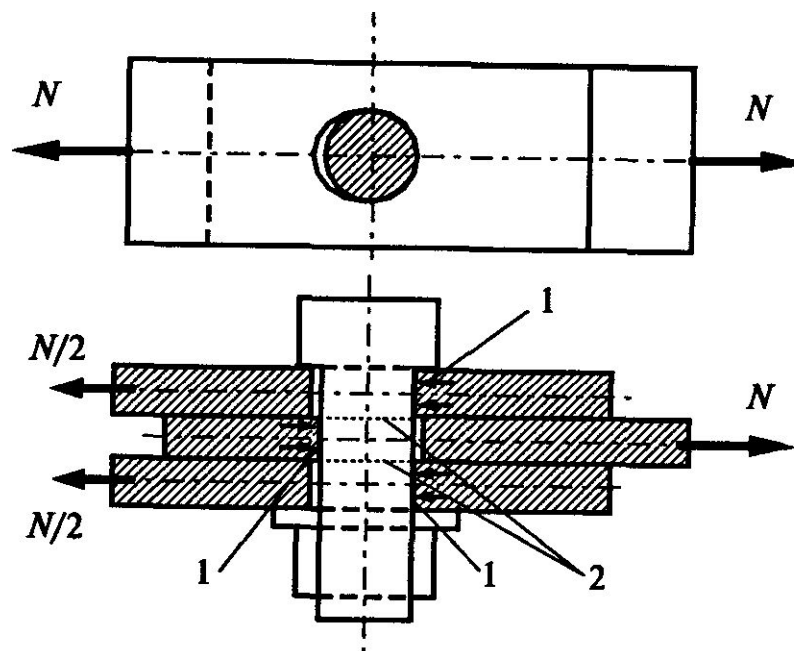


Рис. 8.10. Работа болтового соединения на сдвиг:  
1 смятие листов; 2 плоскости среза болта

## Соединения на болтах и заклепках

- Расчетное усилие, воспринимаемое одним болтом, определяют по формулам

на срез  $N_b = R_{bs} \gamma_b A n_s$ ;

на смятие  $N_b = R_{bp} \gamma_b d \Sigma t$ ;

на растяжение  $N_b = R_{bt} A_{bn}$ .

$R_{bs}$ ,  $R_{bp}$ ,  $R_{bt}$  — расчетные сопротивления болтовых соединений (см. табл. 58\*, 59\* СНиП II-23-81\*);

$d$  — наружный диаметр стержня болта;

$A = \pi d^2 / 4$  — расчетная площадь сечения стержня болта;

$A_{bn}$  — площадь сечения болта нетто (см. табл. 62\* СНиП II-23-81\*);

$\Sigma t$  — наименьшая суммарная толщина элементов, сминаемых в одном направлении;

$n_s$  — число расчетных срезов одного болта;

$\gamma_b$  — коэффициент условий работы соединения, который следует принимать по табл. 8.3.

# Соединения на болтах и заклепках

Таблица 8.3

**Коэффициенты условий работы болтовых соединений  
(табл. 35\* СНиП II-23-81\*)**

Характеристика соединения	Коэффициент условий работы соединения $\gamma_b$
1. Многоболтовое в расчетах на срез и смятие при болтах: класса точности А класса точности В и С, высокопрочных с нерегулируемым натяжением	1,0
	0,9
2. Одноболтовое и многоболтовое в расчете на смятие при $a = 1,5d$ и $b = 2d$ в элементах конструкций из стали с пределом текучести, МПа: до 285 св. 285 до 380	0,8
	0,75

*Обозначения, принятые в таблице:*

$a$  — расстояние вдоль усилия от края элемента до центра ближайшего отверстия;  $b$  — то же между центрами отверстий;

$d$  — диаметр отверстия для болта. *Примечание:* Коэффициенты, установленные в поз. 1 и 2, следует учитывать одновременно.

# Соединения на болтах и заклепках

Количество  $n$  болтов в соединении при действии продольной силы  $N$  следует определять по формуле

$$n \geq \frac{N}{\gamma_c N_{min}}, \quad (8.10)$$

где  $N_{min}$  — меньшее из значений расчетного усилия для одного болта, взятое из условий прочности на срез или смятие (на растяжение для растянутых болтов).



# Соединения на болтах и заклепках

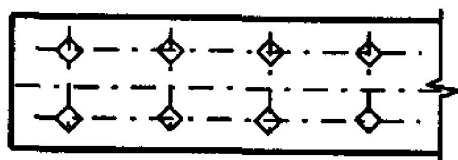
Расстояние между центрами болтов в любом направлении:

- минимальное  $2,5d$  (для соединяемых элементов из стали с пределом текучести свыше 380 МПа —  $3d$ );
- максимальное  $8d$  или  $12t$ .

Расстояние от центра болта до края элемента:

- минимальное вдоль усилия  $2d$ ;
- минимальное поперек усилия, при обрезанных кромках листов  $1,5d$ , прокатных кромках  $1,2d$ ;
- максимальное  $4d$  или  $8t$ .

а)



б)

