

УЧРЕЖДЕНИЕ ДОПОЛНИТЕЛЬНОГО ОБРАЗОВАНИЯ

*«ДОНЕЦКАЯ РЕСПУБЛИКАНСКАЯ МАЛАЯ
АКАДЕМИЯ НАУК УЧАЩЕЙСЯ МОЛОДЁЖИ»*

*«СОВРЕМЕННЫЕ АВТОМОБИЛИ И
ДВИГАТЕЛИ»*

Семестр II Тема 5. Колеса, подвеска, мосты

Автомобильные колеса

Назначение колес:

- осуществление связи автомобиля с дорогой;
- обеспечение движения автомобиля;
- изменения направления движения;
- передача вертикальных нагрузок от автомобиля к дороге.



Колесо
из трех частей,
соединенных скобами

Легкое колесо
с четырьмя спицами.
Египет, 1500 г. до н.э.

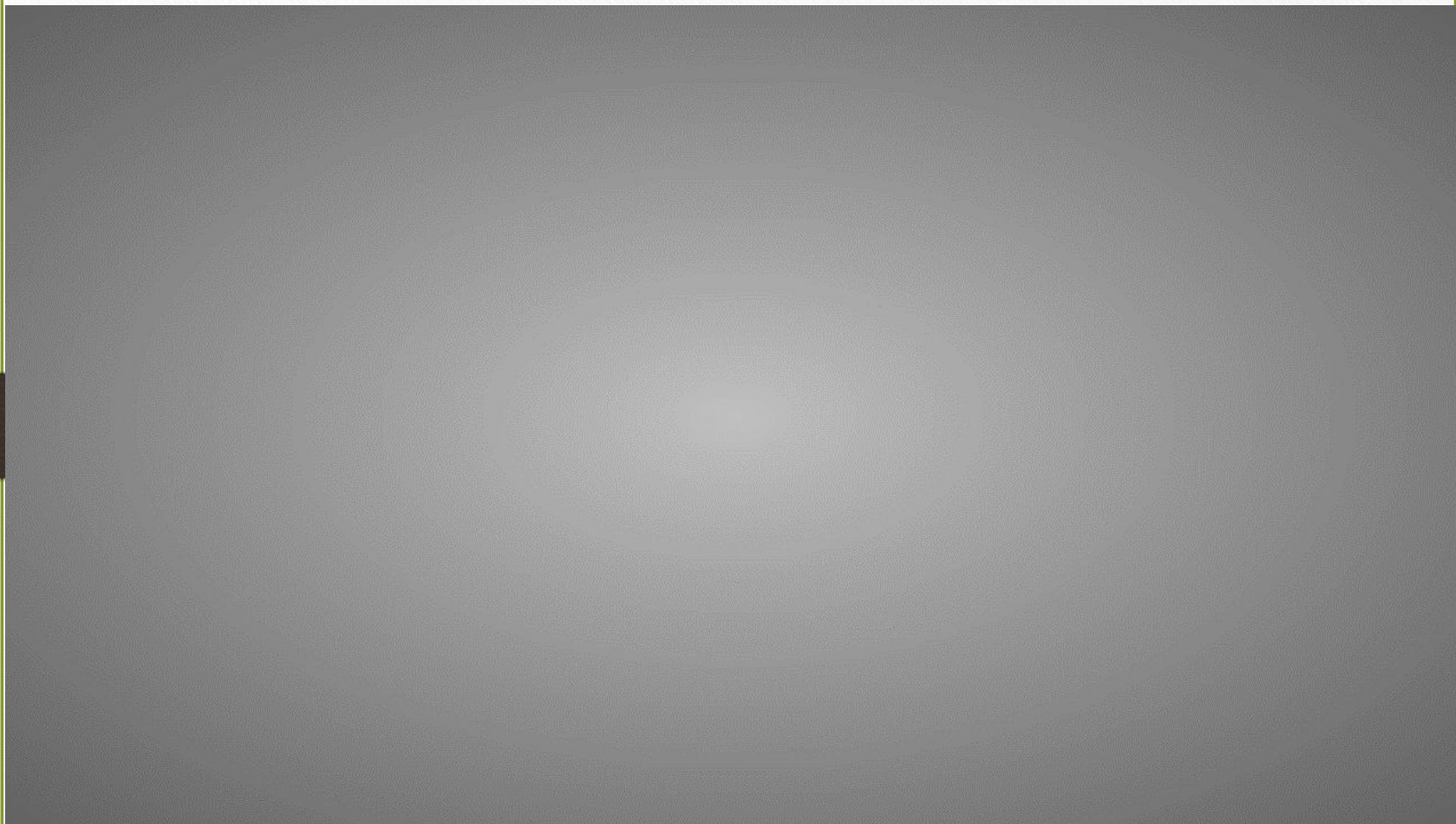
Колесо
с восемь спицами.
Греция, 400 г. до н.э.

Римское
колесо.
100 г. до н.э.

Колесо конструкции
Леонардо да Винчи.
Конец XV в.

Колесо
одного из первых
автомобилей

История создания колеса

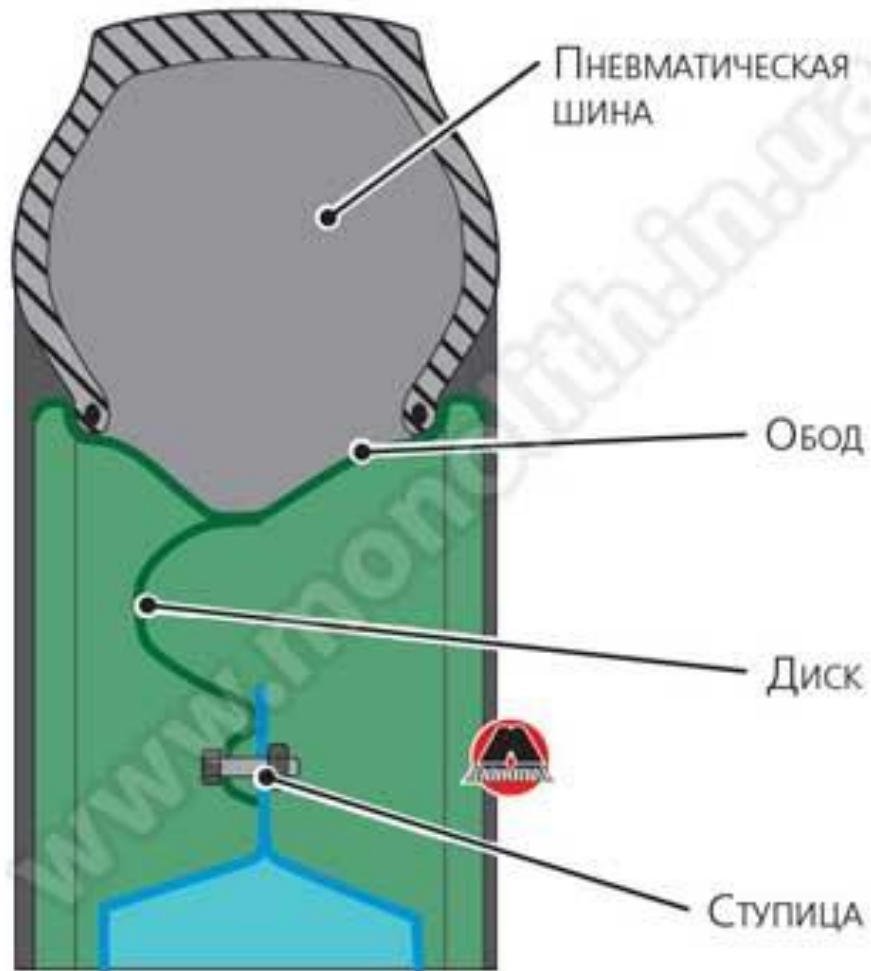


Выделяют следующие виды колес:

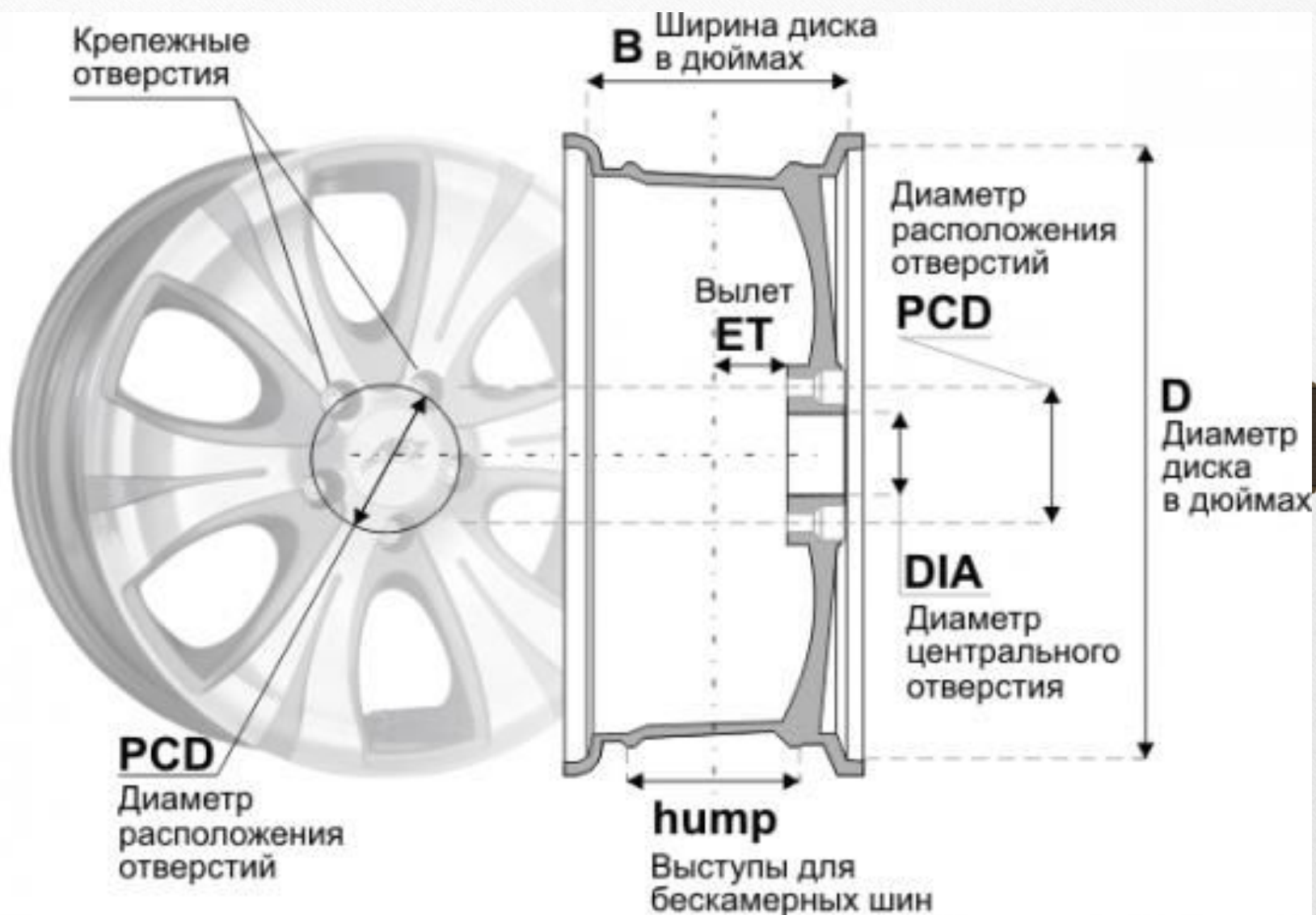
- ведущие;
 - управляемые;
 - комбинированные (ведущие и управляемые);
 - поддерживающие.
-



Устройство автомобильного колеса







посадочная ширина
конструкция закраин обода
диаметр диска
индекс конструкции
хампов

7,5 Jx 1

ЦЕНТР ДИСКА

ЦЕНТР ДИСКА

ЦЕНТР ДИСКА

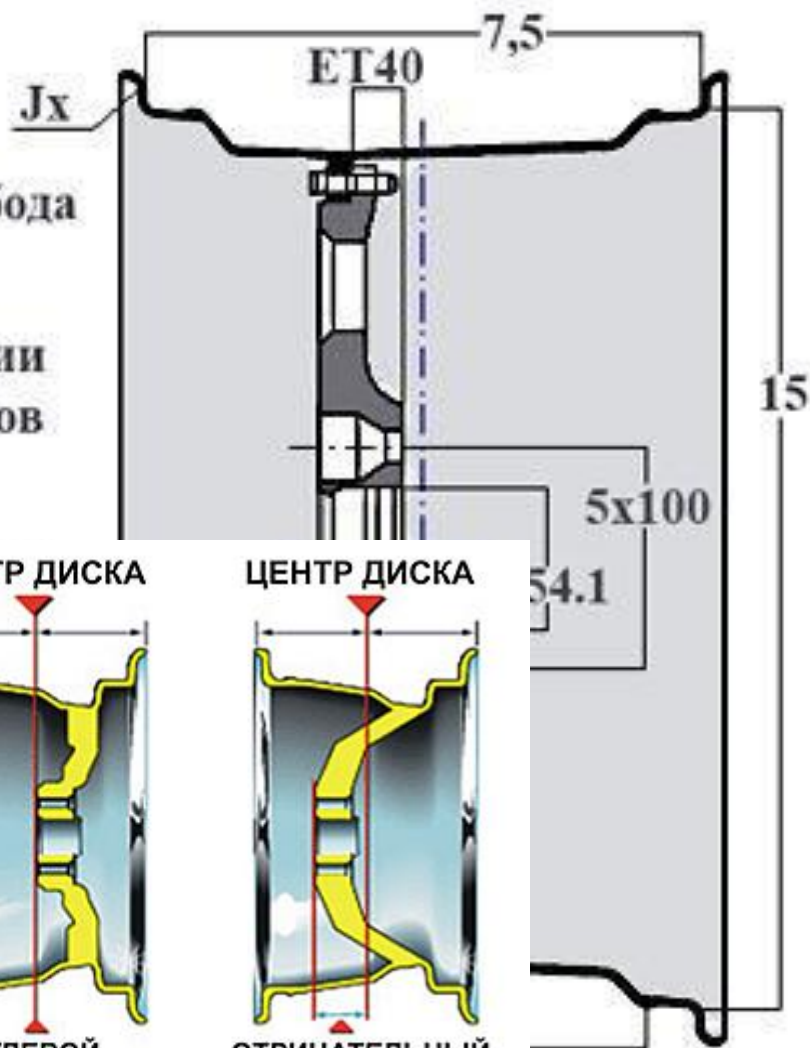
кр

д

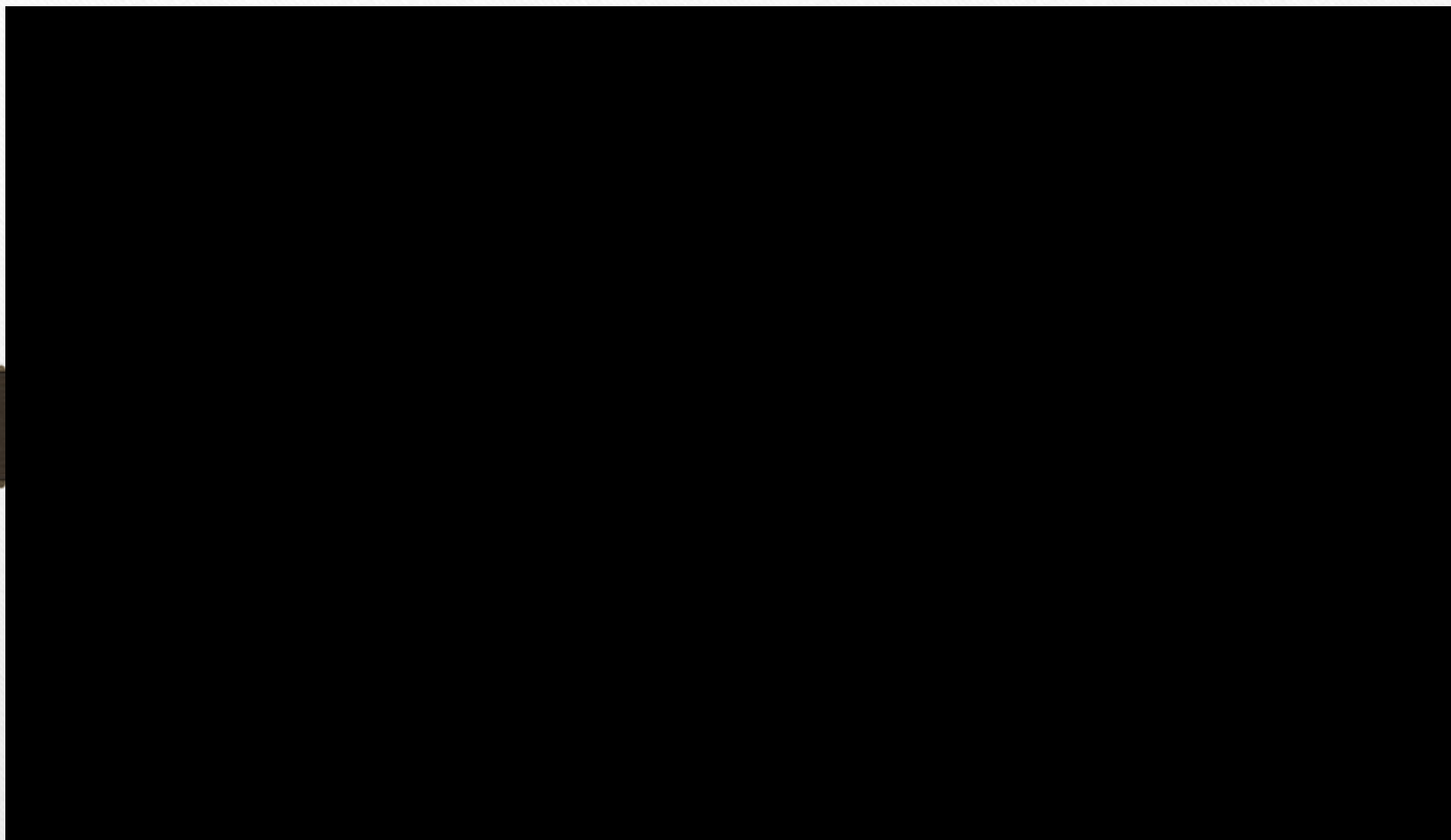
ПОЛОЖИТЕЛЬНЫЙ
ВЫЛЕТ

НУЛЕВОЙ
ВЫЛЕТ

ОТРИЦАТЕЛЬНЫЙ
ВЫЛЕТ




Штампованные диски



Литые диски

 ПАРТНЕРСКИЕ ПРОЕКТЫ

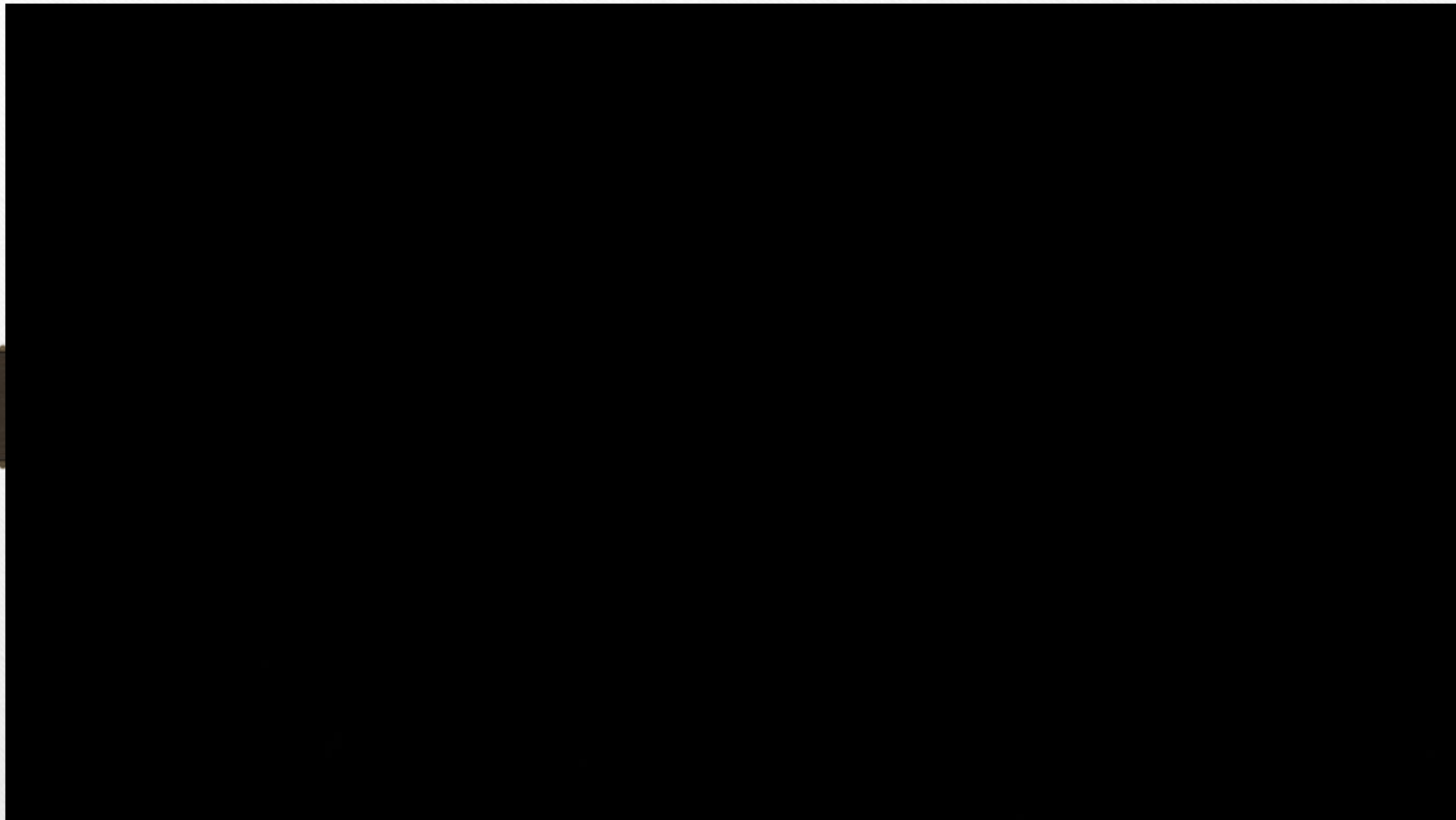
МВД и его заместитель привлечены к уголовной ответственности по **16:45**  **РБК**
нефть 511,05 **-0,078%** Транснефть пр. 177 000 **-** Brent 62,43 **-0,064%**

Кованые диски

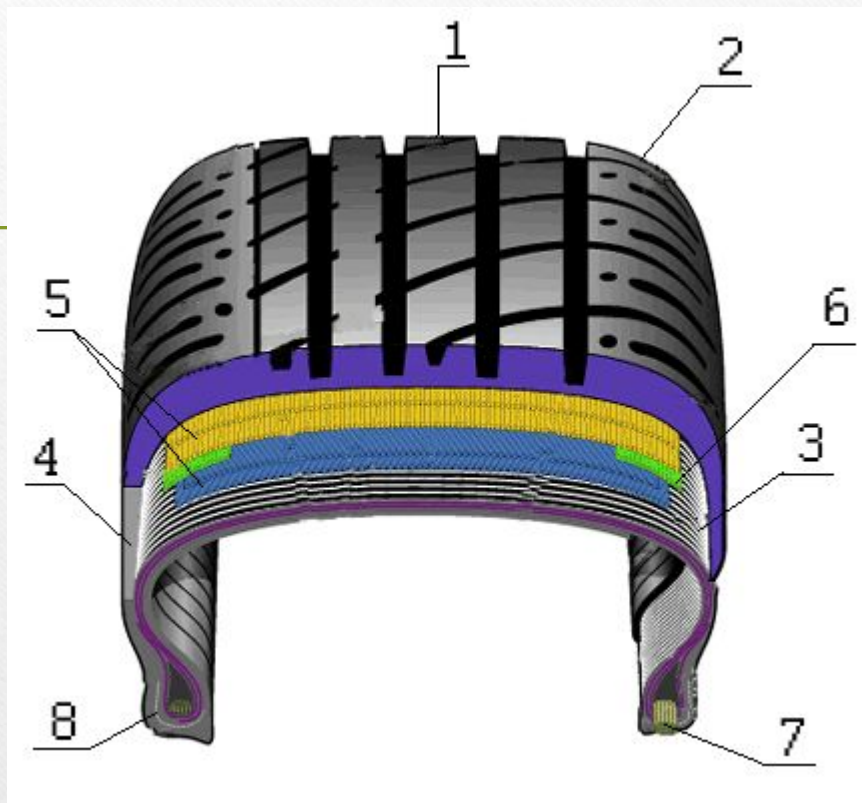




Композитные диски



Пневматические шины



Структура шины: 1 — протектор; 2 — плечевая часть; 3 — каркас; 4 — боковая часть (крыло шины); 5 — брекер и подушечный слой; 6 — дополнительная вставка в плечевой зоне (зеленый цвет); 7 — бортовое кольцо; 8 — бортовая часть

The logo features the word "галілео" in a white, sans-serif font, centered on a blue, three-dimensional oval shape. The oval has a glossy, reflective surface with highlights and shadows, giving it a 3D appearance. The background is a bright yellow-to-orange gradient with soft, wavy, translucent shapes that create a sense of motion or light waves.

галілео

Галилео

Классификация шин

Автомобильные шины различаются по назначению, габаритам, конструкции и форме профиля.

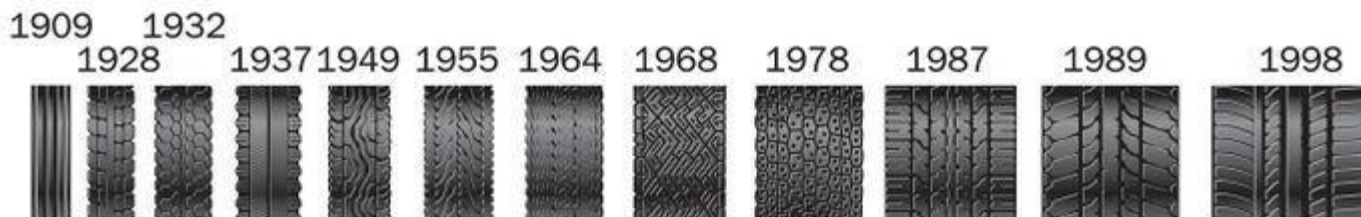
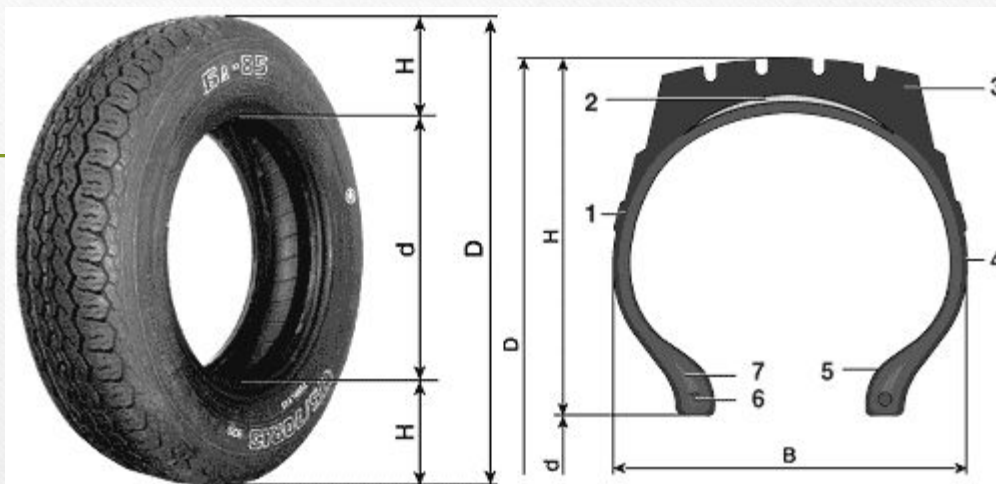


Радиальная конструкция

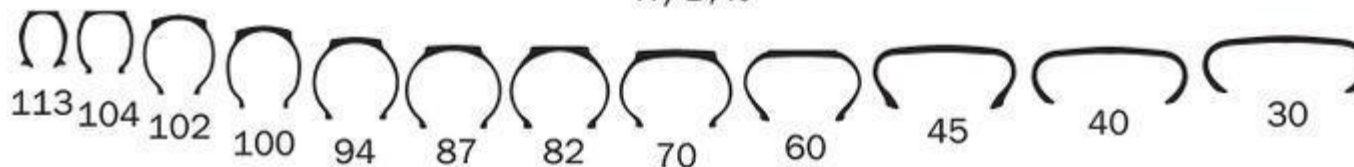


Диагональная конструкция

По форме профиля шины могут быть обычного профиля, широкопрофильные, низкопрофильные, сверхнизкопрофильные, арочные и пневмокотки.



H/B, %



арочные



ПНЕВМОКАТКИ



Основные
Средства

Рисунки протектора шин

ненаправленный
рисунок
протектора



направленный
рисунок
протектора



асимметричный
рисунок
протектора



Маркировка шин

Ширина
шины

Высота
профиля

Диаметр
диска

Индекс
нагрузки

Индекс
скорости

205 / 55 R 16 91 V

%)

Пр



ГР

На

ИКИ

Бе



Я)

Безопасные шины



Невероятные шины

