

**Раздел 1. Основы
схемотехники и элементная
база цифровых электронных
устройств**

**Тема 1. Основы теории
цифровых устройств**

ЛЕКЦИЯ № 3

Тема: Синтез дискретных автоматов

Текст лекции по дисциплине «Цифровые устройства и микропроцессоры»

УЧЕБНЫЕ ВОПРОСЫ:

1. Элементы алгебры логики
2. Составление схем логических устройств

ЛИТЕРАТУРА:

Основная

Л1. А.К.Нарышкин «Цифровые устройств и микропроцессоры»: учеб. пособие для студ. Высш. Учебн. Заведений/ А. К. Нарышкин, 2 – е изд. - Издательский центр «Академия», 2008г. с. 17-52

Л2. Ю.Ф. Опадчий, О.П. Глудкин, А.И. Гуров «Аналоговая и цифровая электроника», М.- Горячая линия- Телеком, 2000г. с. 507-508, 518-539

Дополнительная

Л9. Б.А.Калабеков «Цифровые устройства и микропроцессорные системы», М.: «Горячая линия - телеком», 2000 г. с. 12-14, 34-71

Контрольные вопросы

Записать аналитическое выражение логической операции, ее таблицу истинности (состояний), нарисовать условно-графическое обозначение логического элемента, реализующего логическую функцию.

1 вариант

И

2 вариант

ИЛИ-НЕ

3 вариант

ИЛИ

4 вариант

И-НЕ

1. Элементы алгебры логики

определения

Теоретической базой построения систем обработки информации, систем на основе ЛЭ является *алгебра логики*

Три основные операции лежат в основе алгебры логики:
инверсия (логическое отрицание),
дизъюнкция (логическое сложение)
конъюнкция (логическое умножение).

Существуют две совершенно равнозначные (дуальные) системы с точки зрения возможности выполнения логических операций, работающие либо в *положительной* логике, либо в *отрицательной логике*. В результате для операции ИЛИ в положительной логике соответствует операция И в отрицательной логике, и наоборот. Это *принцип двойственности алгебры логики*.

Основные соотношения, правила и теоремы.

$$X+0=X,$$

$$X\cdot 0=0;$$

$$X+1=1,$$

$$X\cdot 1=X;$$

$$X+X=X,$$

$$X\cdot X=X;$$

$$X + \bar{X}=1,$$

$$X \cdot \bar{X}=0.$$

Важнейшие законы, правила и

ТЕОРЕМЫ

Коммутативный закон

$$X_1 + X_2 = X_2 + X_1, \quad X_1 \cdot X_2 = X_2 \cdot X_1;$$

ассоциативный закон

$$X_1 + (X_2 + X_3) = (X_1 + X_2) + X_3, \quad X_1 \cdot (X_2 \cdot X_3) = (X_1 \cdot X_2) \cdot X_3;$$

дистрибутивный закон

$$X_1 + X_2 \cdot X_3 = (X_1 + X_2) \cdot (X_1 + X_3);$$

$$X_1 \cdot (X_2 + X_3) = X_1 \cdot X_2 + X_1 \cdot X_3;$$

закон поглощения

$$X_1 + X_1 \cdot X_2 = X_1, \quad X_1 \cdot (X_1 + X_2) = X_1;$$

правило склеивания

$$(X_1 + X_2) \cdot (\overline{X_1} + X_2) = X_2, \quad X_1 \cdot X_2 + \overline{X_1} \cdot X_2 = X_2;$$

правило двойного отрицания $X = \overline{\overline{X}}$;

теореме де Моргана

$$\overline{X_1 + X_2} = \overline{X_1} \cdot \overline{X_2}, \quad \overline{X_1 \cdot X_2} = \overline{X_1} + \overline{X_2}.$$

Важнейшие законы, правила и теоремы

Для сложной функции правило де Моргана:

Инверсия любого сложного выражения, в котором аргументы (или их инверсии) связаны операциями конъюнкции и дизъюнкции, может быть представлено тем же выражением без инверсии с изменением всех знаков конъюнкции на дизъюнкции, знаков дизъюнкции на конъюнкции и инверсии всех аргументов.

Например:

$$\overline{X_1 + X_2 \cdot \overline{X_3} + \overline{X_1} \cdot X_3 \cdot X_4} = \overline{X_1} \cdot (\overline{X_2} + X_3) \cdot (X_1 + \overline{X_3} + X_4)$$

Важнейшие законы, правила и теоремы

Из правила де Моргана вытекает следствие:

$$X_1 \cdot X_2 = \overline{\overline{X_1} + \overline{X_2}}$$

$$X_1 + X_2 = \overline{\overline{X_1} \cdot \overline{X_2}}$$

Скобки в логических выражениях определяют порядок действий, как и в обычной алгебре.

При отсутствии скобок логические операции выполняются в следующем порядке:

- выполняют отрицание отдельных переменных (НЕ);
- выполняют логическое умножение (И);
- выполняют логическое сложение (ИЛИ);
- выполняют отрицание совокупности логических переменных.

Важнейшие законы, правила и

теоремы

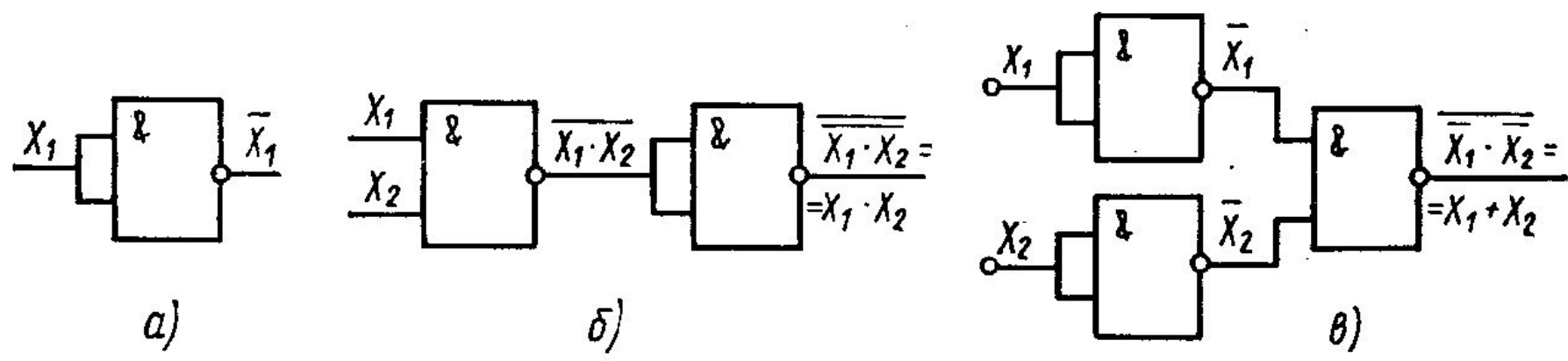


Рис. а) операции НЕ с помощью элемента И-НЕ;
б) операции И с помощью элемента И-НЕ;
в) операции ИЛИ с помощью элемента И-НЕ

Задание на СМЗ:

Самостоятельно реализовать операции НЕ, И, ИЛИ в базисе ИЛИ-НЕ (отправная точка – правило де Моргана)

Вывод по 1 вопросу

Алгебра логики позволяет перейти от описательной формы представления логической функции к алгебраической и, в итоге, к схеме логического устройства

2. Составление схем логических устройств

ОСНОВНЫЕ ПОНЯТИЯ И определения

Логические схемы, реализованные из соединённых определённым образом между собой логических элементов, называются *функциональными*.

Требования к переключательной функции:

- быть по возможности минимальной по числу логических операций и числу переменных;
- содержать только те логические операции, которые могут быть реализованы на имеющихся в наличии у конструктора типов ЛЭ.

Этапы построения логических схем по заданной функции

1. От условий действия устройства, заданных словесным описанием или таблицей истинности, переходят к аналитической записи функции, описывающей работу этого устройства (в СДНФ или СКНФ).
2. Используя правила алгебры логики или специальные методы, минимизируют структурную формулу.
3. Приводят минимизированную формулу к форме, содержащей логические операции только заданного базиса.
4. По полученной формуле составляют функциональную и принципиальную схемы комбинационного устройства.

Пример таблицы истинности для трех переменных, в которой $Y=1$ для трех комбинаций переменных из возможных восьми (табл. 1).

X_1	X_2	X_3	Y
0	0	0	0
0	0	1	0
0	1	0	0
0	1	1	0
1	0	0	0
1	0	1	1
1	1	0	1
1	1	1	1

Основные понятия и определения

СДНФ это сумма (дизъюнкция) произведений (конъюнкций) переменных для истинных, т. е. равных единице, значений функции Y .

Входящие в СДНФ конъюнкции (произведения) называются минтермами (конъюнктивными термами) или конституентами единицы.

Число слагаемых равно количеству строк таблицы истинности, в которых $Y=1$. Если при составлении произведения какая-либо переменная в рассматриваемой строке равна нулю, то берется ее инверсное значение.

Записывается логическая сумма составленных логических произведений.

Основные понятия и определения

СКНФ это произведение (конъюнкция) сумм (дизъюнкций) переменных для ложных, т. е. Равных нулю, значений функции Y .

Входящие в СКНФ логические суммы называются макстермами (дизъюнктивными термами) или конституентами нуля.

Число произведений равно количеству строк таблицы истинности, в которых $Y=0$. Если значение переменной в строке равно 1, то в сумме записывается отрицание этой переменной;

Записывается логическое произведение составленных логических сумм.

Пример таблицы истинности для трех переменных, в которой $Y=1$ для трех комбинаций переменных из возможных восьми (табл. 1).

X_1	X_2	X_3	Y
0	0	0	0
0	0	1	0
0	1	0	0
0	1	1	0
1	0	0	0
1	0	1	1
1	1	0	1
1	1	1	1

Выводы по 2 вопросу:

1. Благодаря аппарату алгебры Буля возможен переход от описательного алгоритма функционирования цифрового устройства к аналитической форме описывающей его функции.

2. Полученная функция должна быть преобразована до тупиковой формы, после чего синтезируется цифровое устройство. При этом, необходимо обращать внимание на базис, в котором необходимо синтезировать нужное цифровое устройство.

Заключение

Алгебра логики позволяет перейти от описательной формы представления логической функции к алгебраической и, в итоге, к схеме логического устройства