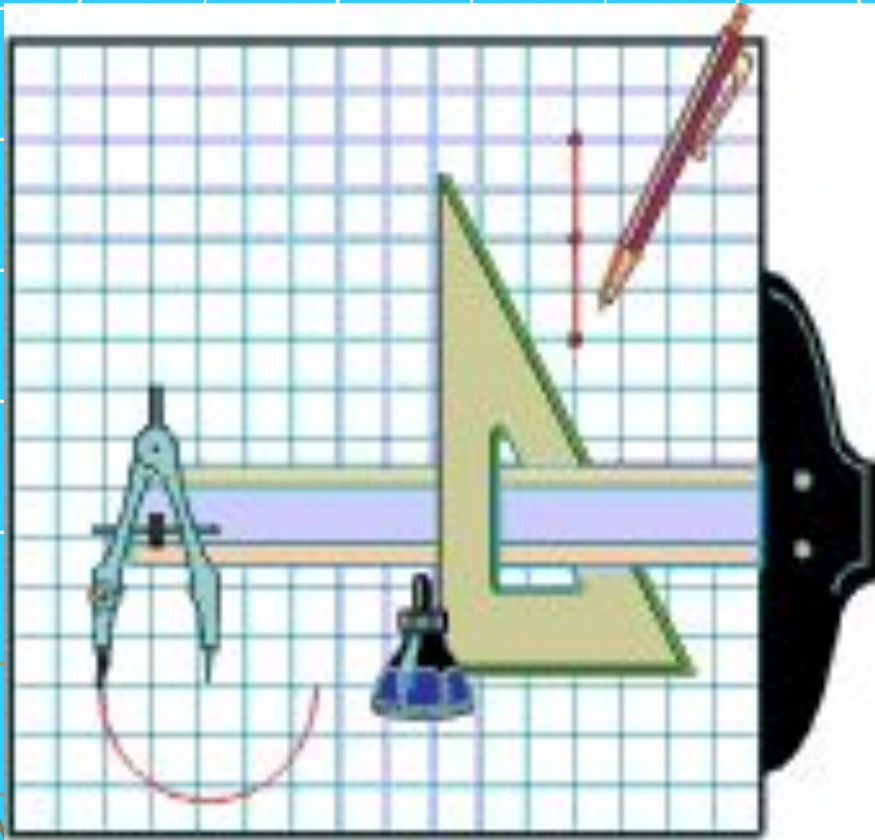


Геометрия 11 класс

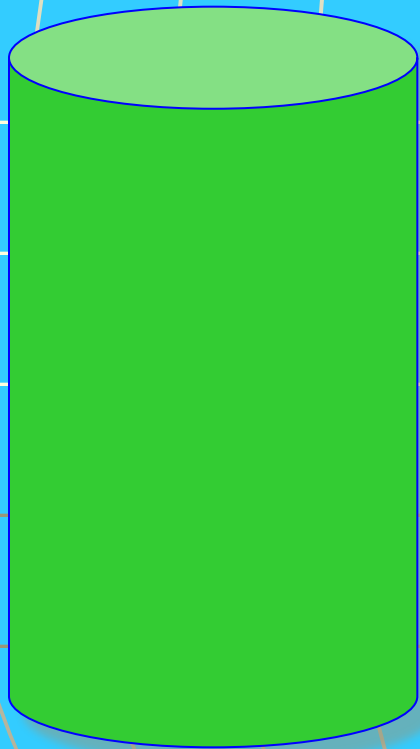


1.Разработка
урока

2.Материалы к
уроку

Геометрия 11 класс

Тема: Цилиндр



- Теоретический материал
- Задачи

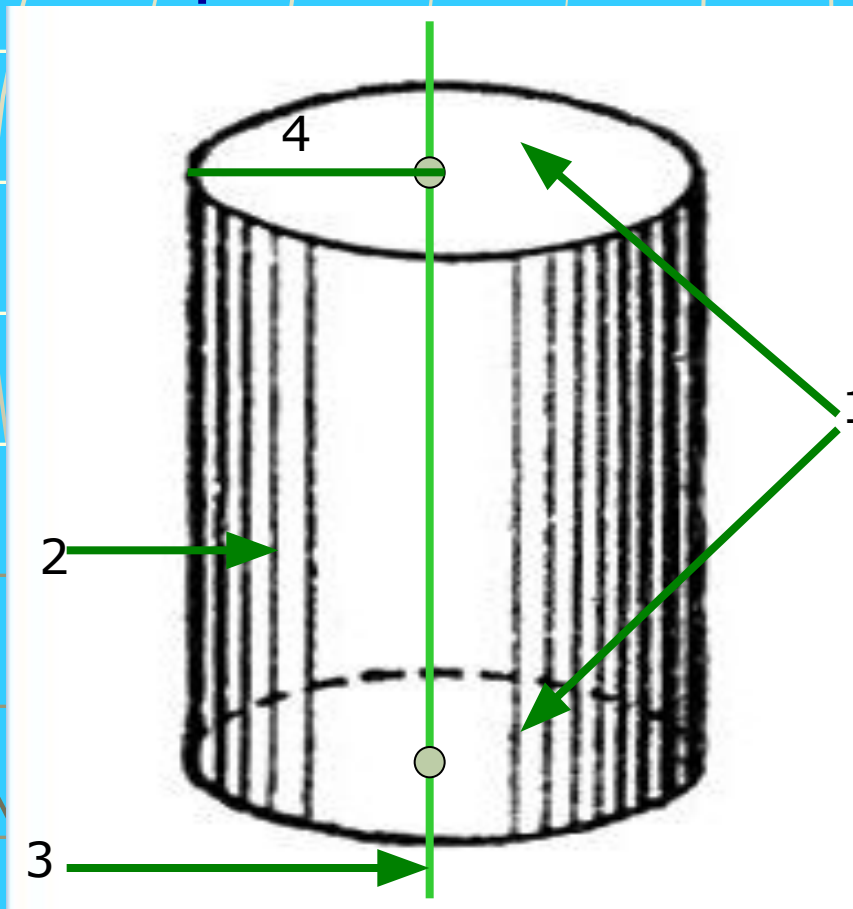
Тема: Цилиндр

1. Примеры цилиндров



Тема: Цилиндр

2. Понятие цилиндрической поверхности



1. Основание цилиндра

2. Образующие

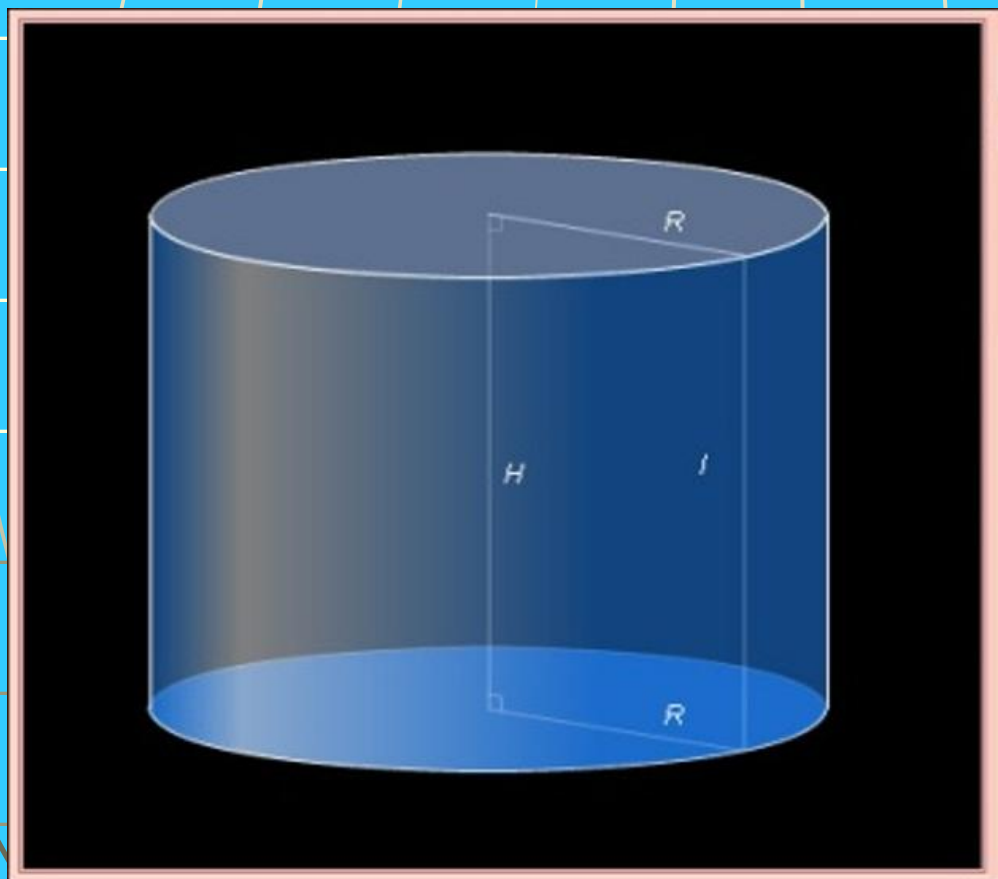
3. Ось цилиндра

4. Радиус
основания



Тема: Цилиндр

3. Получение цилиндра



Вращением
прямоугольника
вокруг одной из его
сторон, где

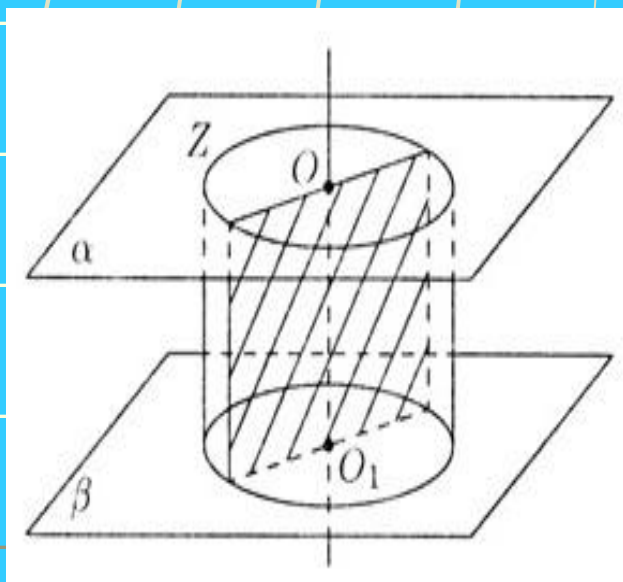
H -высота
цилиндра

R -радиус
цилиндра

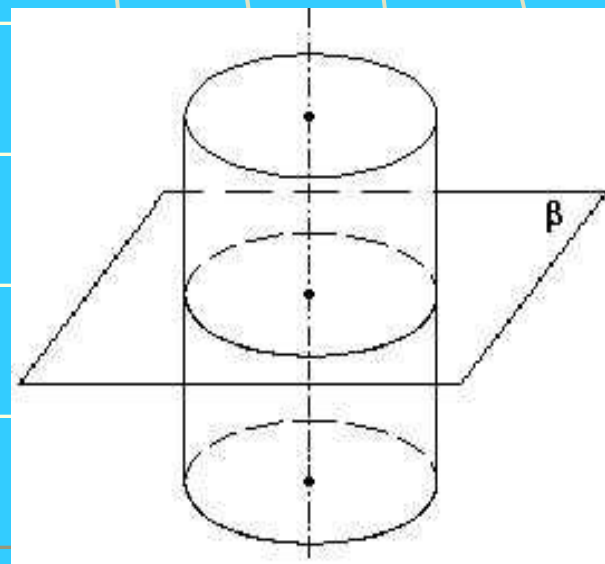


Тема: Цилиндр

4. Сечения цилиндра



Осевое
сечение

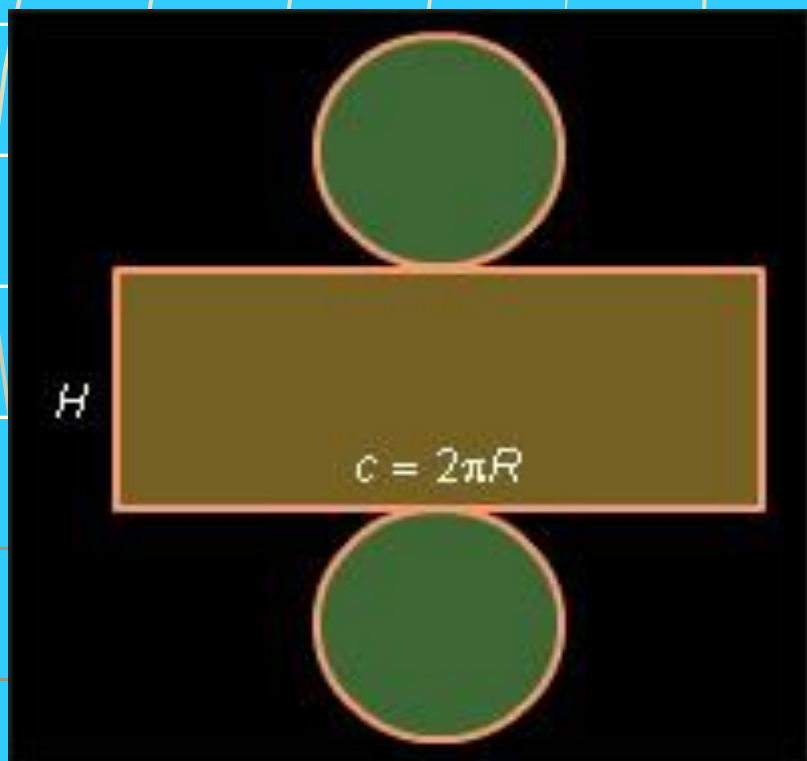


Сечение плоскостью,
перпендикулярной к
оси



Тема: Цилиндр

6. Площадь поверхности цилиндра



Полная поверхность $S_{\text{полн}} = 2\pi R(R+h)$

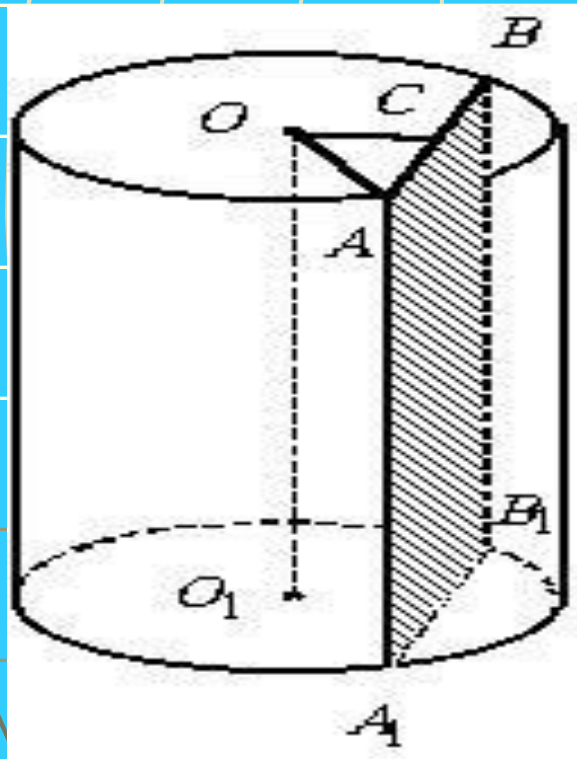
Боковая поверхность $S_{\text{бок}} = 2\pi R h$

Площадь основания $S_{\text{осн}} = \pi R^2$



Тема: Цилиндр

Задачи

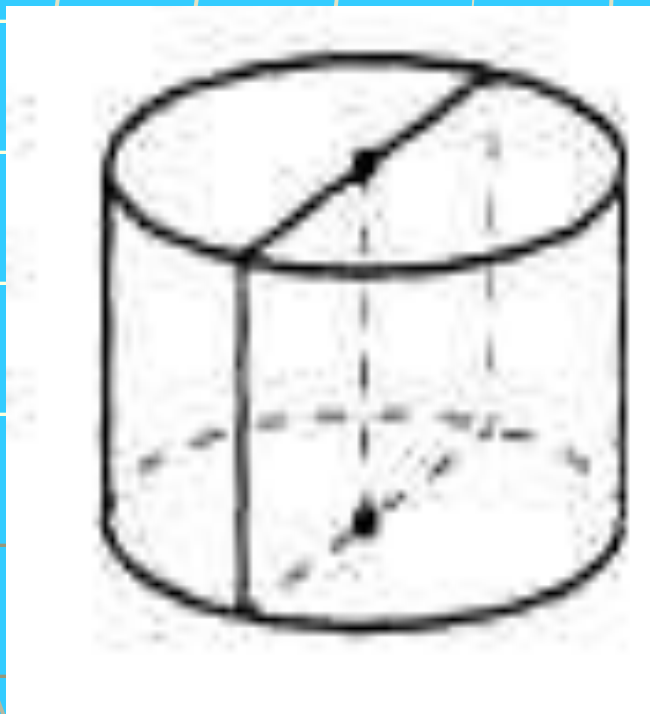


1. Высота цилиндра H , радиус основания R . Сечение плоскостью, параллельной оси цилиндра, – квадрат. Найти расстояние этого сечения от оси.
2. Высота цилиндра равна 8 см, радиус равен 5 см. Найдите площадь сечения цилиндра плоскостью параллельной его оси, если расстояние между этой плоскостью и осью цилиндра равно 3 см.



Тема: Цилиндр

Задачи



**Площадь боковой поверхности цилиндра равна Q .
Найдите площадь осевого сечения.**

