

ТЕХНОЛОГИЧЕСКАЯ ОСНАСТКА

ТЕХНОЛОГИЧЕСКАЯ ОСНАСТКА

- **Объектом** изучения дисциплины ТЕХНОЛОГИЧЕСКАЯ ОСНАСТКА (ТО) являются различные виды приспособлений машиностроительного производства.
- **Предметом** изучения дисциплины ТО являются принципы функционирования и условия нормальной работы приспособлений, а также методы их расчета и проектирования.
- Основную группу ТО составляют приспособления механосборочного производства.

Приспособления

- **Приспособлениями** (в машиностроении) называют вспомогательные устройства к технологическому оборудованию, используемые при выполнении операций механической обработки, сборки и контроля.

Применение станочных приспособлений позволяет:

- Устранить разметку заготовок перед обработкой, и устранить их выверку на станке по разметке;
- Значительно повысить производительность труда в результате сокращения вспомогательного времени, увеличения числа одновременно обрабатываемых заготовок и числа одновременно работающих режущих инструментов, а также повышения режимов резания;
- Обеспечить условия для многостаночного обслуживания нескольких станков одним рабочим;
- Значительно облегчить труд рабочих-станочников и использовать рабочих с более низкой квалификацией;
- Повысить точность изготовления деталей;
- Расширить технологические возможности станков;
- Создать условия для механизации или автоматизации станков;
- Снизить себестоимость изготовления деталей.

- Современная быстроразвивающаяся экономика требует сокращения сроков подготовки производства.
- Изучение закономерности влияния приспособления на точность и производительность выполняемых операций позволяет проектировать приспособления, интенсифицирующие производство и повышающие его точность.
- Проводимая работа по унификации и стандартизации элементов приспособлений создала основу для автоматизированного проектирования приспособлений с использованием ЭВМ, что привело к ускорению технологической подготовки производства.

Классификация приспособлений

- ТО классифицируется по трем основным признакам:
 - I. По целевому назначению
 - II. По степени специализации
 - III. По степени механизации и автоматизации

По ***целевому назначению*** приспособления
делятся на ***пять групп***:

- Станочные приспособления
- Приспособления для крепления рабочих инструментов
- Сборочные приспособления
- Контрольные приспособления
- Приспособления для захвата, перемещения и перевертывания заготовок.

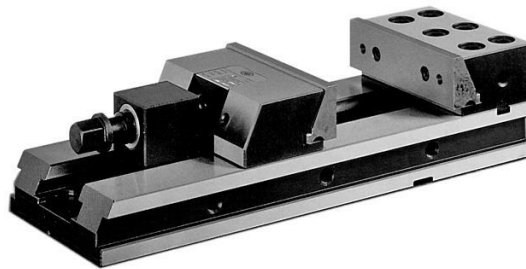
По степени специализации приспособления делятся на:

1. Универсальные
2. Специализированные
3. Специальные



Универсальные приспособления (УП)

- применяют для установки и закрепления заготовок разных по форме и габаритным размерам, обрабатываемых на различных металлообрабатывающих станках, в единичном и мелкосерийном производствах. К ним относятся различные патроны, машинные тиски, делительные головки и т.д.



Универсальные безналадочные приспособления (УБП)

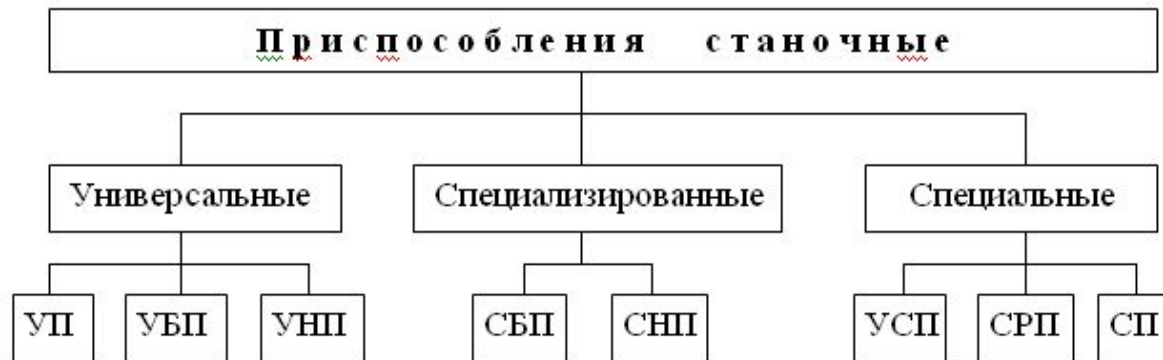
используют для закрепления заготовок широкой номенклатуры и различной конфигурации. К ним относятся: универсальные патроны с неразъемными кулачками, универсальные фрезерные и слесарные тиски, поводковые патроны, центра и т.д.



Универсальные наладочные приспособления (УНП)

применяют для установки и закрепления определенной группы, схожих по форме заготовок деталей, обрабатываемых на токарных, фрезерных, сверлильных и др. станках.

УНП состоит из двух частей: универсальной (постоянной) и наладочной (сменной).



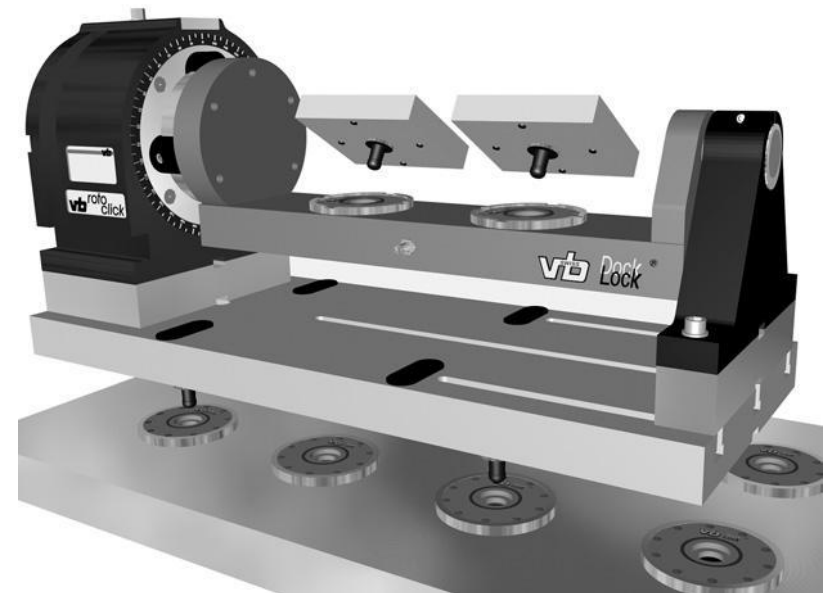
Специализированные безналадочные приспособления (СБП)

– используют для закрепления заготовок, близких по конструктивно-технологическим признакам, с одинаковыми базовыми поверхностями, требующих одинаковой обработки.

При осуществлении однотипных операций на этих приспособлениях необходимо осуществлять регулировку отдельных элементов.

К таким приспособлениям относятся:

приспособления для групповой обработки деталей типа валов, втулок, фланцев, дисков, кронштейнов, корпусных деталей и т.п.



Специализированные наладочные приспособления (СНП)

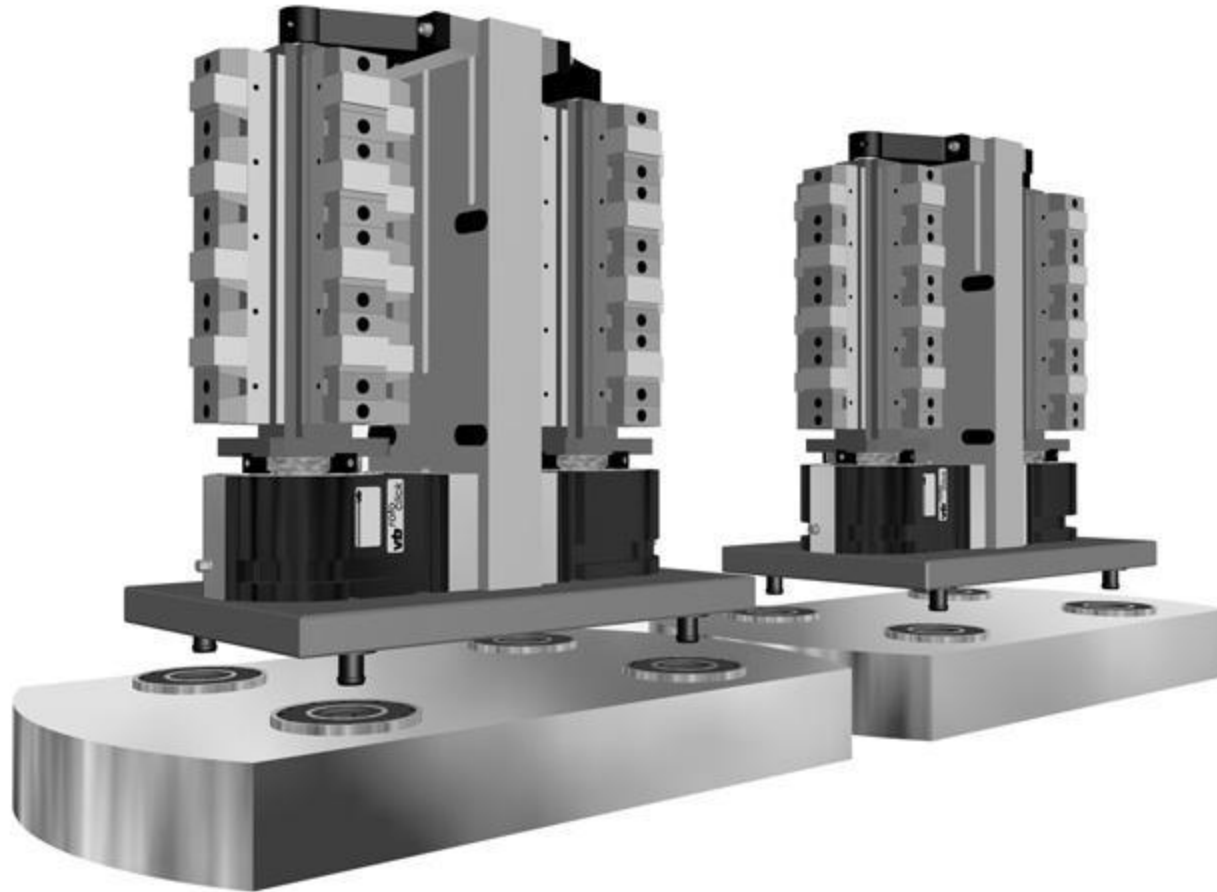
состоят из двух частей. Первая часть - базовый агрегат, вторая часть – специальная сменная наладка.

Во многих случаях базовый агрегат имеет одну или несколько вспомогательных базовых поверхностей для установки на них специальных сменных наладок, предназначенных для направления режущего инструмента, механизма зажима заготовки и других деталей и сборочных единиц.

После установки сменной наладки базовый агрегат преобразуется в законченное приспособление для выполнения конкретной операции по изготовлению конкретной детали. Специальная сменная наладка проектируется и изготавливается с учетом специфики конкретной заготовки, при этом учитываются оптимальные условия ее установки в приспособлении.

Типы и основные размеры СНП определены ГОС стандартами. Область применения СНП охватывает все типы серийного производства в условиях групповой обработки заготовок.

Специализированные наладочные приспособления (СНП)



Универсально-сборные приспособления (УСП)

собирают из нормализованных деталей и узлов, входящих в комплект УСП. Этот комплект состоит из базовых, корпусных, установочных, направляющих, прижимных, крепежных и др. деталей и нормализованных узлов, различных по конструкции и назначению.

- Комплект УСП содержит 1500...25000 деталей. Из комплекта в 20000 деталей можно одновременно собрать 200...250 приспособлений, для изготовления деталей на различных станках.

Изготовление приспособления из деталей УСП включает в себя:

- Разработку схемы сборки приспособления в соответствии с видом технологической операции обработки детали и станка
- Сборку приспособления из нормализованных деталей
- Использование собранного приспособления для изготовления детали на станке
- Разборку приспособления
- Раскладку деталей УСП для хранения.

- Применение УСП в 2-3 раза сокращает сроки технологической подготовки производства к выпуску нового изделия. Затраты на восстановление комплекта деталей УСП за год составляют 3,5% от всей себестоимости комплекта.
- Основой комплекта являются гидравлические блоки. Конструктивно они выполнены в виде прямоугольных плит УСП, в корпус которых встроены гидроцилиндры двустороннего действия. Срок использования деталей и узлов УСП примерно 25 лет.
- УСП применяют в опытном, единичном, мелкосерийном и частично в среднесерийном типах производства.



Сборно-разборные приспособления (СРП)

являются разновидностью оснастки многократного применения. В СРП элементом фиксации является **цилиндрический палец и точное отверстие** (в УСП фиксация деталей осуществляется системой «шпонка – точный паз»).

Этот способ фиксации имеет ряд эксплуатационных и технологических преимуществ: достигается более высокая точность обработки, а также жесткость системы, что позволяет работать на более высоких режимах обработки.

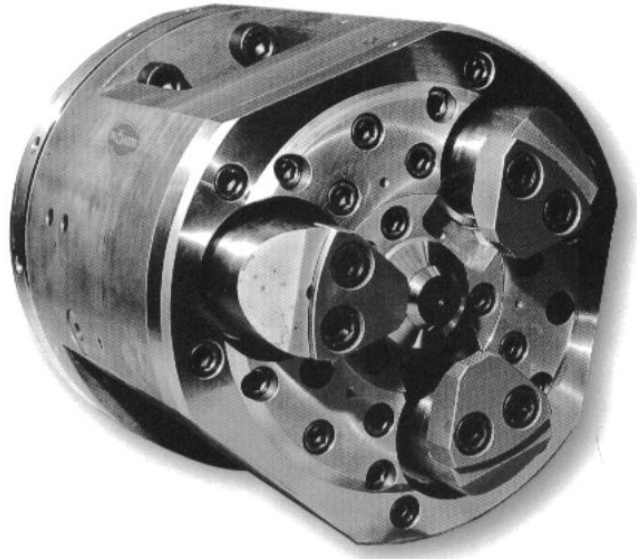
- Отверстия предназначены для фиксации на плите специальных сменных наладок, установочно-крепежных и других элементов или обрабатываемых заготовок. Кроме того, они могут быть использованы в качестве «нулевой точки» при установке приспособления на станке с ЧПУ. Также для крепления сменных наладок и др. на верхней поверхности плиты предусмотрены Т-образные пазы.
- Из деталей и сборочных единиц СРП разработаны два специализированных комплекта
- – первый комплект предназначен для оснащения сверлильных и фрезерных станков с программным управлением,
- второй – для многооперационных и расточных станков с ЧПУ.

Специальные приспособления (СП)

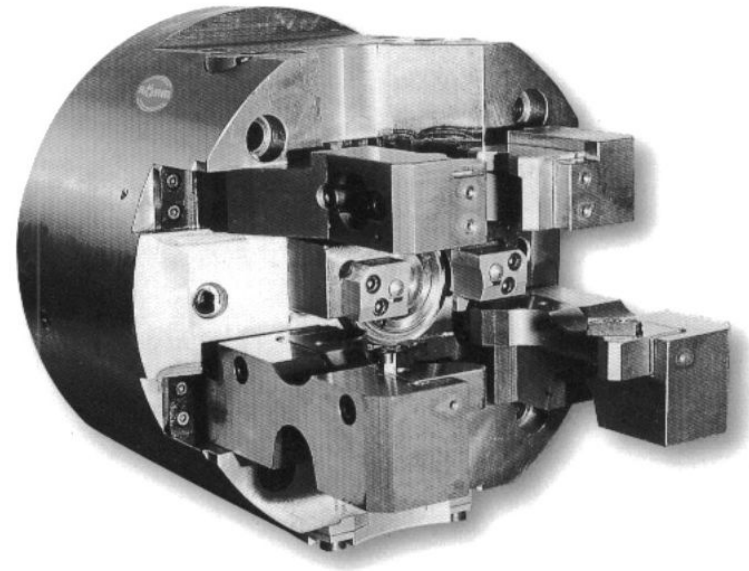
используют для выполнения определенной операции при обработке конкретной детали, они являются одноцелевыми.

При смене объекта производства такие приспособления, как правило, приходится списывать, независимо от степени их физического износа.

Эти приспособления трудоемки и дороги в изготовлении. Их изготавливают в единичном производстве, а применяют главным образом в крупносерийном и массовом производствах.



А)

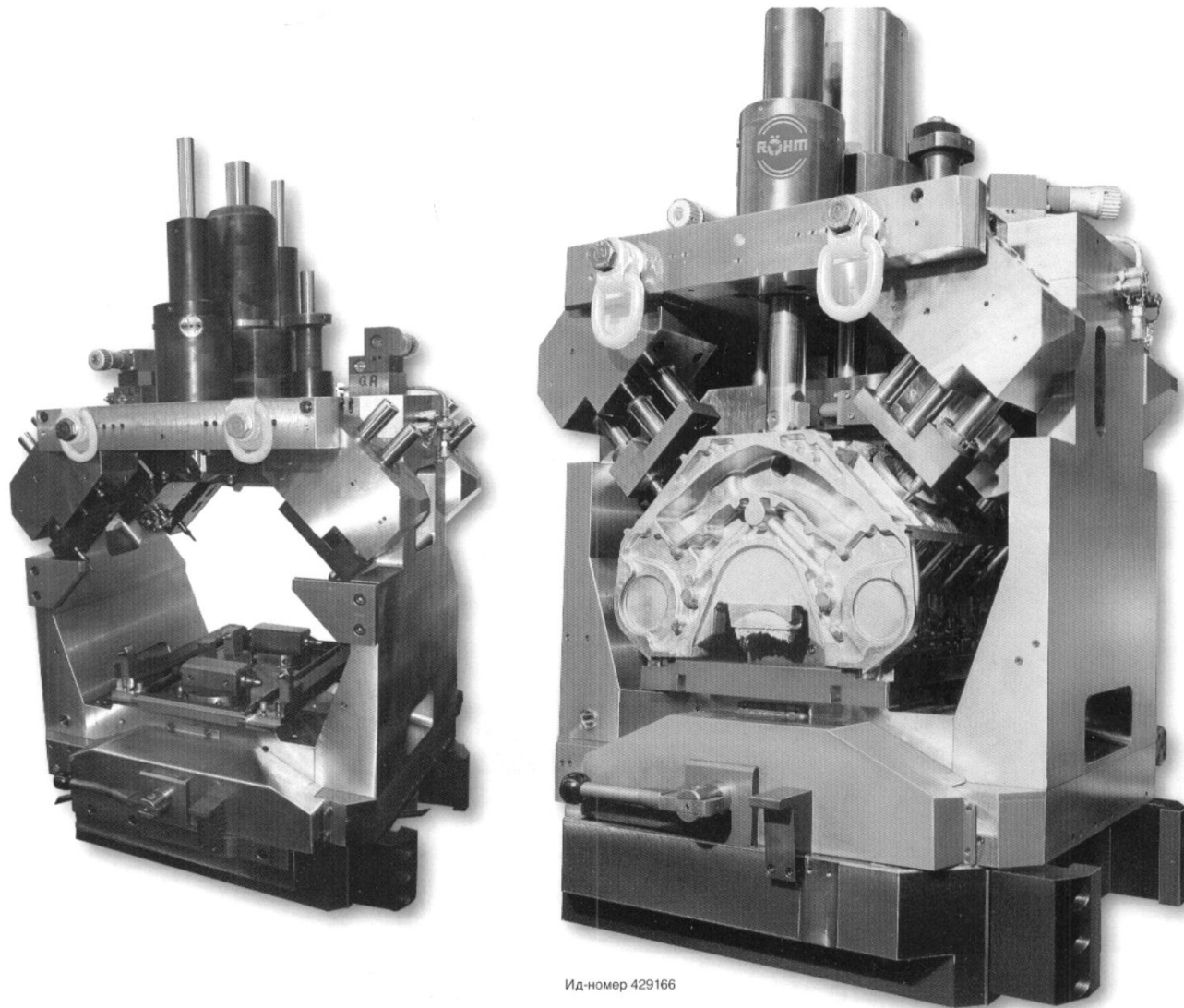


Б)

Рис1. Рычажные зажимные патроны с механическим приводом:

А) – применяется для зажима коленчатых валов

Б) – применяется для зажима коробок дифференциала.



- Рис2. Зажимное устройство с гидравлическим приводом применяется для зажима
- блоков двигателей

По *степени механизации и автоматизации* приспособления подразделяют на:

- Ручные
- Механизированные
- Полуавтоматические
- Автоматические

Выбор приспособлений зависит от типа производства, программы выпуска деталей, формы и габаритных размеров деталей, точности их изготовления и от технических требований, предъявляемых к деталям, подлежащим изготовлению

Зоны рентабельности применения приспособлений различных систем

