

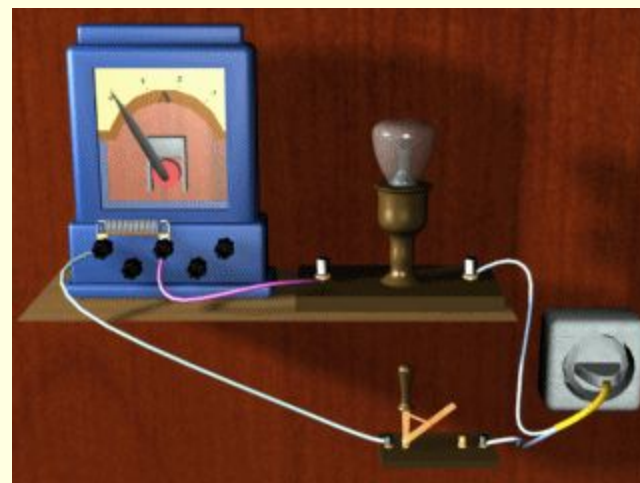
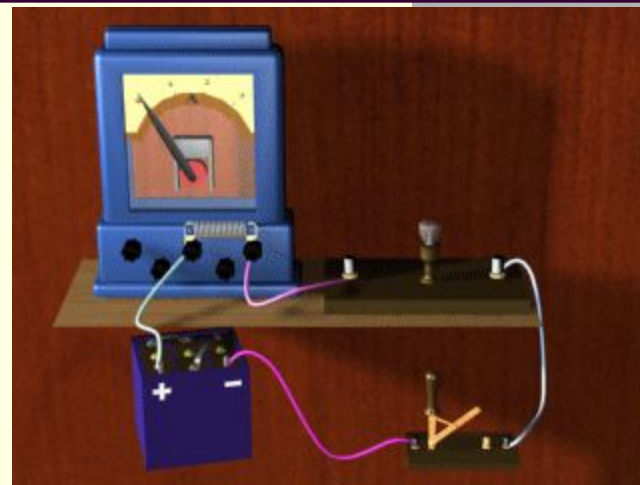
Электрическое напряжение. Единицы напряжения. Вольтметр

Старцев Яков 8-В класс

Повторим!

- Как выражается сила тока через электрический заряд и время?
- Как называется единица силы тока?
- Как называется прибор для измерения силы тока?
- Как включают амперметр в цепь?

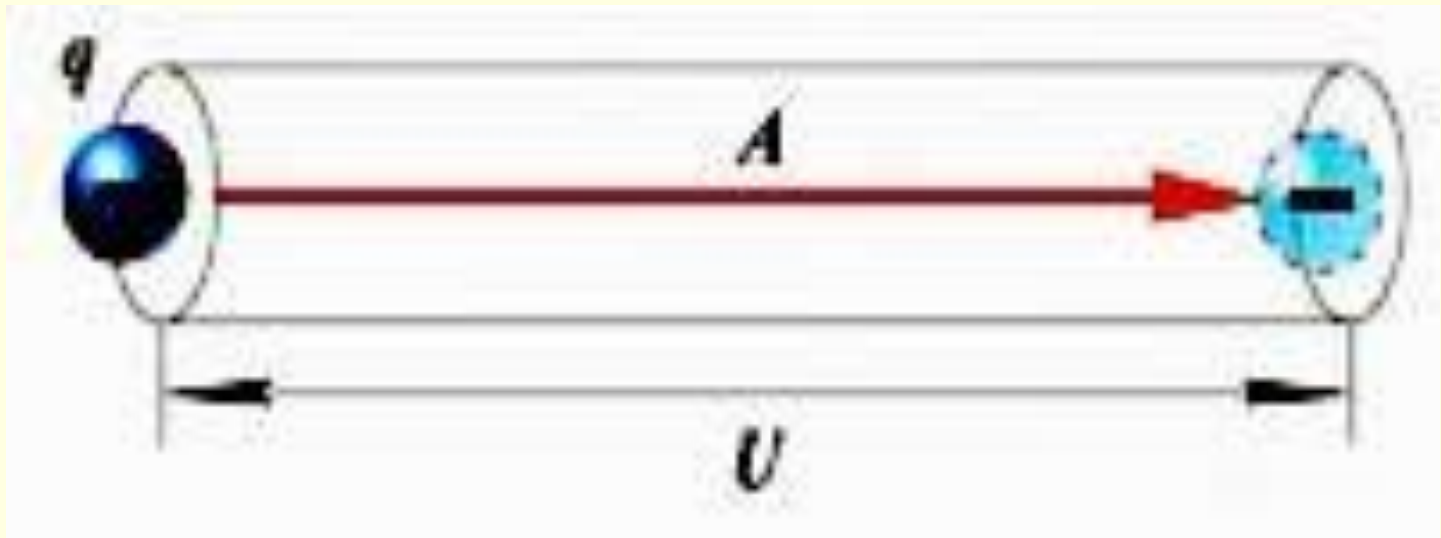
- **Сила тока в цепях одинакова, но лампа, которая включена в городскую сеть дает больше света и тепла, чем лампочка от карманного фонаря**



Объясняется это тем, что при одинаковой силе тока работа при перемещении электрического заряда, равного 1 Кл, различна.

Эта работа тока определяет физическую величину, называемую **электрическим напряжением.**

- Напряжение показывает, какую работу совершает электрическое поле при перемещении единичного положительного заряда из одной точки в другую



- Напряжение (U) равно отношению работы электрического поля по перемещению заряда к величине перемещаемого заряда на участке цепи.

$$U = \frac{A}{q}$$

- Единица напряжения названа **вольт** (В) в честь итальянского ученого **Алессандро Вольты**

- Единица измерения напряжения в системе СИ:

$$[U] = 1 \text{ В}$$



- **За единицу напряжения принимают такое электрическое напряжение на концах проводника, при котором работа по перемещению электрического заряда в 1 Кл по этому проводнику равна 1Дж.**
- **$1\text{В} = 1\text{Дж/Кл}$**

-
- **Дольные и кратные вольту единицы:**
 - **милливольт (мВ)**
 - **киловольт (кВ).**
 - **$1\text{ мВ} = 0,001\text{ В}$**
 - **$1\text{ кВ} = 1000\text{ В}.$**

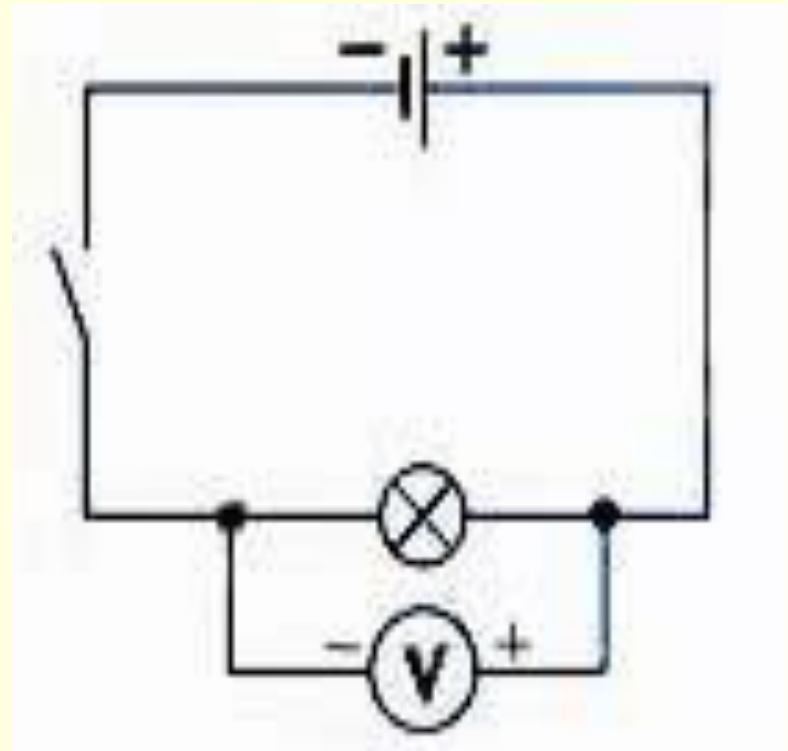
Вольтметр

- Для измерения напряжения существуют специальный измерительный прибор — **вольтметр**.
- Условное обозначение вольтметра на электрической схеме:



Правила при включении вольтметра в цепь

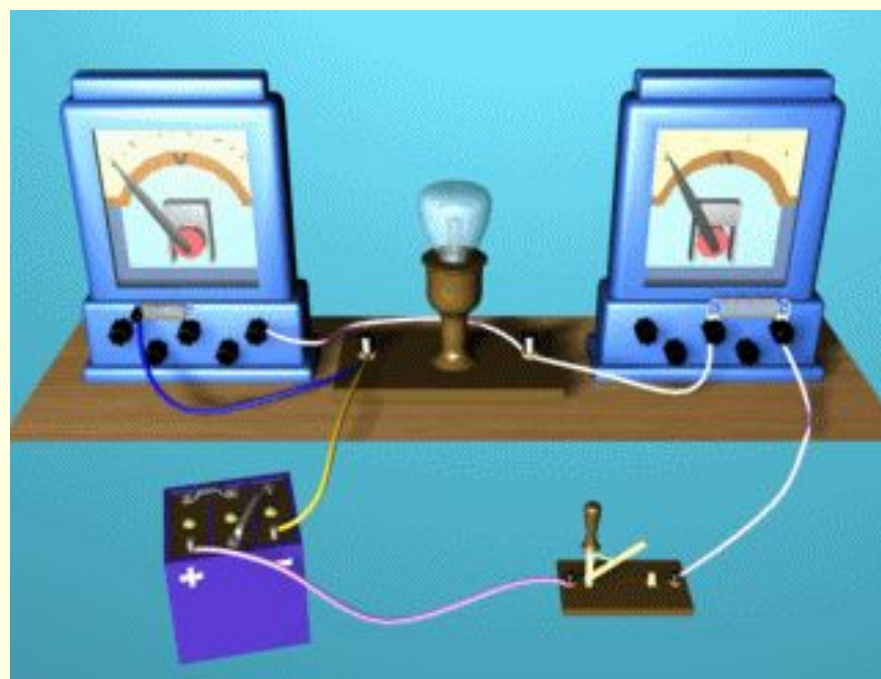
- 1. Вольтметр подключается параллельно участку цепи, на котором будет измеряться напряжение;
- 2. Соблюдаем полярность: "+" вольтметра подключается к "+" источника тока, а "минус" вольтметра - к "минусу" источника тока.



- Для измерения напряжения источника питания вольтметр присоединяют непосредственно к его зажимам.

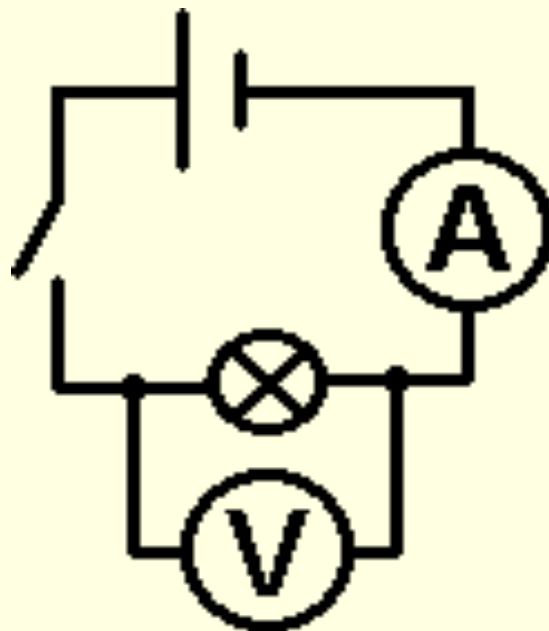


- Зажимы вольтметра присоединяются к тем точкам цепи, между которыми надо измерить напряжение.
- Такое включение прибора называют **параллельным**.



- **Схема подключения вольтметра в цепь.**

- **Вольтметр в этой цепи измеряет напряжение на лампе**



ЭТО ИНТЕРЕСНО !



В 1979 г. в США было получено в лабораторных условиях самое высокое напряжение. Оно составило 33,5 млн В.

Безопасное напряжение!

- **Напряжение, считающееся безопасным для человека в сухом помещении, составляет до 36 В. Для сырого помещения это значение опускается до 12 В.**