

Лекция 2.
ОБСЛЕДОВАНИЕ БЕТОННЫХ И
ЖЕЛЕЗОБЕТОННЫХ КОНСТРУКЦИЙ

Вводная часть

Анализ дефектов и повреждений конструкций, выполненный отечественными исследователями, показал, что дефекты и повреждения возникают как из-за ошибок проектирования (4%), неудовлетворительной эксплуатации зданий (8%), некачественного изготовления конструкций (17,8%), низкого качества монтажа (41,6%), так и совокупности указанных причин и факторов (17,6%).

Целью комплексного обследования зданий (включая инструментальное) является получение количественных данных о техническом состоянии несущих и ограждающих конструкций: деформациях, прочности, трещинообразовании и т.п.

Инструментальному обследованию подлежат конструкции с явно выраженными дефектами и повреждениями, обнаруженными при визуальном осмотре, либо конструкции, определяемые выборочно по условию: не менее 10% и не менее трёх однотипных штук в температурном блоке, **методы инструментального обследования и используемая для этого аппаратура приводятся в соответствующих приложениях норм.**

**НОРМАТИВНЫЕ ДОКУМЕНТЫ, НА ОСНОВЕ КОТОРЫХ ОСУЩЕСТВЛЯЕТСЯ
ОБСЛЕДОВАНИЕ ЗДАНИЙ И СООРУЖЕНИЙ**

- 1. ГОСТ 53778-2010. Здания и сооружения. Правила обследования и мониторинга технического состояния.**
- 2. ГОСТ 31937-2011 Здания и сооружения. Правила обследования и мониторинга технического состояния.**
- 3. СП 13-102-2003. Правила обследования несущих конструкций зданий и сооружений.**
- 4. ТСН 50-302-2004. Проектирование фундаментов зданий и сооружений в Санкт-Петербурге.**
- 5. ВСН 53-86р Правила оценки физического износа жилых зданий.**
- 6. ВСН 48-86р Правила безопасности при проведении обследования жилых зданий при проектировании капитального ремонта.**
- 7. ВСН 53-88р Положение по техническому обследованию жилых зданий.**

НОРМАТИВНЫЕ ДОКУМЕНТЫ, НА ОСНОВЕ КОТОРЫХ ОСУЩЕСТВЛЯЕТСЯ ОБСЛЕДОВАНИЕ ЗДАНИЙ И СООРУЖЕНИЙ

ЕВРАЗИЙСКИЙ СОВЕТ ПО СТАНДАРТИЗАЦИИ, МЕТРОЛОГИИ И СЕРТИФИКАЦИИ
(EASC)

EURO-ASIAN CONCIL FOR STANDARTIZATION, METROLOGY AND CERTIFICATION
(EASC)



МЕЖГОСУДАРСТВЕННЫЙ
СТАНДАРТ

ГОСТ
31937–
2011

ЗДАНИЯ И СООРУЖЕНИЯ

Правила обследования и мониторинга технического состояния

Издание официальное

Зарегистрирован

№ 7089

« 4 » декабря 2012



МЕЖГОСУДАРСТВЕННАЯ НАУЧНО-ТЕХНИЧЕСКАЯ КОМИССИЯ
ПО СТАНДАРТИЗАЦИИ, ТЕХНИЧЕСКОМУ НОРМИРОВАНИЮ
И ОЦЕНКЕ СООТВЕТСТВИЯ В СТРОИТЕЛЬСТВЕ
(МНТКС)

Система нормативных документов в строительстве

СВОД ПРАВИЛ ПО ПРОЕКТИРОВАНИЮ
И СТРОИТЕЛЬСТВУ

ПРАВИЛА ОБСЛЕДОВАНИЯ НЕСУЩИХ
СТРОИТЕЛЬНЫХ КОНСТРУКЦИЙ
ЗДАНИЙ И СООРУЖЕНИЙ

СП 13-102-2003

ИЗДАНИЕ ОФИЦИАЛЬНОЕ

ГОСУДАРСТВЕННЫЙ КОМИТЕТ РОССИЙСКОЙ ФЕДЕРАЦИИ
ПО СТРОИТЕЛЬСТВУ И ЖИЛИЩНО-КОММУНАЛЬНОМУ КОМПЛЕКСУ
(РОССТРОЙРОССИИ)

Москва

К основным дефектам и повреждениям железобетонных конструкций относятся следующие:

- нормальные и наклонные трещины в бетоне;
- усадочные трещины;
- отслоение защитного слоя бетона, оголение арматуры;
- повреждение оголенной арматуры коррозией;
- механические повреждения (сколы);
- наличие раковин, каверн, пустот в теле бетона;
- дефекты бетонирования (малый защитный слой бетона, инородные включения, рыхлый плохоуплотненный бетон и др.);
- наличие зон пониженной прочности бетона, вследствие его разуплотнения или разрыхления;
- карбонизация (высолы) бетона;
- участки развития чрезмерных деформаций в конструкциях;
- замачивание бетона нефтепродуктами, техническими маслами или агрессивными технологическими жидкостями и т. п.

Оценку технического состояния бетонных и железобетонных конструкций по внешним признакам проводят на основе:

- определения геометрических размеров конструкций и их сечений;
- сопоставления фактических размеров конструкций с проектными размерами;
- соответствия фактической статической схемы работы конструкций принятой при расчете;
- наличия механических повреждений, отколов и разрушений;
- наличия трещин, их месторасположения, характера трещин и ширины их раскрытия;
- состояния защитных покрытий;
- прогибов и деформаций конструкций;
- признаков нарушения сцепления арматуры с бетоном;
- наличия разрыва рабочей арматуры, соединений арматуры;
- состояния анкеровки продольной и поперечной арматуры;
- степени коррозии бетона и арматуры.

(пропустить 2 листа - будет подробнее) Ширину раскрытия трещин в бетоне измеряют в местах максимального их раскрытия и на уровне арматуры растянутой зоны элемента.

Трещины в бетоне анализируют с точки зрения конструктивных особенностей и напряженно-деформированного состояния железобетонной конструкции.

При обследовании конструкций для определения прочности бетона применяют методы разрушающего и неразрушающего контроля.

Выполняют проверку и определение системы армирования железобетонных конструкций (расположение арматурных стержней, их диаметр и класс, толщина защитного слоя бетона).

При наличии увлажненных участков и поверхностных высолов на бетоне конструкций определяют размеры этих участков и причину их появления.

Для определения степени коррозионного разрушения бетона (степени карбонизации, состава новообразований, структурных нарушений бетона) используют соответствующие физико-химические методы.

При оценке степени коррозии арматуры и закладных деталей, пораженных коррозией, необходимо фиксировать: ее характер (сплошная, слоистая, язвенная, тонким налетом, пятнами), цвет и плотность продуктов коррозии, площадь поражения поверхности в процентах и площадь остаточного поперечного сечения арматуры, глубину коррозионных поражений, источник воздействия.

Выявление состояния арматуры элементов железобетонных конструкций проводят удалением на контрольных участках защитного слоя бетона с обнажением рабочей арматуры.

Обнажение арматуры выполняют в местах наибольшего ее ослабления коррозией, которые выявляют по отслоению защитного слоя бетона и образованию продольных трещин и пятен ржавой окраски, расположенных вдоль стержней арматуры.

При выявлении участков конструкций с повышенным коррозионным износом, связанным с местным воздействием агрессивных факторов, особое внимание необходимо обращать на следующие элементы и узлы конструкций:

- наружные стены помещений, расположенные ниже нулевой отметки;
- балконы и элементы лоджий;
- участки пандусов при въезде в подземные и многоэтажные гаражи;
- несущие конструкции перекрытий над проездами;
 - верхние части колонн, находящиеся внутри кирпичных стен;
- низ и базы колонн, расположенные на уровне(низ колонн) или ниже (база колонн) уровня пола, в особенности при мокрой уборке в помещении (гидросмыве);



- участки колонн многоэтажных зданий, проходящие через перекрытие, в особенности при мокрой уборке пыли в помещении;
- участки плит покрытия, расположенные вдоль ендов, у воронок внутреннего водостока, наружного остекления и торцов фонарей, торцов здания;
- участки конструкций, находящиеся в помещениях с повышенной влажностью или в которых возможны протечки;
- опорные узлы стропильных и подстропильных ферм, вблизи которых расположены водоприемные воронки внутреннего водостока;
- верхние пояса ферм в узлах присоединения к ним аэрационных фонарей, стоек ветробойных щитов;
- верхние пояса подстропильных ферм, вдоль которых расположены ендовы кровель;
- опорные узлы ферм, находящиеся внутри кирпичных стен.

При обследовании колонн определяют их конструктивные решения, измеряют их сечения и обнаруженные деформации (отклонение от вертикали, выгиб, смещение узлов), фиксируют местоположение, расположение и характер трещин и повреждений.

При обследовании перекрытий устанавливают тип перекрытия (по виду материалов и особенностям конструкции), видимые дефекты и повреждения, особенно состояние отдельных частей перекрытий, подвергавшихся ремонту или усилению, а также действующие на перекрытия нагрузки. Фиксируют картину трещинообразования, длину и ширину раскрытия трещин в несущих элементах и их сопряжениях. Наблюдение за трещинами проводят с помощью контрольных маяков или марок.

Прогибы перекрытий также определяют методами геометрического и гидростатического нивелирования.

При обследовании конструктивных элементов железобетонных перекрытий необходимо определить геометрические размеры этих элементов, способы их сопряжения, расчетные сечения, прочность бетона, толщину защитного слоя бетона, расположение и диаметр рабочих арматурных стержней.

Для обследования элементов перекрытий и определения степени их повреждения выполняют вскрытия перекрытий. Вскрытия выполняют в наиболее неблагоприятных зонах (у наружных стен, в санитарных узлах и т.п.). При отсутствии признаков повреждений и деформаций возможно заменить часть вскрытий осмотром труднодоступных мест оптическими приборами (например, эндоскопом) через предварительно просверленные отверстия в полах.

При проведении обследования выявляют имеющиеся дефекты железобетонных конструкций.

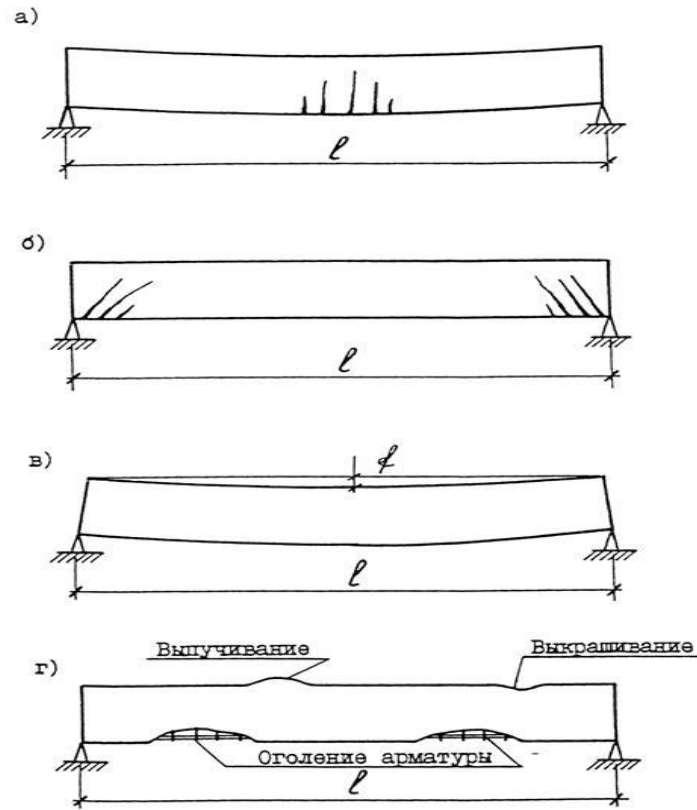


Рис. 1. Дефекты и повреждения железобетонных балок
 а -вертикальные нормальные трещины в пролете;
 б - наклонные трещины у опор;
 в - прогиб;
 г -разрушение бетона, коррозия арматуры и бетона

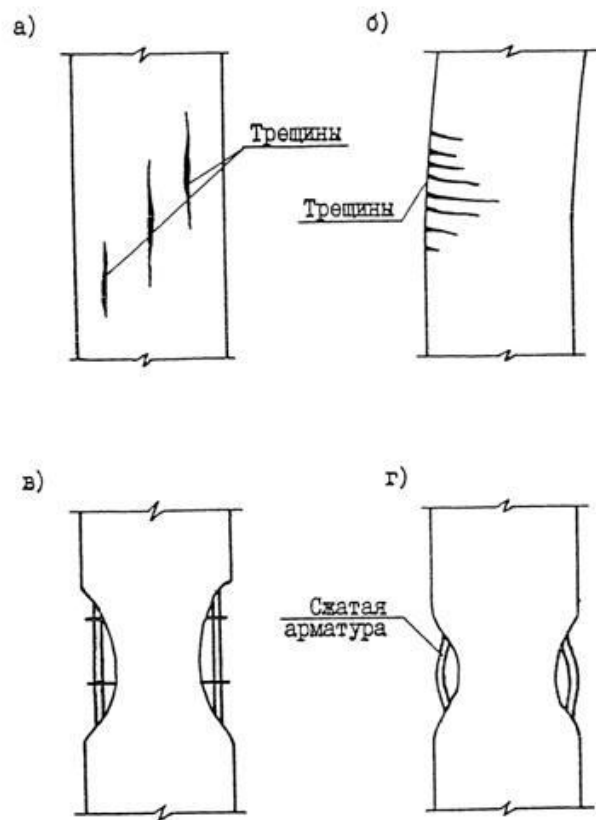


Рис. 2. Дефекты и повреждения железобетонных колонн

а - продольные трещины;

б - поперечные трещины;

в - коррозия бетона и арматуры;

г - выпучивание сжатых стержней арматуры.

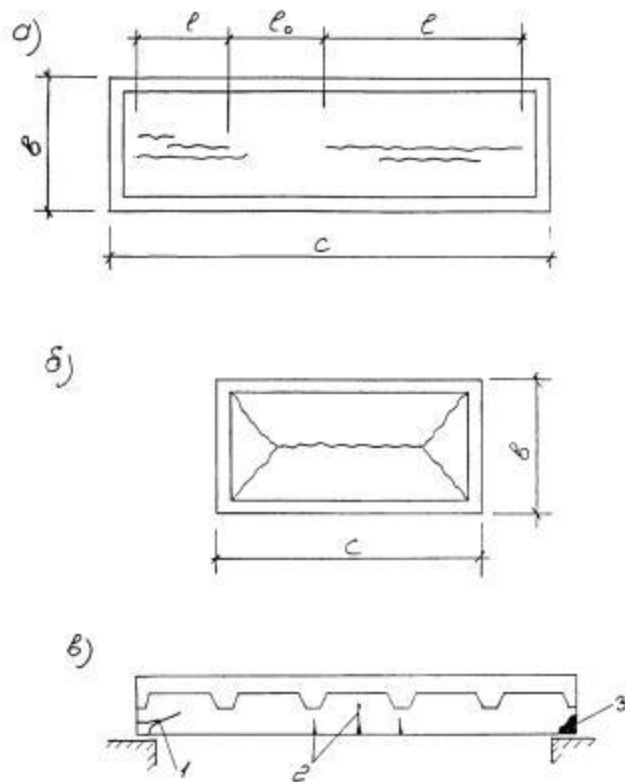


Рис. 3. Трещины в железобетонных плитах.
 а - балочной (вид снизу);
 б - опертой по контуру (вид снизу);
 в - сборной панели перекрытия;
 1 - наклонные трещины до нижней грани ребра;
 2 - вертикальные трещины;
 3 - откол бетона опоры.

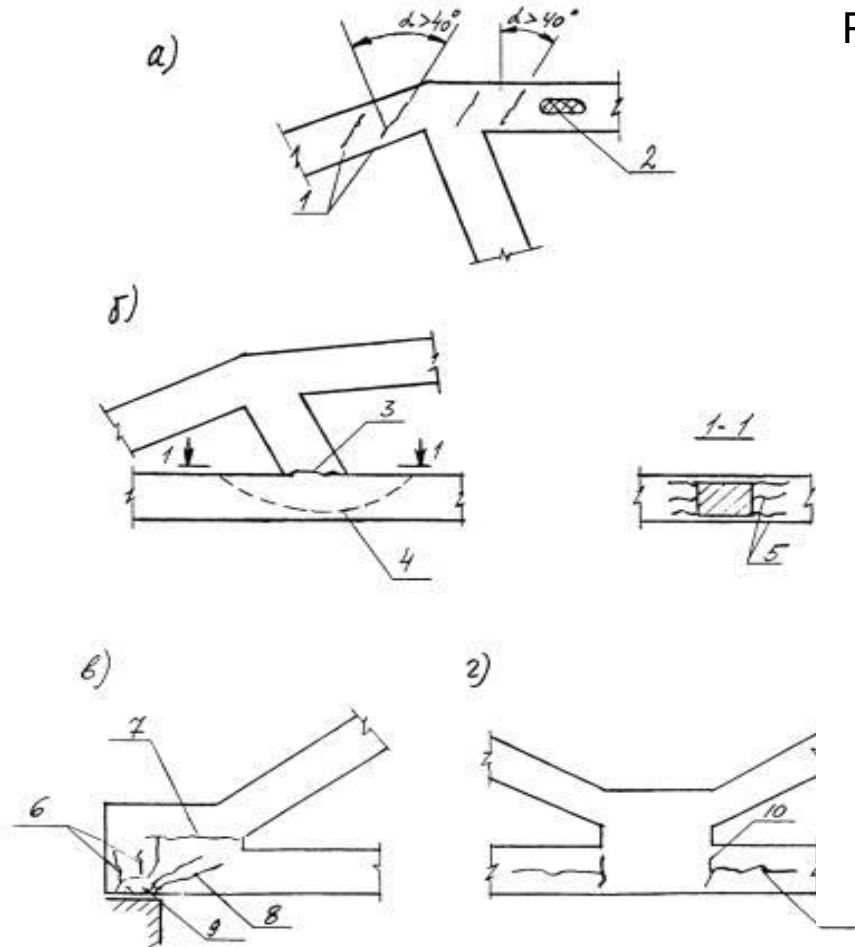


Рис. 4. Трещины в железобетонных фермах

а - в сжатом поясе и узле;

б - в растянутом раскосе;

в - в опорном узле;

г - в растянутом поясе и узле;

1 - серия наклонных трещин;

2 - лещадка;

3 - трещина в месте сопряжения раскоса и пояса;

4, 5 - трещины в поясе фермы;

6 - серия вертикальных трещин;

7 - горизонтальная трещина;

8 - наклонная трещина, доходящая до нижней грани пояса;

9 - откол лещадок;

10 - вертикальные трещины;

11 - горизонтальные трещины.

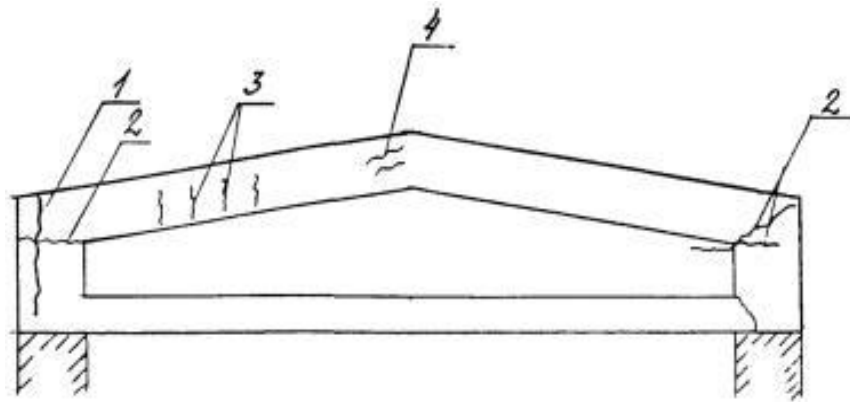
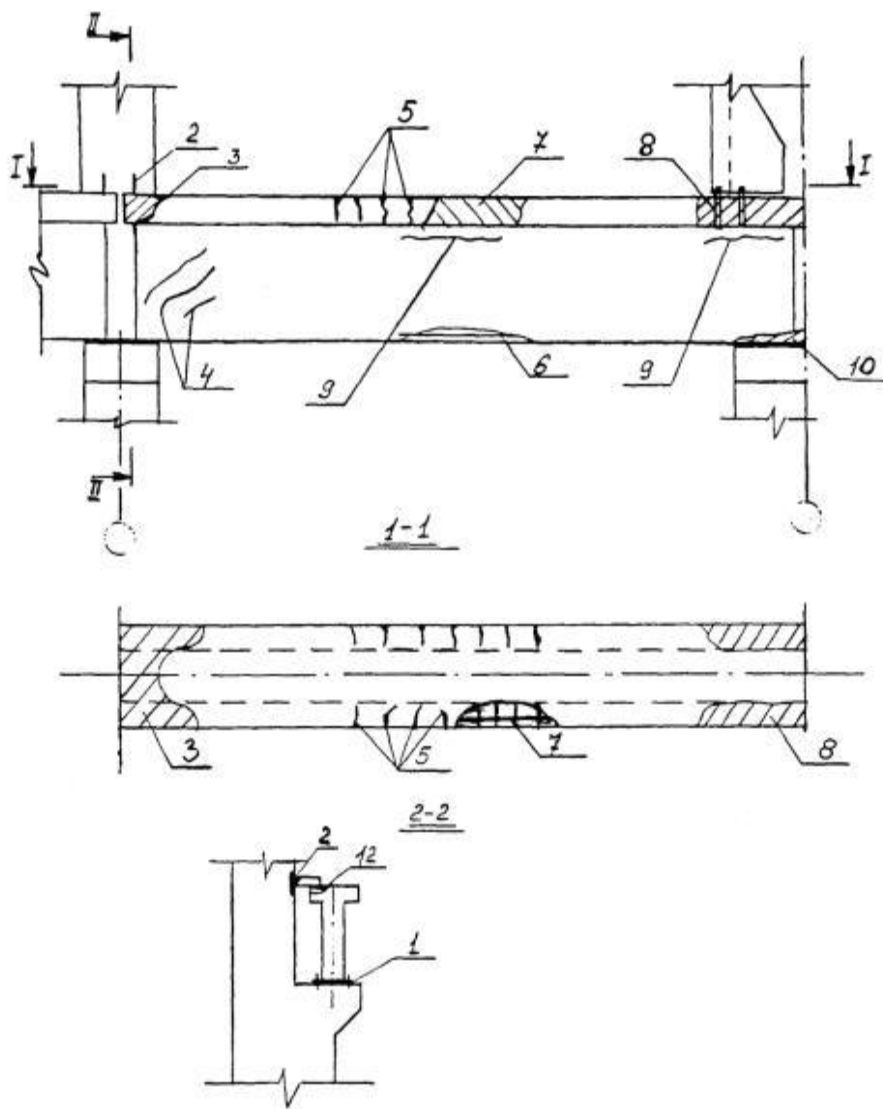


Рис.5. Трещины в железобетонной балке покрытия
1, 2 - от расслоения и зависания бетонной массы при
бетонировании;
3 -усадочные; 4 - от расслоения при бетонировании и от
усадки.



- Рис. 6. Дефекты и повреждения железобетонных подкрановых балок
- 1 - непроектное крепление балки к колонне, повреждение крепления;
 - 2 - обрыв элемента крепления балки к надкрановой части колонны;
 - 3 - разрушение бетона полки в опорной зоне;
 - 4 - косые трещины у опоры;
 - 5 - силовые вертикальные трещины в свесах полок;
 - 6 - оголение арматуры от ее коррозии;
 - 7 - местное разрушение свесов полок;
 - 8 - разрушение свесов полок в местах установки упоров;
 - 9 - горизонтальные трещины;
 - 10 - разрушение бетона в опорной зоне;
 - 11 - нарушение анкеровки закладной детали.

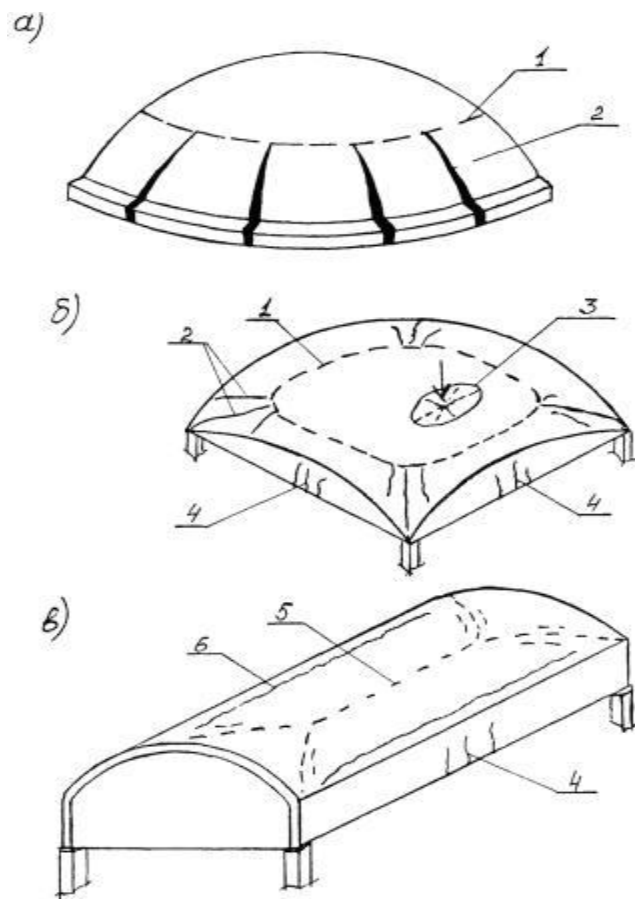


Рис. 7. Трещины в железобетонных оболочках
 а - куполов; б - двоякой кривизны; в -цилиндрических;
 1 - кольцевая трещина с внутренней стороны;
 2 - меридианальные трещины;
 3 - трещины при местном разрушении;
 4 - трещины от изгиба;
 5, 6 -продольные трещины с внутренней и наружной поверхности

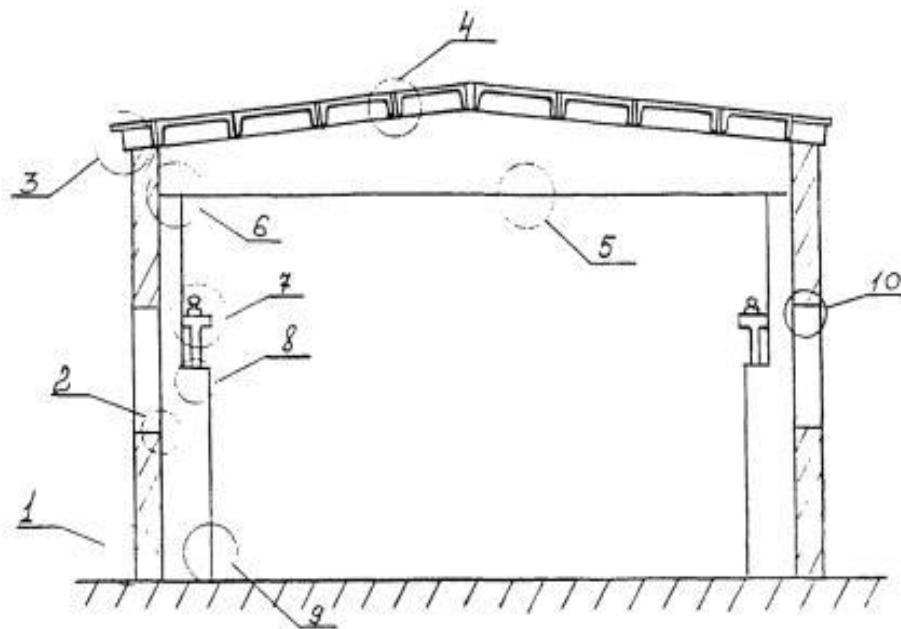


Рис. 8. Характерные повреждения конструкций одноэтажных промзданий.

- 1 - расслоение цоколя; 2 - повреждение крепления стены к колонне;
- 3 - трещины и расслоение карниза; 4 - разрушение железобетонных плит;
- 5 - коррозия нижнего пояса пролетного строения;
- 6 - трещины в опорном узле;
- 7 - разрушение подкрановых балок;
- 8 - разрушение креплений подкрановых балок к колоннам;
- 9 - коррозия арматуры железобетонных колонн, механические повреждения;
- 10 - разрушение перемычек над окнами

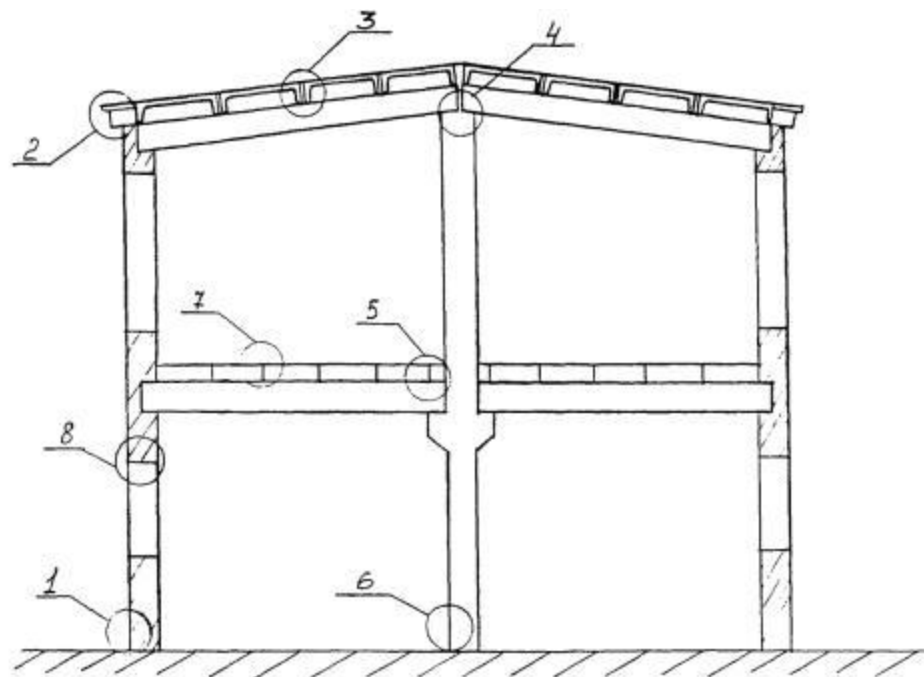


Рис. 9. Характерные повреждения конструкций многоэтажных промзданий

1 - расслоение цоколя; 2 - трещины и расслоение карниза;

3 - разрушение железобетонных плит покрытия;

4 -расстройство стыка ригеля;

5 - расстройство стыка балок перекрытия;

6 -коррозия арматуры железобетонных колонн, механические повреждения;

7 -разрушение плит перекрытия; 8 - разрушение перемычек над окнами.

При детальном выявлении трещин обследуются участки и отдельные элементы, подверженные максимальным вибрационным и динамическим воздействиям, повышенным температурам, интенсивным увлажнениям и воздействиям агрессивной среды.

Для уточнения причин происхождения трещин в конкретных элементах конкретного участка одновременно следует обследовать соседние участки, не подверженные деформациям.

При обнаружении трещин любого вида необходимо определить их положение, форму, направление, распространение по длине, ширину раскрытия, глубину, время и причину возникновения, а также установить, продолжается или прекратилось их развитие.

При выявлении причин появления трещин необходимо отличать эксплуатационные трещины от трещин, появившихся при изготовлении и монтаже элементов конструкций. Кроме того, следует различать трещины, не влияющие на надежность работы конструкций, и опасные трещины, снижающие несущую способность конструкций.

Величины раскрытия трещин при обследовании измеряются с помощью оптических приборов.

Глубины трещин определяются с помощью щупов или ультразвуковых приборов.

Время появления трещин можно установить в процессе анализа эксплуатационной документации. За обнаруженными трещинами, которые продолжают развиваться, следует установить наблюдения с помощью маяков.

Оказывающие вредное воздействие на состояние конструкций трещины необходимо фиксировать:

- трещины, ширина раскрытия которых превышает значения, предусмотренные нормами;
- наклонные трещины в растянутой зоне от поперечных сил;
- поперечные и наклонные трещины по всей высоте сечения элементов;
- продольные трещины в сжатой зоне элементов конструкций;
- продольные трещины вдоль продольной и поперечной арматуры.

По своим свойствам, размерам, геометрической форме и направлениям трещины могут быть охарактеризованы, как стабилизировавшимися и не стабилизировавшимися во времени, раскрытыми и сквозными, волосяными (до 0,1 мм), мелкими (до 0,3 мм), развитыми (0,3 ÷ 0,5 мм), поверхностными, вертикальными и горизонтальными, поперечными и продольными.

Трещины в защитном слое бетона, ориентированные вдоль стержней продольной и поперечной арматуры, образуются вследствие распирающих действий продуктами коррозии арматуры.

Характерными трещинами в элементах конструкций являются трещины, образовавшиеся в результате переармирования железобетонных конструкций. Причиной появления трещин в данном случае является усадка бетона.

Вертикальные трещины в изгибаемых элементах раскрытием выше допустимых пределов (более $0,3 \div 0,5$ мм) могут служить признаком перегрузки конструкции или недостаточной несущей способности по изгибающему моменту.

Раскрытие трещин в изгибаемых конструкциях до $0,5 \div 1$ мм может свидетельствовать об образовании пластических деформаций вследствие перегрузки, а раскрытие трещин до значений, измеряемых несколькими миллиметрами, является признаком предельного состояния.

Продольные трещины не коррозионного и не усадочного характера в сжатых зонах изгибаемых элементов конструкций, особенно в сочетании с отслоениями, лещадками и отколами бетона, служат признаком разрушения бетона при сжатии.

Усадочные трещины обычно появляются в защитных слоях бетона, а также в местах «исправлений» раковин в бетоне, что происходит вследствие высокого содержания в этих слоях влаги и ее последующего быстрого высыхания. Эти трещины не следует смешивать с трещинами в самой конструкции, к несущей способности которой они отношения не имеют.

Трещины от неравномерных осадок колонн рамных конструкций каркаса, **например, бункерно-деаэрационной этажерки**, как правило, возникают в сжатых зонах неразрезных конструкций (поперечных рам, продольных балок). При этом косые трещины в пределах неравномерно осевшей опоры получают направление, обратное обычному.

Для установления наличия и степени коррозии арматуры при появлении продольных трещин в растянутых зонах железобетонных элементов производится их вскрытие.

При установлении причин увеличенного раскрытия трещин и образования недопустимых трещин следует исходить из того, что, как правило, они могут являться следствием:

- увеличения усилий в элементах перекрытия, вызванных различными причинами (статические и динамические перегрузки, температурные деформации, перераспределение усилий в связи с деформациями оснований и пр.);

- снижения прочностных характеристик бетона при систематических увлажнениях перекрытий при нарушении гидроизоляции, замасливания и агрессивных воздействиях среды;

- несоблюдения требований технологии изготовления железобетонных элементов как заводского изготовления, так и при монолитном исполнении;

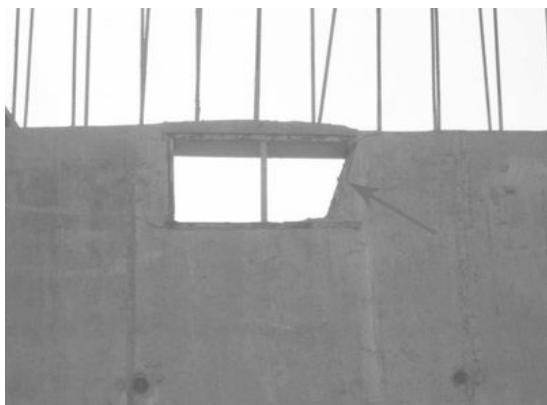
- потери сцепления арматуры с бетоном.

Дефекты возведения монолитных железобетонных конструкций.

К основным дефектам монолитных железобетонных конструкций, вызванных нарушением технологии производства работ, можно отнести следующие:

- изготовление и применение недостаточно жесткой, сильно деформирующейся при укладке бетона и недостаточно плотной опалубки;
- нарушение проектных размеров конструкций;
 - появление раковин и каверн из-за плохого уплотнения бетонной смеси;
- укладка расслоившейся бетонной смеси;
 - применение слишком жесткой бетонной смеси при густом армировании;
- неправильный уход за бетоном в процессе его твердения и набора прочности;
- несоответствие проекту армирования конструкций;
- некачественная сварка стыков арматуры;
- применение корродированной арматуры.

Применение недостаточно жесткой опалубки, когда она получает значительные деформации в период укладки бетонной смеси, существенно изменяет формы железобетонных элементов.



Элементы перекрытий при этом имеют вид сильно прогнувшихся конструкций,
вертикальные поверхности приобретают выпуклости



Деформация опалубки может привести к смещению и деформации арматурных каркасов и сеток и изменению несущей способности элементов



Неплотная опалубка способствует вытеканию цементного раствора и появлению в связи с этим раковин и каверн



Раковины и каверны возникают также из-за недостаточного уплотнения бетонной смеси при ее укладке в опалубке. Образование раковин и каверн может значительно снизить несущую способность элементов, увеличить проницаемость конструкций; оно способствует коррозии арматуры, находящейся в зоне раковин и каверн, а также может стать причиной продергивания арматуры в бетоне.

Уменьшение проектных размеров сечений элементов приводит к снижению их несущей способности, а увеличение - к возрастанию собственного веса конструкции. Применение расслоившейся бетонной смеси не позволяет получить однородную прочность и плотность бетона по всему объему конструкции и снижает ее прочность. Применение слишком жесткой бетонной смеси при густом армировании способствует образованию раковин и каверн вокруг арматурных стержней, что снижает сцепление арматуры с бетоном и вызывает опасность коррозии арматуры.

Неправильный уход за бетоном приводит к пересушиванию поверхности железобетонных элементов или всей их толщи. Пересушенный бетон обладает значительно меньшей прочностью и морозостойкостью, чем нормально затвердевший, в нем возникает много усадочных трещин.



Прочность бетона железобетонных конструкций в первую очередь следует определять в тех элементах и на тех участках, где согласно схеме работы конструкции, прочность бетона имеет наибольшее значение: опорные участки, сжатые зоны, зоны анкеровки арматуры и закладных деталей.

Прочность бетона может быть определена механическими и неразрушающими методами, а в отдельных случаях путем лабораторных испытаний образцов, взятых из эксплуатируемых конструкций.

Выбор контрольных зон для проведения инструментальных испытаний бетона железобетонных элементов осуществляется исходя из условий доступности к ним.

В процессе обследования при некоторых условиях с целью определения фактической прочности бетона конструкций необходимо использовать лабораторный метод с предварительным выбуриванием кернов.

При отсутствии проектных данных об армировании и состоянии железобетонных конструкций, вызывающих сомнения в качестве армирования, необходимо выполнить работу по выявлению фактического армирования.

Для выявления армирования железобетонных конструкций возможно вскрытие арматуры ответственных сечений с ее обнажением и применение неразрушающих методов контроля.

В условиях эксплуатации железобетонных конструкций наиболее приемлемо вскрытие арматуры на заранее намеченных расчетных сечениях. Вскрытие арматуры допускается на определенных участках.

Места вскрытия должны быть выбраны с учетом напряженного состояния элементов железобетонных конструкций. При определении мест вскрытия следует максимально использовать имеющиеся дефектные участки с наличием отслоений защитного слоя, продольных трещин, сколов, участков с механическими повреждениями и т.д.

Для нахождения в конструкциях стержней арматуры и контроля толщины защитного слоя бетона и могут быть применены современные приборы неразрушающих методов контроля.

Вскрытие арматуры производится в следующей последовательности:

- намечаются места вскрытий;
- прорубаются штрабы в намеченных местах;
 - измеряются диаметры арматуры, толщина защитного слоя, геометрические размеры вскрытых сечений;
 - вырезаются стержни арматуры для изготовления образцов, подлежащих испытанию (с предварительным усилением ослабленных стержней);
 - заделываются места вскрытий цементным раствором с предварительной их расчисткой и промывкой водой.

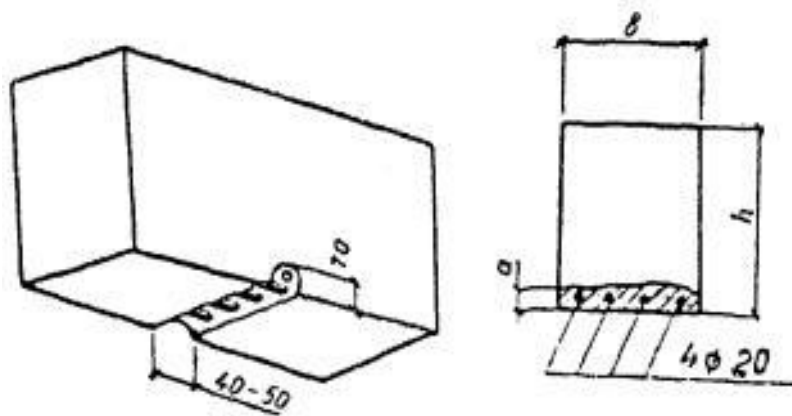
Для обнажения стержней арматуры с целью измерений их диаметров и расположения в сечении необходимо удалить слой бетона.

В изгибаемых многопролетных железобетонных балках, например, необходимо вскрывать (см. рис.):

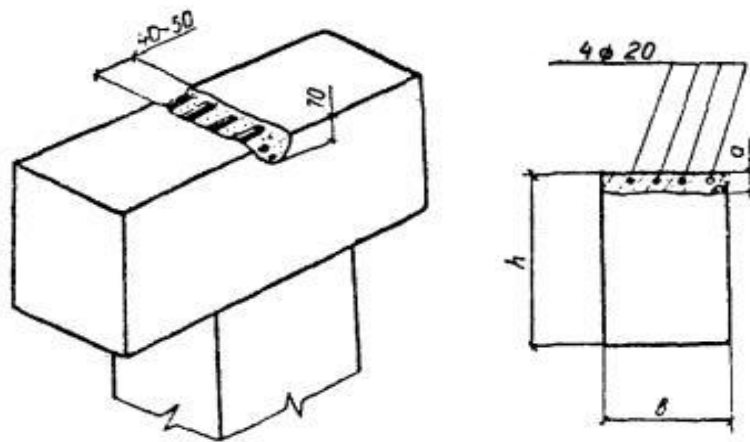
- продольную арматуру в середине пролета (снизу);
- продольную арматуру над опорами;
- поперечную арматуру у опор.

Вскрытие продольной арматуры изгибаемых железобетонных элементов следует производить лишь в растянутых зонах, поскольку в изгибаемых железобетонных элементах работа бетона при расчете на прочность по сечениям, нормальным к продольной оси элемента, учитывается лишь в сжатых зонах.

Результаты определения фактического армирования должны найти отражение в специальных ведомостях, в которых фиксируется расположение арматуры в бетонном сечении, ее диаметр, марка стали, протоколах химических и механических испытаний и измерений арматуры. Для получения достоверных сведений о марках стали и степени ее раскисления следует проводить химический анализ.



Продольная арматура в середине пролета



Продольная арматура над опорой