

Электрический ток



Луиджи Гальвани



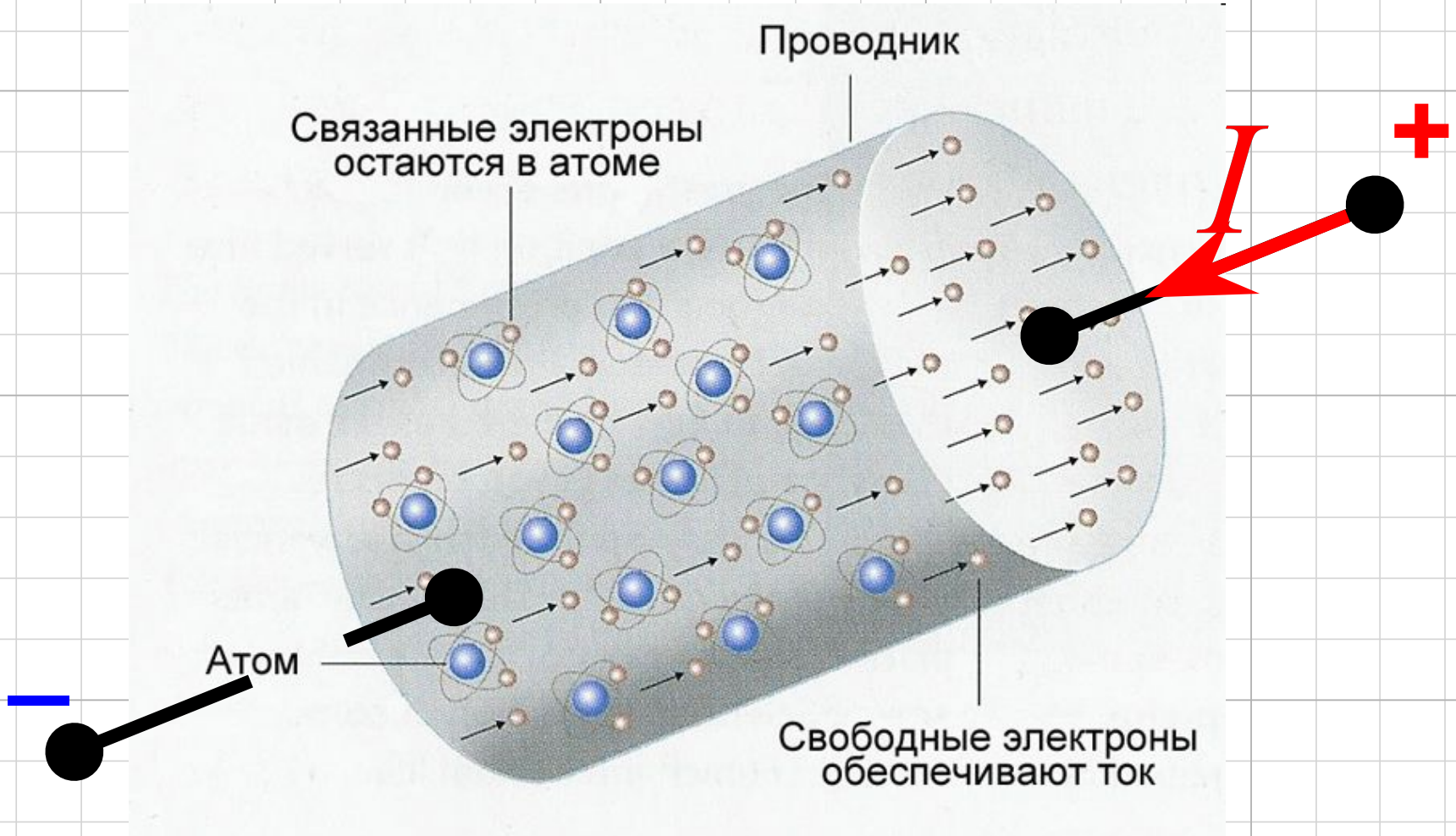
Александр Вольта
(1745-1827)



Ампер Андре Мари

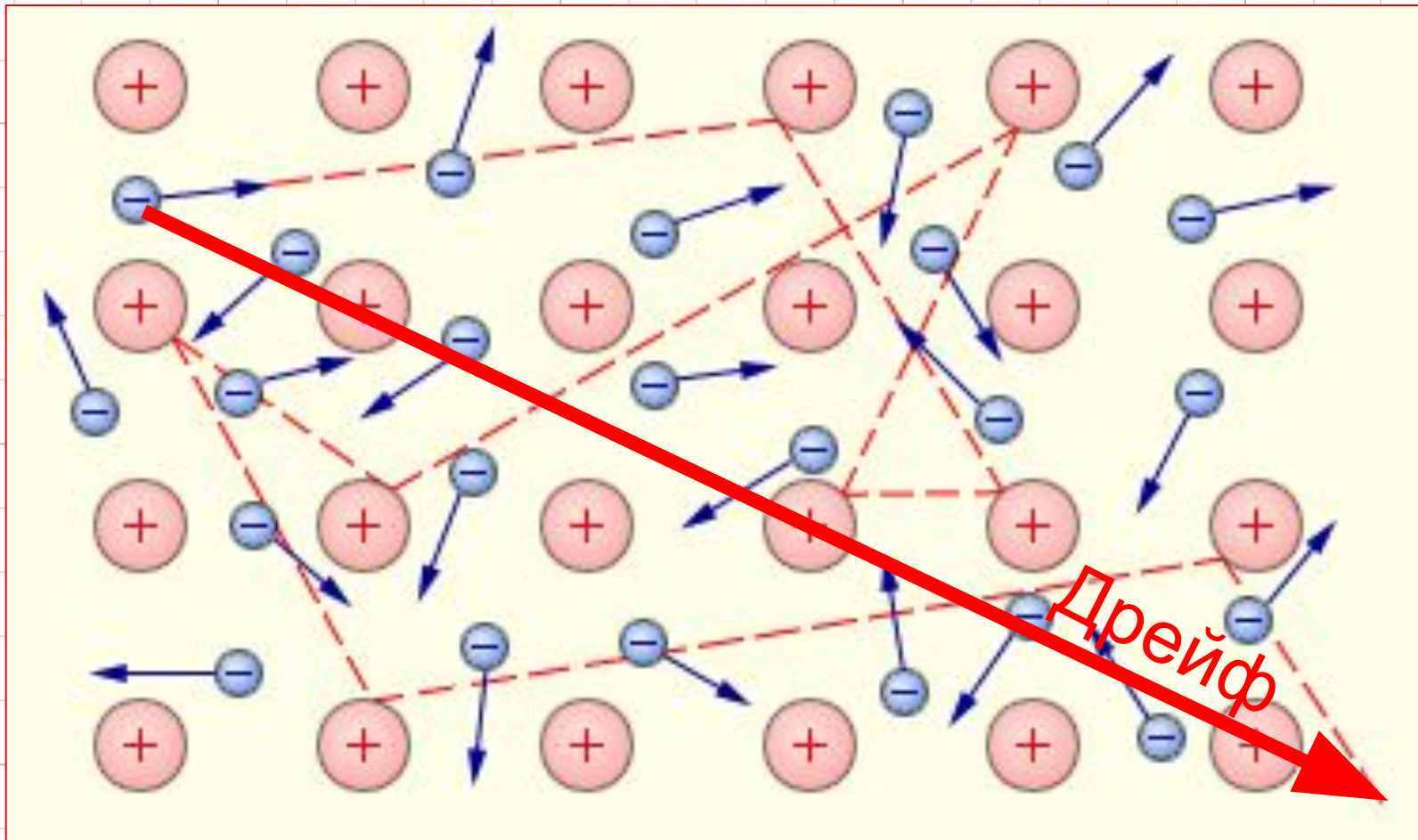
Зверев В.А. школа № 258
Санкт-Петербург 2011 г.

Электрический ток- направленное движение заряженных частиц



За направление тока принимают направление движения положительно заряженных частиц

Активное сопротивление



Обусловлено взаимодействием \vec{e} с узлами кристаллической решетки

Сила тока

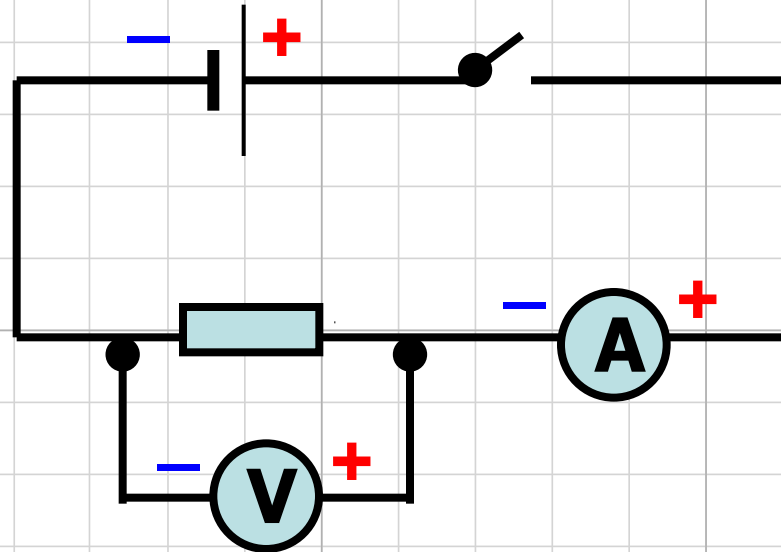
$$I = \frac{q}{t} \quad [I] = A$$

$$q = It \quad [q] = \text{Cл} \quad \cdot \text{Кл} = 1$$



Амперметр

включают последовательно с тем элементом цепи, в котором значение тока измеряется.



Соблюдай полярность включения приборов!

ЗАПОМНИ! Амперметр надо включать в электрическую цепь, так, чтобы ток, значение которого необходимо измерить, был не больше максимально допустимого.

Напряжение

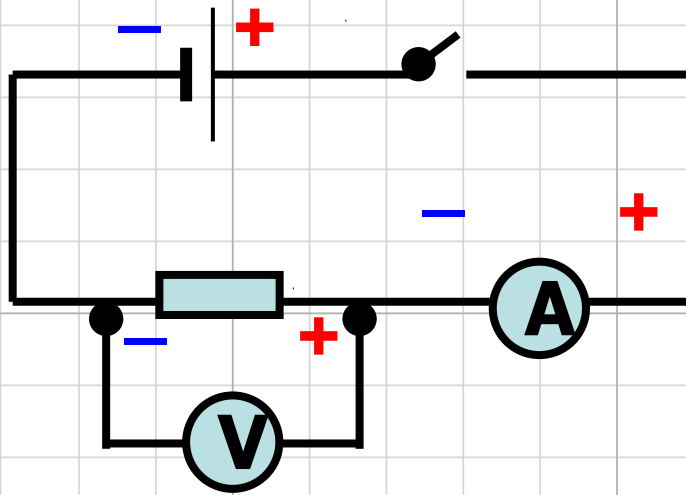
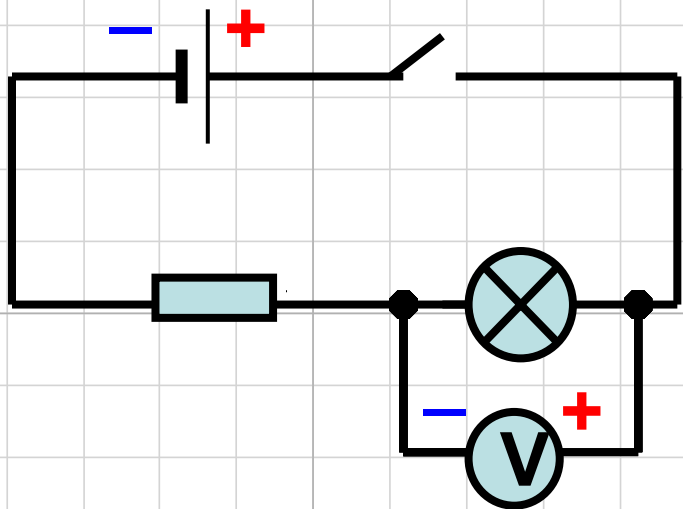
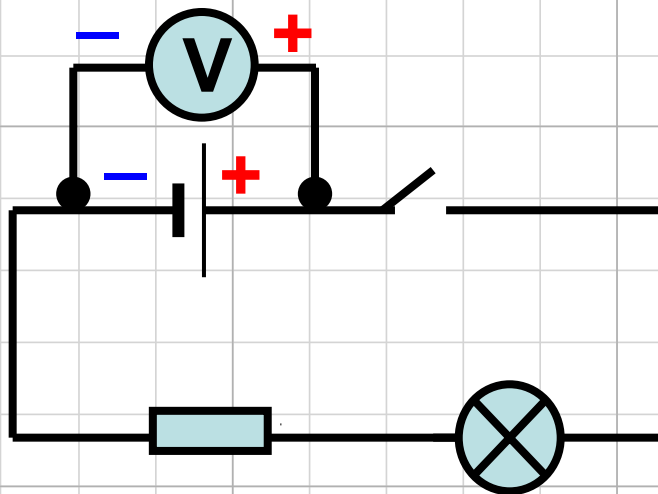
$$U = \frac{A}{q} \quad [U] = \frac{1 \text{ Дж}}{1 \text{ Кл}} = 1 \text{ В}$$

Напряжение между точками А и В — отношение работы электрического поля при переносе электрического заряда из точки А в точку В к величине перемещенного заряда.

В О Л Ь Т М Е Т Р



подключают параллельно к тому участку цепи, где необходимо измерить напряжение.

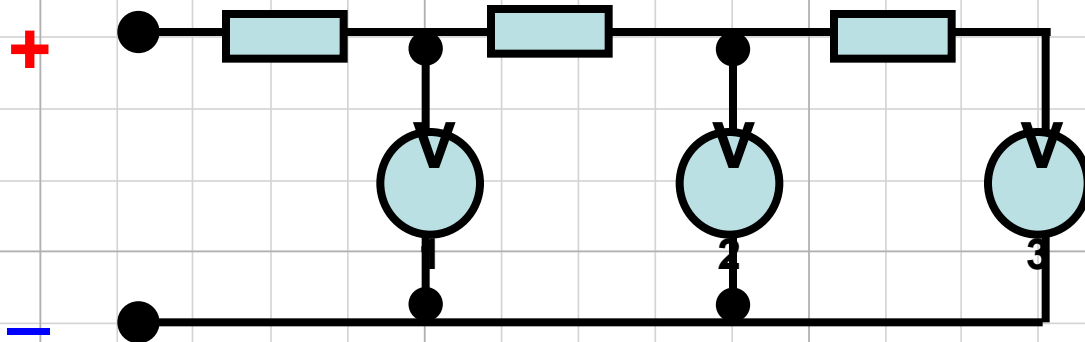


Соблюдай полярность включения приборов!

$$U_1 = 10V$$

$$U_3 = 8V$$

$$U_2 = ?$$



Сопротивления резисторов одинаковые

Вольтметры одинаковые

Сопротивление $R = \rho \frac{\boxtimes}{S}$

$$\left[\rho = \frac{RS}{\boxtimes} \right] = \frac{\text{Ом} \cdot \text{м}^2}{\text{м}} = \text{Ом} \cdot \text{м}$$

$$[\rho] = \frac{\text{Ом} \cdot \text{мм}^2}{\text{м}} = 10^{-6} \text{Ом} \cdot \text{м}$$

Из двух одинаковых медных брусков изготовили проволоку. Диаметр поперечного сечения второй проволоки в два раза больше диаметра первой. Какая из проволок имеет большее сопротивление?

A) $R_1 = 16R_2$

Б) $R_1 = 4R_2$

В) $R_1 = 2R_2$

Г) $R_1 = R_2$

Д) $R_2 = 2R_1$

Е) $R_2 = 4R_1$

Ж) $R_2 = 16R_1$

$$V_1 = V_2 = S_1 \cdot l_1 = S_2 \cdot l_2$$

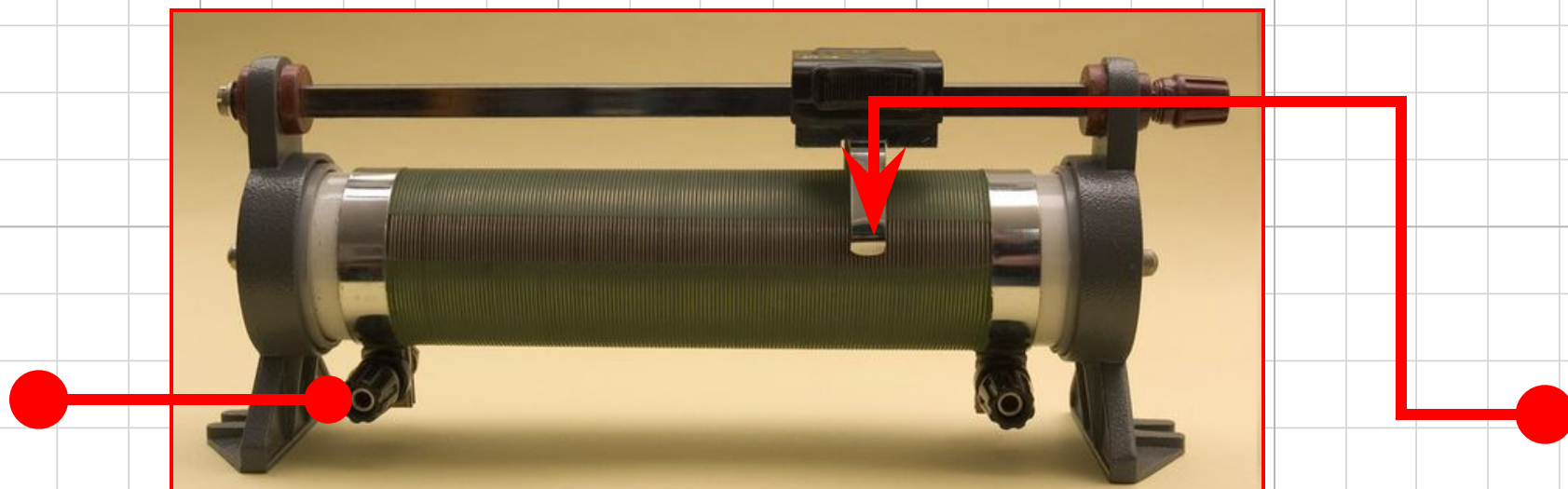
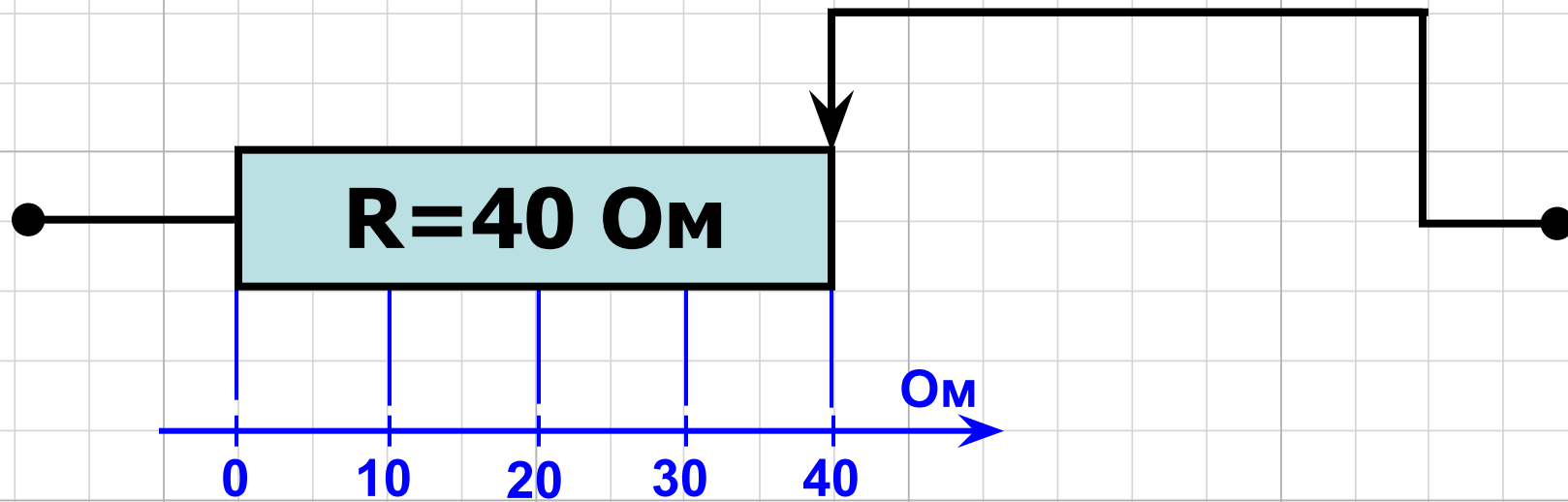
$$\frac{\pi d_1^2}{4} \cdot l_1 = \frac{\pi d_2^2}{4} \cdot l_2 \quad S_1 = \frac{S_2}{4}$$

$$d_1^2 \cdot l_1 = (2d_1)^2 \cdot l_2 \quad l_1 = 4l_2$$

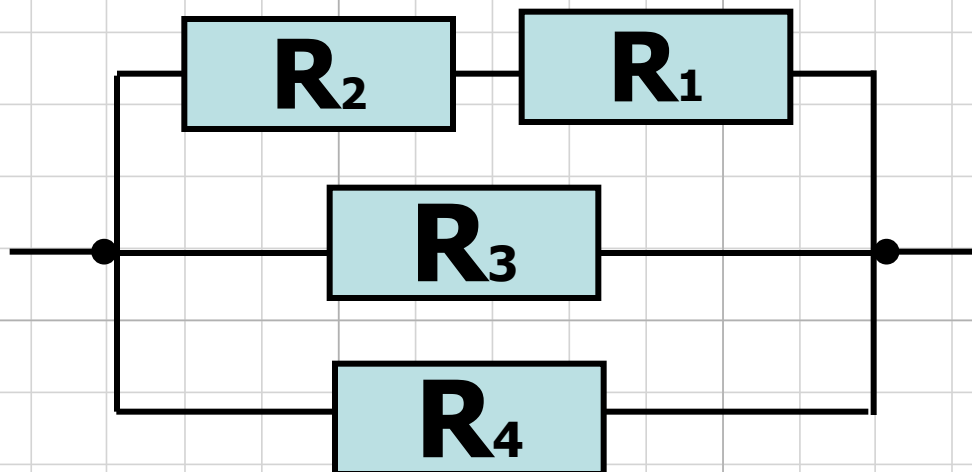
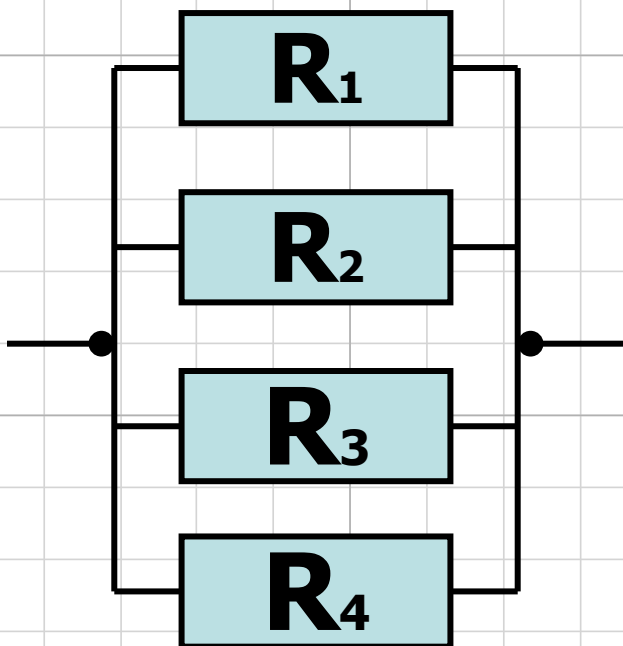
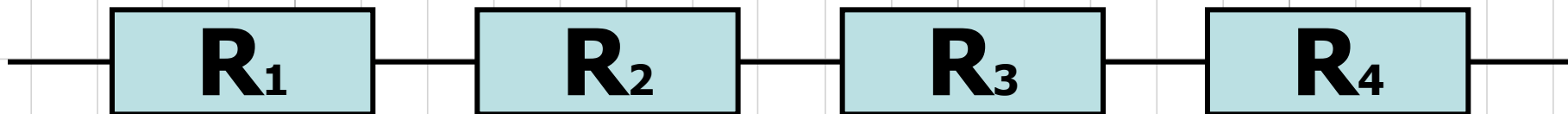
$$R_1 = \rho \frac{l_1}{S_1} = \rho \frac{4l_2 \cdot 4}{S_2} = 16R_2$$

A) $R_1 = 16R_2$

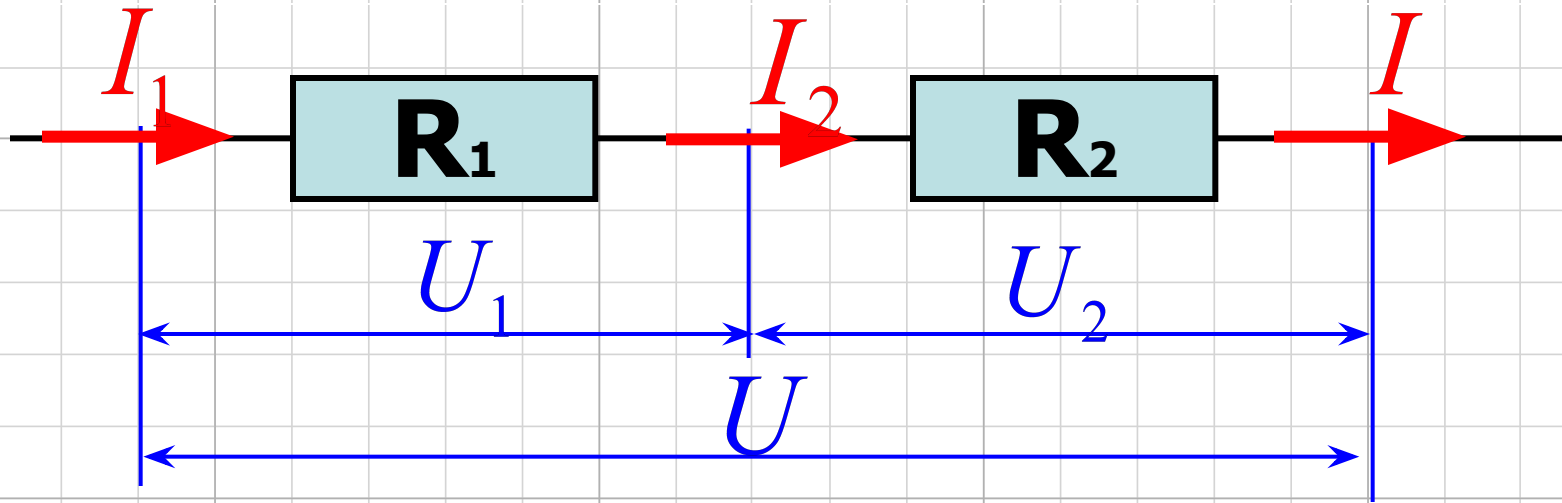
Реостат



Соединение проводников



Последовательное соединение



$$I = I_1 = I_2 \quad U = U_1 + U_2$$

$$R = R_1 + R_2$$

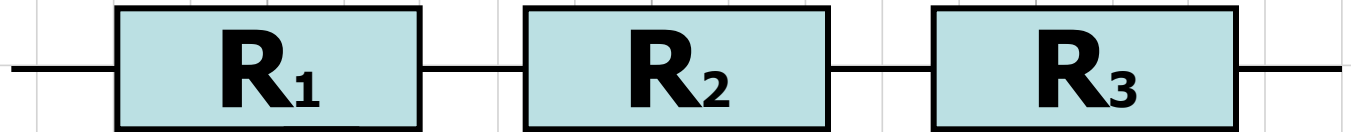
Найти общее сопротивление участка цепи

$$R_1 = 7,3 \text{ Ом}$$

$$R_2 = 2,7 \text{ Ом}$$

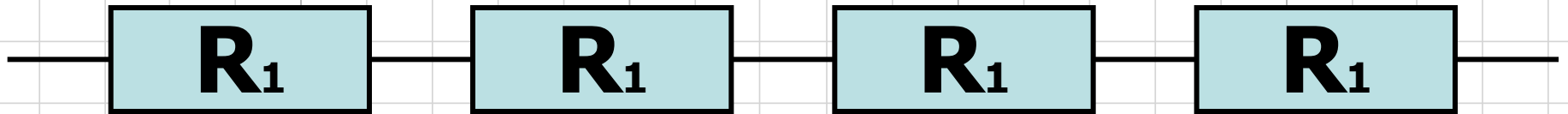
$$R_3 = 8,9 \text{ Ом}$$

$R = ?$



$$R = R_1 + R_2 + R_3 = 18,9 \text{ Ом}$$

n – одинаковых проводников



$$R = R_1 + R_1 + \dots + R_1$$

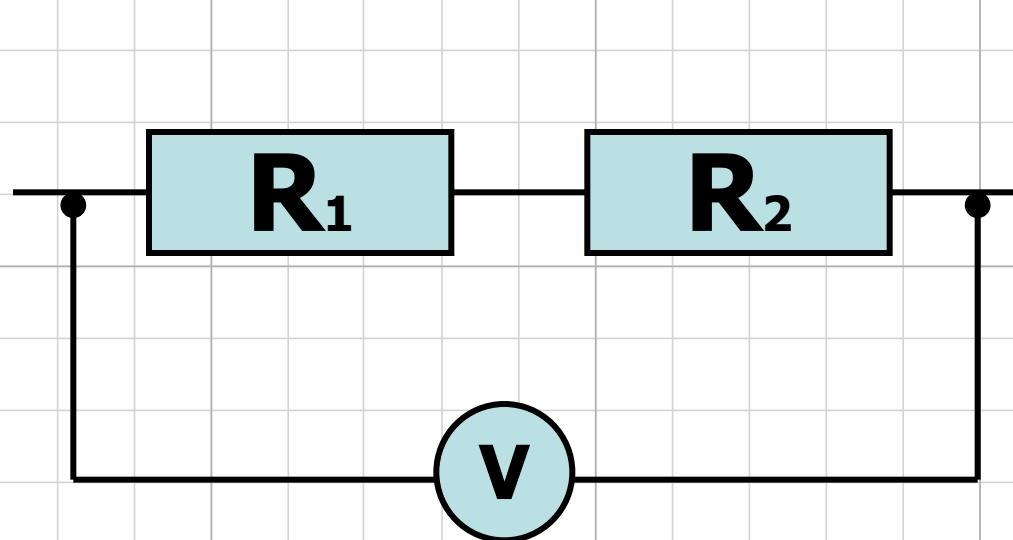
$$R = nR_1$$

Определить силу тока в цепи

$$R_1 = 5 \text{ Ом}$$

$$R_2 = 8 \text{ Ом}$$

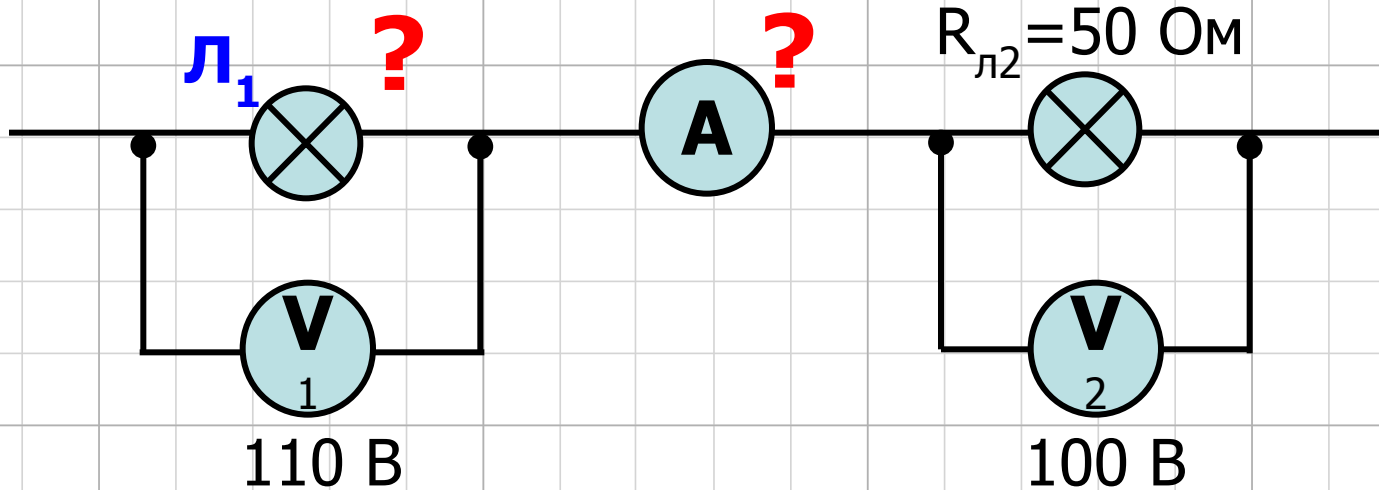
$$U = 26 \text{ В}$$



I-?

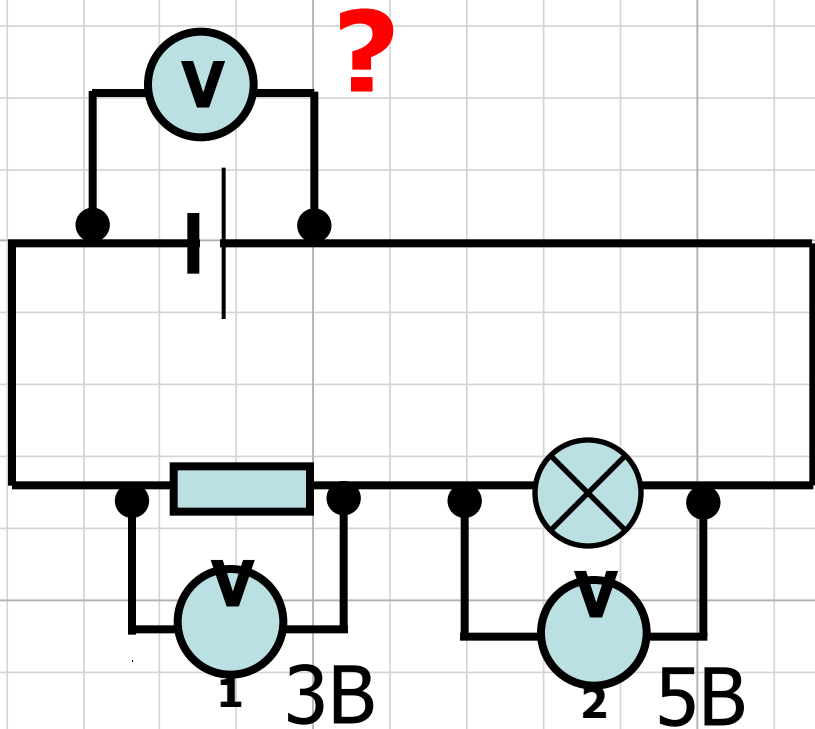
$$I = \frac{26}{5 + 8} = 2 \text{ A}$$

Определить показания амперметра и сопротивление первой лампы

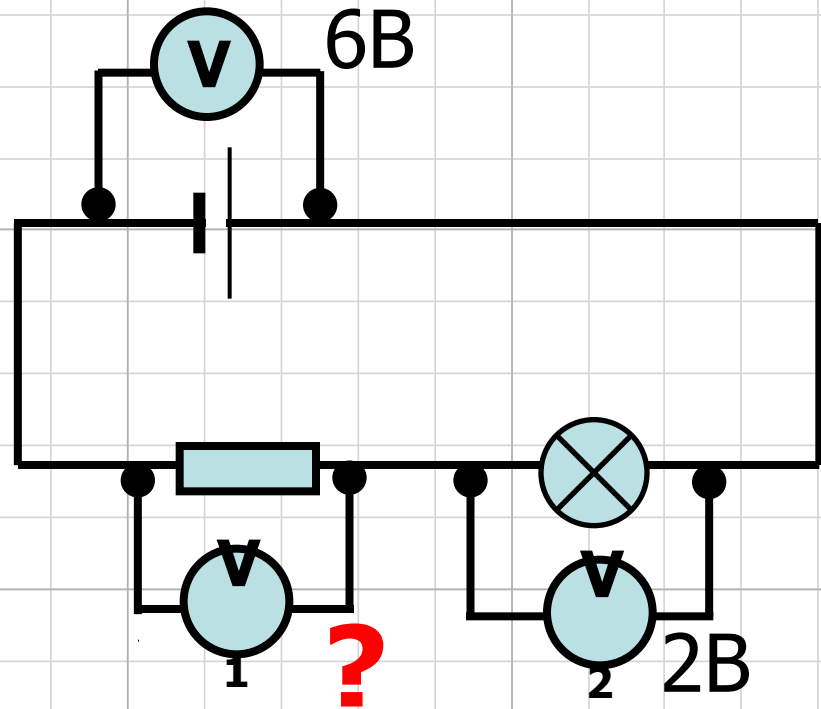


$$I = \frac{U_2}{R_{л2}} = \frac{100}{50} = 2 \text{ A}$$

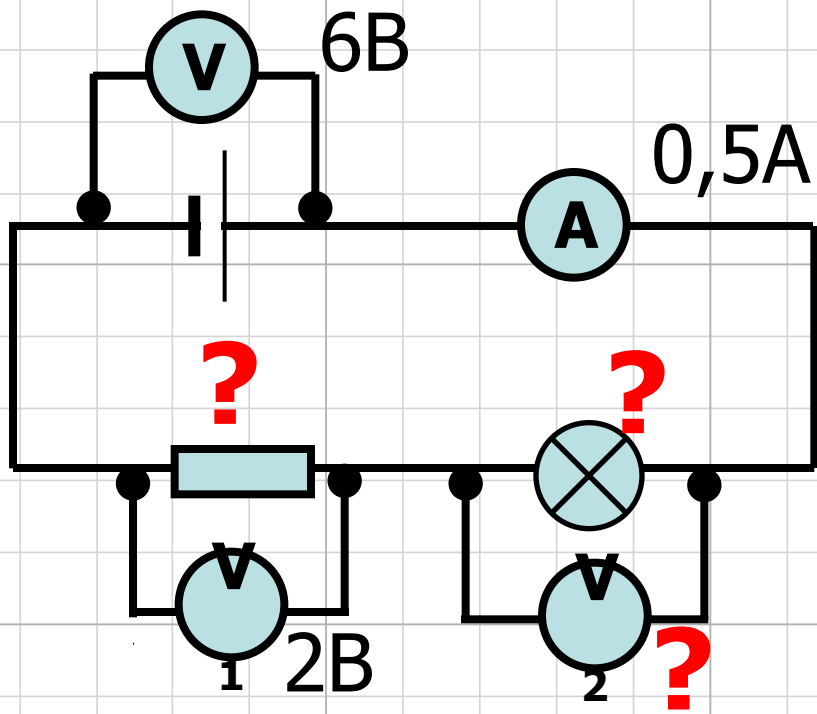
$$R_{л1} = \frac{U_1}{I} = \frac{110}{2} = 55 \text{ Ом}$$



$$U = 8B$$



$$U_1 = 4B$$



$$U_2 = 4B$$

$$R_{\text{л}} = 80\text{M}$$

$$R_1 = 40\text{M}$$

$$R = R_1 + R_{\text{л}} = 120\text{M}$$

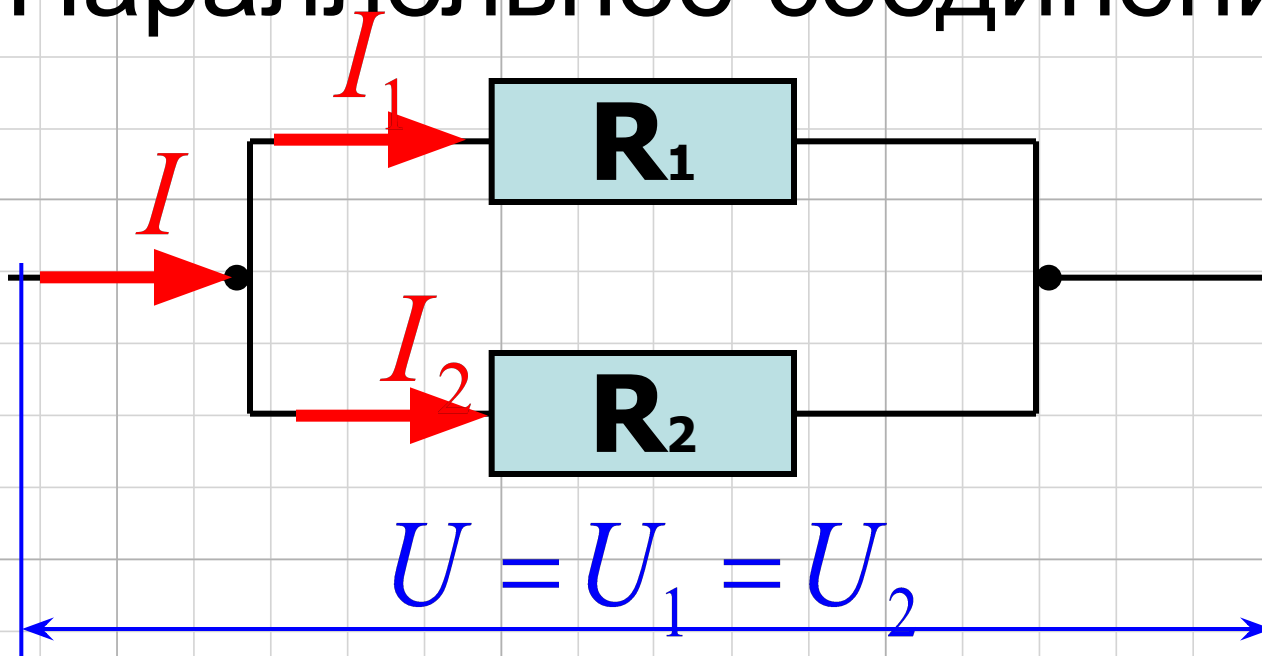
Сколько лампочек, рассчитанных на 4В, нужно взять, чтобы сделать гирлянду (напряжение в сети 220В)?



$$N = \frac{U}{U_l} = 55$$

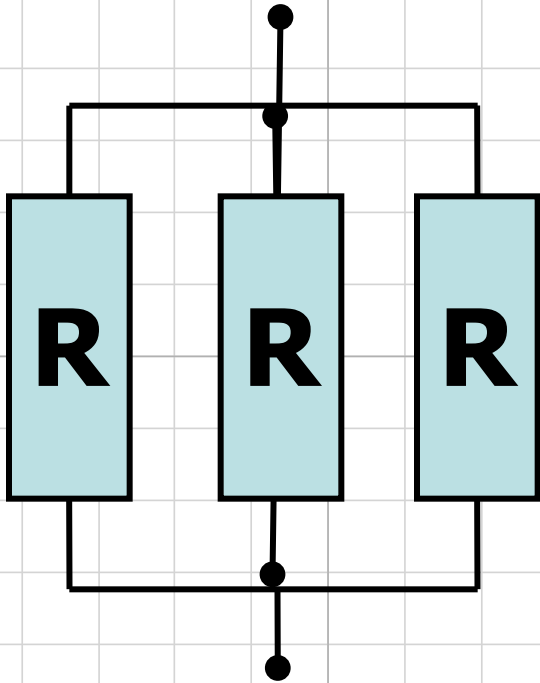
Что произойдет если одна лампочка в гирлянде перегорит?

Параллельное соединение



$$I = I_1 + I_2 \qquad \frac{1}{R} = \frac{1}{R_1} + \frac{1}{R_2}$$

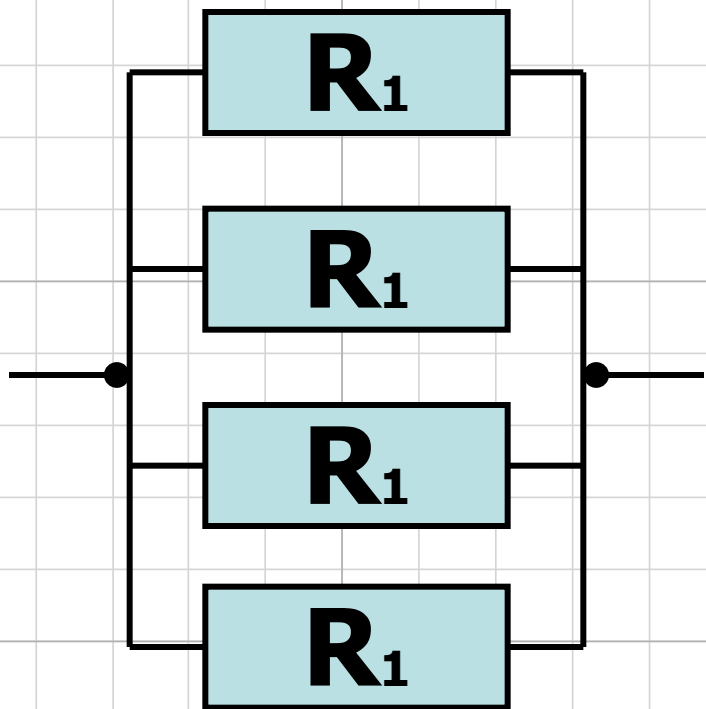
Вычислить общее сопротивление, если сопротивление каждого резистора 30 Ом



$$\frac{1}{R_o} = \frac{1}{R} + \frac{1}{R} + \frac{1}{R} = \frac{3}{R}$$

$$R_o = \frac{R}{3} = 10 \text{ Ом}$$

n – одинаковых проводников



$$\frac{1}{R} = \frac{1}{R_1} + \frac{1}{R_1} + \dots + \frac{1}{R_1}$$

$$\frac{1}{R} = \frac{n}{R_1}$$

$$R = \frac{R_1}{n}$$

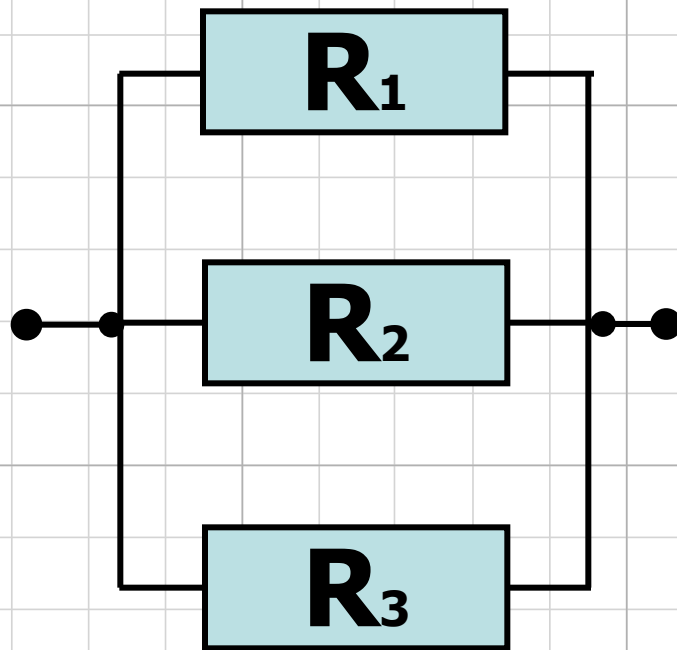
Найти общее сопротивление участка цепи

$$R_1 = 5 \text{ Ом}$$

$$R_2 = 10 \text{ Ом}$$

$$R_3 = 30 \text{ Ом}$$

$R = ?$



$$R = 3 \text{ Ом}$$

$$\frac{1}{R} = \frac{1}{R_1} + \frac{1}{R_2} + \frac{1}{R_3} = \frac{1}{5} + \frac{1}{10} + \frac{1}{30} = \frac{10}{30}$$

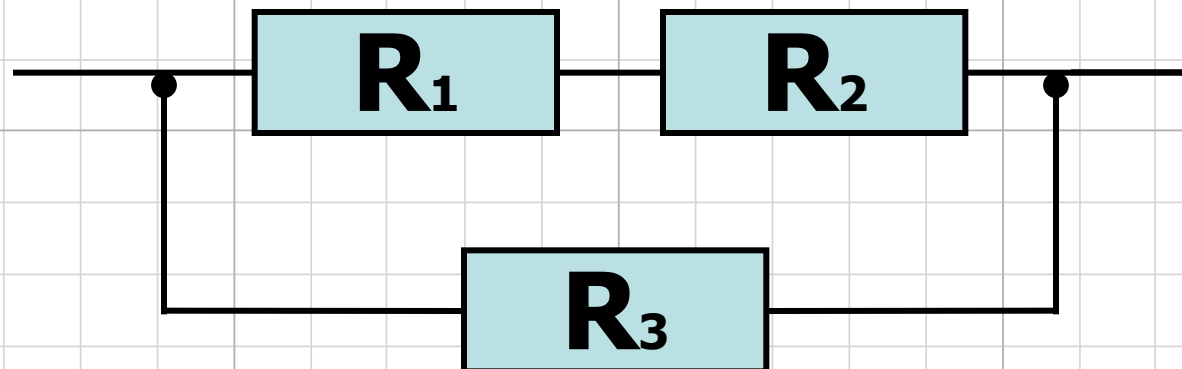
Найти общее сопротивление

$$R_1 = 2 \text{ Ом}$$

$$R_2 = 6 \text{ Ом}$$

$$R_3 = 2 \text{ Ом}$$

R-?

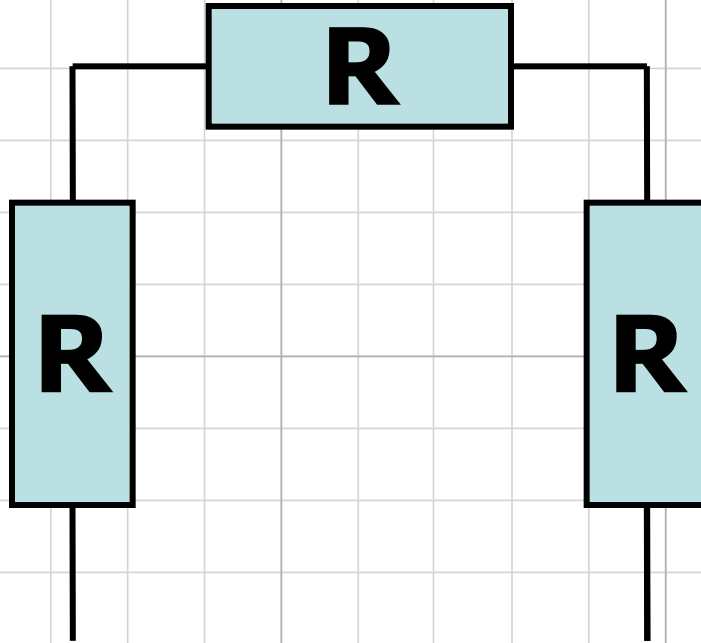


$$R_{12} = 8 \text{ Ом}$$

$$\frac{1}{R} = \frac{1}{R_{12}} + \frac{1}{R_3} = \frac{1}{8} + \frac{1}{2} = \frac{5}{8}$$

$$\mathbf{R = 1,6 \text{ Ом}}$$

Вычислить общее сопротивление, если сопротивление каждого резистора 10 Ом



$$R = 30 \text{ Ом}$$

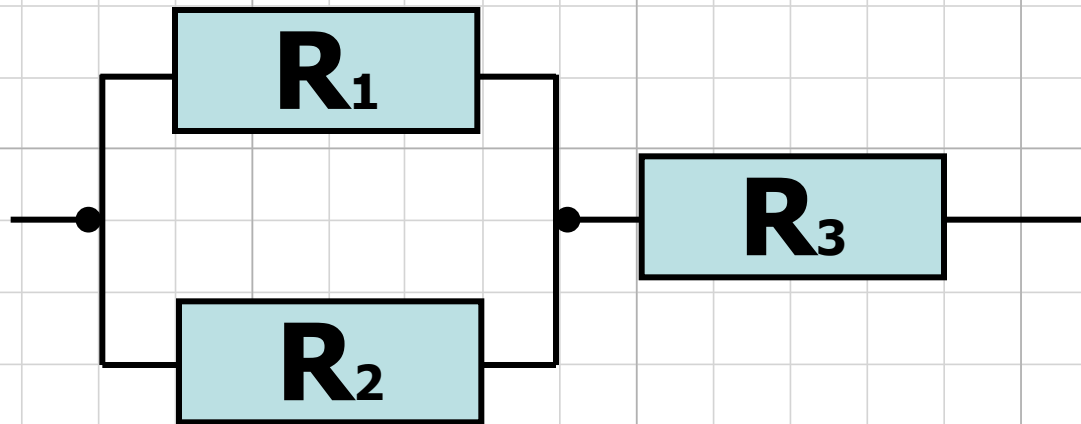
Найти общее сопротивление

$$R_1 = 6 \text{ Ом}$$

$$R_2 = 12 \text{ Ом}$$

$$R_3 = 5 \text{ Ом}$$

$R = ?$

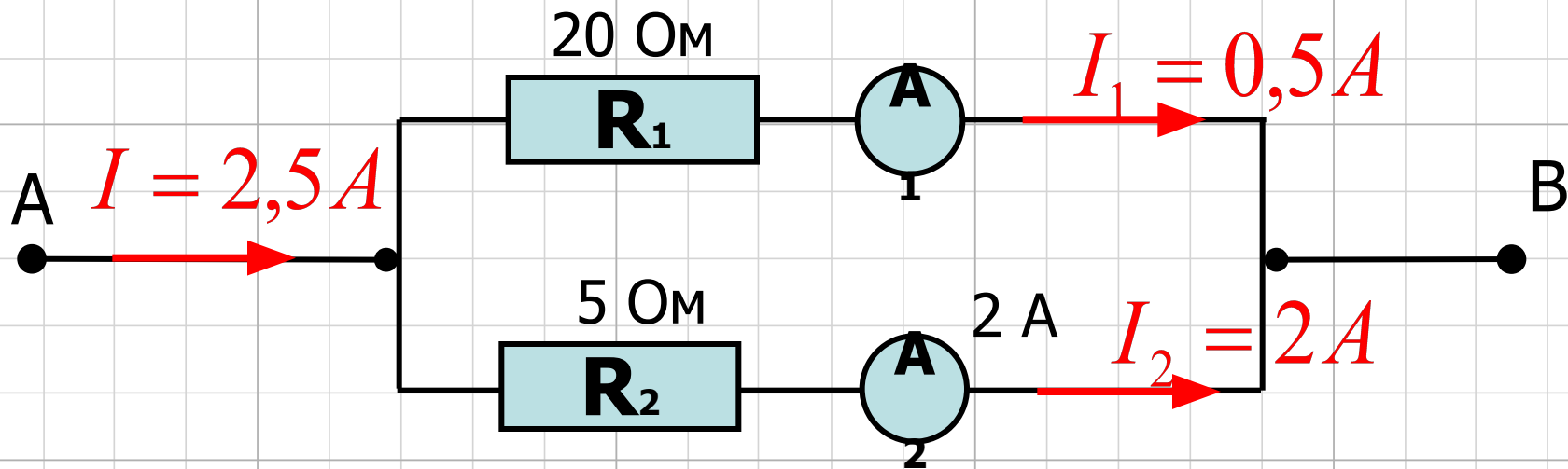


$$\frac{1}{R_{12}} = \frac{1}{R_1} + \frac{1}{R_2} = \frac{1}{6} + \frac{1}{12} = \frac{3}{12} = \frac{1}{4}$$

$$R_{12} = 4 \text{ Ом}$$

$$R = R_{12} + R_3 = 9 \text{ Ом}$$

Определить напряжение и силу тока на участке АВ.
Найти общее сопротивление



$$U_{AB} = U_1 = U_2 = I_2 R_2 = 10 \text{ В}$$

$$I_1 = \frac{U_1}{R_1} = 0,5 \text{ А}$$

$$I = I_1 + I_2 = 2,5 \text{ А}$$

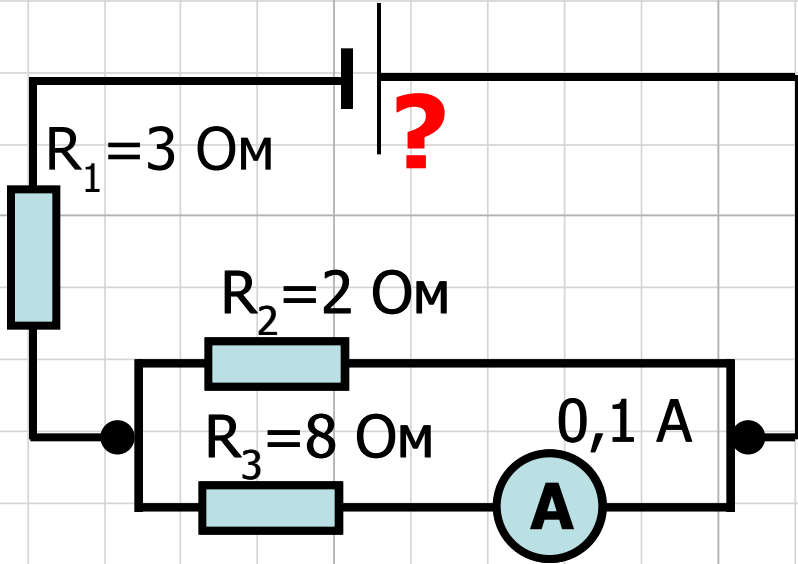
$$R = \frac{U_{AB}}{I} = \frac{10 \text{ В}}{2,5 \text{ А}} = 4 \text{ Ом}$$

или

$$\frac{1}{R_{12}} = \frac{1}{R_1} + \frac{1}{R_2} = \frac{1}{20} + \frac{1}{5} = \frac{1}{4}$$

$$R = 4 \text{ Ом}$$

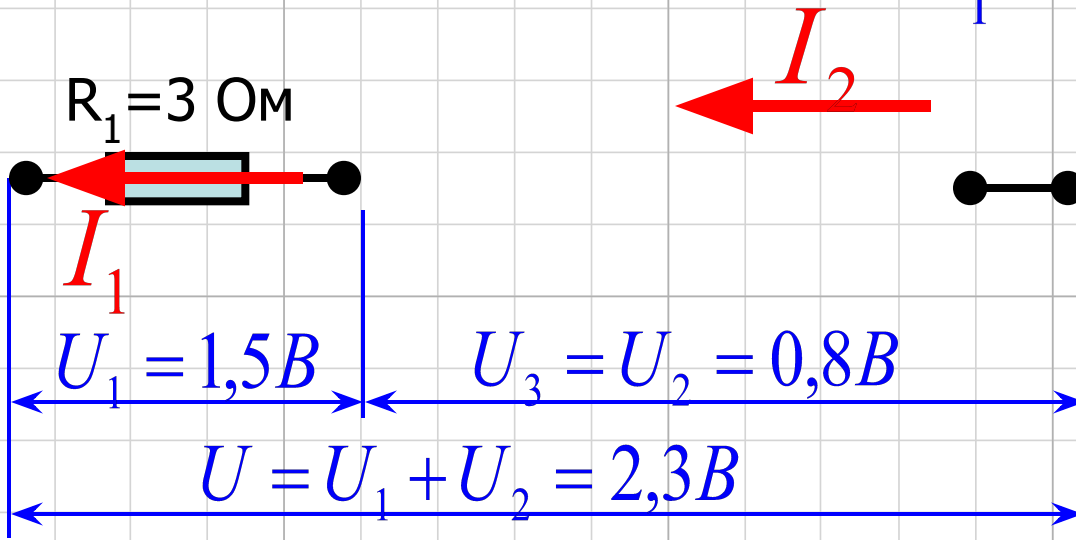
Чему равно напряжение источника тока, питающего цепь?



$$I_2 = \frac{U_2}{R_2} = \frac{0,8}{2} = 0,4 \text{ A}$$

$$I_1 = I_2 + I_3 = 0,1 + 0,4 = 0,5 \text{ A}$$

$$U_1 = I_1 \cdot R_1 = 0,5 \cdot 3 = 1,5 \text{ B}$$

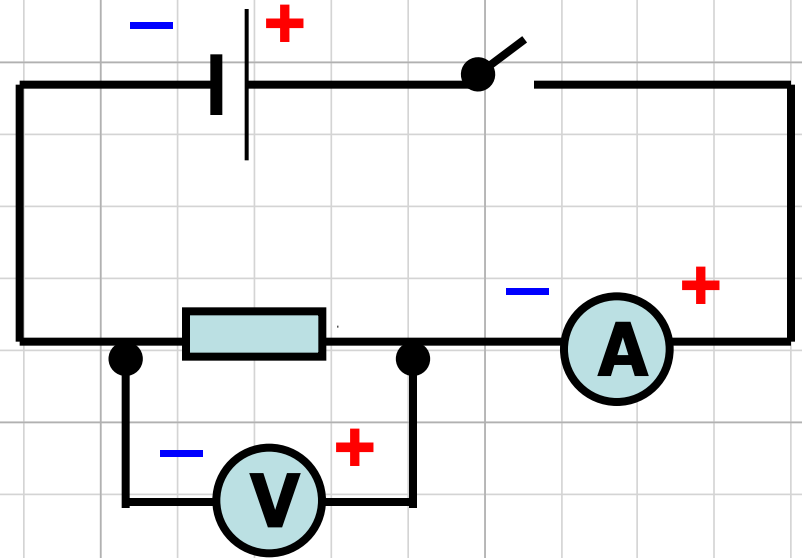


Ответ: $U = 2,3 \text{ B}$

Амперметр



включают **последовательно** с тем элементом цепи, в котором значение тока измеряется.



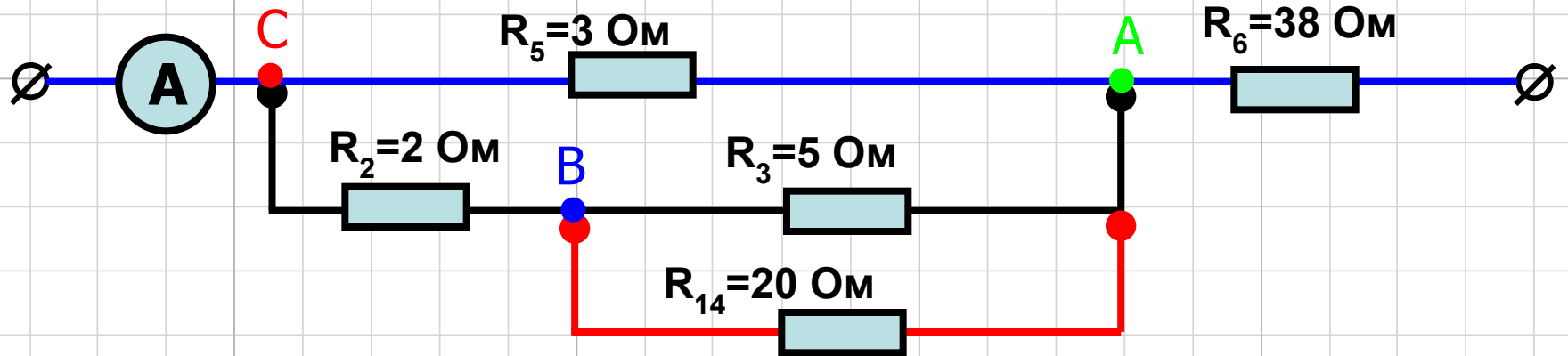
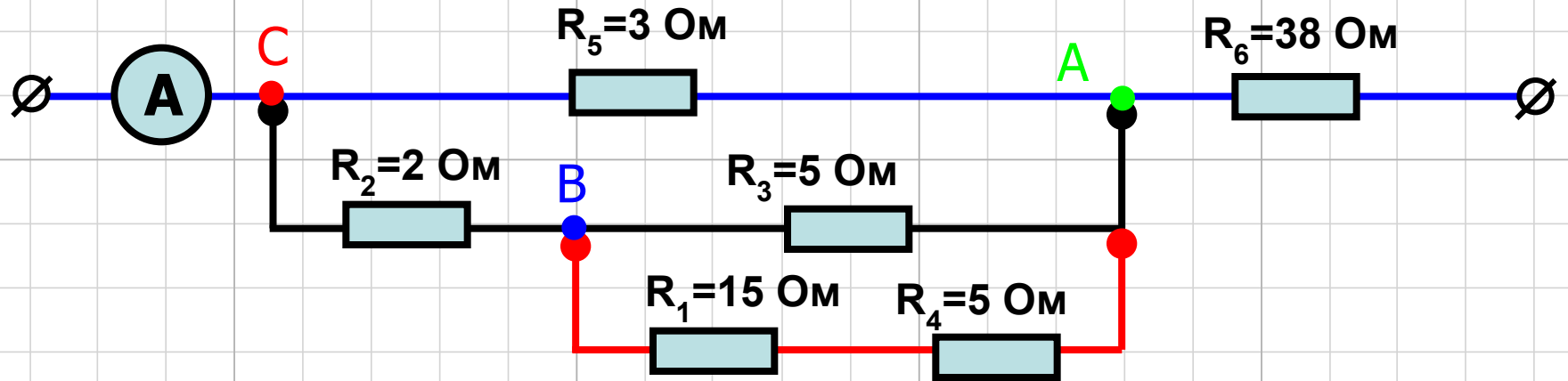
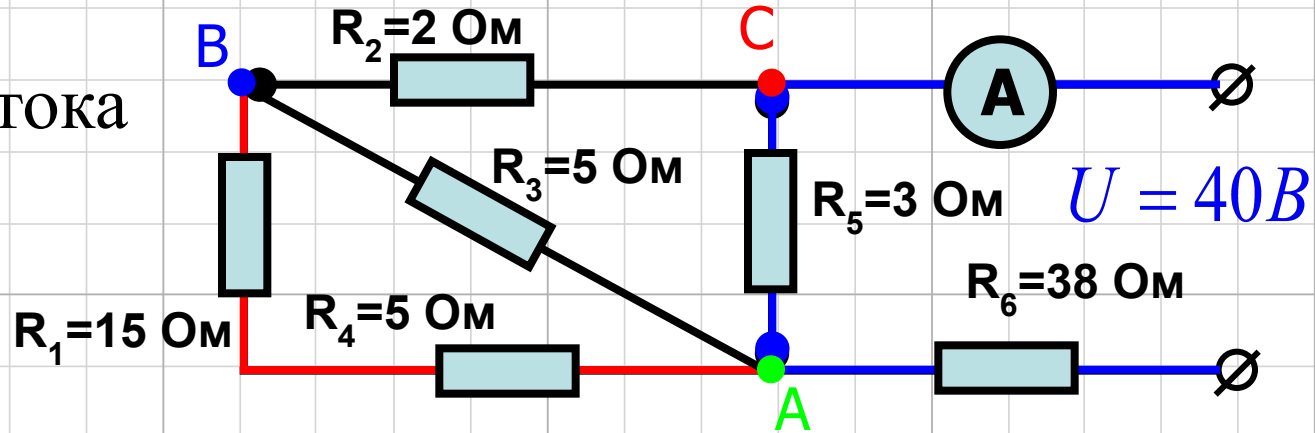
Соблюдай полярность включения приборов!

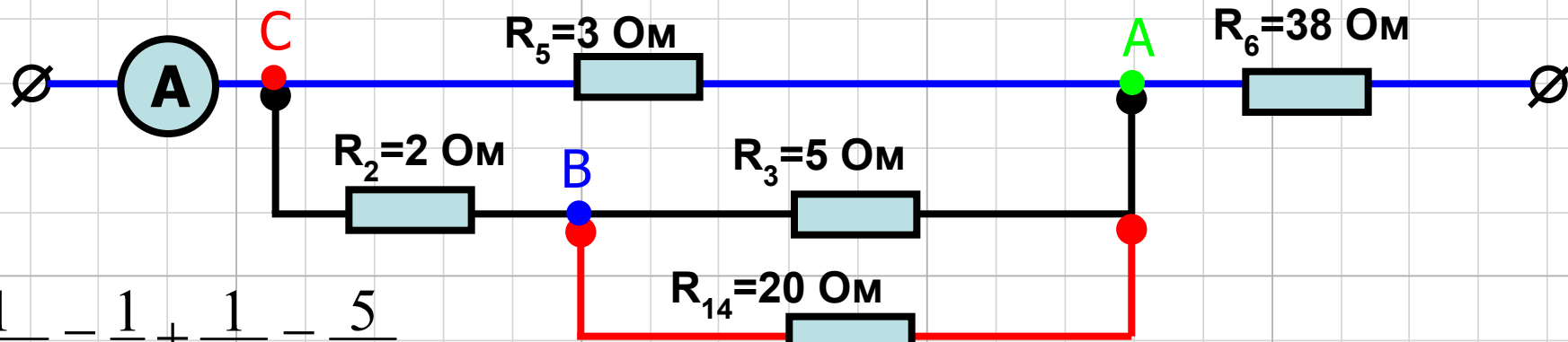
Миша Дементьев, Саша Антонович, Слава Шукшин, Лера Осокина!

ЗАПОМНИ! Амперметр надо включать в электрическую цепь, так, чтобы ток, значение которого необходимо измерить, был не больше максимально допустимого.

Чому равна сила тока
амперметра?

$$U = 40 \text{ В}$$





$$\frac{1}{R_{143}} = \frac{1}{5} + \frac{1}{20} = \frac{5}{20}$$

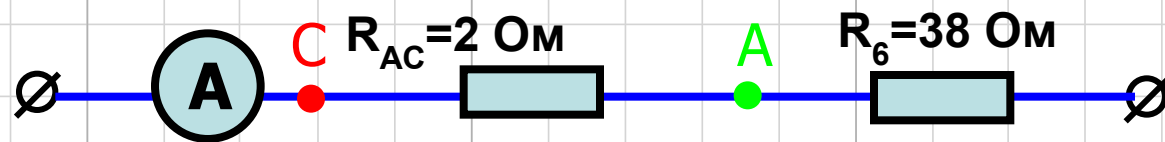
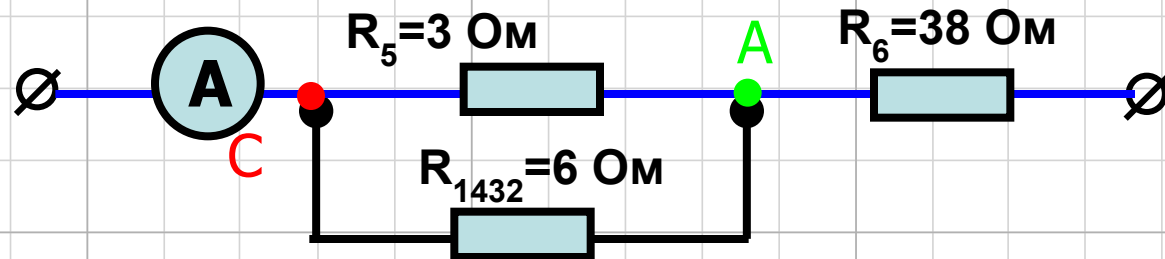
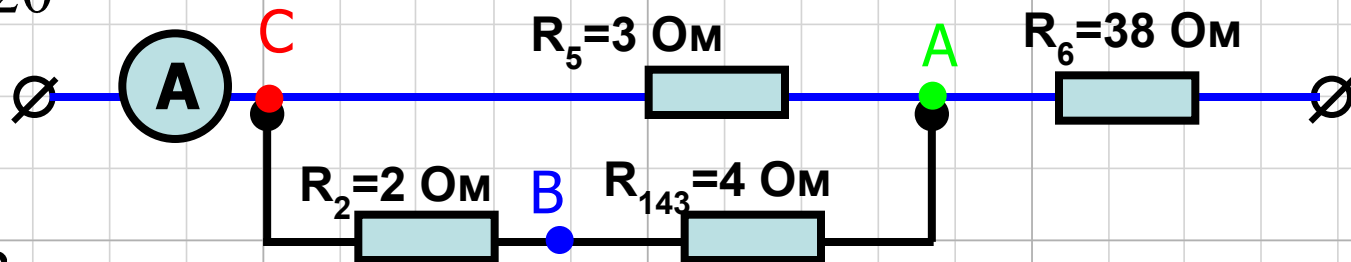
$$R_{143} = 4\ \Omega$$

$$\frac{1}{R_{AC}} = \frac{1}{6} + \frac{1}{3} = \frac{3}{6}$$

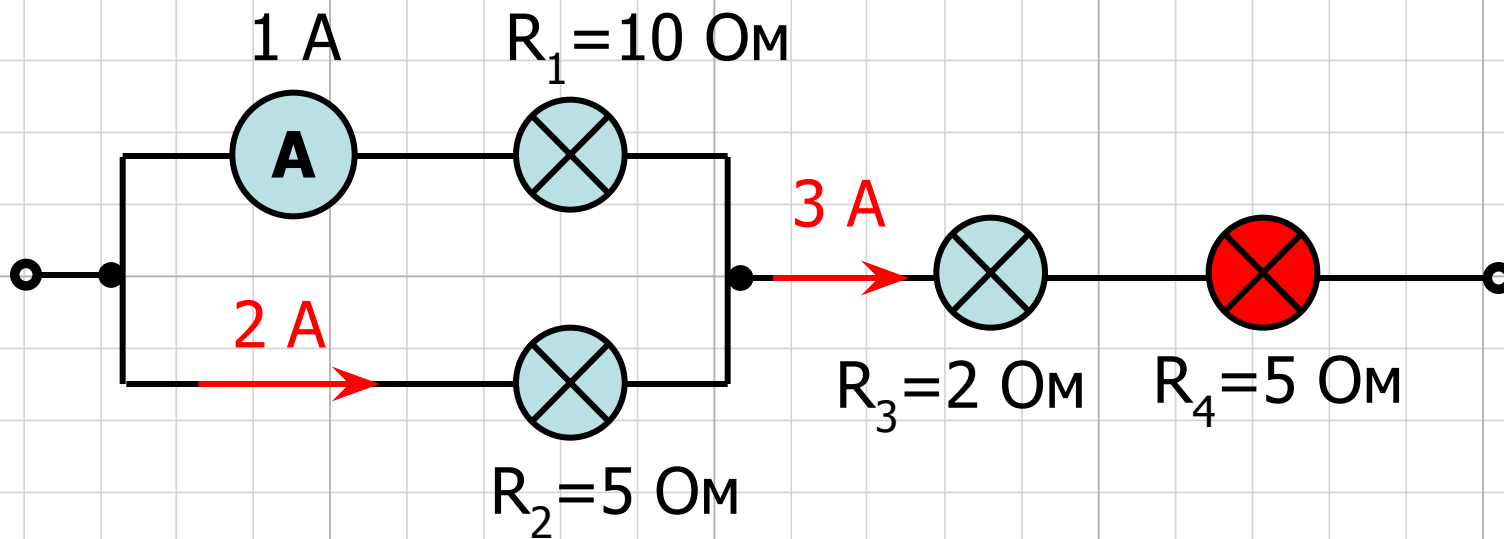
$$R_{AC} = 2\ \Omega$$

$$R = 40\ \Omega$$

$$I = 1\ A$$

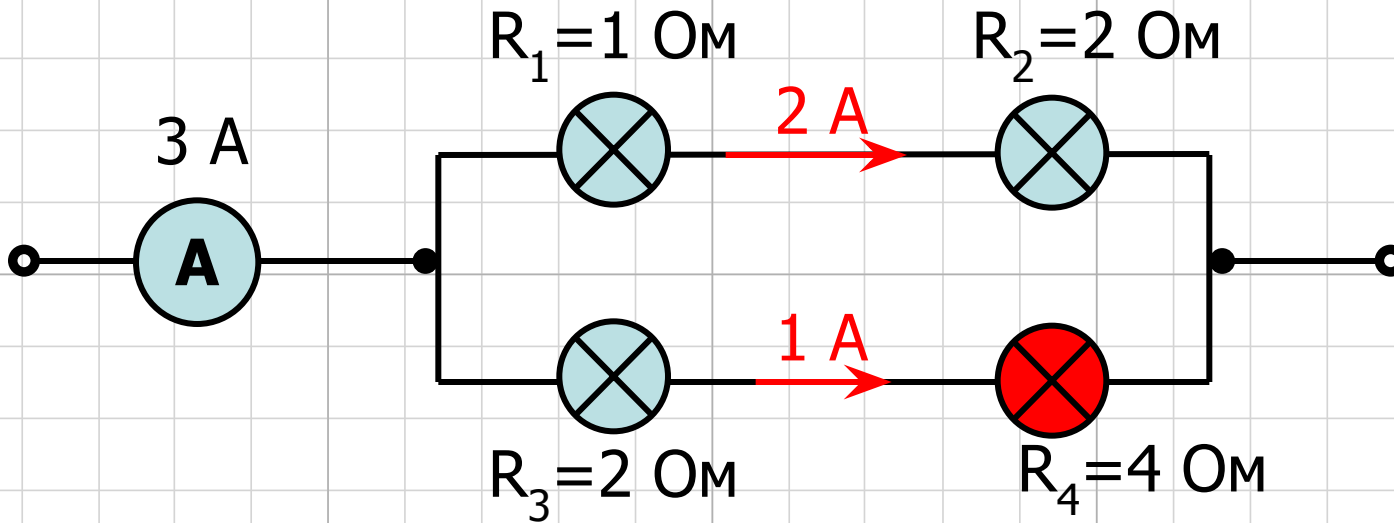


Определить мощность,
потребляемую четвертой лампой



$$P_4 = I^2 R = (3\text{A})^2 \cdot 5\ \text{Ом} = 45\ \text{Вт}$$

Определить мощность,
потребляемую четвертой лампой



$$P_4 = I_4^2 R_4 = (1 \text{ A})^2 \cdot 4 \text{ Ом} = 4 \text{ Вт}$$

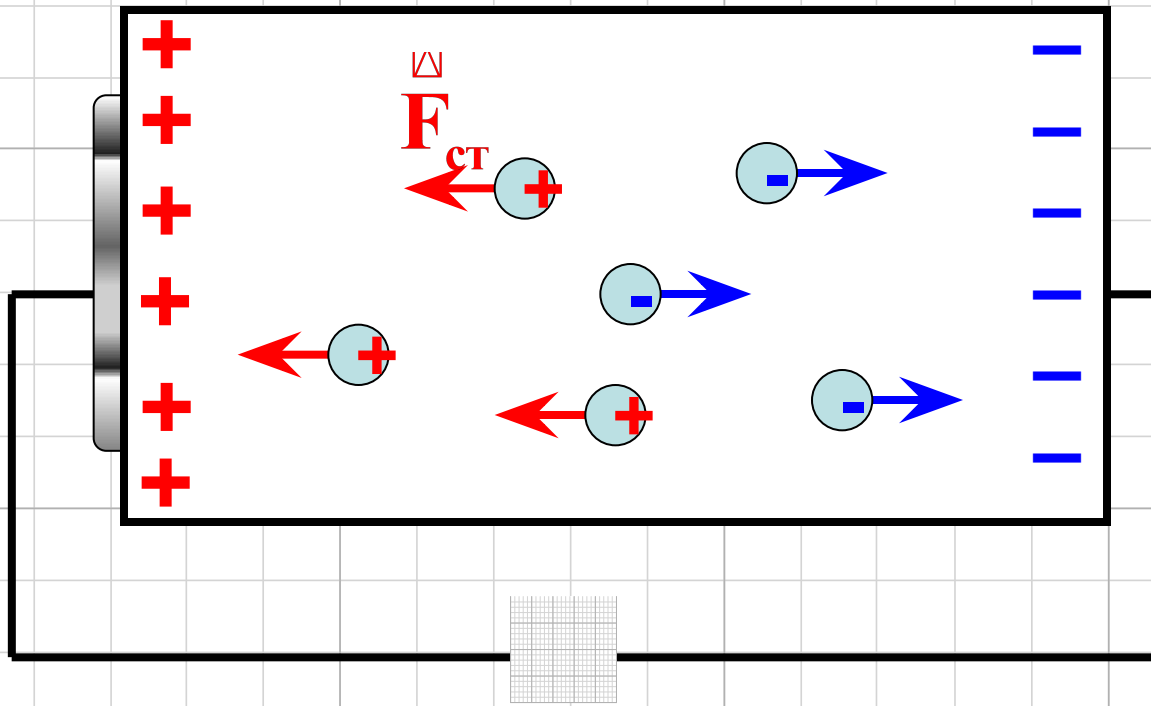
Электродвижущая сила источника тока – Э.Д.С.

$$\varepsilon = \frac{A_{\text{ст}}}{q}$$

$$\varepsilon = \frac{A_{\text{ст}}}{q}$$

$$\left[\varepsilon = \frac{A_{\text{ст}}}{q} \right] = \frac{1 \text{ Дж}}{1 \text{ Кл}} = 1 \text{ В}$$

$\nabla F_{\text{ст}}$ – сторонняя сила – любая, кроме кулоновской



Э.Д.С.

$$\varepsilon = \frac{A_{\text{ст}}}{q}$$

$$Q = I^2 R t$$

$$I = \frac{q}{t} \quad q = I t$$

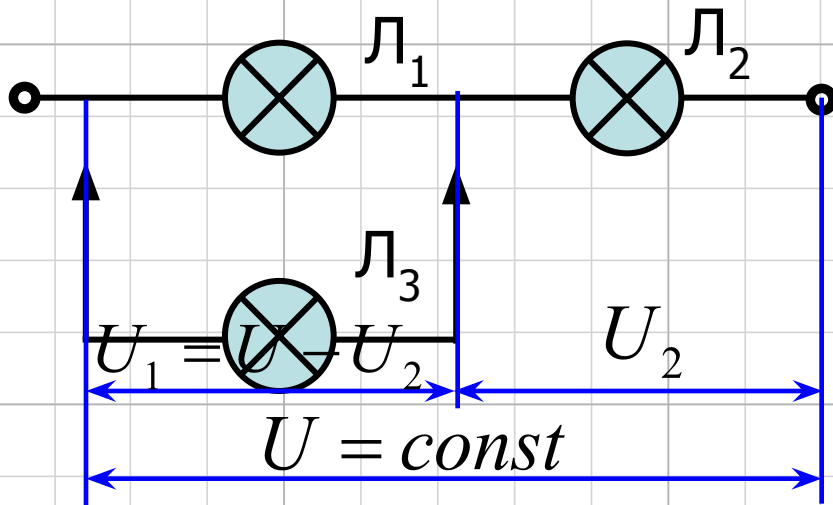
$$A_{\text{см}} = \varepsilon q = \varepsilon I t = Q + q = I^2 R t + I^2 r t$$

$$\cancel{\varepsilon I t} = I R \cdot \cancel{I t} + I r \cdot \cancel{I t}$$

$$\varepsilon = I R + I r = U + I r = U + u$$

$$I = \frac{\varepsilon}{R + r}$$

Как изменится накал ламп, если параллельно первой лампе подсоединить лампу 3?



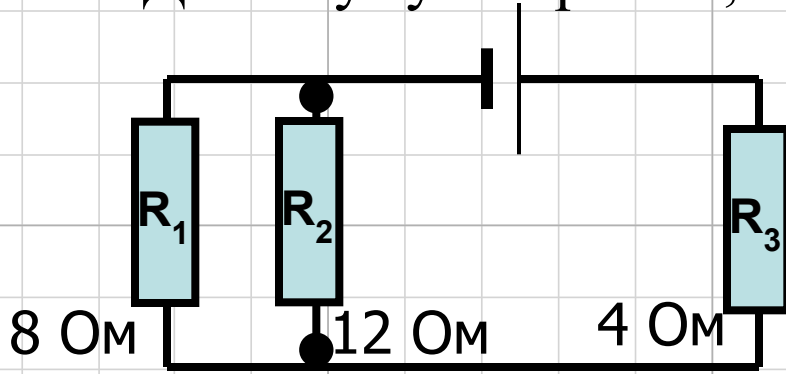
- А Обе ярче
- Б 1 ярче, 2 тусклее
- В 2 ярче, 1 тусклее**
- Г Обе тусклее

$$R_{01} = 2R \quad I_{01} = \frac{U}{2R} \quad U_2 = I_{01}R = \frac{U}{2}$$

$$R_{02} = 1,5R \quad I_{02} = \frac{U}{1,5R} \quad U_2 = I_{02}R = \frac{U}{1,5} \uparrow$$

$$U_1 = (U - U_2) \downarrow$$

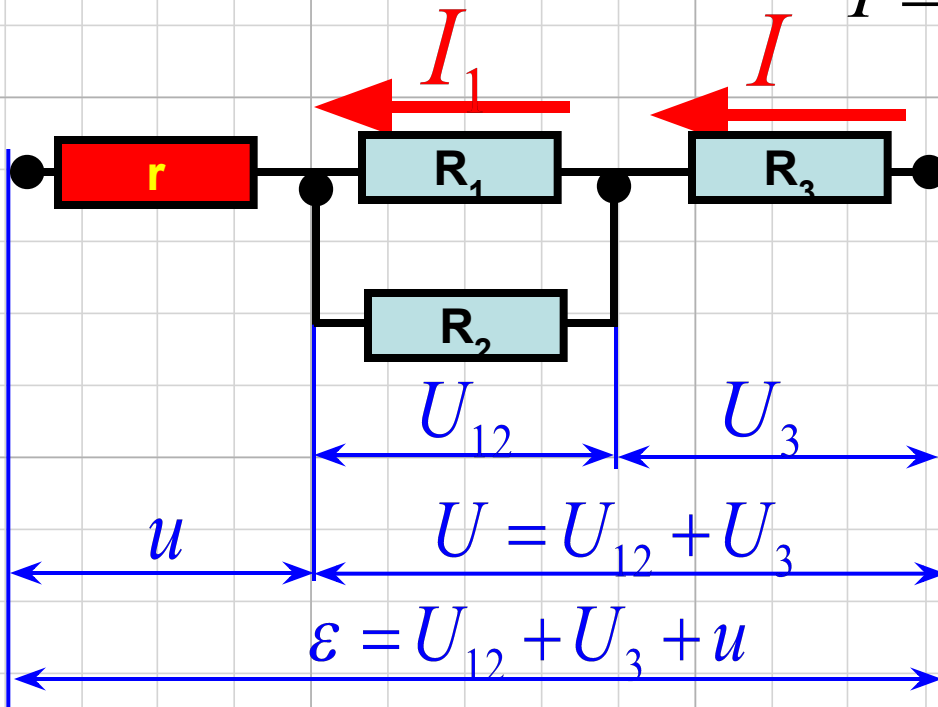
Определить силу тока в проводнике R_1 и напряжение на концах R_3 , если ЭДС аккумулятора 8 В, его внутреннее сопротивление 1,2 Ом.



$$R_{12} = \frac{R_1 R_2}{R_1 + R_2} = \frac{8 \cdot 12}{8 + 12} = 4,8 \text{ Ом}$$

$$R = R_{12} + R_3 = 4,8 + 4 = 8,8 \text{ Ом}$$

$$I = \frac{\varepsilon}{R + r} = \frac{8}{8,8 + 1,2} = 0,8 \text{ А}$$



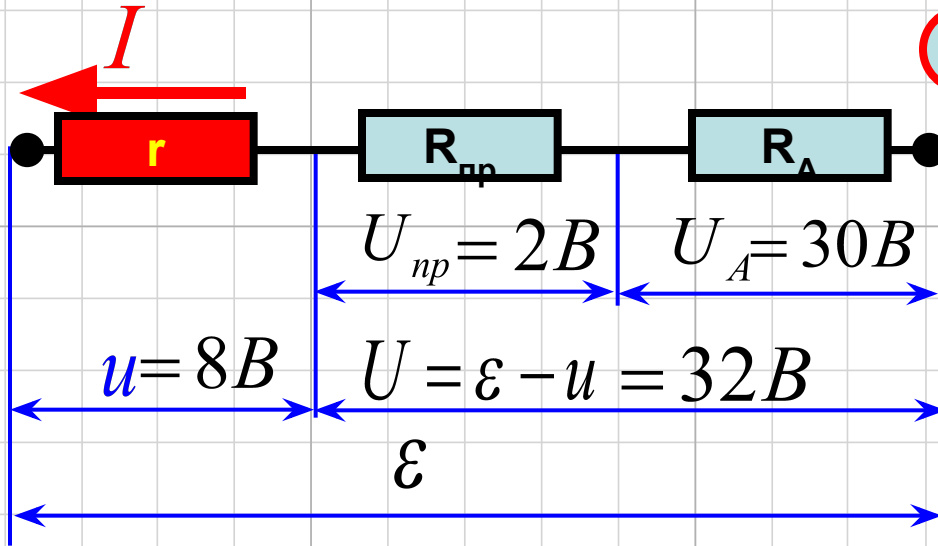
$$U_{12} = 0,8 \cdot 4,8 = 3,84 \text{ В}$$

$$I_1 = \frac{U_{12}}{R_1} = \frac{3,84}{8} = 0,48 \text{ А}$$

$$U_3 = IR_3 = 0,8 \cdot 4 = 3,2 \text{ В}$$

От генератора с ЭДС 40 В и внутренним сопротивлением 0,04 Ом ток поступает по медному кабелю сечением 170 мм² к месту электросварки, удаленному от генератора на 50 м. Найти напряжение на зажимах генератора и на сварочном аппарате, если сила тока в цепи 200А. Какова мощность сварочной дуги?

$$① R = \rho \frac{2l}{S} = \rho \frac{0,017 \cdot 100}{170} = 0,01 \text{ Ом}$$



$$② u = Ir = 200 \cdot 0,04 = 8 \text{ В}$$

$$U = \varepsilon - u = 40 - 8 = 32 \text{ В}$$

$$U_{кп} = IR_{кп} = 200 \cdot 0,01 = 2 \text{ В}$$

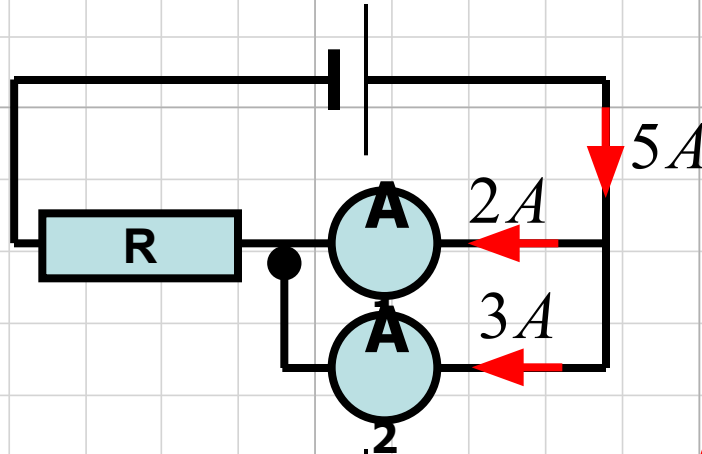
$$U_а = U - U_{кп} = 32 - 2 = 30 \text{ В}$$

$$③ P_а = IU = 200 \cdot 30 = 6000 \text{ Вт}$$

$$P = I\varepsilon = 200 \cdot 40 = 8000 \text{ Вт}$$

$$④ \eta = \frac{6000}{8000} = 0,75$$

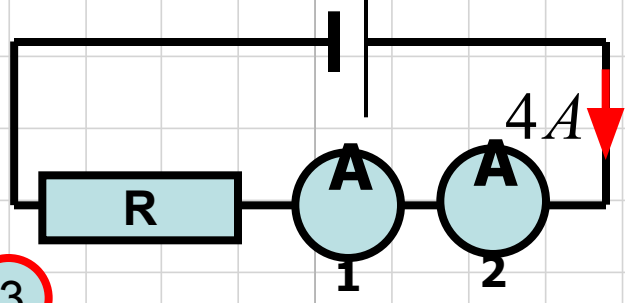
Аккумулятор замкнут на некоторое сопротивление. Если в цепь включить два амперметра, соединенных между собой параллельно, они показывают токи 2А и 3А. Если амперметры включить в цепь последовательно, они показывают 4 А. Какой ток течет в цепи в отсутствии амперметров?



1

$$R_1 = 1,5R_2 \quad R_{12} = \frac{R_1 R_2}{R_1 + R_2} = 0,6R_1$$

$$I = \frac{\varepsilon}{R + r + R_{12}} \quad 5 = \frac{\varepsilon}{R + r + 0,6R_1}$$



2

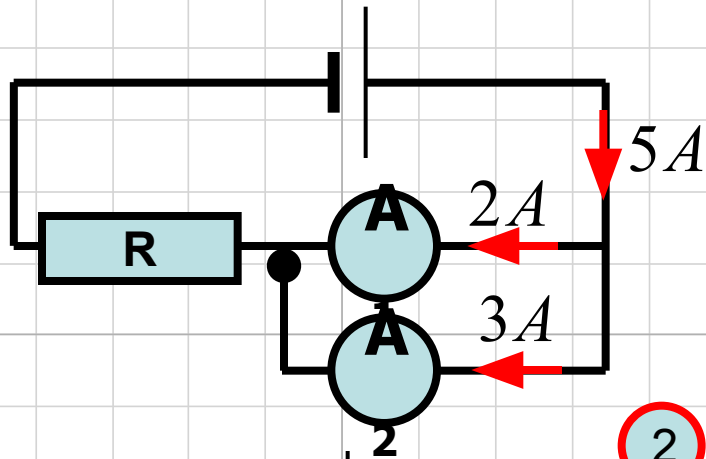
$$I = \frac{\varepsilon}{R + r + R_1 + R_2} \quad 4 = \frac{\varepsilon}{R + r + 2,5R_1}$$

3

$$\frac{5}{4} = \frac{R + r + 2,5R_1}{R + r + 0,6R_1}$$

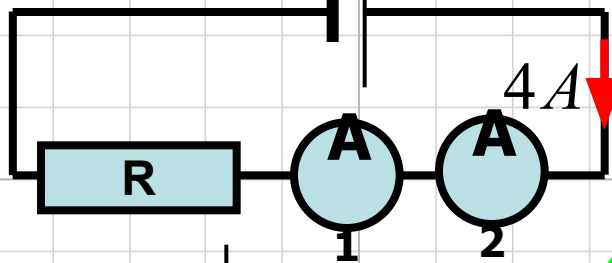
$$5(R + r) + 3R_1 = 4(R + r) + 10R_1$$

$$(R + r) = 7R_1$$



① $R_1 = 1,5R_2$ $R_{12} = \frac{R_1 R_2}{R_1 + R_2} = 0,6R_1$

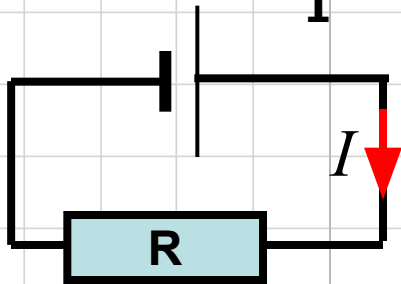
$$I = \frac{\varepsilon}{R + r + R_{12}} \quad 5 = \frac{\varepsilon}{R + r + 0,6R_1}$$



② $I = \frac{\varepsilon}{R + r + R_1 + R_2} \quad 4 = \frac{\varepsilon}{R + r + 2,5R_1}$

③ $\frac{5}{4} = \frac{R + r + 2,5R_1}{R + r + 0,6R_1}$

$4 = \frac{\varepsilon}{9,5R_1}$



$5(R + r) + 3R_1 = 4(R + r) + 10R_1$

$(R + r) = 7R_1$

⑤ $I = \frac{\varepsilon}{R + r} = \frac{\varepsilon}{7R_1}$

$\frac{I}{4} = \frac{9,5}{7}$

$I = \frac{38}{7} = 5,43A$

Лабораторная работа

Определение ЭДС и внутреннего сопротивления источника тока

Дано:

$$U_1 =$$

$$I_1 =$$

$$U_2 =$$

$$I_2 =$$

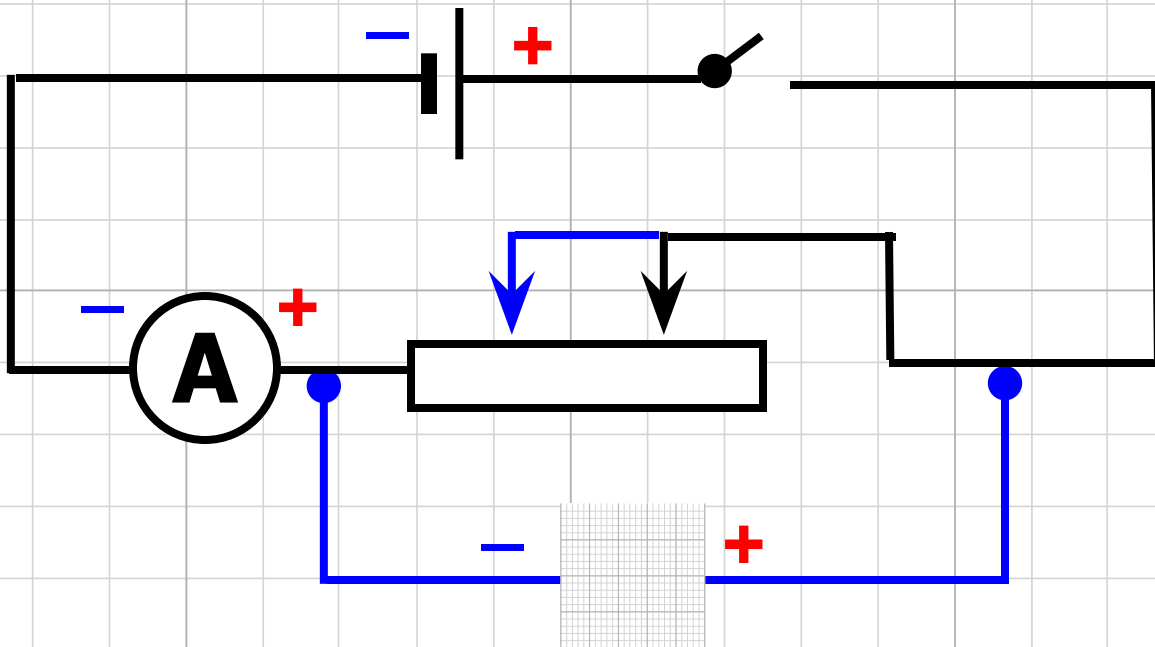
$$r = ?$$

$$\varepsilon = ?$$

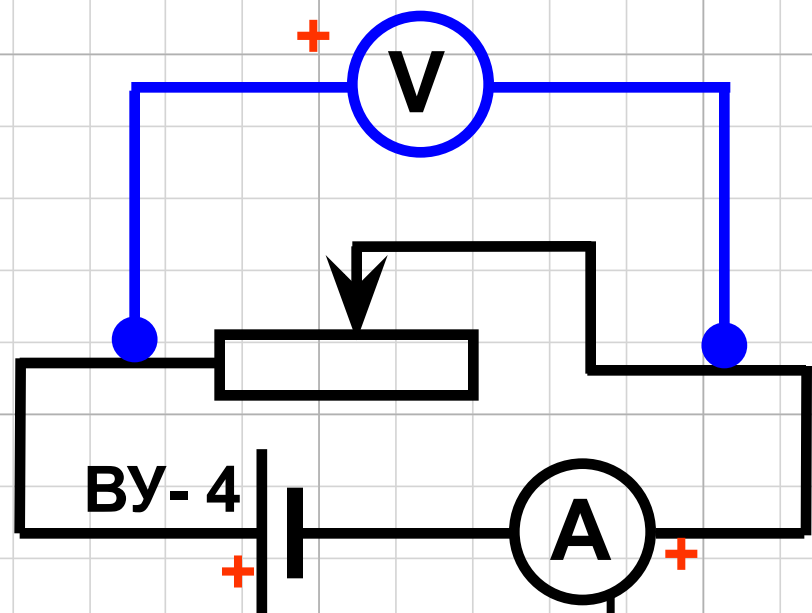
$$r = \frac{U_2 - U_1}{I_1 - I_2} =$$

$$\varepsilon = U_1 + I_1 r =$$

Ответ: $r =$ $\varepsilon =$



2. Определение ЭДС и внутреннего сопротивления источника тока



$$U_1 = \quad I_1 =$$

$$U_2 = \quad I_2 =$$

$$\varepsilon = U_1 + I_1 r = U_2 + I_2 r$$

$$r = \frac{U_2 - U_1}{I_1 - I_2} =$$

$$\varepsilon = U_1 + I_1 r =$$

$$\varepsilon - ? \quad r - ?$$

Ответ: $r =$ $\varepsilon =$

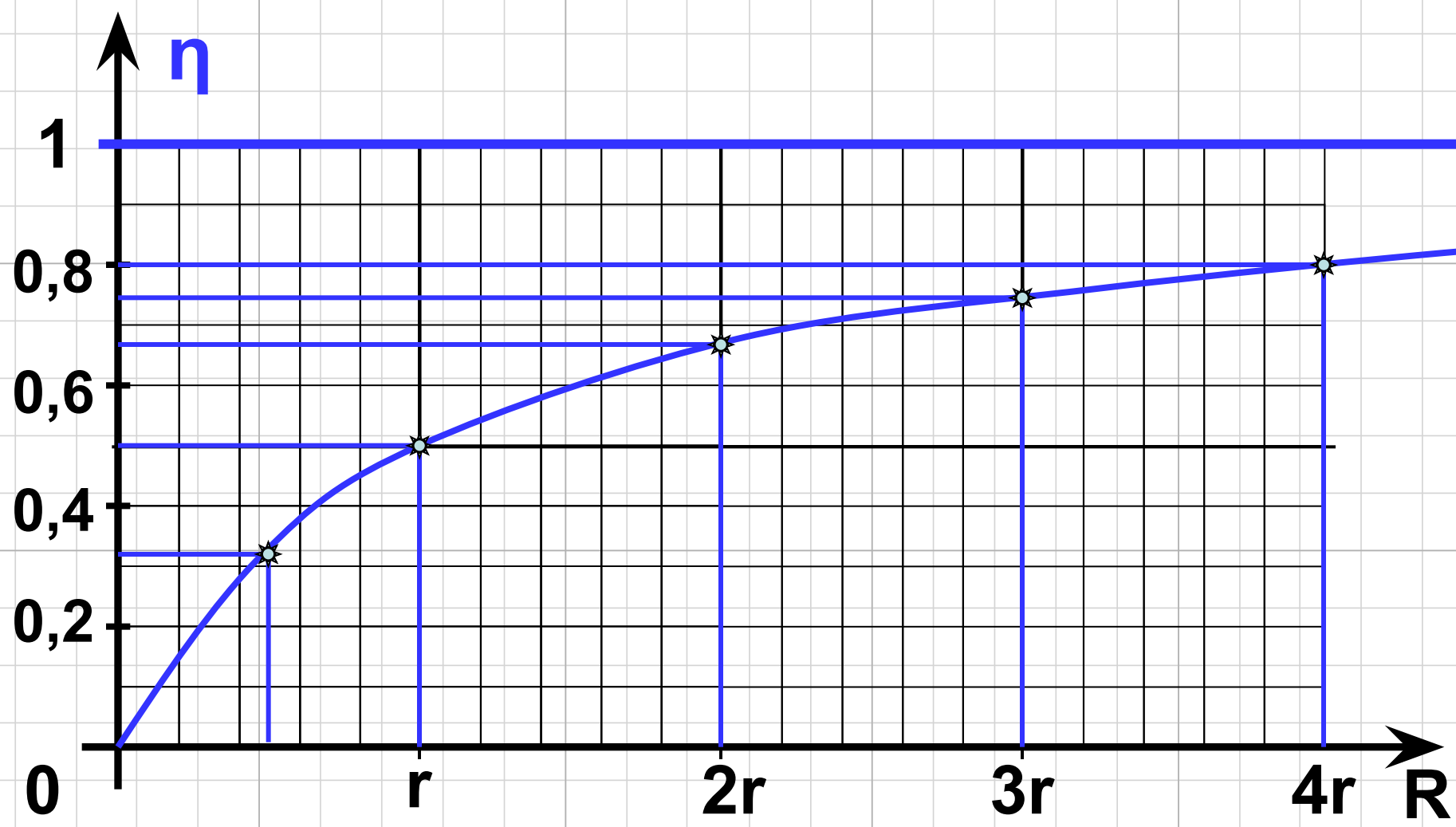
КПД цепи

КПД цепи

$$\eta = \frac{P_n}{P_3} = \frac{J^2 R}{J^2 (R + r)} = \frac{R}{R + r}$$

R	0	0,5r	r	2r	3r	4r	∞
η	0	0,33	0,5	0,67	0,75	0,80	1

R	0	0,5r	r	2r	3r	4r	∞
η	0	0,33	0,5	0,67	0,75	0,80	1

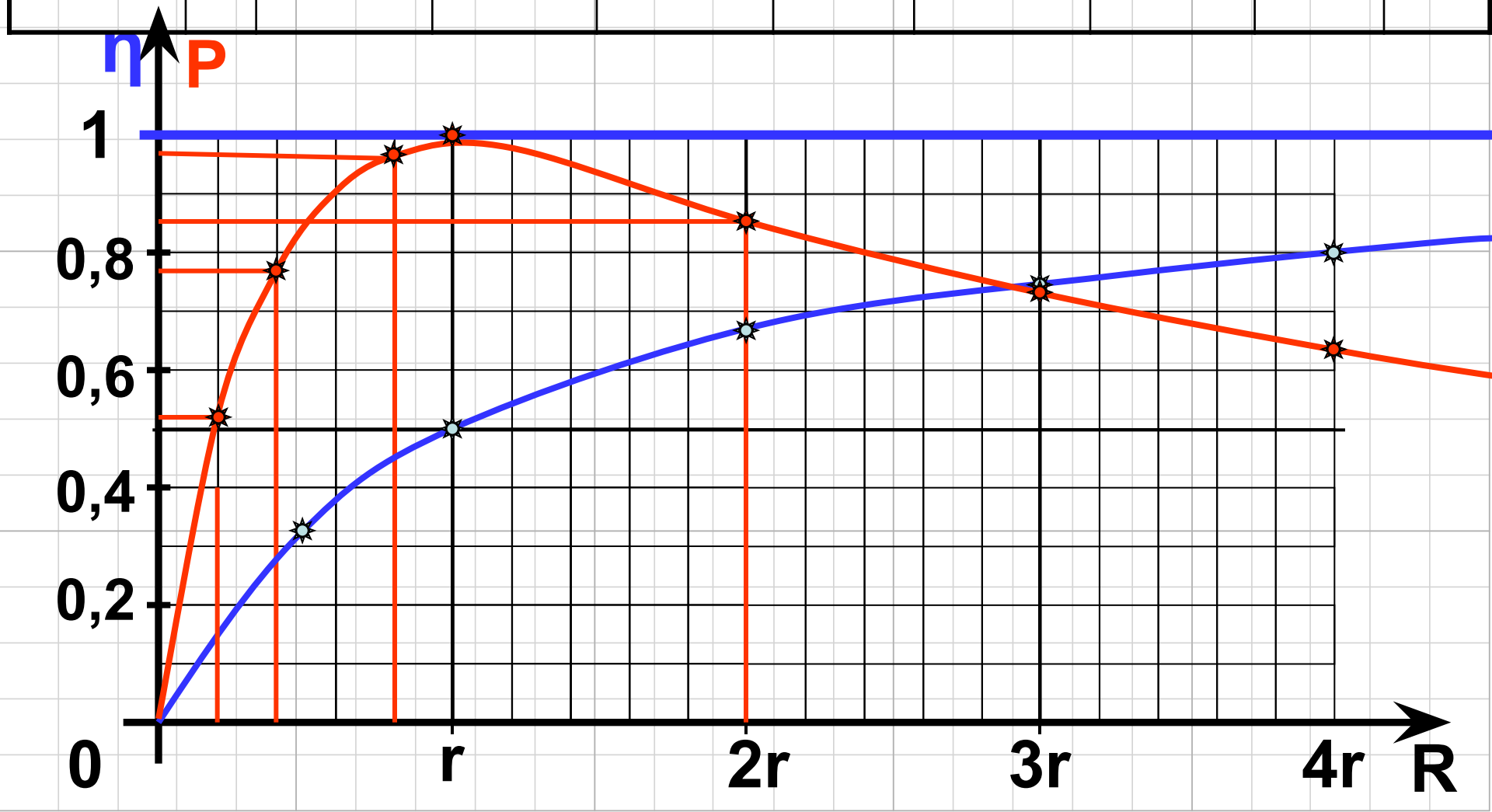


Полезная мощность

$$P = J^2 R = \frac{\mathcal{E}^2 R}{(R + r)^2}$$

R	0	0,2r	0,4r	0,8r	r	2r	3r	4r	∞
$P \times \frac{\mathcal{E}^2}{r}$	0	0,14	0,204	0,247	0,25	0,222	0,188	0,16	0

R	0	0,2r	0,4r	0,8r	r	2r	3r	4r	∞
$P \times \frac{\epsilon^2}{r}$	0	0,14	0,204	0,247	0,25	0,222	0,188	0,16	0



Лампочки, сопротивление которых 3 и 12 Ом, поочередно подключенные к некоторому источнику тока, потребляют одинаковую мощность. Найти внутреннее сопротивление источника тока и КПД цепи в каждом случае.

Дано:

$$R_1 = 3 \text{ Ом}$$

$$R_2 = 12 \text{ Ом}$$

$$P_1 = P_2$$

$r = ?$

$\eta_1 = ?$ $\eta_2 = ?$

$$P = I^2 R = \frac{\varepsilon^2 R_1}{(R_1 + r)^2} = \frac{\varepsilon^2 R_2}{(R_2 + r)^2}$$

$$\frac{\cancel{\varepsilon^2} 3}{(3 + r)^2} = \frac{\cancel{\varepsilon^2} 12}{(12 + r)^2} \quad \frac{1}{3 + r} = \frac{2}{12 + r}$$

$$12 + r = 6 + 2r$$

$$r = 6 \text{ Ом}$$

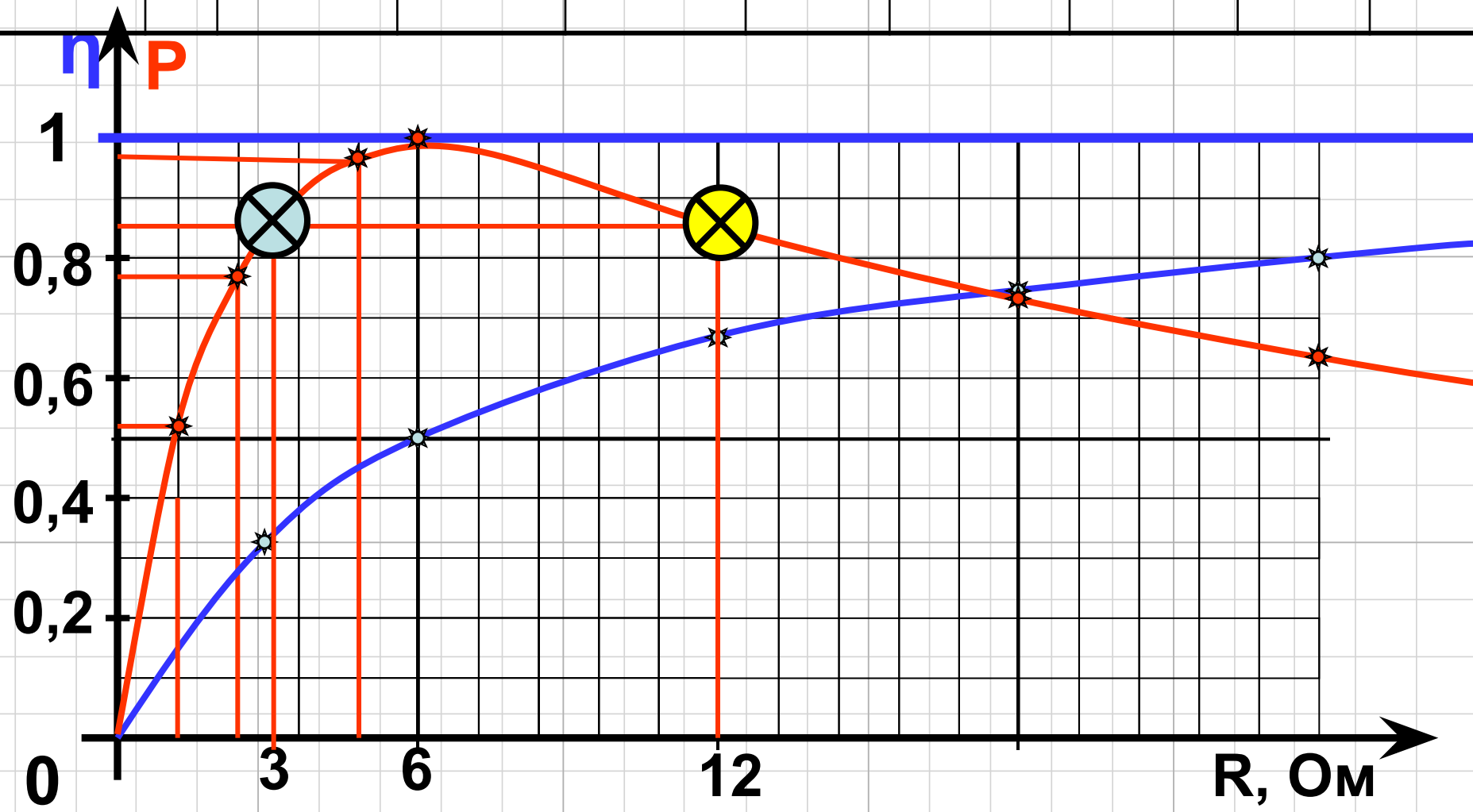
$$\eta = \frac{P_n}{P_s} = \frac{I^2 R}{I^2 (R + r)} = \frac{R}{R + r}$$

$$\eta_1 = \frac{3}{3 + 6} = \frac{1}{3}$$

$$\eta_2 = \frac{12}{12 + 6} = \frac{2}{3}$$

R	0	0,2r	0,4r	0,8r	r	2r	3r	4r	∞
----------	----------	-------------	-------------	-------------	----------	-----------	-----------	-----------	----------------------------

$P \times \frac{\epsilon^2}{r}$	0	0,14	0,204	0,247	0,25	0,222	0,188	0,16	0
---	----------	-------------	--------------	--------------	-------------	--------------	--------------	-------------	----------



Электрическая цепь состоит из источника тока и реостата. Внутреннее сопротивление источника $r=2$ Ом. Сопротивление реостата можно изменять в пределах от 1 Ом до 5 Ом. Максимальная мощность тока, выделяемая в реостате, равна 4,5 Вт. Чему равна ЭДС источника?

Дано:

$$r=2 \text{ Ом}$$

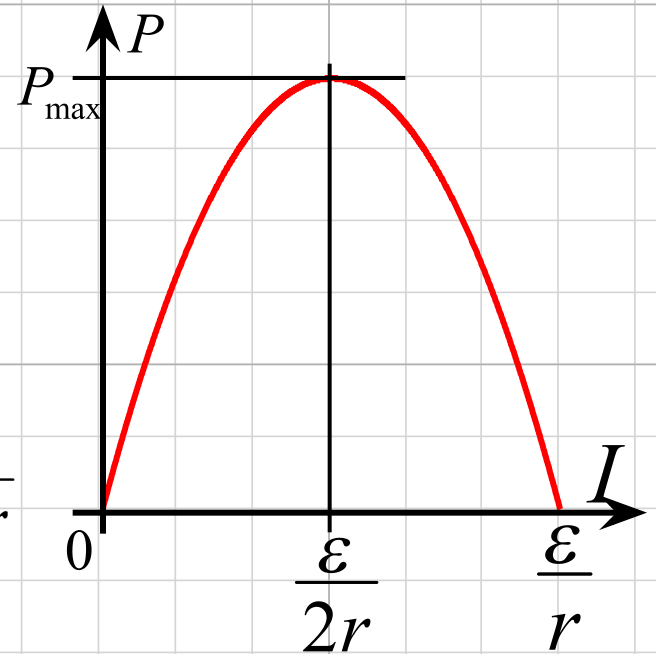
$$P_{\max}=4,5 \text{ Вт}$$

$$\varepsilon - ?$$

$$P = IU = I(\varepsilon - Ir)$$

$$I(\varepsilon - Ir) = 0, \text{ если}$$

$$I_1 = 0, \quad I_2 = \frac{\varepsilon}{r}$$

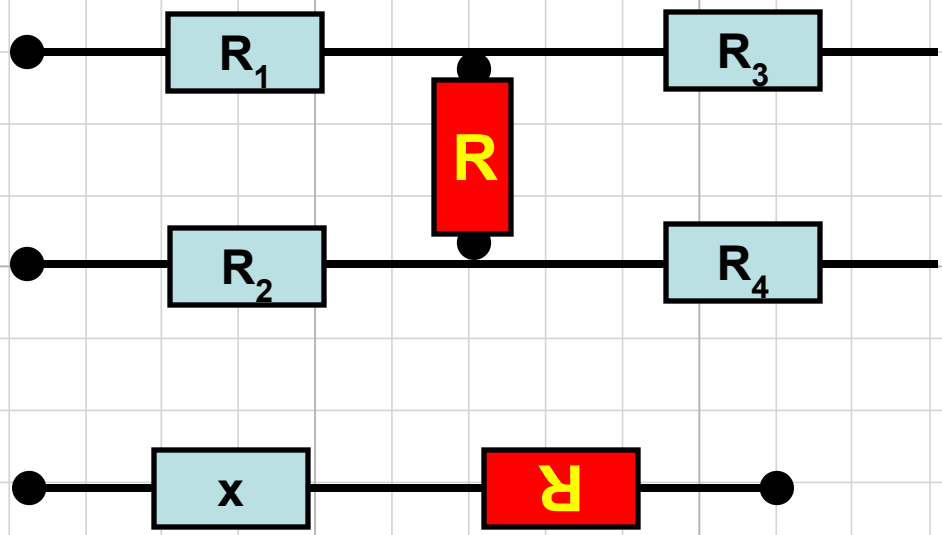


Максимум функции достигается при $I = \frac{\varepsilon}{2r}$

$$P_{\max} = \frac{\varepsilon}{2r} \left(\varepsilon - \frac{\varepsilon}{2r} r \right) = \frac{\varepsilon^2}{4r}$$

$$\varepsilon = \sqrt{4rP_{\max}} = \sqrt{4 \cdot 2 \cdot 4,5} = 6 \text{ В}$$

Ответ: $\varepsilon = 6 \text{ В}$



$$R_1 + R_2 = x$$

$$x + R = \frac{\varepsilon}{I_1} = \frac{15}{1} = 15$$

$$x + R = 15$$

$$x = 15 - R \quad (1)$$

$$\varepsilon = 15B$$

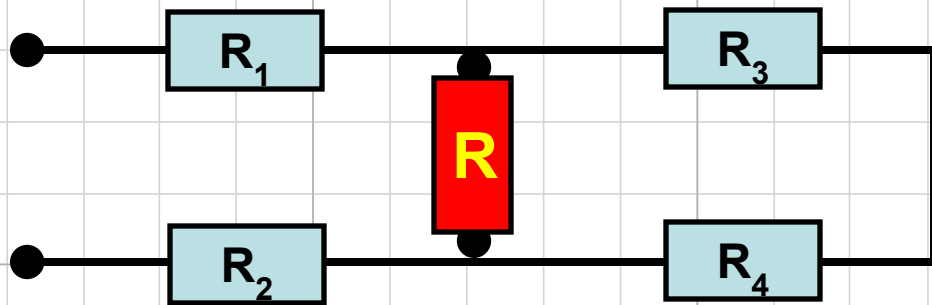
$$R = 4k\Omega$$

$$I_1 = 1A$$

$$I_2 = 1,8A$$

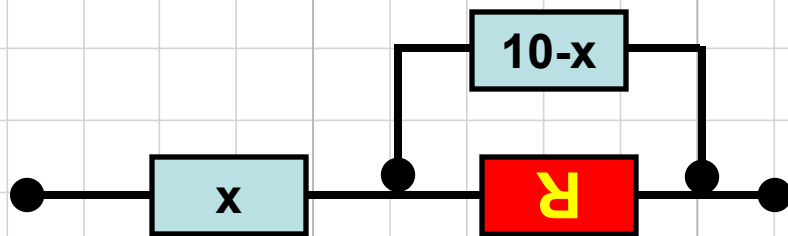
$$R_2 = ?$$

C. 1532



$$x = 15 - R \quad (1)$$

$$R_3 + R_4 = 10 - x$$



$$R_0 = x + \frac{R(10 - x)}{R + 10 - x} = \frac{\varepsilon}{I_2}$$

$$x + \frac{R(10 - x)}{R + 10 - x} = \frac{25}{3} \quad (2) \quad (1) \rightarrow (2)$$

$$15 - R + \frac{R(10 - 15 + R)}{R + 10 - 15 + R} = \frac{25}{3}$$

$$15 - R + \frac{R(10 - 15 + R)}{R + 10 - 15 + R} = \frac{25}{3}$$

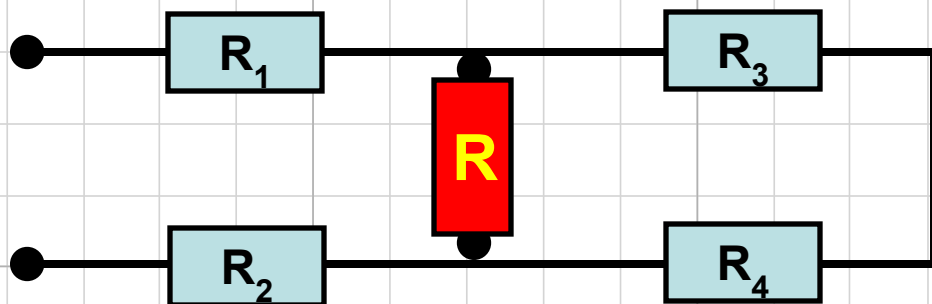
$$15 - R + \frac{R(R - 5)}{2R - 5} = \frac{25}{3} \quad \times 3(2R - 5)$$

$$\textcircled{90R} - \textcircled{6R^2} - 225 + \cancel{15R} + \textcircled{3R^2} - \cancel{15R} = \textcircled{50R} - 125$$

$$3R^2 - 40R + 100 = 0 \quad R = \frac{40 \pm \sqrt{1600 - 1200}}{6}$$

$$R = \frac{40 \pm 20}{6} \quad R = \frac{10}{3} = 3,33 \text{ Om}$$

$$R = 10 \text{ Om}$$



$$x = 15 - R \quad (1)$$

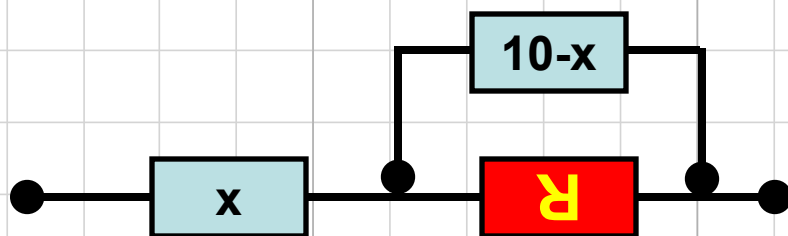
$$R = \frac{10}{3} = 3,33 \text{ Ом}$$

$$R = 10 \text{ Ом}$$

$$x_1 = 11,67 \text{ Ом} > 10 \text{ Ом} \notin$$

$$x_2 = 5 \text{ Ом}$$

$$R_2 = 2,5 \text{ Ом}$$



$$\varepsilon = 15 \text{ В}$$

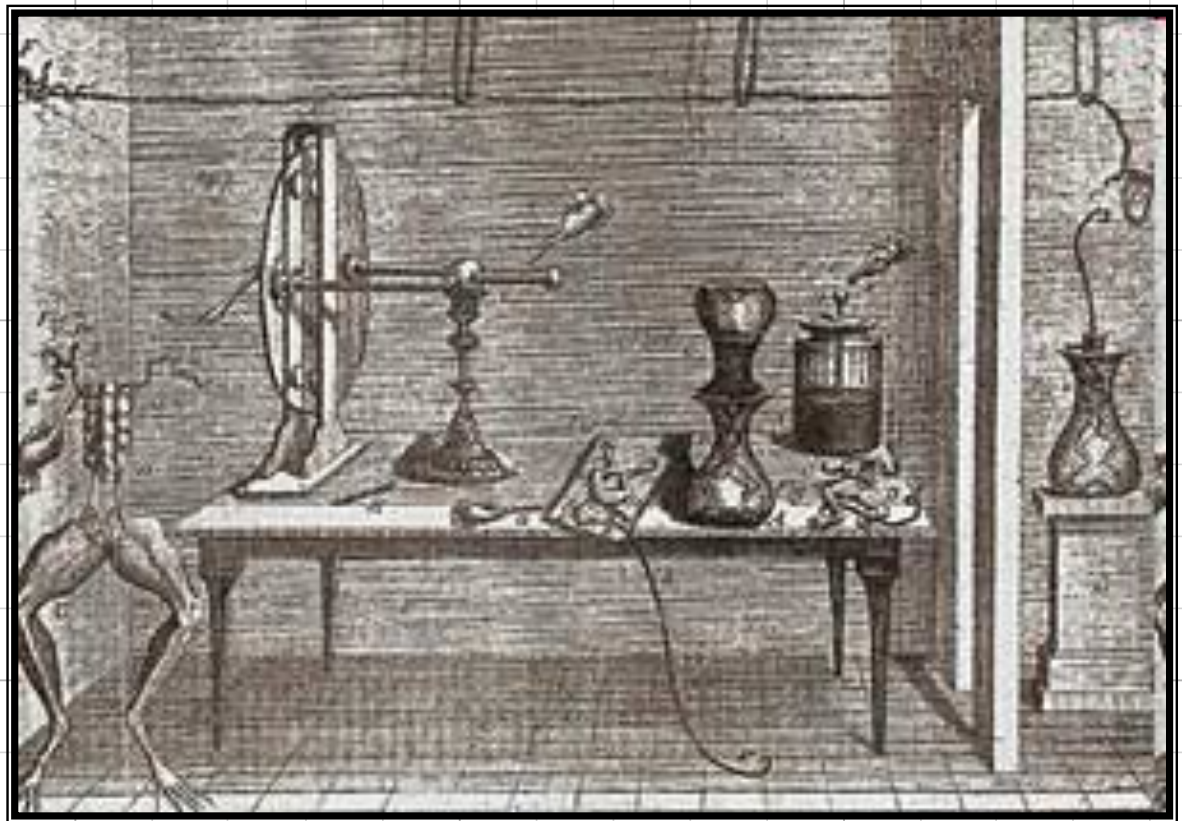
$$R_1 = 4 \text{ кОм}$$

$$I_1 = 1 \text{ А}$$

$$I_2 = 1,8 \text{ А}$$

$$R_2 = ?$$

$$R_2 = 2 \text{ кОм}$$



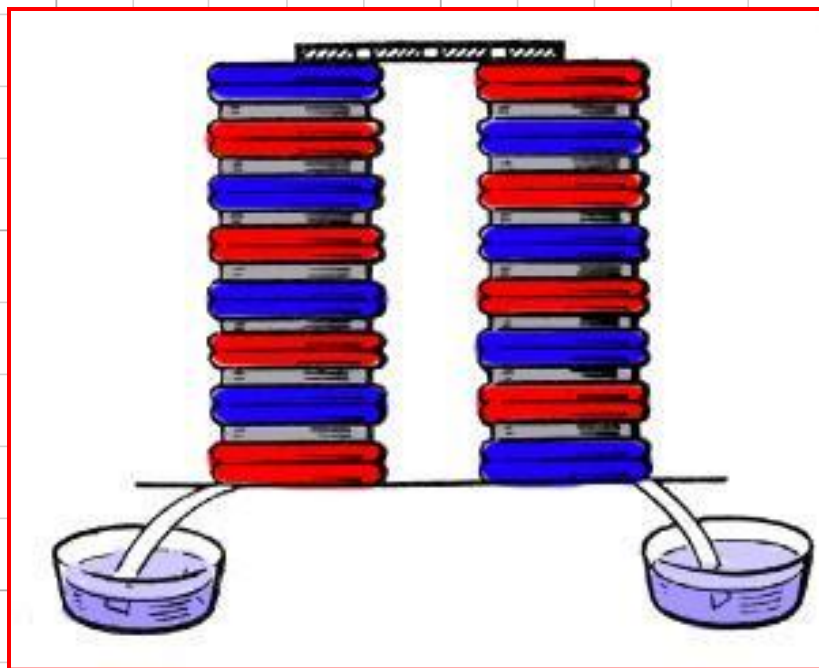
Препарат задних конечностей лягушки подвешивался на цинковой стойке с помощью медного крючка. Когда конечность лягушки касалась цинковой стойки, мышцы сокращались. Гальвани предположил, что эти сокращения вызваны возникновением в мышцах электрического тока. Это предположение было ошибочным. Правильное объяснение этому факту в 1792-1794 гг. дал Алессандро Вольта, доказавший, что сокращение мышц вызывается электрическим током, возникающим в месте соприкосновения двух металлов (цинка стойки и меди крючка).



Вольта изобрёл электрофор, электрометр, конденсатор, электроскоп. В 1776 г. Вольта обнаружил и исследовал метан. В 1800 году изобрел первый источник электрического тока – **«Вольтов столб»**. Избран членом Парижской и других академий. Наполеон сделал его графом и сенатором Итальянского королевства. Именем Вольта названа единица электрического напряжения – Вольт.



Аlessandro Вольта
(1745-1827)



Источник тока состоял из медных и цинковых пластинок, между которыми были проложены кружки ткани, пропитанной раствором щелочи.



Андре Ампер



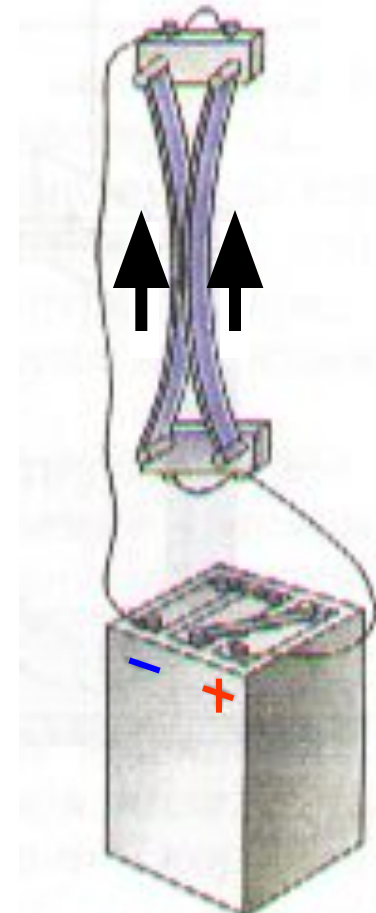
Родился в Лионе, получил домашнее образование. После смерти своего отца, гильотинированного в 1793, Ампер был сперва репетитором в Политехнической школе в Париже, затем занимал кафедру физики в Бурге, а с 1805 года — кафедру математики в парижской Политехнической школе, где он проявил себя и на литературном поприще, впервые выступив с сочинением: «Соображения по математической теории игр». В 1814 он был избран членом Академии наук, а с 1824 занимал должность профессора экспериментальной физики в Колледж де Франс. Ампер умер 10 июня 1836 в Марселе.



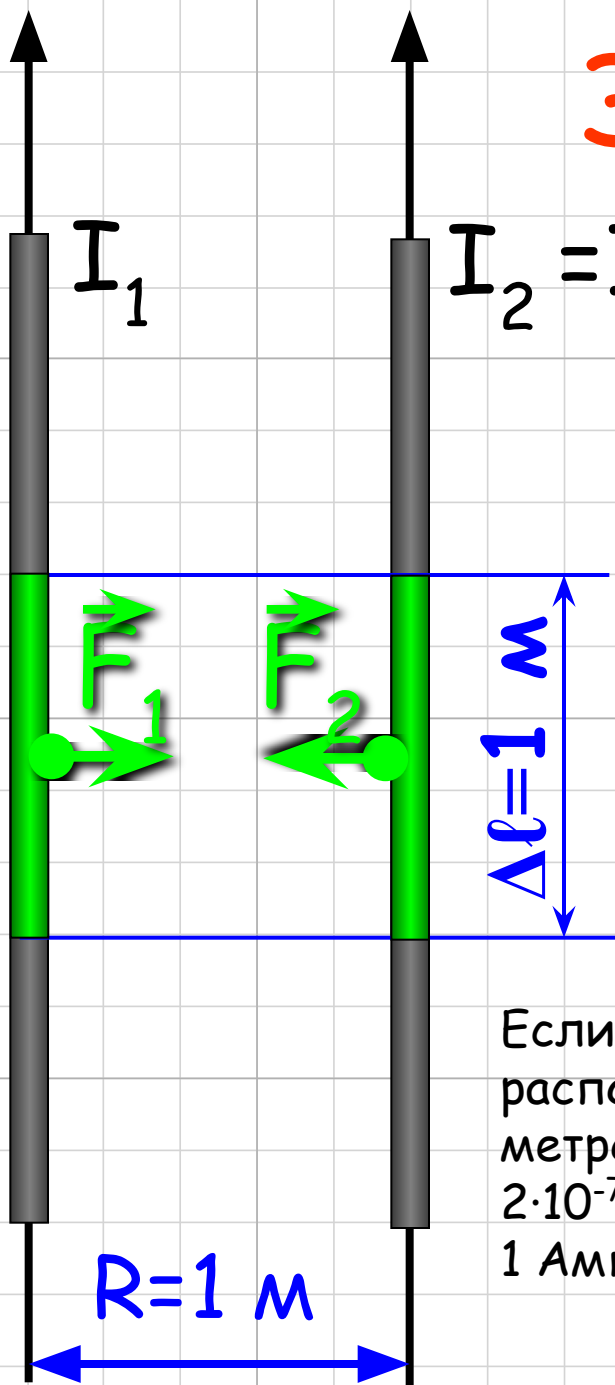
Ампер Андре-Мари



1820



Эталон 1 Ампер

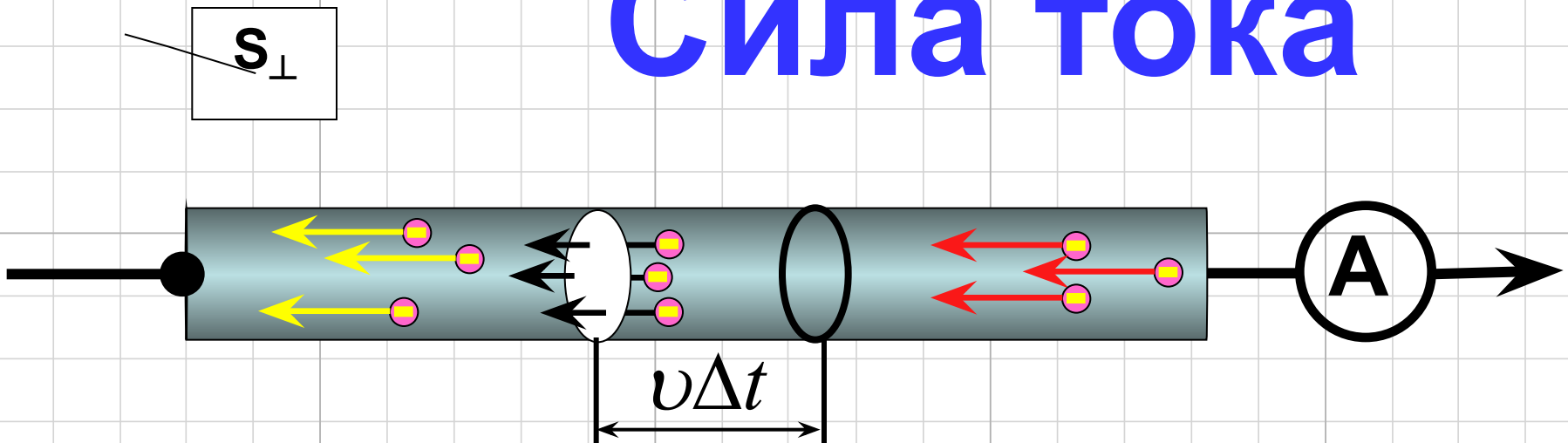


$I_2 = I_1 = 1$ Ампер

$$F = 2 \cdot 10^{-7} \text{ Н}$$

Если два бесконечно длинных, тонких проводника, расположенных на расстоянии 1 метр, каждым метром своей длины взаимодействуют с силой $2 \cdot 10^{-7}$ Ньютон, то ток в проводниках принимают за 1 Ампер.

Сила тока



$$I = \frac{q}{\Delta t} = \frac{q_0 N}{\Delta t} = \frac{q_0 n V}{\Delta t} = \frac{q_0 n S v \Delta t}{\Delta t}$$

$$I = q_0 n v S$$

Для определения ЭДС и внутреннего сопротивления источника к его зажимам подключают соединённые последовательно амперметр и вольтметр, которые показывают 12,5 мА и 12,5 В соответственно. Когда те же приборы, соединённые параллельно, подключили к тому же источнику, они показали 1,25 А и 12,5 В.

1) Каковы ЭДС и внутреннее сопротивление источника?

2) Нарисовать графики зависимости полной мощности источника и полезной мощности, выделяемой на внешнем сопротивлении, от тока в цепи.

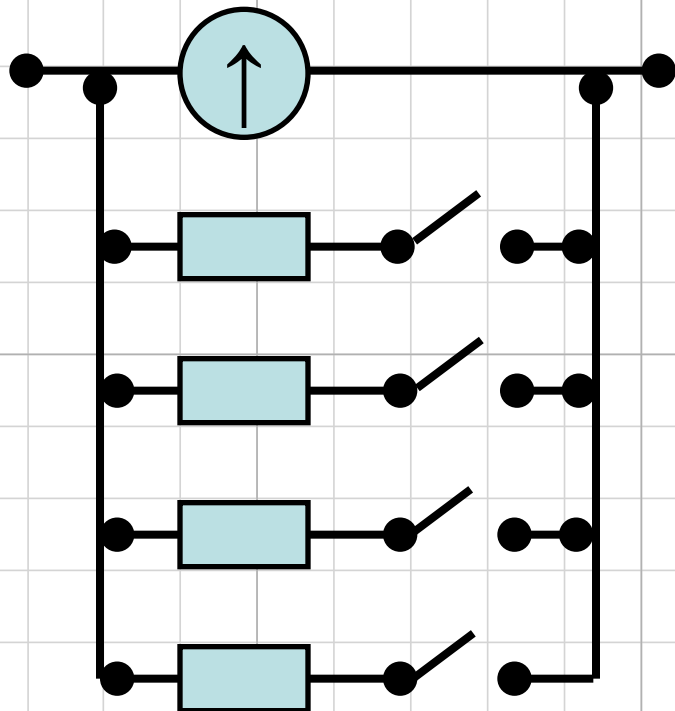
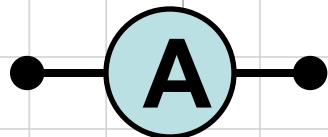
Ответ: 12,626 В; 0,1 Ом.

Лабораторная работа

Изучение мультиметра

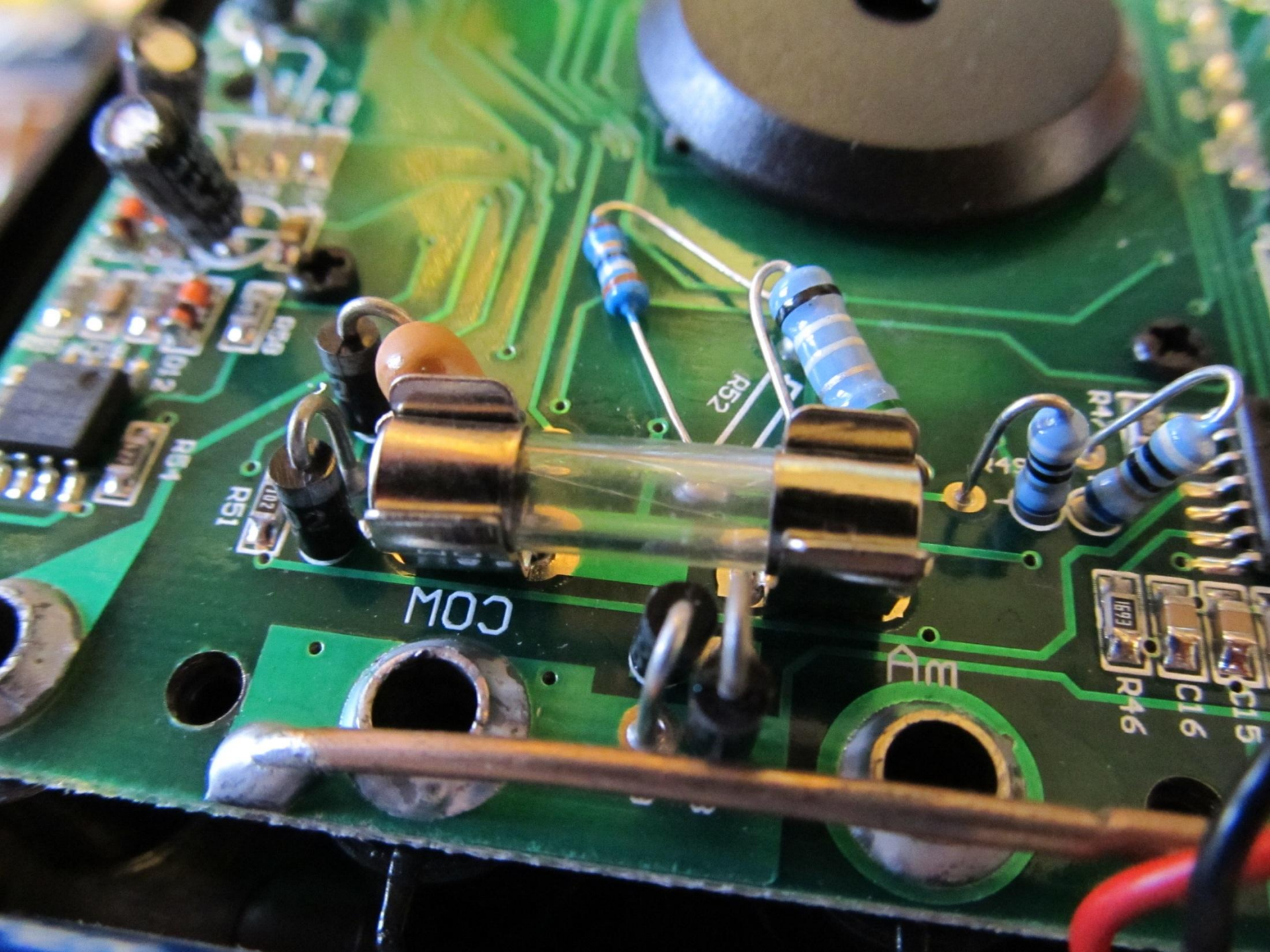
DT890B+





Набор шунтов





MOC

R51

R52

R46

R46

C15

C16

R512

R64

R511

R51

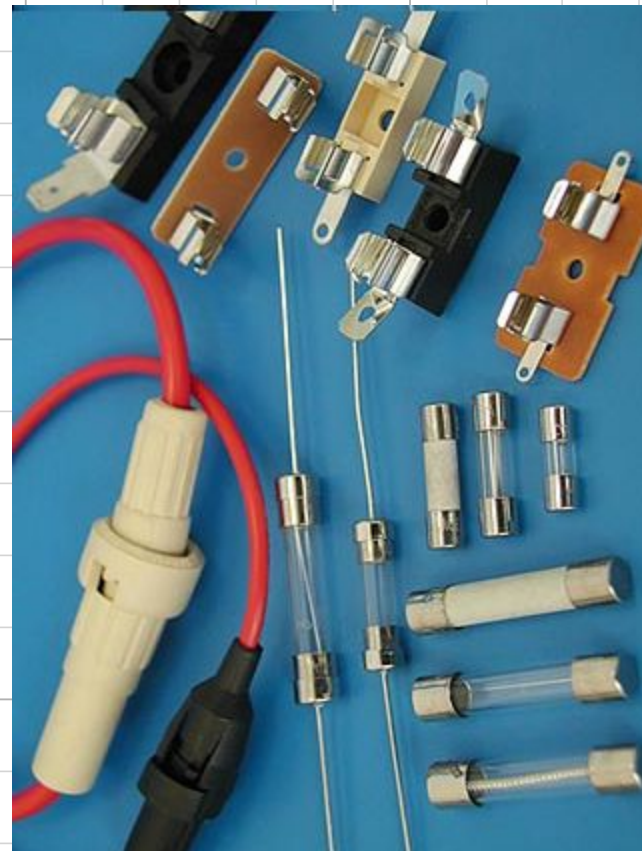
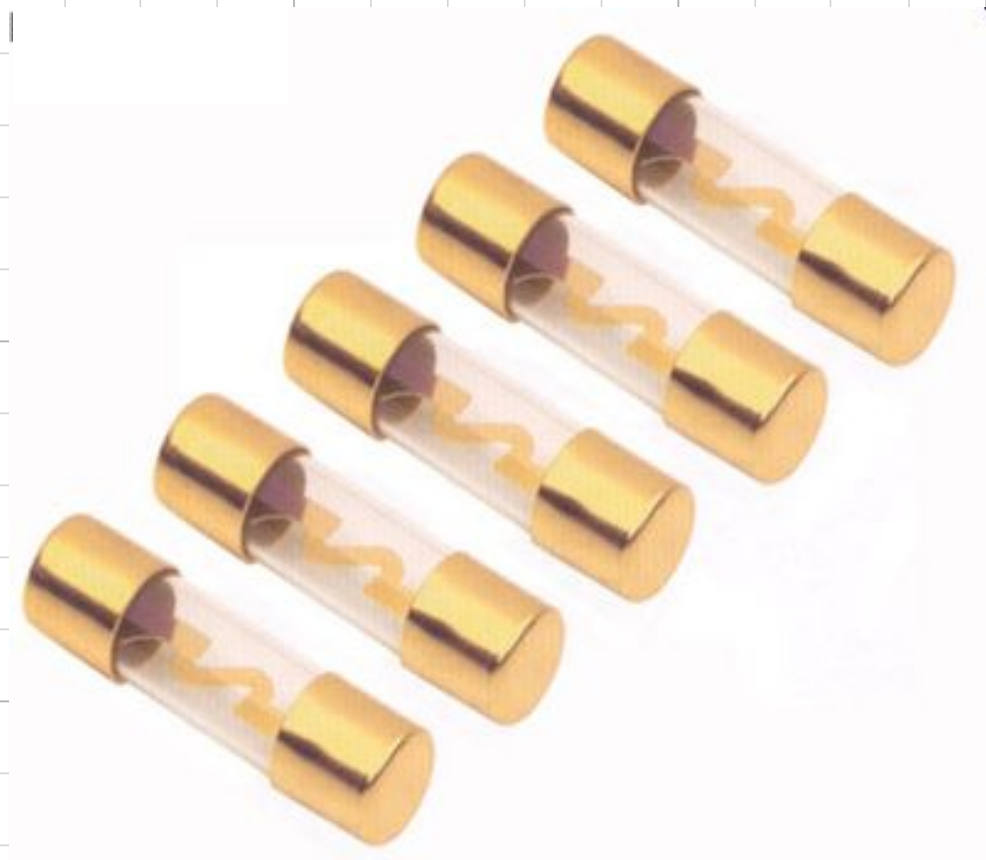
R46

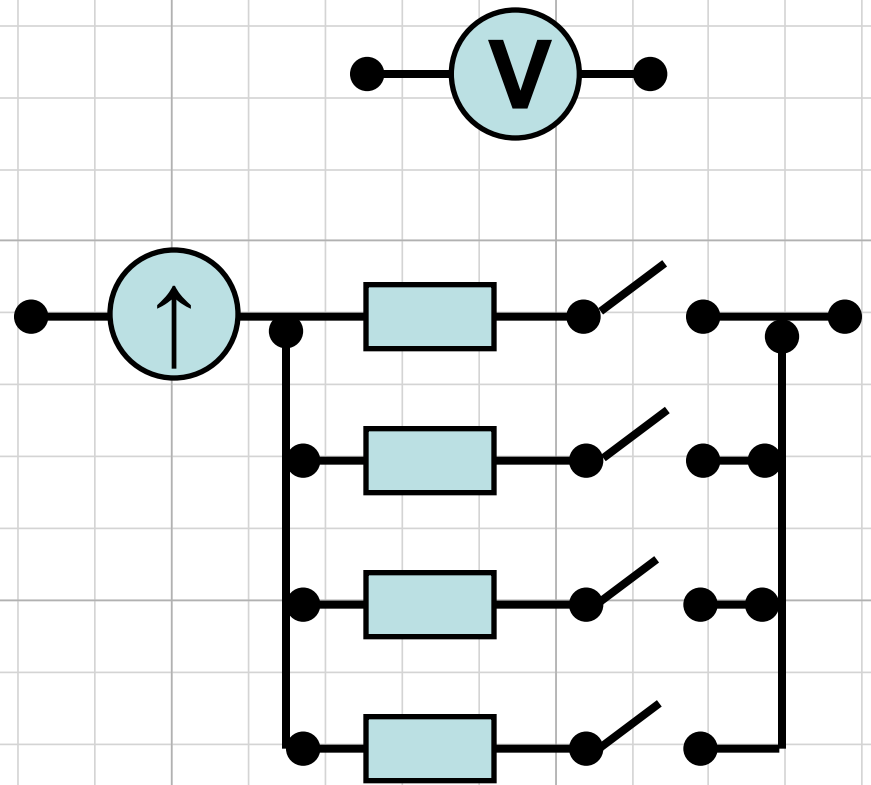
R46

C15

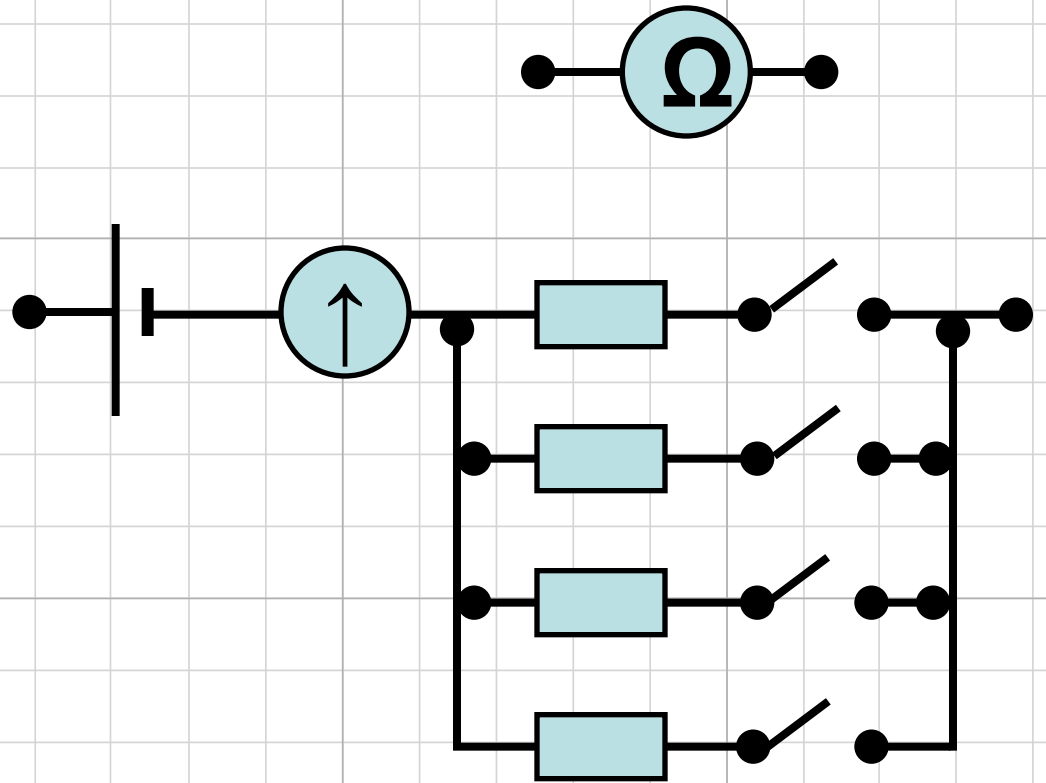
C16

Плавкие предохранители





Набор добавочных
сопротивлений

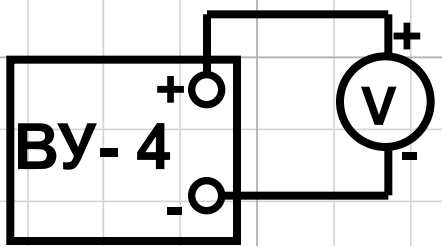


Набор добавочных сопротивлений

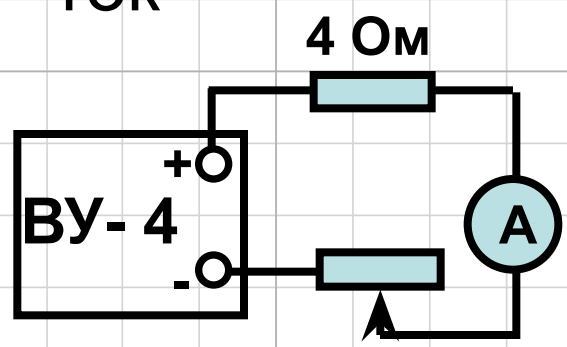
Показания

V ~ ТОК 42 В

V — ТОК



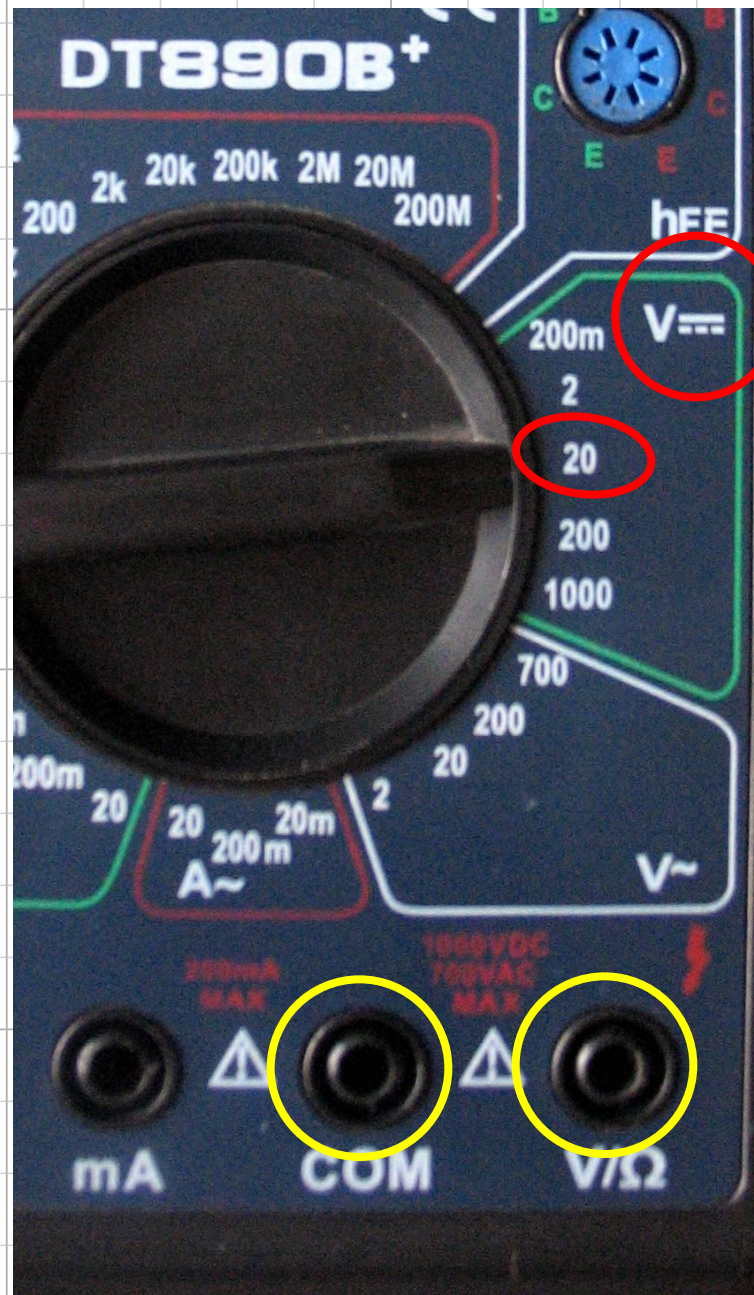
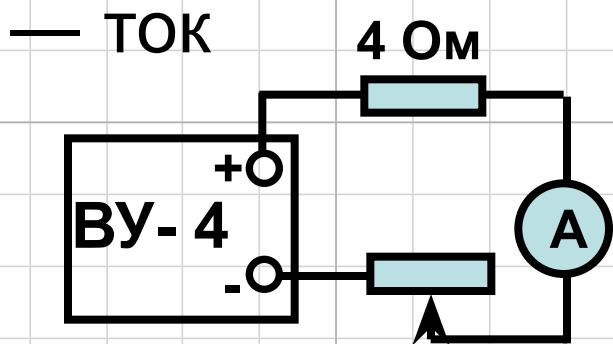
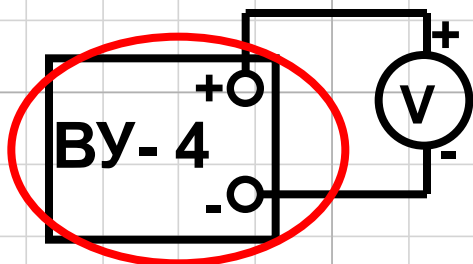
— ТОК



Показания

V ~ ТОК 42 В

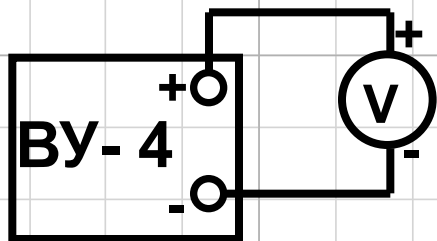
V — ТОК



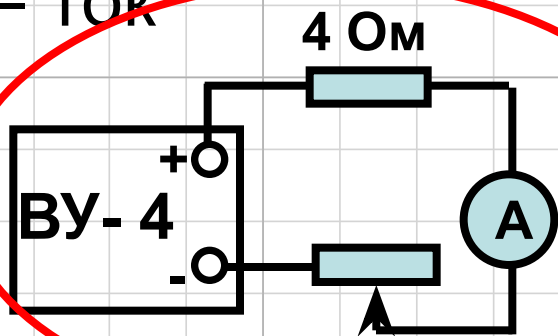
Показания

V ~ ток 42 В

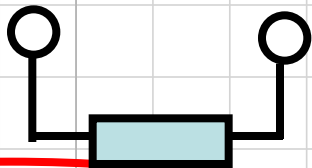
V — ток



— ток



Показания



1. «Прозвон»

2. $R_p = 0 \div 6 \text{ Ом}$

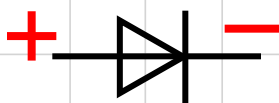
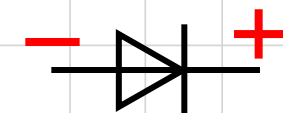
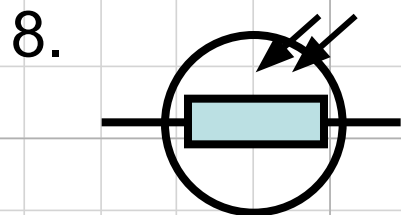
3. 100 Ом

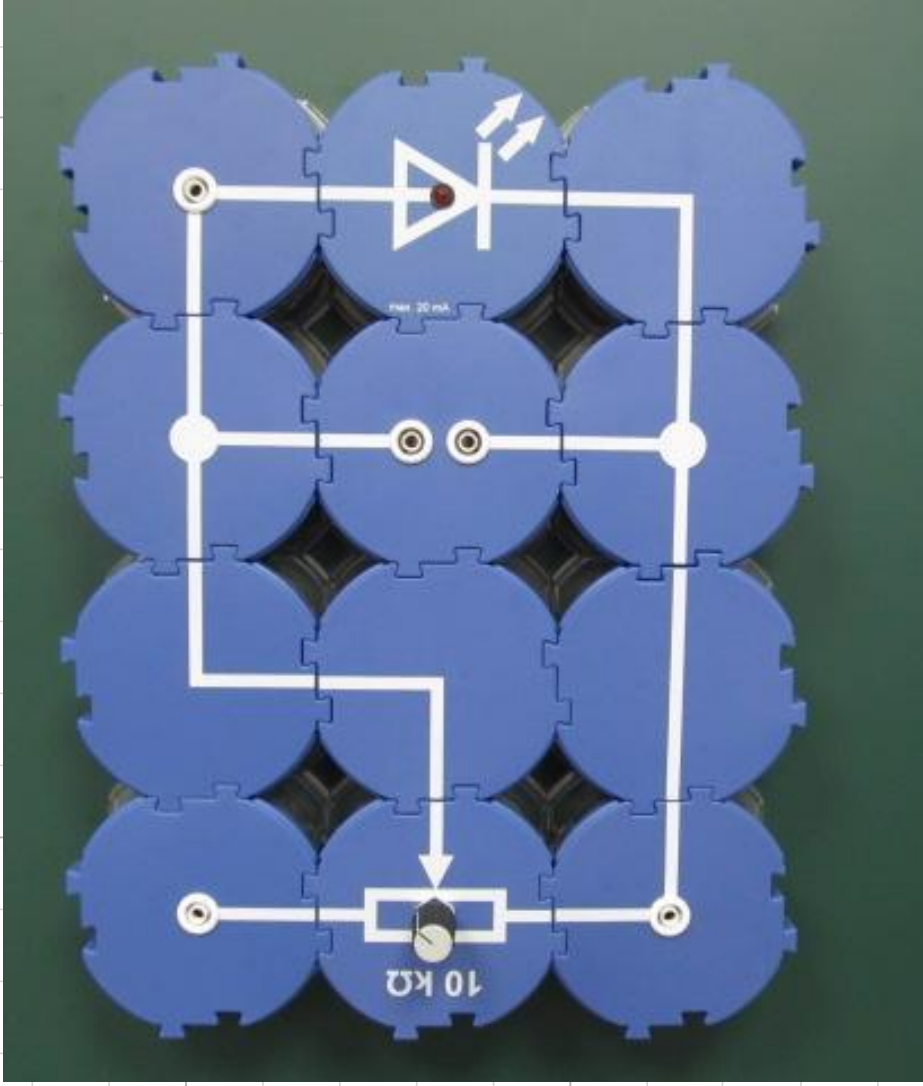
4. 1,5 кОм,

5. 2,2 кОм, 10 кОм

6. 100кОм, 200кОм

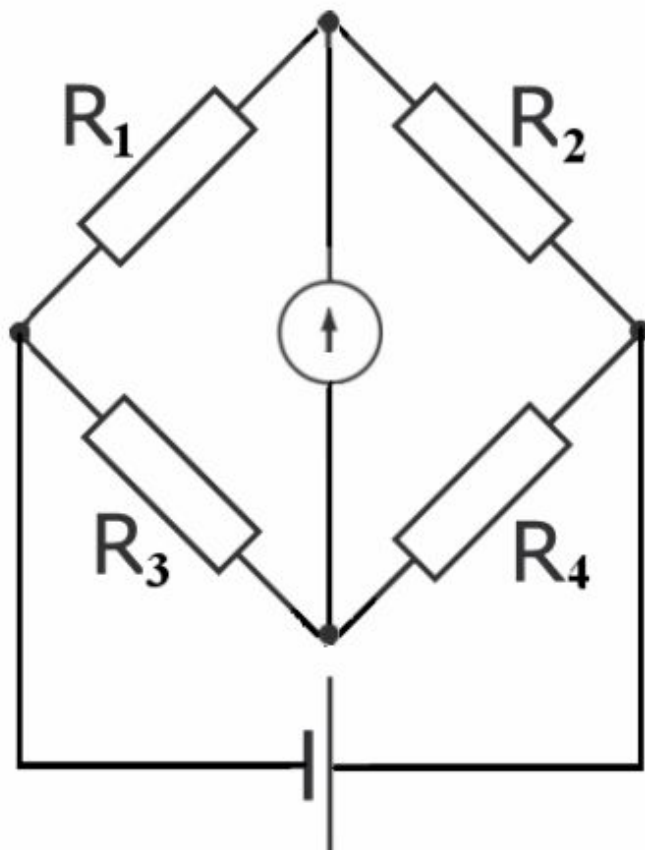
7. $R_{\text{человека}}$



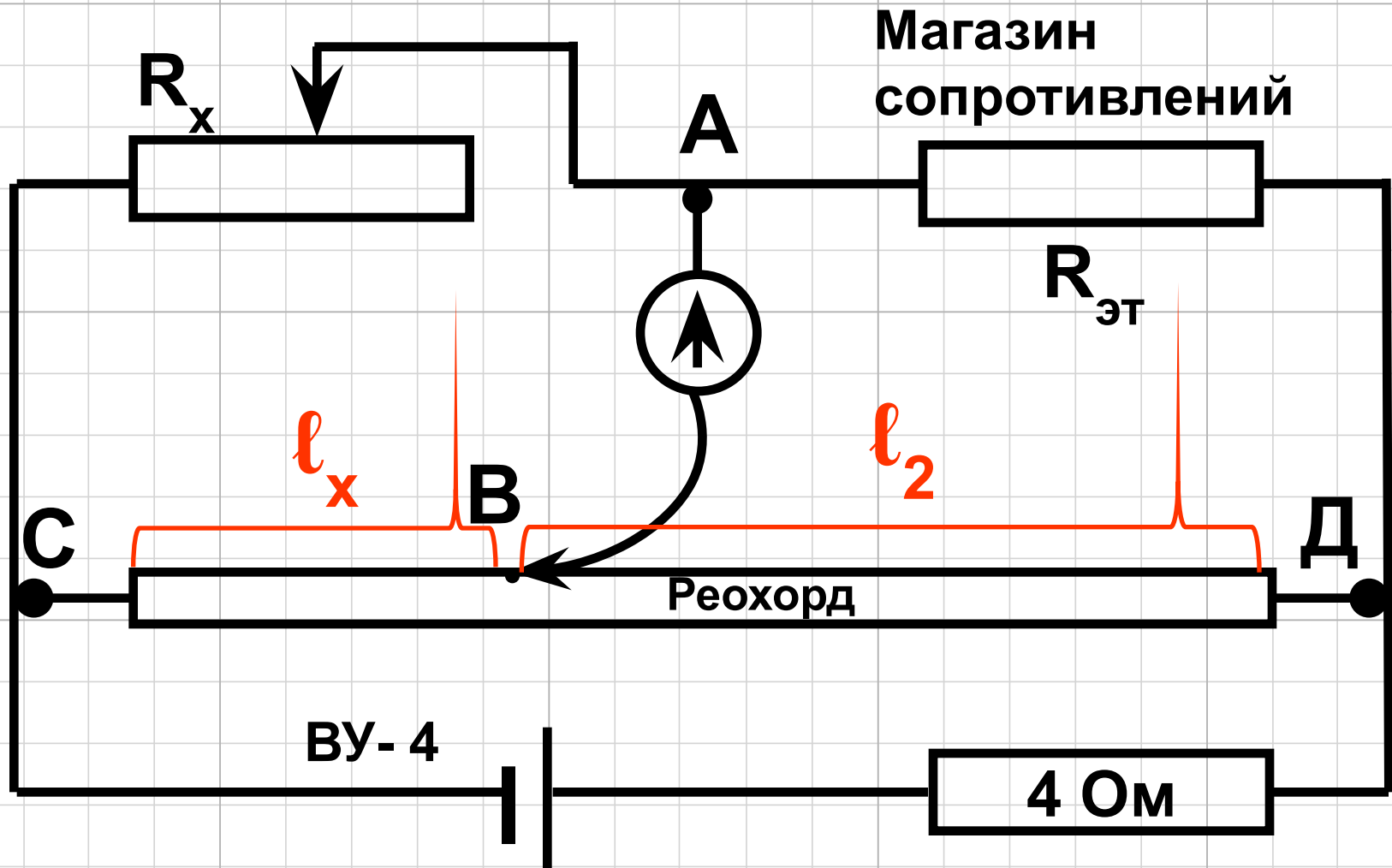


Лабораторная работа № 10

Измерение сопротивления МОСТОВЫМ МЕТОДОМ

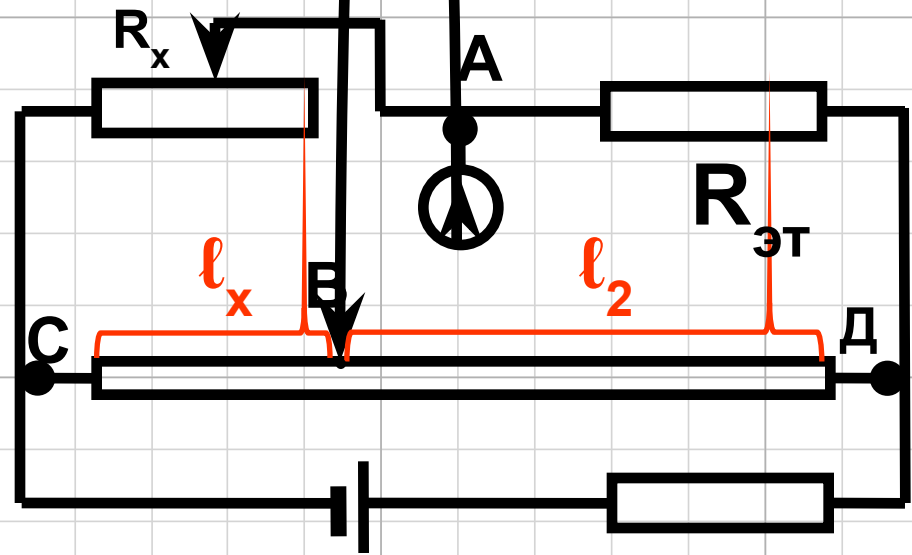


1. Начертить схему и собрать цепь



Если $\varphi_A = \varphi_B$, то $I_G = 0$

$$\left. \begin{array}{l} U_X = U_{CB} \\ U_{ЭТ} = U_{ВД} \end{array} \right\} \left. \begin{array}{l} I_X R_X = I_{CD} R_{CB} \\ I_X R_{ЭТ} = I_{CD} R_{ВД} \end{array} \right\} \frac{R_X}{R_{ЭТ}} = \frac{R_{CB}}{R_{ВД}}$$



$$\frac{R_x}{R_{ЭТ}} = \frac{\rho \boxtimes_x S}{S \rho \boxtimes_2} = \frac{\boxtimes_x}{\boxtimes_2}$$

$$R_x = R_{ЭТ} \frac{\boxtimes_x}{\boxtimes_2}$$

2. Заполнить таблицу

$R_{\text{эт}}, \text{ Ом}$	$l_x, \text{ мм}$	$l_2, \text{ мм}$	$R_x, \text{ Ом}$	$R_{\text{хсп}}, \text{ Ом}$	$\Delta R_x = I R_x - R_{\text{хсп}} I$	$\Delta R_{\text{хсп}}$
2						
4						
6						
8						
10						

3. Ответ: $R_x =$

$$R_x = (R_{\text{хсп}} \pm \Delta R_{\text{хсп}}) \text{ Ом}$$

$$R = \rho \frac{\boxed{\times}}{S}$$

$$I = q_0 n v S$$

$$I = \frac{q}{t}$$

$$I = \frac{U}{R}$$