

# Оконечные устройства абонентского доступа



# Лекция № 5

# Таксофоны

Таксофон (телефон-автомат, payphone) используется в общественных местах и предоставляет платную связь для передачи речи.

Современные таксофоны могут предоставлять следующие услуги:

- работы с факсом;
- подключения компактных компьютеров;
- использования клавиатуры и дисплея таксофона для отправки сообщений.





Оплата осуществляется автоматически. Первые таксофоны принимали определенный вид монет заранее известного денежного достоинства или жетоны. Далее были разработаны таксофоны, принимающие последовательно несколько монет одного типа, и таксофоны, принимающие монеты различного денежного достоинства.

В настоящее время они полностью заменены аппаратами, работающими с кредитными картами.


С технической точки зрения таксофон должен обеспечивать с помощью станции:

- определение платежеспособности кредитной карты или сумму монет, составляющих оплату абонента;
- подсчет текущего времени использования таксофона;
- последовательное считывание информации с кредитной карты или уменьшение суммы представленной оплаты в соответствии с зоной связи и принятым тарифом;

С технической точки зрения таксофон должен обеспечивать с помощью станции:

- определение окончания счета или определение оставшейся суммы с возвратом неиспользованных монет;
- бесплатный вызов специальных служб или некоторых служб интеллектуальной сети (например, службы 800 — когда оплата происходит со стороны входящего абонента).






Для начисления оплаты на станции подсчитывается текущее время занятия станции. Оно начинается обычно с момента подъема трубки вызывающим абонентом.


Это происходит путем подсчета импульсов времени. После каждого импульса согласно тарифам определяется израсходованная сумма.

При использовании набора монет различного заранее известного денежного достоинства до начала разговора определяется сумма вставленных монет. В настоящее время для этого используются методы, основанные на вихревых токах, что увеличило надежность распознавания. Эта сумма сообщается на станцию, и станция дает обратный сигнал на последовательное кассирование монет. В более совершенном оборудовании можно увидеть остающуюся сумму на дисплее, что позволяет вызывающему абоненту добавить монет.



Одна из основных проблем, связанных с монетными таксофонами, особенно на высокодоходных площадках, — полное заполнение приемников монет.

В такой ситуации оборудование таксофона автоматически выдает сигналы предупреждения на пункт централизованного контроля или сигнализирует о своем неисправном состоянии.



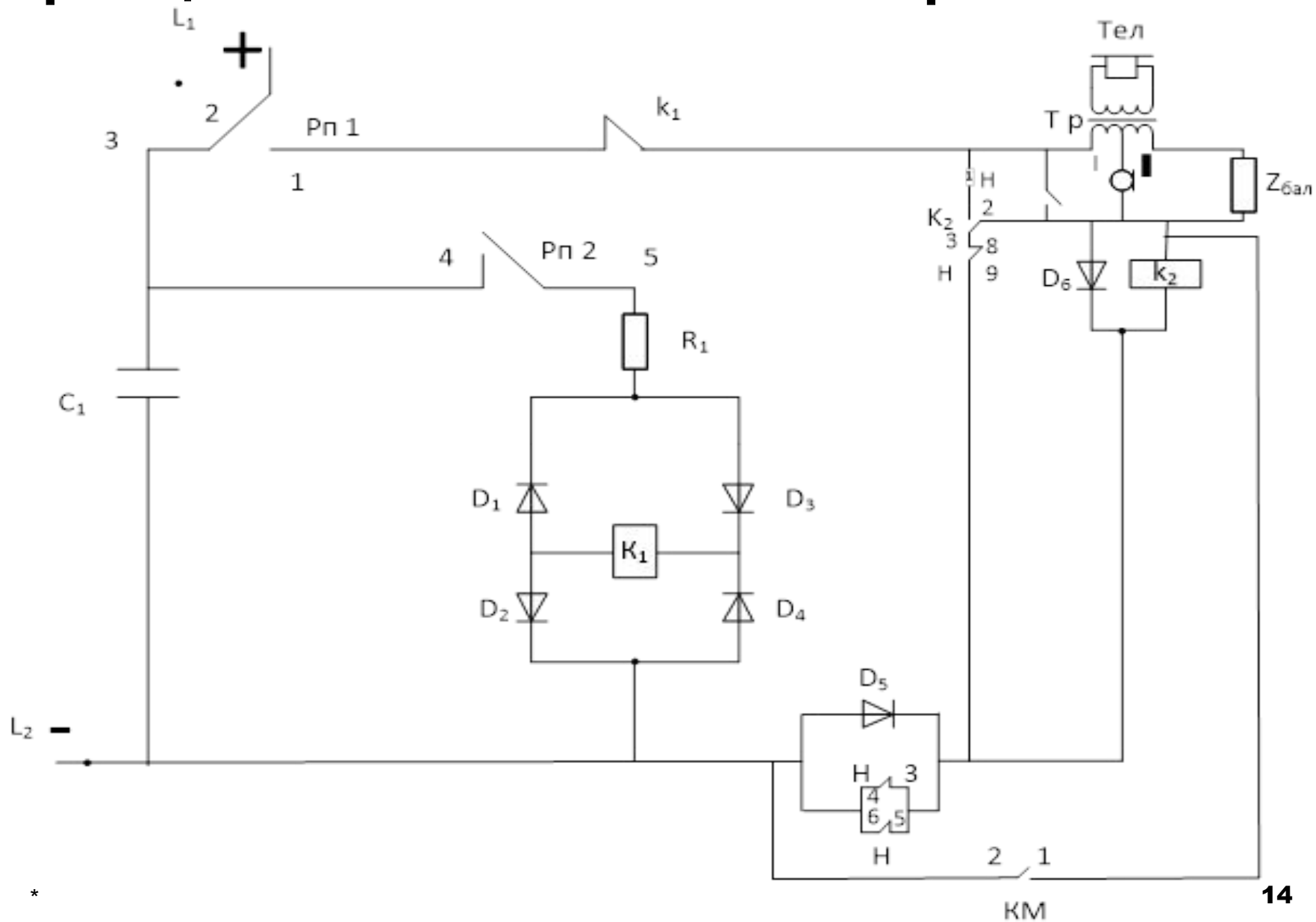
При использовании намагниченных карт или других малогабаритных накопителей со станции передаются сигналы для уменьшения записанной на них суммы, и ожидается сигнал обнуления.

Для оплаты по кредитной карте на станции за номером кредитной карты или кодом идентификации закрепляется предварительно оплаченная сумма и с помощью периодических импульсов определяется текущее время занятия станции. Далее соответственно тарифам вычитается соответствующая величина из суммы предварительной оплаты и контролируется появление сигнала обнуления.

# Таксофон с оплатой жетоном. Телефонный аппарат типа АМТ-69

- микрофон;
- телефон;
- мостовую противоместную схему;
- схемы обеспечения оплаты разговора и борьбы с различными попытками избежать оплаты.

# Принципиальная схема таксофона АМТ-69



\*

# Блокировочное устройство

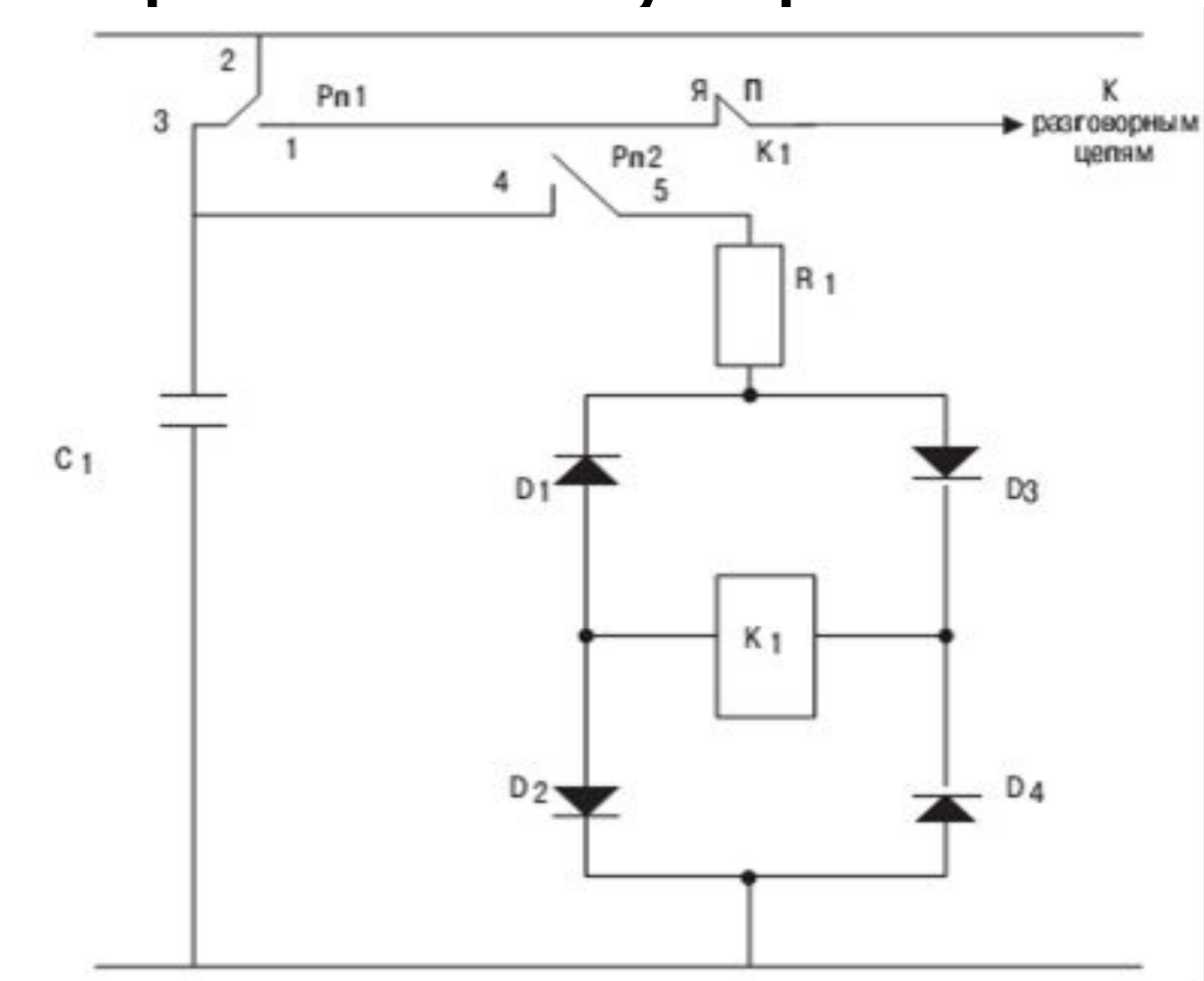
- Одним из некорректных действий пользователя бывает попытка набора номера с помощью рычага телефонного аппарата.
- Речь идет о том, что при отсутствии жетона цепь номеронабирателя не работает.
- Поэтому размыкание и замыкание шлейфа может имитировать действия заблокированного номеронабирателя.

# Блокировочное устройство

- Защита заключается в том, что при манипуляции рычагом цепь телефонного аппарата отключается на время, достаточное для отбоя (перехода в исходное состояние) станционных приборов.
- Это действие выполняется с помощью блокировочного устройства.



# Блокировочное устройство

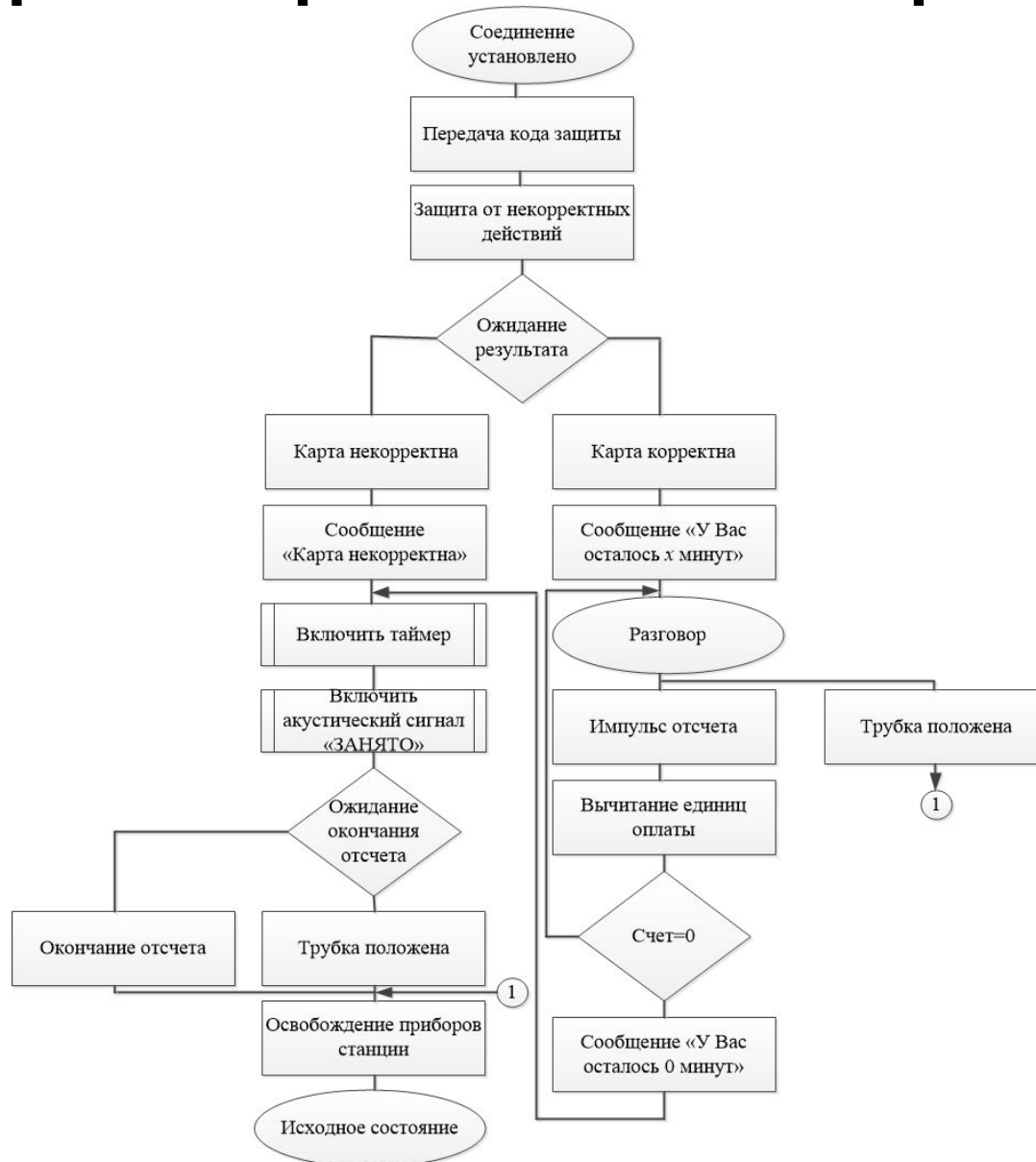


## Таксофон с оплатой картой. Устройство телефонного аппарата КТ-98-01(М)

Основная его функция — организация местной таксофонной связи с возможностью организации междугородней и международной связи. Он предназначен для установки как в помещении, так и вне него.

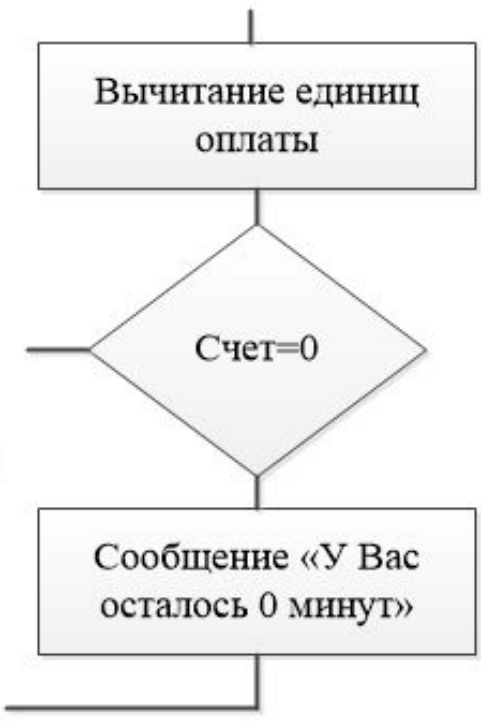
Электропитание таксофона осуществляется по проводам телефонной линии независимо от полярности подключения.

# Алгоритм работы с картой









# Алгоритм работы с картой

