

МИНИСТЕРСТВО ОБРАЗОВАНИЯ РЕСПУБЛИКИ БЕЛАРУСЬ  
Учреждение образования  
«ГРОДНЕНСКИЙ ГОСУДАРСТВЕННЫЙ УНИВЕРСИТЕТ  
им. Я. КУПАЛЫ»  
Кафедра  
«Машиноведение и техническая эксплуатация автомобилей»

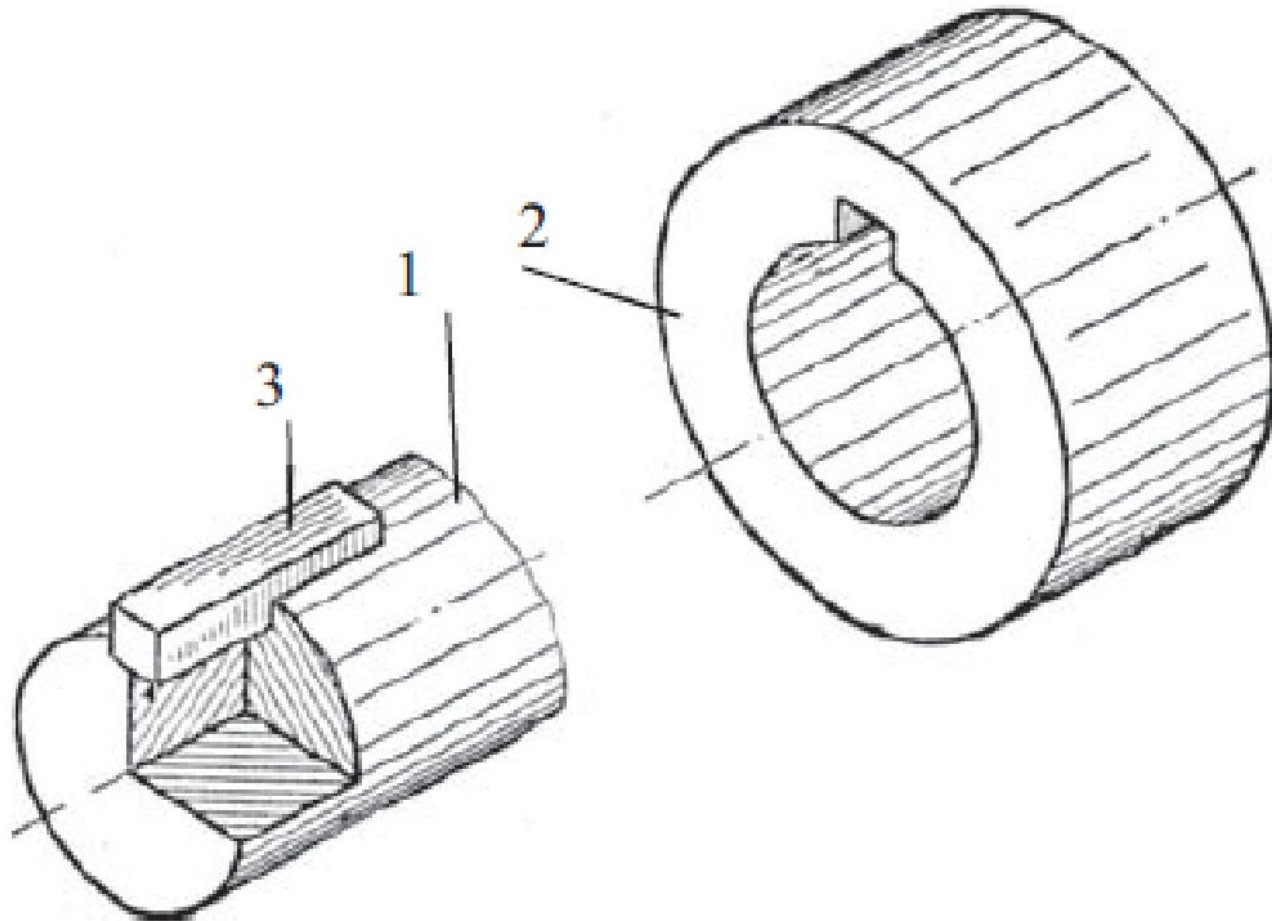
дисциплина «Детали машин»  
Лекция №11.1

**Тема: «Конструкции и сравнительные характеристики. Выбор параметров и проверка напряженных шпоночных соединений. Клиновые, фрикционные и тангенциальные шпонки, их конструкции и расчет»**

Доцент, кандидат технических наук  
Калугин Юрий Константинович

г. Гродно, 2015

## Шпоночные соединения



*Рис. 6.1. Элементы шпоночного соединения*

## Шпоночные соединения

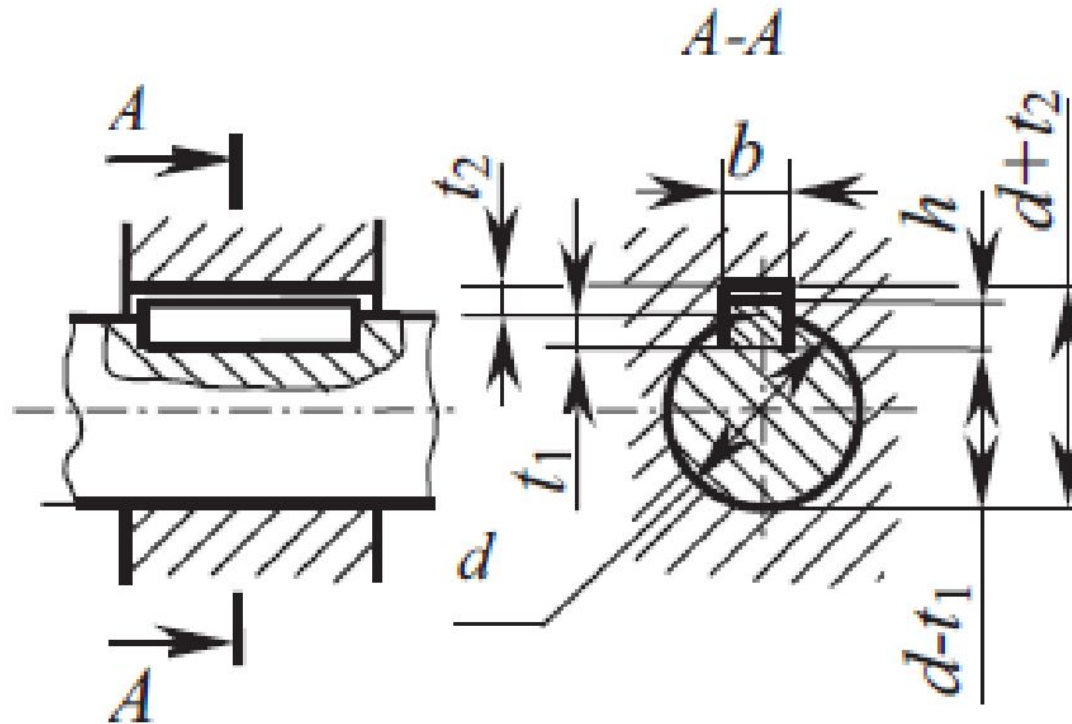
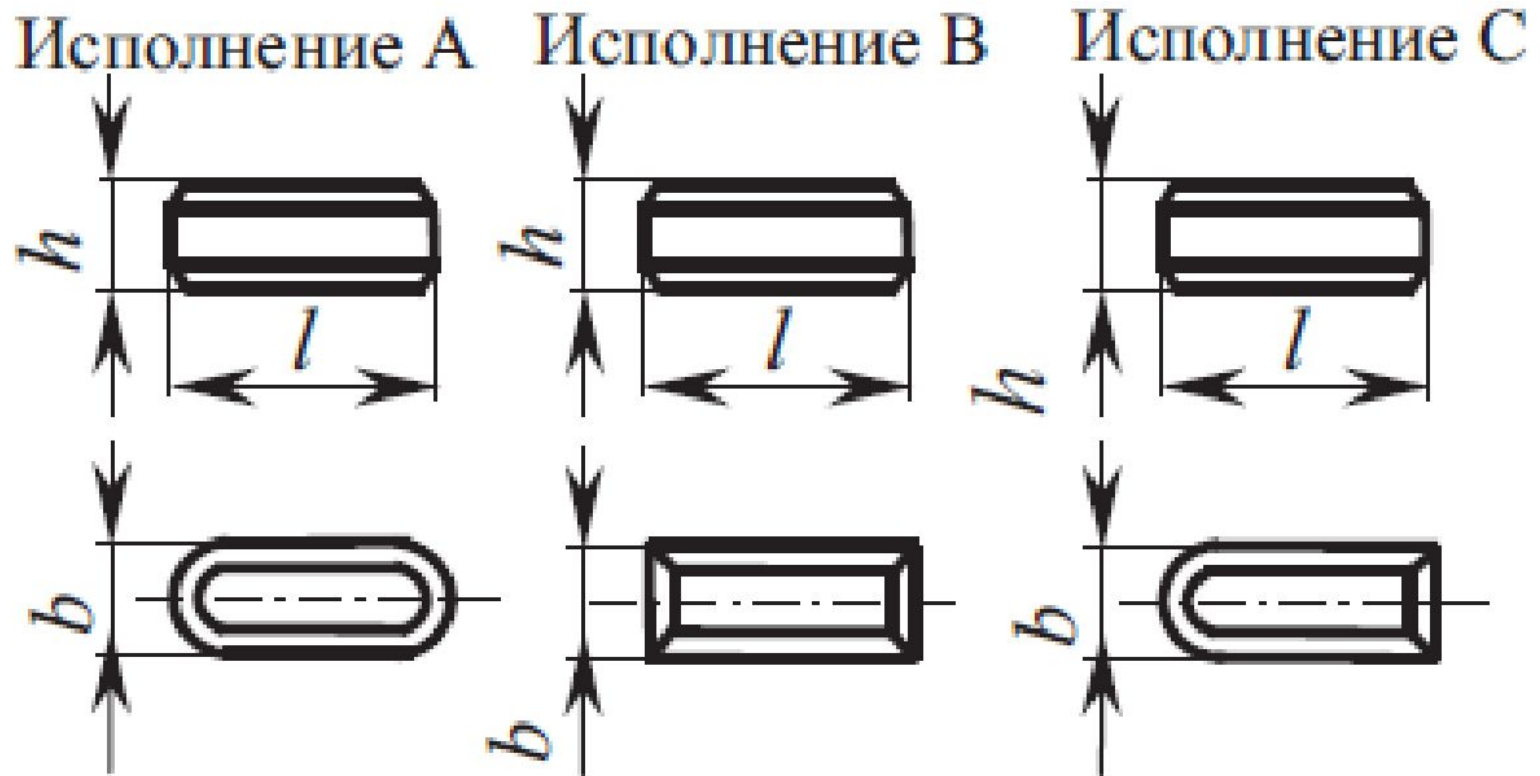


Рис. 6.2. Размеры сечений пазов для призматических шпонок

## Шпоночные соединения



*Рис. 6.3. Исполнение призматических шпонок*

## Шпоночные соединения

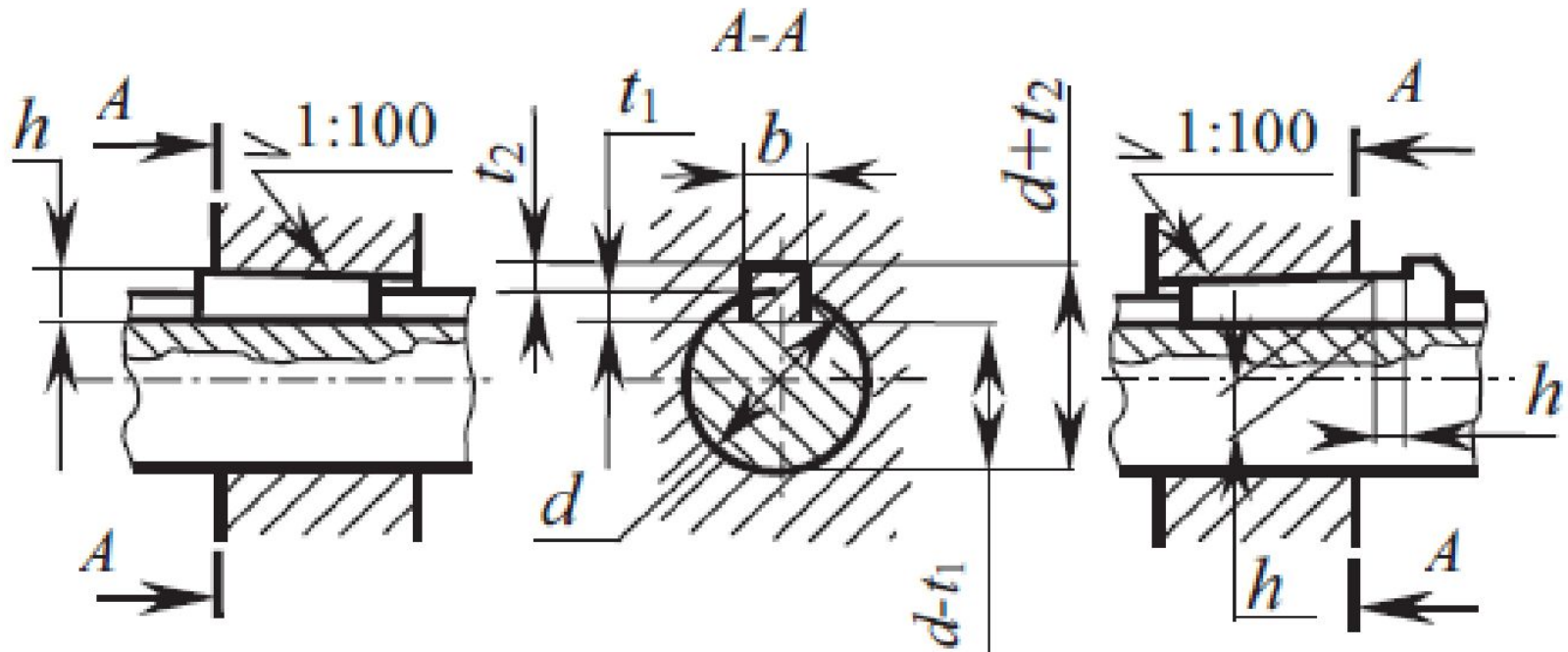


Рис. 6.4. Размеры сечений пазов для клиновых шпонок

## Шпоночные пазы

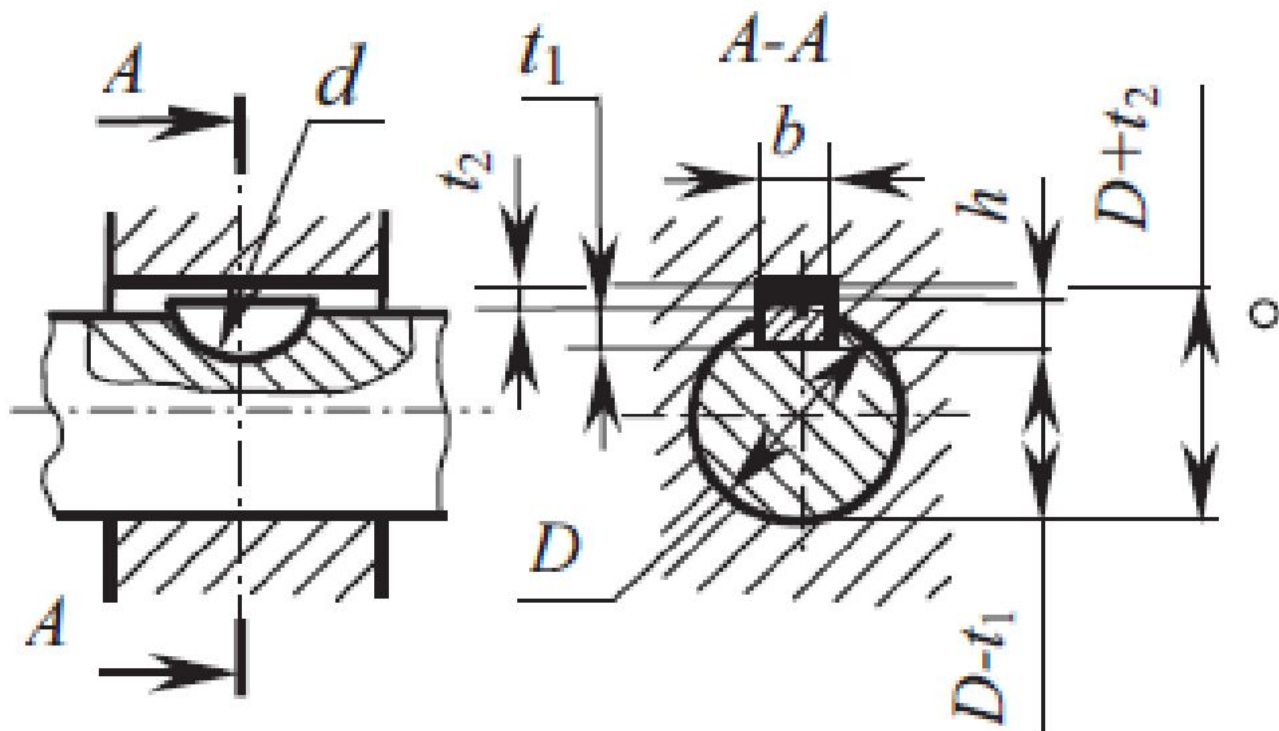
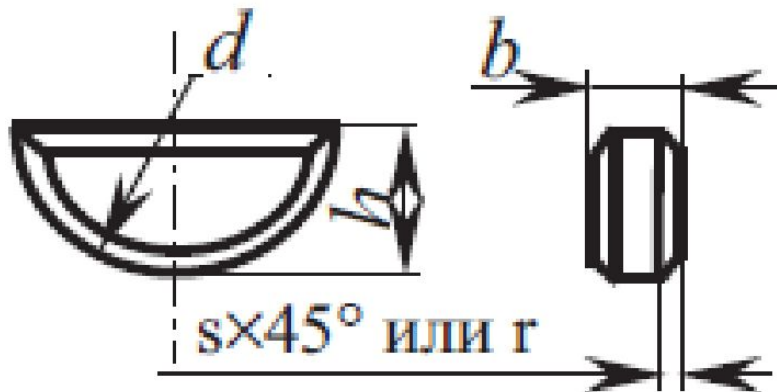


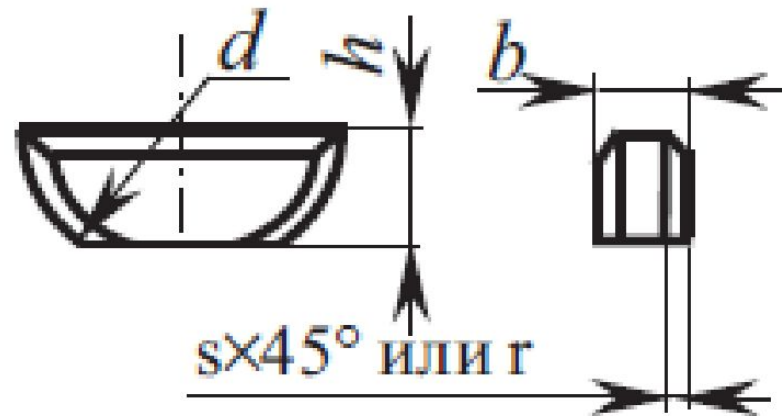
Рис. 6.5. Размеры сечений пазов для сегментных шпонок

## Шпоночные пазы

Исполнение 1

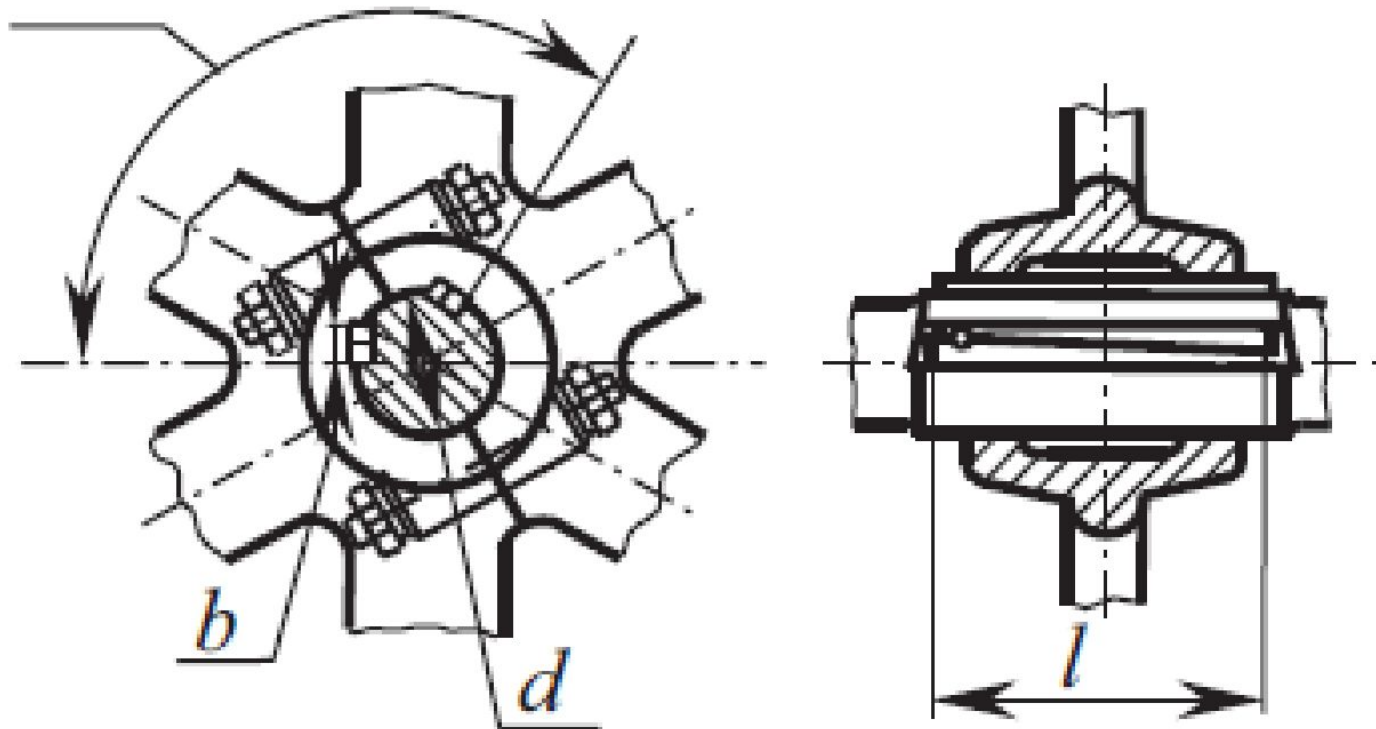


Исполнение 2

*Рис. 6.6. Исполнение сегментных шпонок*

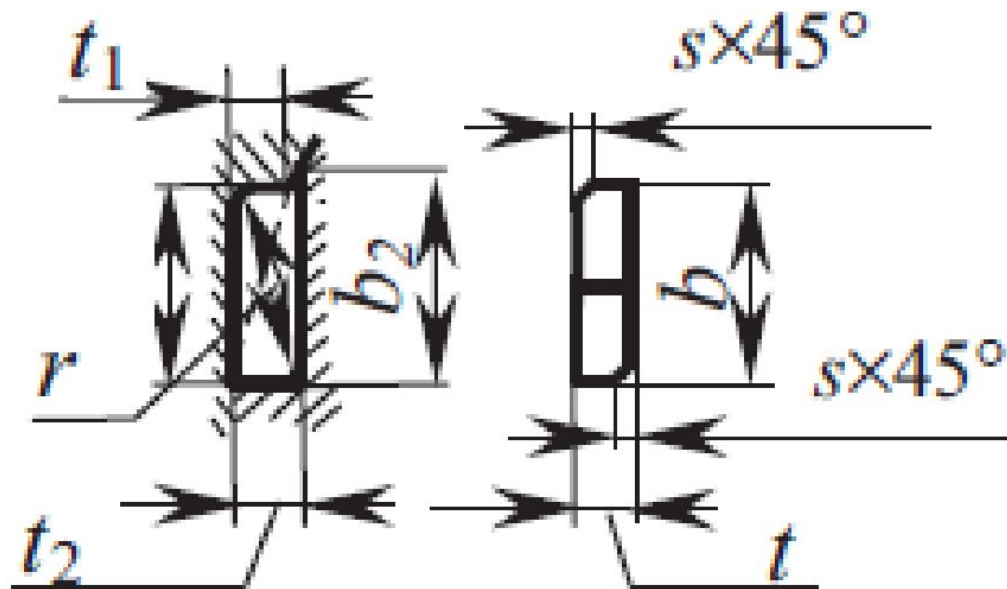
## Шпоночные пазы

120°





## Шпоночные пазы



*Рис. 6.7. Соединение тангенциальными шпонками*

## Шпоночные пазы

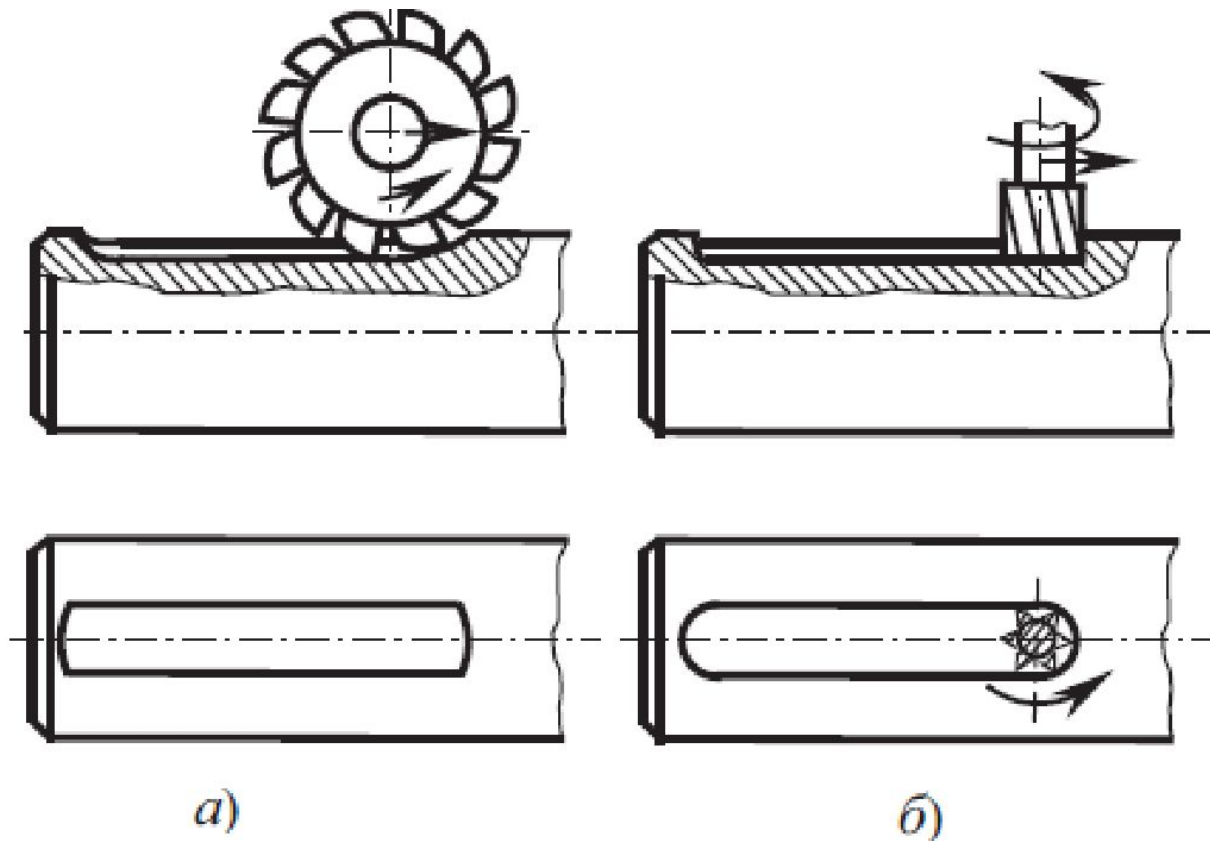


Рис. 6.8. Способы получения шпоночных пазов:  
а – дисковой фрезой; б – пальцевой фрезой

## Расчетная схема для призматической шпонки

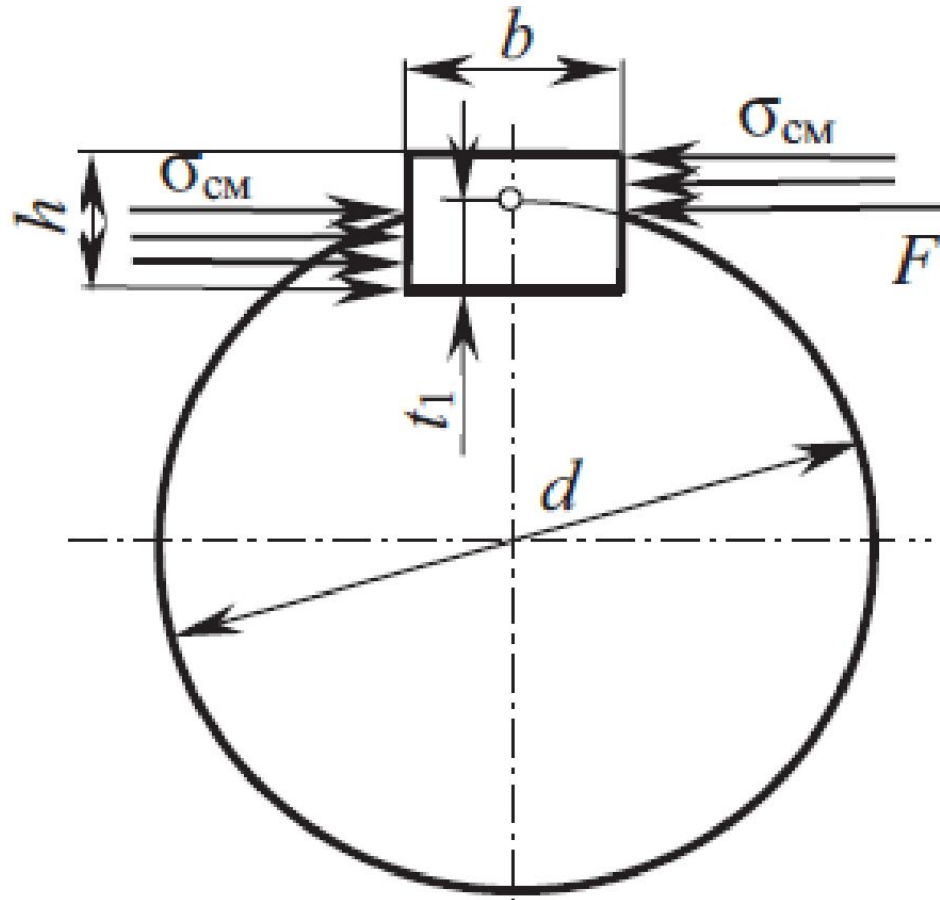


Рис. 6.9. Расчетная схема соединения с призматической шпонкой

Рекомендуемая литература по дисциплине в научной библиотеке

1. ББК 34.42 Л43 Леликов, Олег Павлович ОСНОВЫ РАСЧЕТА И ПРОЕКТИРОВАНИЯ ДЕТАЛЕЙ И УЗЛОВ МАШИН : Конспект лекций по курсу "Детали машин"/О.П. Леликов.- М. : Машиностроение, 2002. - 439 с. - ISBN 5-217-03077-1, 20830р., 10экз. Книга
2. ББК 34.42 Л43 Леликов, Олег Павлович ОСНОВЫ РАСЧЕТА И ПРОЕКТИРОВАНИЯ ДЕТАЛЕЙ И УЗЛОВ МАШИН : Конспект лекций по курсу "Детали машин"/О.П. Леликов.- М. : Машиностроение, 2002. - 439 с. - ISBN 5-217-03077-1, 20830р., 1экз. Книга
3. ББК 34.44 И20 Иванов, В. П. ТЕХНОЛОГИЯ И ОБОРУДОВАНИЕ ВОССТАНОВЛЕНИЯ ДЕТАЛЕЙ МАШИН : учебник для студ./В.П. Иванов.- Минск : Техноперспектива, 2007. - 458 с. - ISBN 978-985-6591-44-3, 28668р., 41экз. Книга
4. ББК 34.42 С44 Скойбеда, А. Т. ДЕТАЛИ МАШИН И ОСНОВЫ КОНСТРУИРОВАНИЯ : учебник для студ./А.Т. Скойбеда, А.В. Кузьмин, Н.Н. Макейчик; под общ. ред. А.Т. Скойбеда.- 2-е изд., перераб.- Минск : Вышэйшая школа, 2006. - 560 с. - ISBN 985-06-1055-7, 16460р., 3экз. Книга
5. ББК 34.42 Д38 ДЕТАЛИ МАШИН И ОСНОВЫ КОНСТРУИРОВАНИЯ: ЗАДАНИЯ И МЕТОДИЧЕСКИЕ УКАЗАНИЯ ПО КУРСОВОМУ ПРОЕКТИРОВАНИЮ ДЛЯ СТУДЕНТОВ СПЕЦ. Т0302 - ТЕХНОЛОГИЯ И ОБОРУДОВАНИЕ ВЫСОКОЭФФЕКТИВНЫХ ПРОЦЕССОВ ОБРАБОТКИ МАТЕРИАЛОВ /ГРОДНЕНСКИЙ ГОС. УН-Т ИМ. Я.КУПАЛЫ; СОСТ. В.Г. БАРСУКОВ.- Гродно : ГрГУ, 2000. - 38 с. - 155р., 28экз. Книга