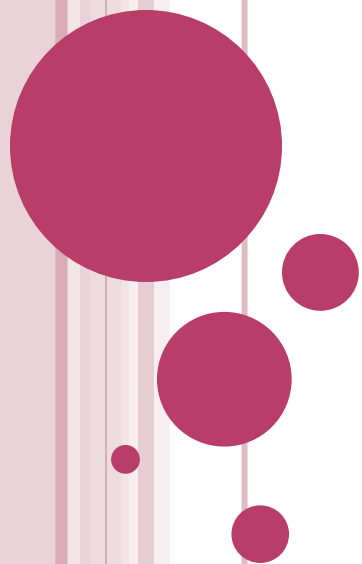
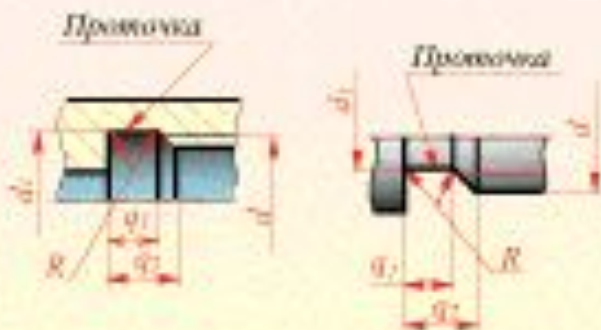
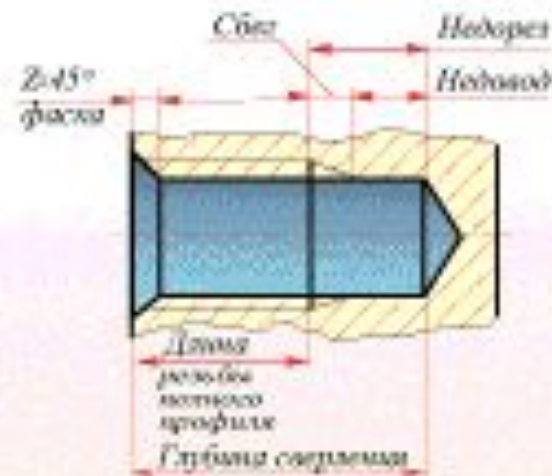
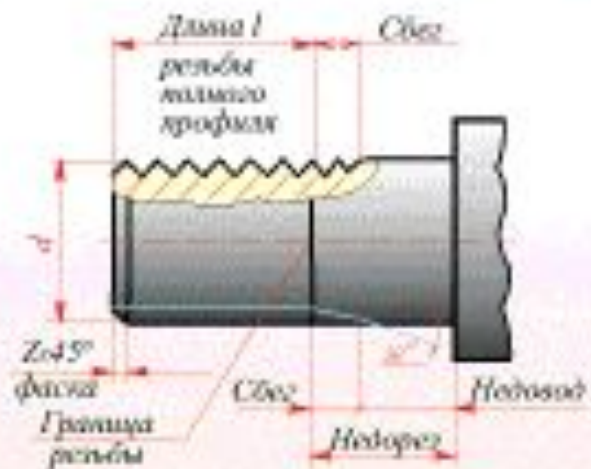


# НАРЕЗАНИЕ РЕЗЬБЫ



# ПАРАМЕТРЫ МЕТРИЧЕСКОЙ РЕЗЬБЫ

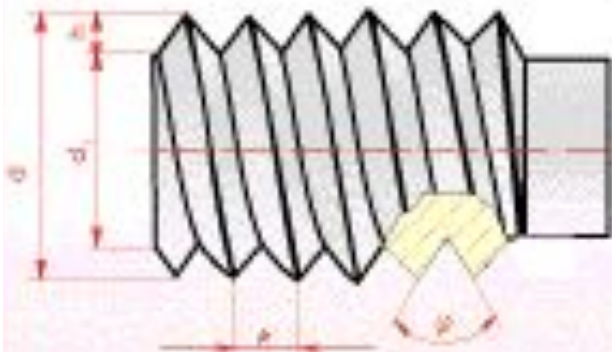


Участок конечных витков резьбы, имеющих неполный профиль, называется сбегом резьбы. Сбег резьбы образуется при отводе режущего инструмента или от его заборной части.

Сбег резьбы на чертежах, как правило, не изображается. За длину резьбы принимается длина резьбы полного профиля, в которую включается фаска, выполненная на конце стержня или в начале



# ПРОФИЛИ РЕЗЬБЫ



Метрическая резьба

Обозначение резьбы с круглым шагом:

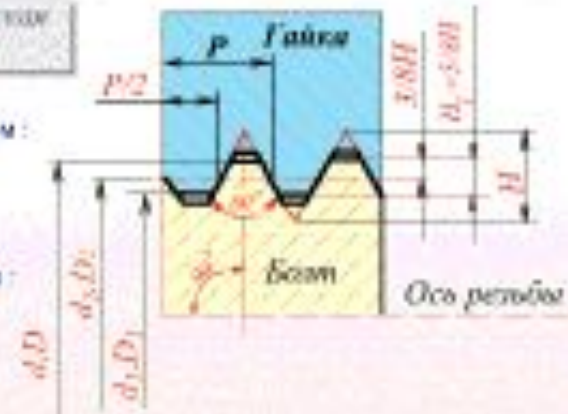
- наружной: M12 - 6g
- внутренней: M12 - 6H
- левой резьбы: M12LH - 6g
- M12LH - 6H

Обозначение резьбы с мелким шагом:

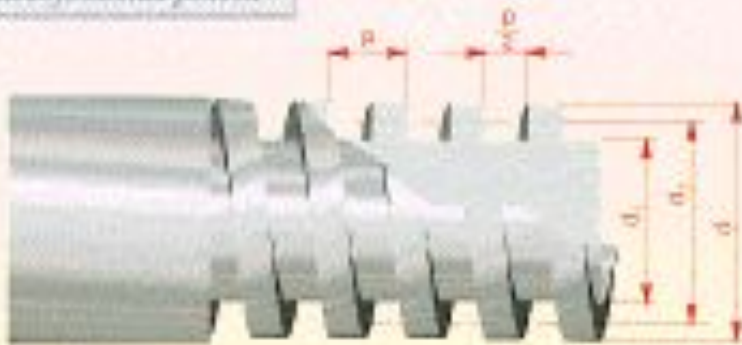
- наружной: M12x1 - 6g
- внутренней: M12x1 - 6H

Доходная (1' = 25,4мм; φ = 66°)

Обозначение резьбы: 1' / φ



Противорезовая резьба

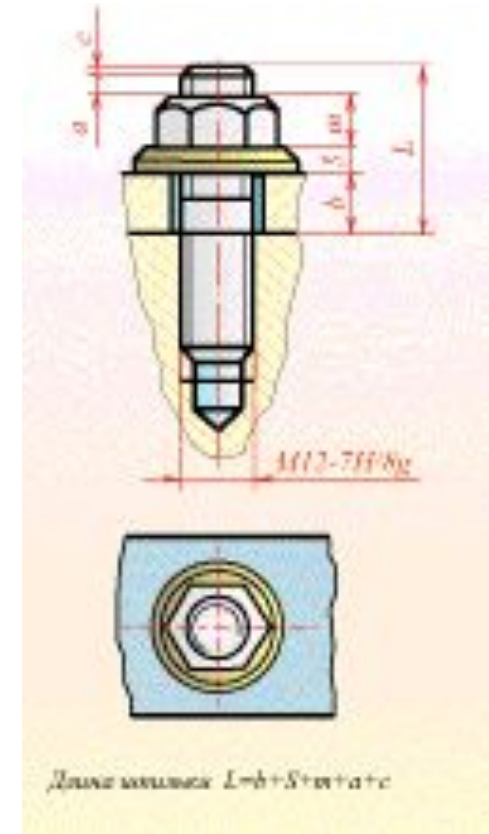
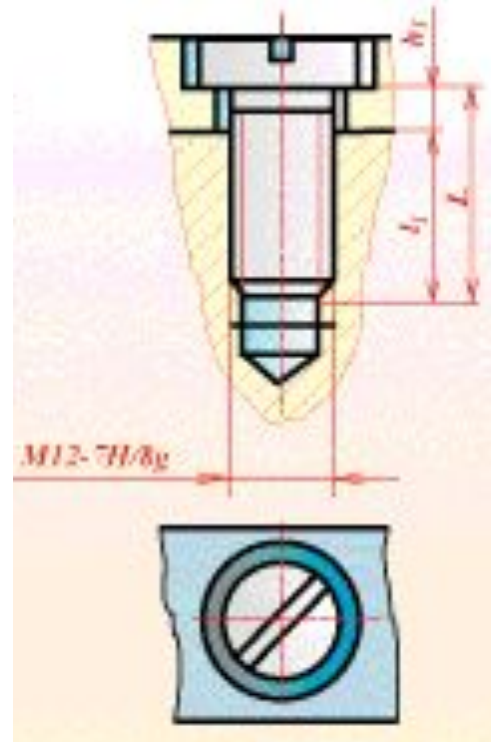
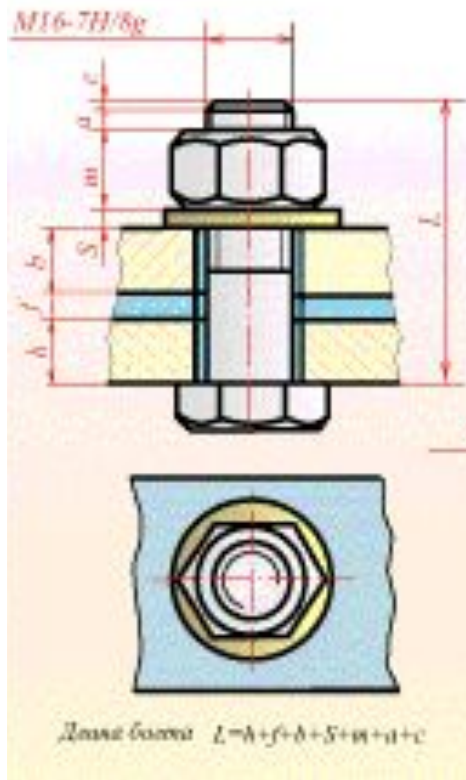


- $d$  - наружный диаметр резьбы (болта)
- $d_1$  - внутренний диаметр наружной резьбы
- $d_2$  - средний диаметр наружной резьбы
- $p$  - шаг резьбы
- $h$  - высота резьбы
- $\varphi$  - угол профиля

Трубиная резьба



# ПРОФИЛИ РЕЗЬБЫ



Соединение  
болтом

Соединение  
винтом

Соединение  
шпилькой





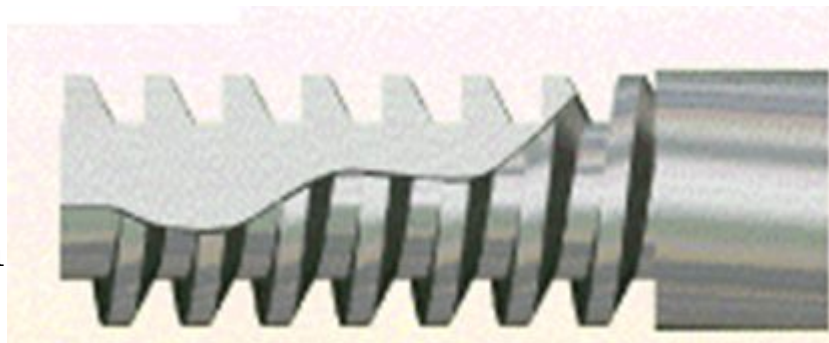
# ПРОФИЛИ РЕЗЬБЫ



Трапецеидальная однозаходная (Tr)  
Обозначение резьбы наружной Tr40x6-7e  
Внутренней Tr40x6-7H  
Левой резьбы Tr40x6LH-7H

Упорная резьба (S)

Обозначение резьбы S80 x 10 – 7h  
S80 x 10LH – 7h



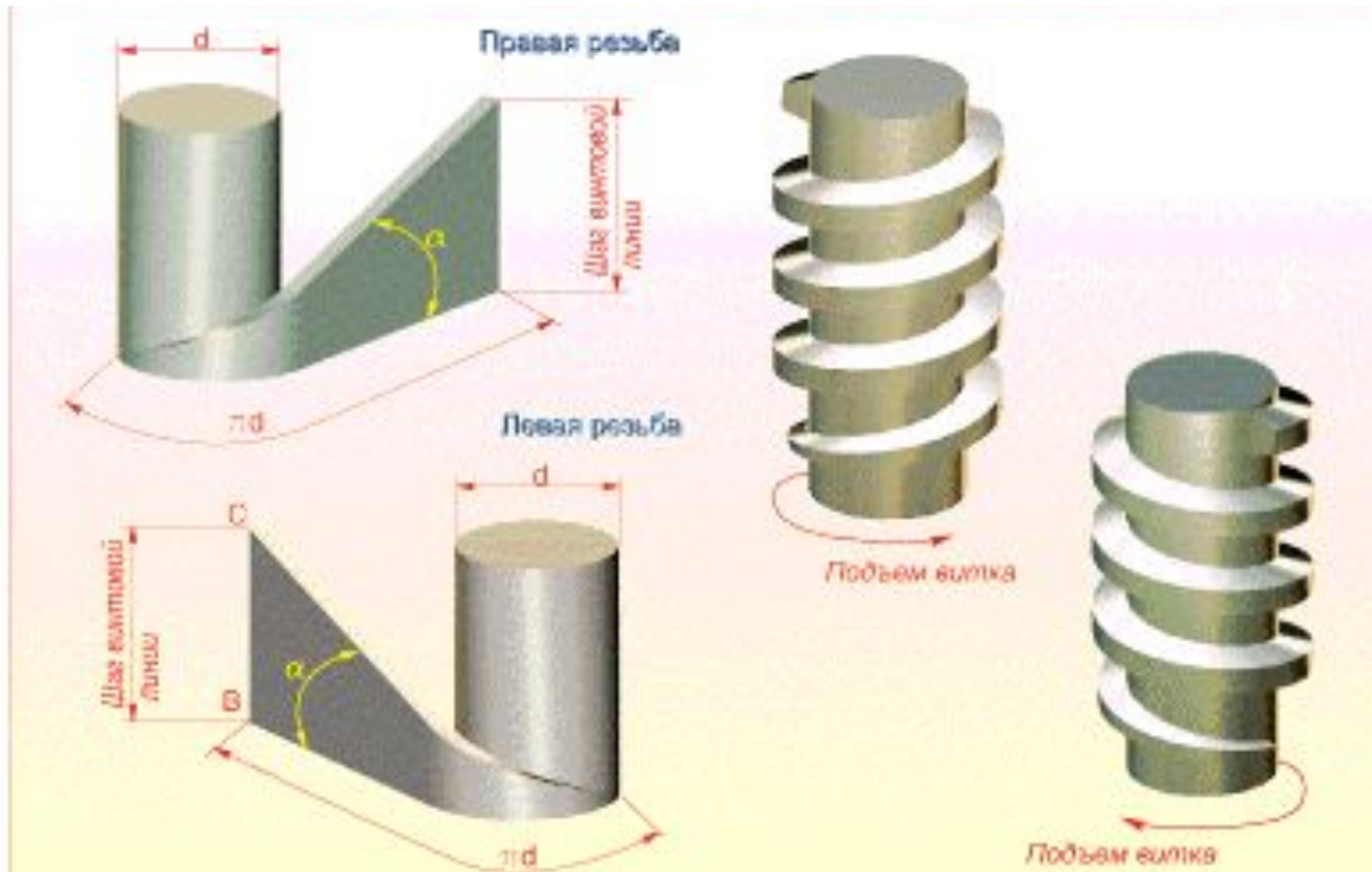
Резьба круглая цоколей и патрона  
электрических ламп (E)

Номинальный диаметр резьбы  
( 5, 10, 14, 27, 40)

Обозначение резьбы E 14



# ОБРАЗОВАНИЕ ВИНТОВОЙ ЛИНИИ (НАПРАВЛЕНИЕ ВИТКОВ)

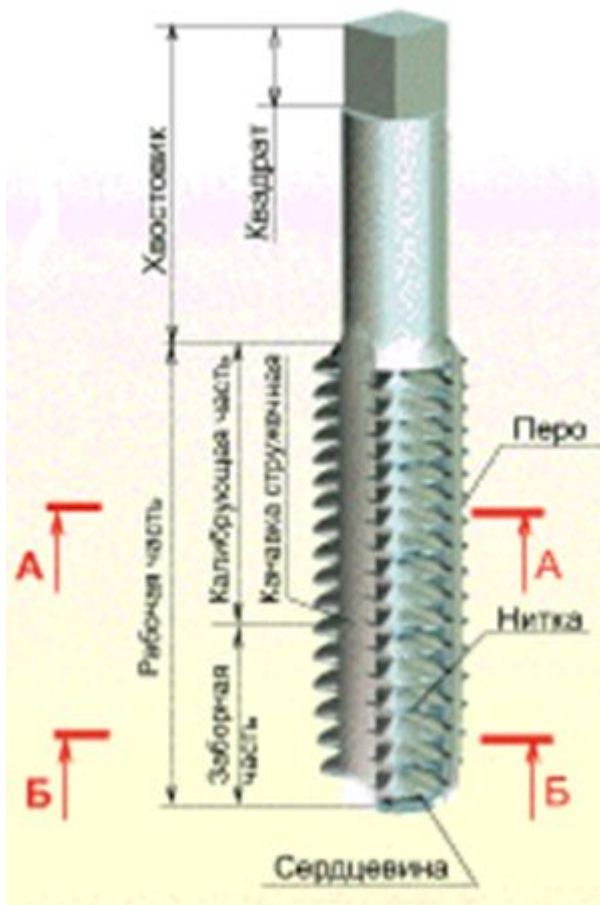


# ИНСТРУМЕНТЫ ДЛЯ НАРЕЗАНИЯ РЕЗЬБЫ



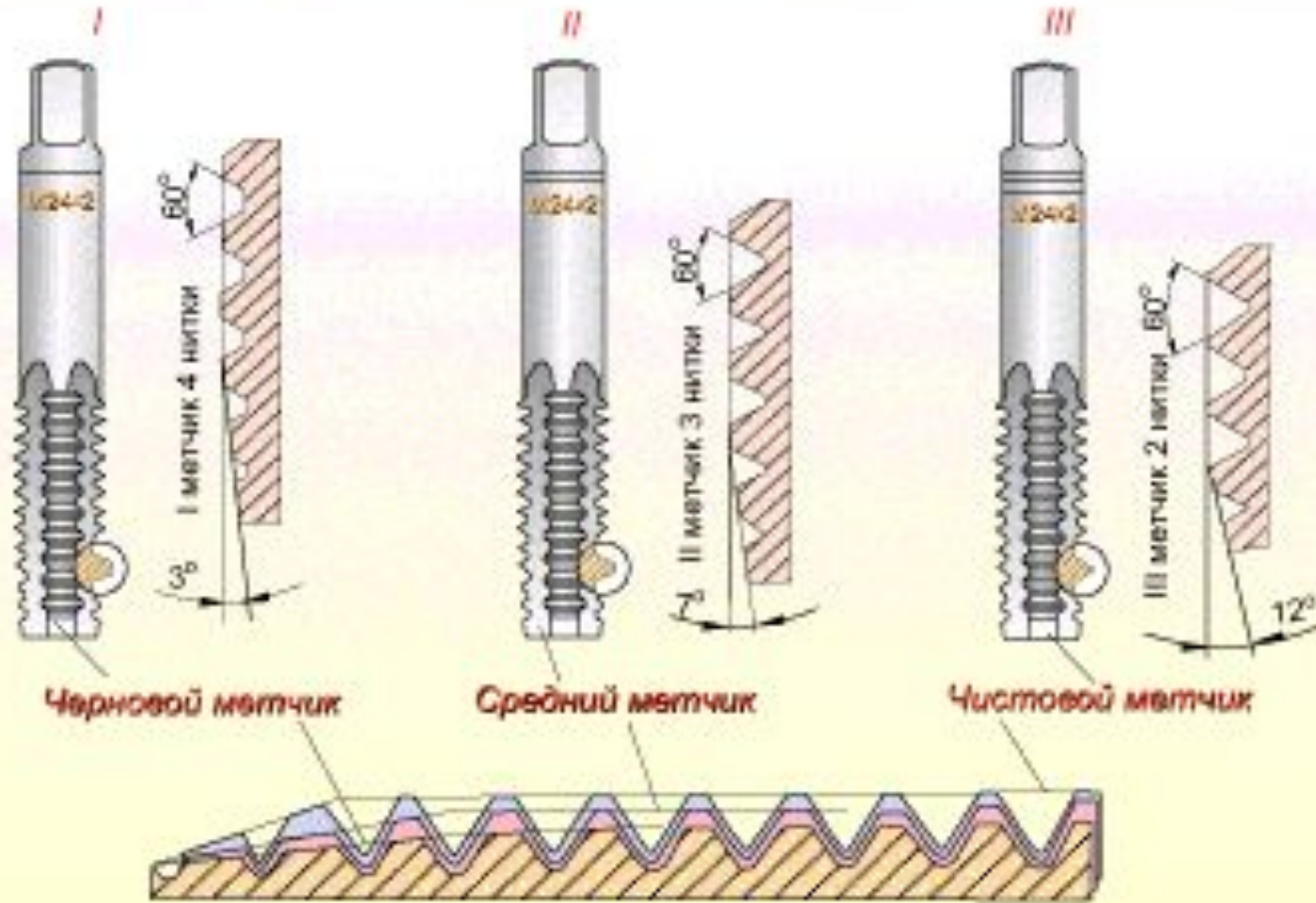
# МЕТЧИК РУЧНОЙ

Рабочая часть метчика состоит из заборной и калибрующей частей. Заборная (или режущая) часть обычно делается в виде конуса, она производит основную работу при нарезании резьбы

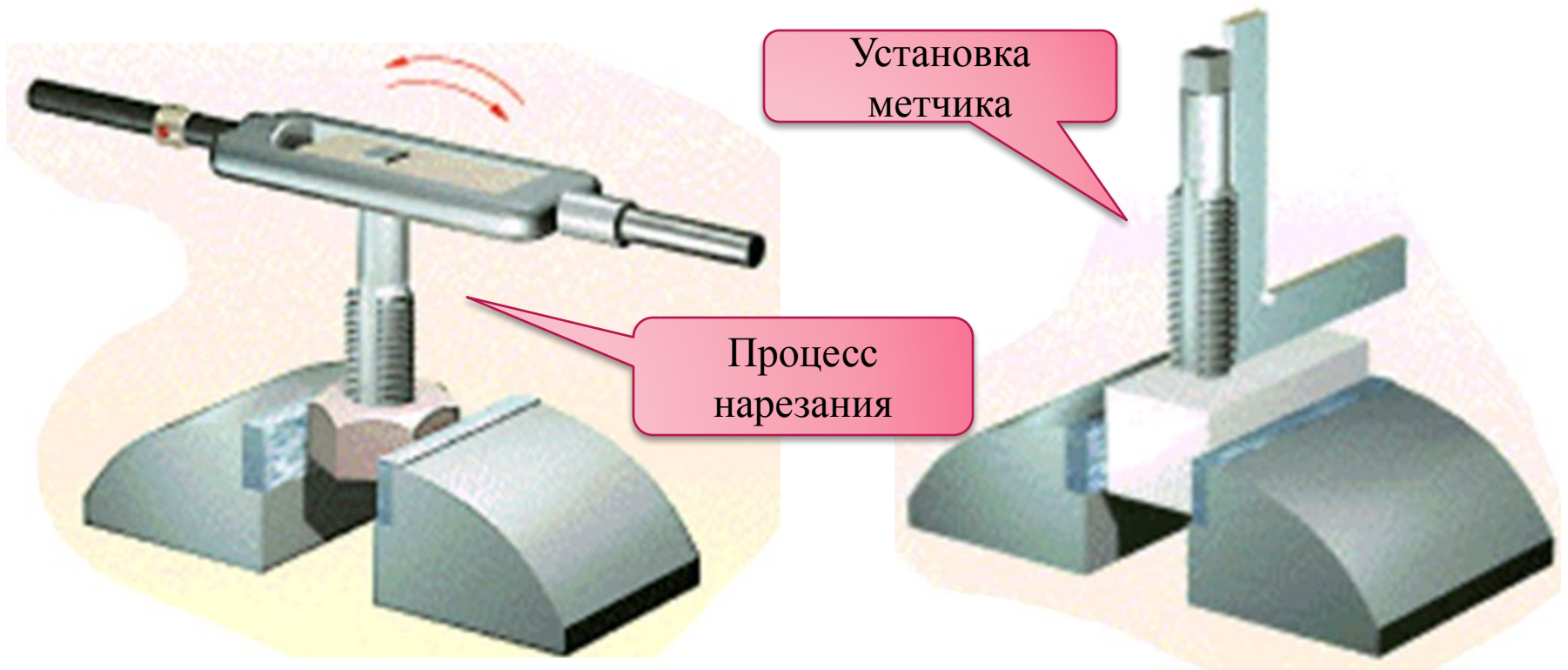




# КОМПЛЕКТ МЕТЧИКОВ



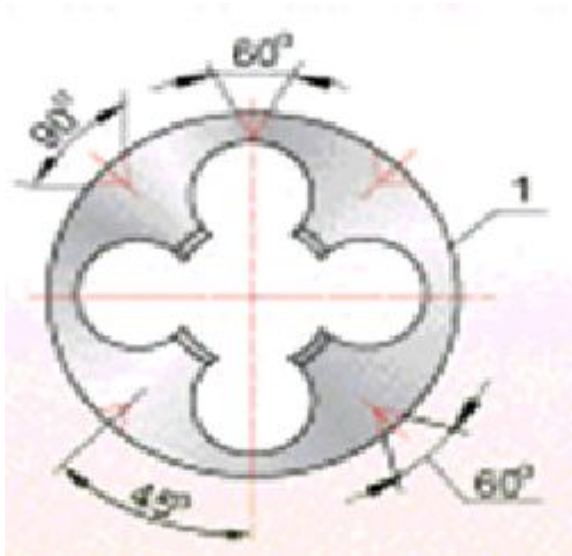
# НАРЕЗАНИЕ ВНУТРЕННЕЙ РЕЗЬБЫ



В целях облегчения работы вороток с метчиком не всё время по направлению часовой стрелки, а один - два оборота вправо и пол-оборота влево и т.д. благодаря такому возвратно вращательному движению метчика, стружка ломается, получается мелкой дробленой, а процесс резания значительно облегчается



# ПЛАШКИ

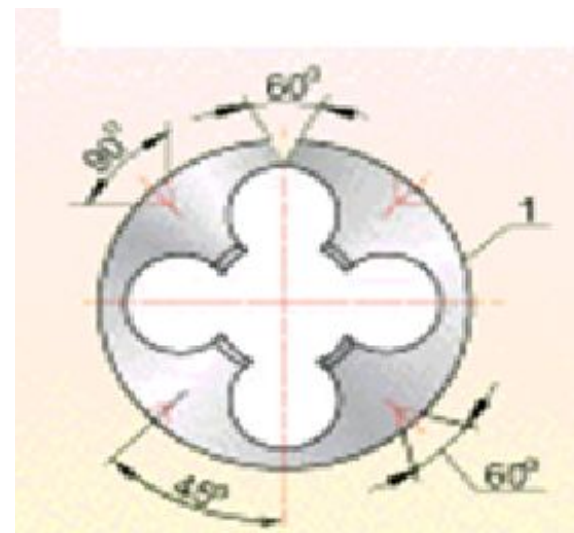


1 – плашка

2 – резьба

3 – заборная часть

Плашка цельная

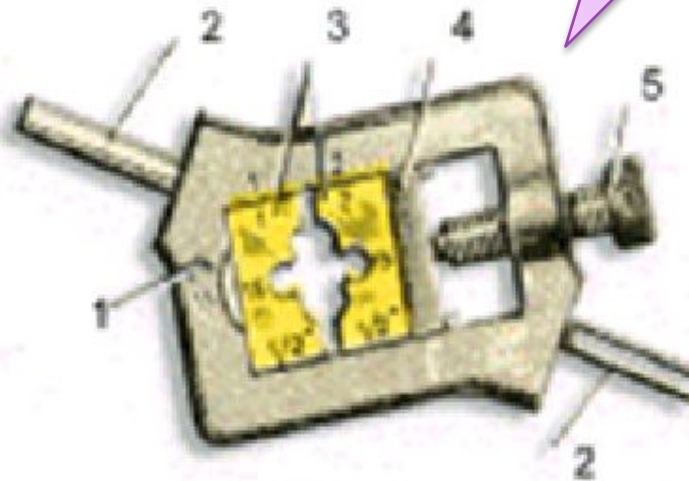


Плашка разрезная

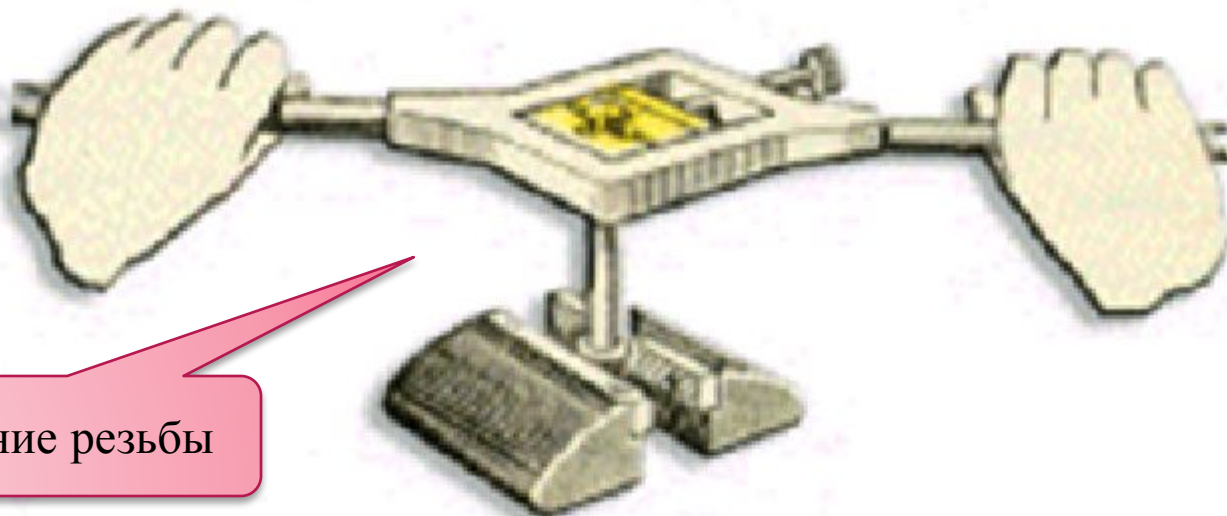


# РАЗДВИЖНЫЕ ПРИЗМАТИЧЕСКИЕ ПЛАШКИ

Клупп



Полуплашка

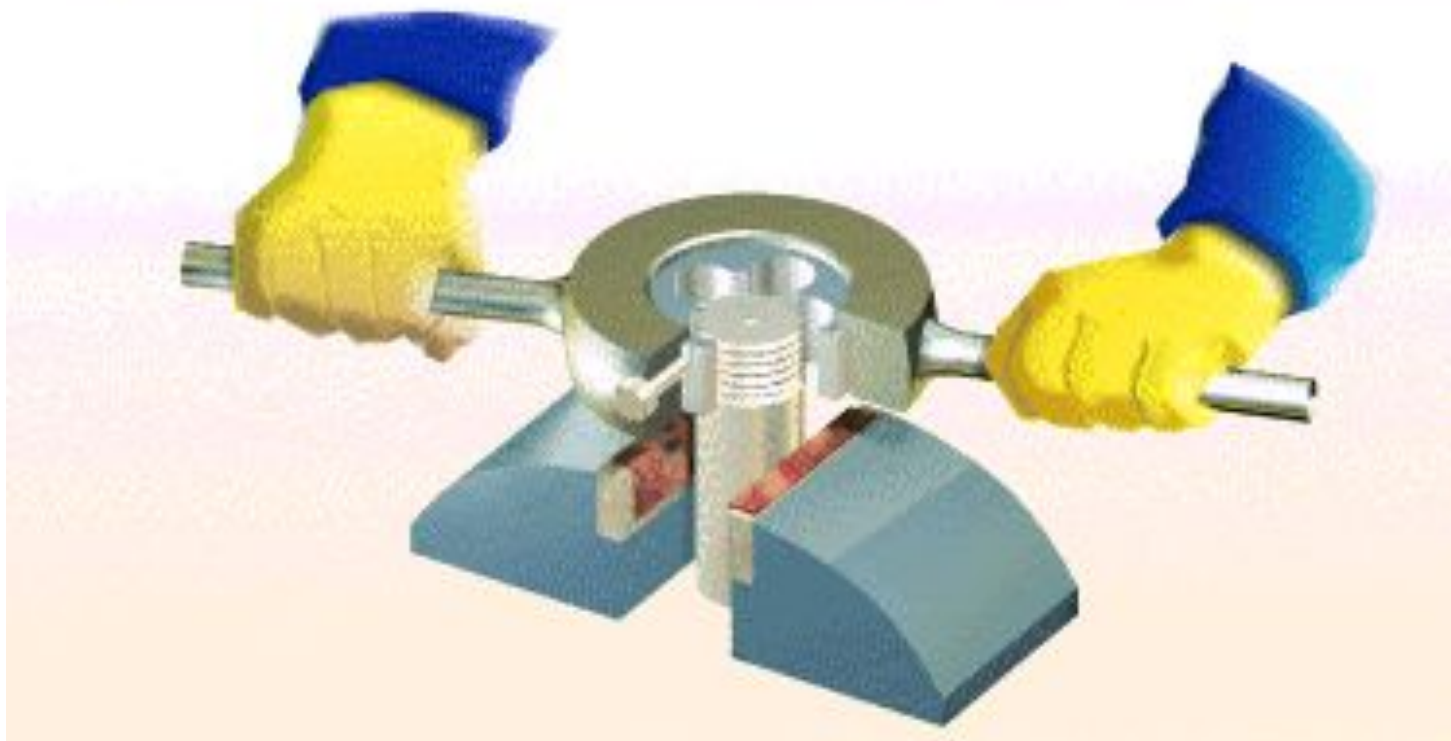


Нарезание резьбы





# НАРЕЗАНИЕ РЕЗЬБЫ ПЛАШКОЙ



При нарезании резьбы плашкой вручную стержень закрепляют в тисках так, чтобы выступающий над уровнем губок конец его был на 20-25 мм больше длины нарезаемой части. Для обеспечения врезания на верхнем конце стержня снимают фаску

