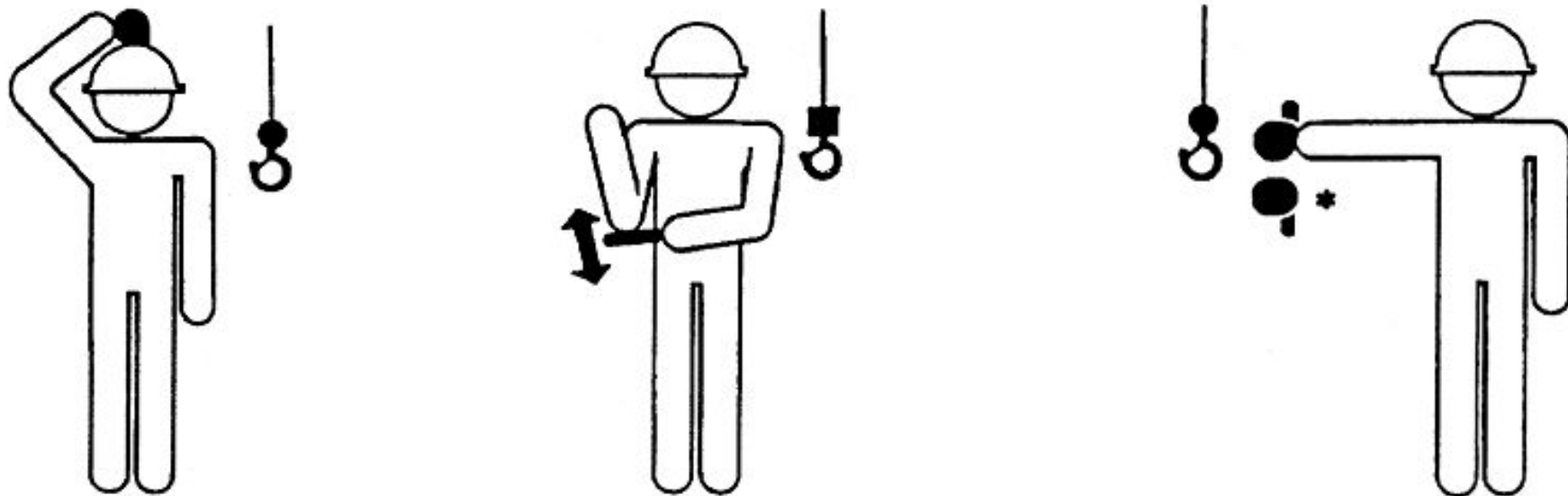


СТРОПАЛЬНОЕ ДЕЛО



Структура надзора за безопасной эксплуатацией грузоподъемных машин на предприятии



Общие сведения о профессии стропальщика

- Стропальщик выполняет работы по строповке грузов в процессе производства работ грузоподъемными машинами.
- Под термином «строповка» подразумеваются следующие рабочие операции:
 - - обвязка, зацепка или закрепление грузов с помощью грузозахватных приспособлений;
 - - подвешивание грузов на крюк грузоподъемной машины;
 - - установка грузов в проектное положение;
 - - отцепка грузов.
- Единый тарифно-квалификационный справочник работ и профессий рабочих (ЕТКС) предусматривает 5 тарифных разрядов стропальщиков, со второго по шестой.
- Стропальщик 3 разряда выполняет строповку простых грузов массой до 25 т или строповку грузов средней сложности массой до 5 т.

КВАЛИФИКАЦИОННЫЕ ТРЕБОВАНИЯ К СТРОПАЛЬЩИКАМ

2-й разряд

- Строповка и увязка простых изделий, деталей, лесных (длиной до 3-х м) и других аналогичных грузов массой до 5 т для их подъема, перемещения и укладки.
- Отцепка стропов на месте установки или укладки.
- Подача сигналов машинисту крана (крановщику) и наблюдение за грузом при подъеме, перемещении и укладке.
- Выбор необходимых стропов в соответствии с массой и размером перемещаемого груза.
- Определение пригодности стропов.

Должен знать:

- визуальное определение массы перемещаемого груза;
- места застроповки типовых изделий;
- правила строповки, подъема и перемещения малогабаритных грузов;
- условную сигнализацию для машинистов кранов (крановщиков);
- назначение и правила применения стропов-тросов, цепей, канатов и др.;
- предельные нормы нагрузки крана и стропов;
- требуемую длину и диаметр стропов для перемещения грузов; допускаемые нагрузки стропов и канатов.

КВАЛИФИКАЦИОННЫЕ ТРЕБОВАНИЯ К СТРОПАЛЬЩИКАМ

3-й разряд

- Строповка и увязка простых изделий, деталей, лесных (длиной до 3-х м) и других аналогичных грузов массой свыше 5 до 25 т для их подъема, перемещения и укладки.
- Строповка и увязка грузов средней сложности, лесных грузов (длиной свыше 3 до 6 м), изделий, деталей и узлов с установлением их на станок, подмостей и других монтажных приспособлений и механизмов, а также других аналогичных грузов массой до 5 т для их подъема, перемещения и укладки.
- Выбор способов для быстрой и безопасной строповки и перемещения грузов в различных условиях.
- Сращивание и связывание стропов разными узлами.

Должен знать:

- визуальное определение массы и центра тяжести перемещаемых грузов;
- правила строповки, подъема и перемещения простых тяжелых грузов и грузов средней сложности;
- наиболее удобные места строповки грузов;
- сроки эксплуатации стропов. их грузоподъемность, методы и сроки испытания;
- способы сращивания и связывания стропов;
- принцип работы грузозахватных приспособлений.

КВАЛИФИКАЦИОННЫЕ ТРЕБОВАНИЯ К СТРОПАЛЬЩИКАМ

4-й разряд

- Строповка и увязка простых изделий, деталей, лесных (длиной до 3-х м) и других аналогичных грузов массой свыше 25 т для их подъема, перемещения и укладки.
- Строповка и увязка грузов средней сложности, лесных грузов (длиной свыше 3 до 6 м), изделий, деталей и узлов с установлением их на станок, подмостей и других монтажных приспособлений и механизмов, а также других аналогичных грузов массой свыше 5 до 25 т для их подъема, перемещения и укладки.
- Строповка и увязка лесных грузов (длиной свыше 6 м), изделий, деталей и узлов, требующих повышенной осторожности, технологического оборудования и связанных с ним конструкций, изделий, узлов, машин и механизмов непосредственно при стапельной и секционной сборке и разборке, а также при сборке и разборке машин, аппаратов, конструкций сборных элементов зданий и сооружений и аналогичных сложных грузов массой до 5 т для их подъема, монтажа, перемещения и укладки. Заплетка концов стропов.
- Выбор стропов в соответствии с массой и родом грузов.

Должен знать:

- способы строповки тяжелых грузов;
- устройство грузозахватных приспособлений, применяемых при подъеме и перемещении грузов для предохранения его от прогиба и порчи;
- правила и способы сращивания стропов; сроки эксплуатации стропов и их грузоподъемность.

КВАЛИФИКАЦИОННЫЕ ТРЕБОВАНИЯ К СТРОПАЛЬЩИКАМ

5-й разряд

- Строповка и увязка грузов средней сложности, лесных (длиной свыше 3 до 6 м) изделий, деталей и узлов с установкой их на станок, подмостей и других монтажных приспособлений и механизмов, а также аналогичных грузов массой свыше 25 т для их подъема, перемещения и укладки.
- Строповка и увязка лесных грузов (длиной свыше 6 м), особо ответственных изделий, узлов машин и механизмов непосредственно при стапельной и секционной сборке и разборке, а также при сборке и разборке машин, аппаратов, конструкций сборных элементов зданий и сооружений и аналогичных сложных грузов массой свыше 5 до 50 т для их подъема, перемещения и укладки.

Должен знать:

- конструкции приспособлений, применяемых при подъеме и перемещении грузов, для предохранения их от прогиба и порчи; методы и сроки испытания стропов.

КВАЛИФИКАЦИОННЫЕ ТРЕБОВАНИЯ К СТРОПАЛЬЩИКАМ

6-й разряд

- Строповка и увязка сложных лесных грузов (длиной свыше 6 м), особо ответственных изделий, узлов, машин и механизмов непосредственно при стапельной и секционной сборке и разборке, а также при сборке и разборке машин, аппаратов, конструкций сборных элементов зданий и сооружений и аналогичных сложных грузов массой свыше 50 т для их подъема, монтажа, перемещения и укладки.

Должен знать:

- правила и способы строповки особо ответственных грузов;
- конструкции приспособлений, применяемых при подъеме и перемещении ответственных грузов для предохранения их от порчи и прогиба.

ВНИМАНИЕ!

- Ежегодно гибнут стропальщики и крановщики, еще большее их число получают тяжелые травмы.
- Нередко аварии и несчастные случаи происходят по вине стропальщиков, не знающих или грубо нарушающих требования безопасности.
- Поэтому к обучению, аттестации и допуску к работе стропальщиков предъявляются особые требования.

ПОМНИТЕ, от того, насколько хорошо вы усвоите теоретические знания и примените их в работе, зависит жизнь и здоровье людей!



Рис. 5. Место аварии мостового магнитно-грейферного крана грузоподъемностью 15 т



Рис. 11. Место аварии козлового крана ККС-10-32



Рис. 6. Место аварии мостового магнитно-грейферного крана грузоподъемностью 15 т



Рис. 23. Место аварии башенного крана БКМ-511

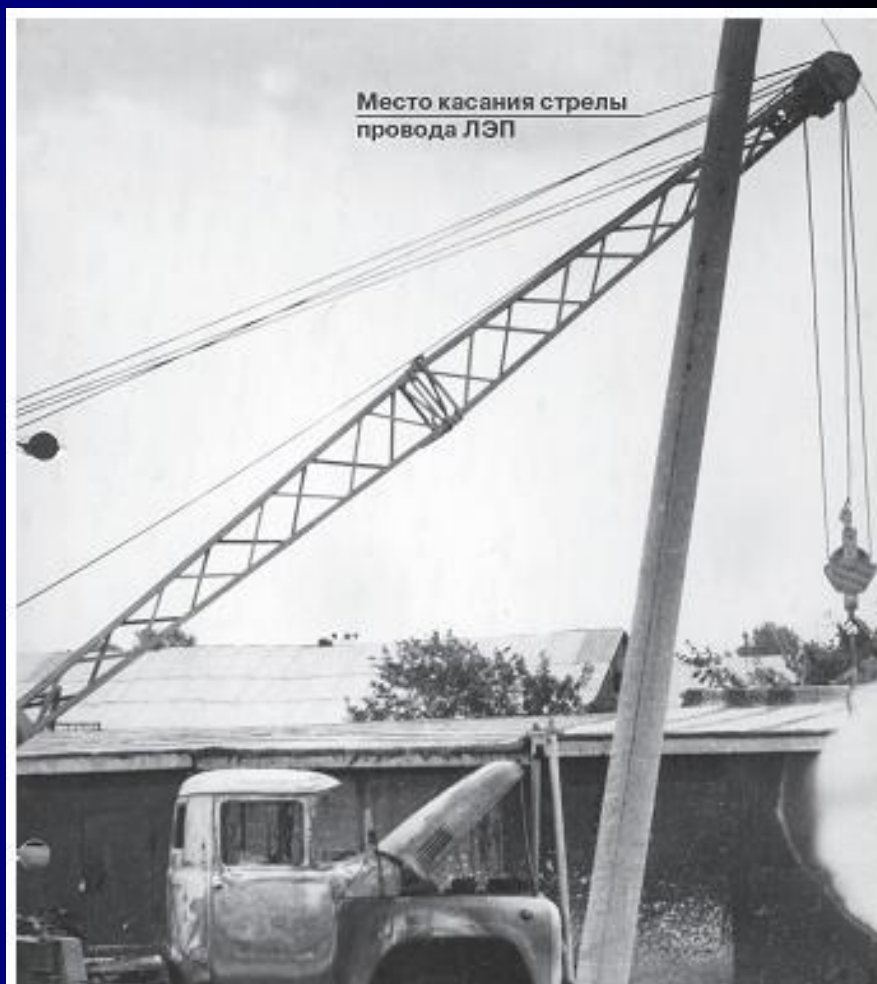


Рис. 42. Место группового несчастного случая при работе автокрана КС-3571 под ЛЭП

Основные требования, предъявляемые к стропальщику

- **Подготовка и аттестация стропальщиков** должны проводиться в учебных заведениях, располагающих базой для теоретического и производственного обучения.
- Стropальщиками назначаются работники **не моложе 18 лет**.
- **Аттестация (экзамен) стропальщиков** проводится квалификационной комиссией, в работе которой участвует представитель органов МЧС. Учащимся, выдержавшим экзамен, выдается удостоверение стропальщика.
- **Допуск к работе стропальщика** должен оформляться приказом (распоряжением) по организации.
- Стropальщик перед допуском к работе должен пройти:
 - - медицинское освидетельствование;
 - - подготовку и аттестацию;
 - - первичный инструктаж и стажировку.
- **Производственная инструкция** должна быть выдана стропальщику под расписку.

Повторная проверка знаний стропальщиков

В соответствии с требованиями действующих "Правил устройства и безопасной эксплуатации грузоподъемных кранов" **повторная проверка знаний стропальщиков** должна проводиться квалификационной комиссией предприятия:

- периодически - не реже одного раза в 12 месяцев;
- при переходе указанных лиц с одного предприятия на другое;
- при перерыве в работе по специальности более 6 месяцев;
- по требованию инженерно-технического работника по надзору за грузоподъемными машинами или инспекторов МЧС.

Кому стропальщик обязан предъявлять удостоверение?

Во время работы стропальщик должен иметь удостоверение при себе и предъявлять его по требованию:

- инспектора МЧС;
- инженерно-технического работника по надзору за безопасной эксплуатацией грузоподъемных кранов;
- лица, ответственного за безопасное производство работ кранами;
- крановщика.

Кому подчинен стропальщик?

- Во время работы стропальщик обязан выполнять только приказы и распоряжения лица, ответственного за безопасное производство работ кранами.
- Стropальщик должен обращаться к нему:
- - при отсутствии средств индивидуальной защиты,
- - соответствующих грузозахватных приспособлений,
- - вспомогательного инвентаря,
- - в случаях, когда неизвестна масса груза,
- - для получения другой необходимой информации.

Как должен быть одет стропальщик?

- Работодатель должен обеспечить стропальщика спецодеждой и средствами индивидуальной защиты (каска, жилет, рукавицы).
- На правой руке стропальщика (сигнальщика) должна быть повязка.
- Стropальщику рекомендуется иметь форму ярких, выделяющихся цветов:
 - - жилет и каску – **желтого** цвета;
 - - рубашку – **голубого**;
 - - повязку – **красного**.



ИНСТРУКЦИЯ ПО РАБОТЕ СТОПАЛЬЩИКА

- Стропальщиками назначаются работники **не моложе 18 лет**, прошедшие предварительный медицинский осмотр, обученные по специальной программе, аттестованные квалификационной комиссией и получившие соответствующее удостоверение на право производства работ.
- Если обязанности стропальщика возлагаются на рабочих других профессий, они должны пройти медицинский осмотр и быть предварительно обучены и аттестованы в установленном порядке.

ИНСТРУКЦИЯ ПО РАБОТЕ СТОПАЛЬЩИКА

- Аттестованному стропальщику выдается **удостоверение** за подписью председателя квалификационной комиссии. Данное удостоверение стропальщик должен иметь при себе и предъявлять по требованию лиц, ответственных по надзору и за безопасное производство работ по перемещению грузов кранами, а также по требованию крановщика.
- Допуск к работе аттестованных стропальщиков, имеющих удостоверения, оформляется приказом по предприятию.

УДОСТОВЕРЕНИЕ № 397/1-1



(личная подпись)

Выдано 24 сентября 2009 г.

Выдано Скородумову Е.В.
(фамилия, имя, отчество)

в том, что он "24" сентября 2009 г. окончил _____

курсы Учебно-курсового комбината

(наименование и местонахождение)

«Стройдормаш»

учебного заведения)

по профессии стропальщик

РЕШЕНИЕМ КВАЛИФИКАЦИОННОЙ КОМИССИИ

Скородумову Евгению Валерьевичу
(фамилия, имя, отчество)

присвоена квалификация стропальщик

Допускается к обслуживанию грузоподъемных кранов
(тип машины, объекта)

Основание: Протокол квалификационной комиссии

№ 397/1 от "24" сентября 2009 г.

Председатель квалификационной комиссии

Инспектор Ростехнадзора
(подписывается в случаях, предусмотренных правилами Ростехнадзора РФ)

Директор учебного заведения



ИНСТРУКЦИЯ ПО РАБОТЕ СТОПАЛЬЩИКА

- В соответствии с требованиями действующих "Правил устройства и безопасной эксплуатации грузоподъемных кранов" повторная проверка знаний стропальщиков должна проводиться квалификационной комиссией предприятия:
- **периодически - не реже одного раза в 12 месяцев;**
- **при переходе указанных лиц с одного предприятия на другое;**
- **при перерыве в работе по специальности более 6 месяцев;**
- **по требованию инженерно-технического работника по надзору за грузоподъемными машинами или инспекторов Госгортехнадзора.**
- Результаты проверки знаний стропальщика оформляются протоколом, номер которого проставляется в удостоверении и подтверждается печатью предприятия.
- Число стропальщиков, обслуживающих один кран, должно определяться администрацией предприятия. При работе двух и более стропальщиков, один из них назначается старшим.

Опасные и производственные факторы

- В процессе работы на стропальщика возможно воздействие следующих опасных и производственных факторов:
- движущиеся машины и механизмы;
- перемещаемые и складированные грузы;
- повышенная запыленность воздуха рабочей зоны;
- повышенная или пониженная температура воздуха рабочей зоны;
- режущие и колющие предметы (выступающие гвозди, обрывки металлической ленты или проволоки и т.п.).

- Стропальщики (в зависимости от условий работы) должны быть обеспечены спецодеждой, спецобувью и средствами индивидуальной защиты:
- комбинезоном хлопчатобумажным,
- рукавицами комбинированными,
- каской защитной.

При занятости на горячих участках работ
дополнительно:

- ботинками кожаными с металлическим носком.

На наружных работах зимой дополнительно:

- курткой на утепляющей прокладке;
- брюками на утепляющей прокладке;
- валенками.

Стропальщики, обслуживающие грузоподъемные краны и имеющие удостоверения об аттестации, должны:

1. знать установленный порядок обмена сигналами с крановщиком;
2. знать безопасные способы строповки или зацепки грузов;
3. уметь определять пригодность к работе канатов, крюка, грузозахватных приспособлений и тары;
4. знать правила безопасного перемещения грузов кранами;
5. знать приемы освобождения от действия электрического тока лиц, попавших под напряжение, и способы оказания им первой помощи;
6. иметь понятие об устройстве обслуживаемого крана и знать его грузоподъемность;

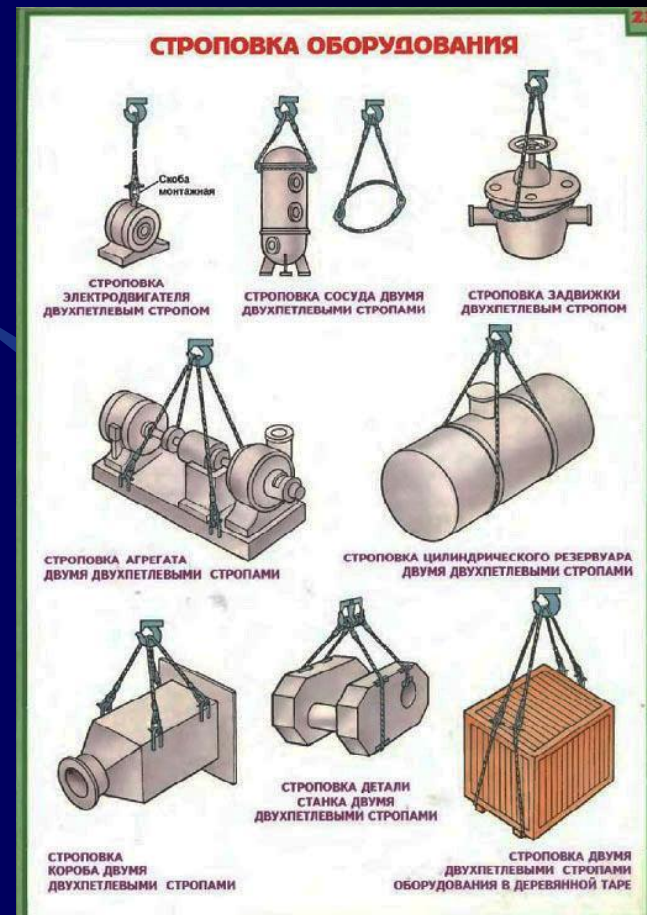
Стропальщики, обслуживающие грузоподъемные краны и имеющие удостоверения об аттестации, должны:

Продолжение

7. уметь подбирать необходимые для работы стропы (по грузоподъемности, числу ветвей, длине и углу наклона ветвей стропа к вертикали) и другие грузозахватные приспособления в зависимости от массы и характера перемещаемого груза;
8. уметь производить правильную обвязку и обладать навыками по правильной подвеске тары на крюк;
9. знать нормы заполнения тары;
10. знать порядок складирования грузов;
11. знать порядок безопасной работы грузоподъемных кранов вблизи линии электропередач.

- При выполнении погрузочно-разгрузочных работ стропальщик должен строго придерживаться принятой технологии переработки груза.
- Не допускается применять способы, ускоряющие выполнение технологических операций, ведущих к нарушению требований безопасности.
- При возникновении в процессе работы каких-либо вопросов, связанных с ее безопасным выполнением, стропальщик должен немедленно обращаться к лицу, ответственному за безопасное производство работ по перемещению грузов кранами.
- В случае нарушения Инструкции другими рабочими стропальщик должен предупредить рабочего или сообщить лицу, ответственному за безопасное производство работ по перемещению грузов кранами.

- Перед использованием чалочного приспособления стропальщику необходимо убедиться в его исправности.
- Запрещается использовать неисправные чалочные приспособления.
- В местах производства погрузочно-разгрузочных работ должны иметься схемы правильной обвязки и строповки типовых грузов, не имеющих специальных устройств (петли, цапфы, рамы).
- В случае отсутствия данных схем стропальщик обязан потребовать наличия их у работника, ответственного за безопасное производство работ по перемещению грузов кранами.



ЧАЛОЧНЫЕ ПРИСПОСОБЛЕНИЯ - приспособления, применяемые для подъемно-транспортных операций. К чалочным приспособлениям относятся свободные крюки, крюки, закрепляемые на цепях, чалочные цепи, цепи с регулируемыми муфтами, тросы, балансиры.

Грузозахватные приспособления, поступившие из ремонта

- Грузозахватные приспособления (стропы, траверсы, цепи, клещи и т.д.), **поступившие на предприятие из ремонта**, могут использоваться стропальщиками только после предварительного осмотра.
- Запрещается использовать грузозахватные приспособления, не прошедшие испытания.
- В процессе эксплуатации съемные грузозахватные приспособления и тара должны подвергаться периодическому осмотру в установленные сроки, но не реже чем:
 - **стропы** - через каждые 10 дней;
 - **траверсы, клещи, тара и другие захваты** - через 1 месяц;
 - **редко используемые ГЗП** – перед выдачей их в работу.
- Результаты осмотра и испытаний съемных грузозахватных приспособлений и тары должны заноситься в журнал учета и осмотра их.

- Стропальщик должен подчиняться лицу, ответственному за безопасное производство работ по перемещению грузов кранами.
- Во время работы стропальщики должны быть внимательны, не отвлекаться на посторонние дела и не отвлекать других лиц.
- Стропальщики должны работать в плотно прилегающей спецодежде и в рукавицах.
- Обувь не должна иметь скользкую подошву и должна соответствовать требованиям системы стандартов по безопасности труда.
- При несчастном случае стропальщик должен немедленно обратиться за медицинской помощью и сообщить о происшедшем лицу, ответственному за безопасное производство работ по перемещению грузов кранами.
- Стропальщикам запрещается привлекать к строповке грузов грузополучателей и других посторонних лиц.

- При наличии у грузозахватных приспособлений (канатов, стропов) поверхностного **износа проволок** или **оборванных прядей** стропальщик должен предупредить лицо, ответственное за безопасное производство работ по перемещению грузов кранами, или лицо, ответственное за содержание грузоподъемных машин в исправном состоянии, крановщика и получить разрешение на пользование данным захватным приспособлением или на его выбраковку.
- Запрещается сращивать чалочные канаты и соединять оборванные цепи при помощи болтов.
- Стropальщик **должен знать** место расположения рубильника, подающего напряжение на главные троллейные провода или гибкий кабель электрического крана, и в необходимых случаях уметь отключать кран от сети.

ТРЕБОВАНИЯ БЕЗОПАСНОСТИ ПЕРЕД НАЧАЛОМ РАБОТЫ

Перед началом работ по подъему и перемещению грузов стропальщик обязан:

- 1) получить задание на определенный вид работы от лица, ответственного за безопасное производство работ кранами;
- 2) при выполнении строительно-монтажных работ ознакомиться с проектом производства работ краном и поставить в проекте свою подпись;
- 3) при выполнении погрузочно-разгрузочных работ ознакомиться (под роспись) с технологическими картами;
- 4) при выполнении работ стреловыми кранами вблизи воздушной линии электропередачи ознакомиться (под роспись) с мерами безопасности, указанными в наряде-допуске;
- 5) проверить исправность грузозахватных приспособлений и наличие на них клейм или бирок с обозначением номера, даты испытания и грузоподъемности;
- 6) проверить исправность тары и наличие на ней маркировки о ее назначении, номере, собственной массе и предельной массе груза;

ТРЕБОВАНИЯ БЕЗОПАСНОСТИ ПЕРЕД НАЧАЛОМ РАБОТЫ

Продолжение

- 7) проверить наличие и исправность вспомогательных инвентарных приспособлений (оттяжек, багров, крюков, лестниц, площадок, подкладок и прокладок), необходимых для выполнения работ, в соответствии с проектом производства работ или технологической картой;
- 8) подобрать грузозахватные приспособления, соответствующие массе и характеру поднимаемого груза. Следует подбирать стропы (с учетом числа ветвей) такой длины, чтобы угол между ветвями не превышал 90° ;
- 9) проверить освещенность рабочего места. При недостаточной освещенности стропальщик, не приступая к работе, обязан доложить об этом лицу, ответственному за безопасное производство работ кранами.
- Стropальщику не разрешается устанавливать самостоятельно стреловые краны на выносные (дополнительные) опоры, а также снимать (укладывать) грузозахватные приспособления с неповоротной части (ходовой рамы) крана при нахождении крановщика в кабине крана.

ОБЯЗАННОСТИ СТРОПАЛЬЩИКА ПРИ ОБВЯЗКЕ И ЗАЦЕПКЕ ГРУЗА

- Стропальщик может приступить к выполнению работ по обвязке и зацепке груза для подъема его грузоподъемными машинами только после ознакомления со схемами строповки, технологическими картами или проектом производства работ.
- Работы по строповке грузов для погрузки их (разгрузки) в полувагоны, трюмы, для подъема груза несколькими кранами, вблизи линии электропередачи, для перемещения груза, на который не разработаны схемы строповки, а также для перемещения груза над перекрытиями помещений, в которых могут находиться люди, должны выполняться стропальщиком **под непосредственным руководством лица, ответственного за безопасное производство работ кранами.**

ОБЯЗАННОСТИ СТРОПАЛЬЩИКА ПРИ ОБВЯЗКЕ И ЗАЦЕПКЕ ГРУЗА

При обвязке и зацепке груза стропальщик должен:

- 1) производить обвязку и зацепку грузов в соответствии со схемами строповки или кантовки грузов;
- 2) проверить массу груза по списку масс грузов или маркировке на грузе (если стропальщик не может определить массу груза, он должен поставить в известность лицо, ответственное за безопасное производство работ кранами);
- 3) канаты, цепи накладывать на основной массив груза (раму, каркас, корпус, станину) без узлов, перекруток и петель, под острие ребра грузов подкладывать специальные подкладки, предохраняющие стропы от повреждений;
- 4) обвязывать груз таким образом, чтобы во время его перемещения исключалось падение его отдельных частей (доски, бревна, прутки, трубы и т.п.) и обеспечивалось его устойчивое положение при перемещении. Стropовку длинномерных грузов следует производить не менее чем в двух местах;

ОБЯЗАННОСТИ СТРОПАЛЬЩИКА ПРИ ОБВЯЗКЕ И ЗАЦЕПКЕ ГРУЗА

Продолжение

- 5) зацепку железобетонных и бетонных изделий, а также других грузов, снабженных петлями, рымами, цапфами, производить за все предусмотренные для подъема в соответствующем положении петли, рымы, цапфы;
- 6) при подвешивании груза на двурогие крюки накладывать стропы таким образом, чтобы нагрузка распределялась на оба рога крюка равномерно;
- 7) не использованные для зацепки груза концы многоветвевых строп крепить так, чтобы при перемещении груза краном исключалась возможность их задевания за встречающиеся на пути предметы;
- 8) убедиться в том, что предназначенный к подъему груз ничем не укреплен, не защемлен, не завален и не примерз к земле.

ОБЯЗАННОСТИ СТРОПАЛЬЩИКА ПРИ ОБВЯЗКЕ И ЗАЦЕПКЕ ГРУЗА

При обвязке и зацепке грузов стропальщику запрещается:

- 1) производить строповку грузов, масса которых неизвестна или превышает грузоподъемность крана;
- 2) пользоваться поврежденными или немаркированными грузозахватными приспособлениями и тарой, соединять звенья разорванных цепей болтами или проволокой, связывать канаты;
- 3) производить обвязку и зацепку груза способами, не указанными на схемах строповки;
- 4) применять для обвязки и зацепки грузов не предусмотренные схемами строповки приспособления (ломы, штыри, проволоку и др.);
- 5) производить зацепку поддонов с кирпичом без ограждения (за исключением разгрузки на землю с автомашин);
- 6) производить зацепку бетонных и железобетонных изделий за поврежденные петли;

ОБЯЗАННОСТИ СТРОПАЛЬЩИКА ПРИ ОБВЯЗКЕ И ЗАЦЕПКЕ ГРУЗА

Продолжение

- 7) подвешивать груз на один рог двурогого крюка;
- 8) забивать крюки стропов в монтажные петли железобетонных изделий или других грузов;
- 9) поправлять грузозахватные приспособления на поднимаемом грузе ударами молотка, кувалды, лома и т.п.;
- 10) использовать при обвязке крупных стеновых блоков и других высоких грузов приставные лестницы; в этих случаях следует применять переносные площадки;
- 11) использовать грейфер для подъема грузов, подвешенных при помощи стропов за челюсти грейфера, а также для выполнения других работ, для которых грейфер не предназначен;
- 12) производить строповку груза, находящегося в неустойчивом положении.

ОБЯЗАННОСТИ СТРОПАЛЬЩИКА ПРИ ПОДЪЕМЕ И ПЕРЕМЕЩЕНИИ ГРУЗА

- Перед каждой операцией по подъему и перемещению груза стропальщик должен подавать соответствующий сигнал крановщику или сигнальщику.
- При обслуживании одного крана несколькими стропальщиками сигнал должен подавать старший стропальщик.
- Перед подачей сигнала о подъеме груза стропальщик должен:
 - 1) проверить, нет ли на грузе незакрепленных деталей и инструментов; перед подъемом труб большого диаметра следует проверить, чтобы в них не было земли, льда или предметов, которые могут выпасть при подъеме;
 - 2) убедиться в том, что во время подъема груз не может ни за что зацепиться;
 - 3) убедиться в отсутствии людей возле груза, между поднимаемым грузом и стенами, колоннами, штабелями, станками и другим оборудованием. **Перед подъемом груза стреловым краном стропальщик должен проверить отсутствие людей возле крана, на его поворотной платформе и в зоне опускания стрелы и груза, а затем выйти из опасной зоны.**

ОБЯЗАННОСТИ СТРОПАЛЬЩИКА ПРИ ПОДЪЕМЕ И ПЕРЕМЕЩЕНИИ ГРУЗА

При подъеме и перемещении груза стропальщик должен:

- 1) подать сигнал для подъема груза на высоту 200-300 мм, затем проверить правильность строповки, равномерность натяжения стропов, устойчивость крана, действие тормозов и только после этого подать сигнал о подъеме груза на необходимую высоту;
- при необходимости перестроповки груз должен быть опущен;
- 2) при снятии груза с фундаментных болтов следить, чтобы подъем производился с минимальной скоростью, без перекосов, заеданий, с обеспечением вертикального перемещения груза до полного снятия его с болтов;
- 3) перед подъемом груза стреловыми кранами убедиться (по указателю грузоподъемности) в том, что установленный крановщиком вылет соответствует массе поднимаемого груза;
- 4) перед горизонтальным перемещением груза или грузозахватных приспособлений убедиться в том, что они подняты не менее чем на 500 мм выше встречающихся на пути предметов;
- 5) сопровождать при перемещении груз и следить за тем, чтобы он не перемещался над людьми и не мог ни за что зацепиться. Если сопровождать груз не представляется возможным, то за его перемещением должен следить крановщик, второй стропальщик или сигнальщик;

ОБЯЗАННОСТИ СТРОПАЛЬЩИКА ПРИ ПОДЪЕМЕ И ПЕРЕМЕЩЕНИИ ГРУЗА

Продолжение

- 6) для предотвращения самопроизвольного разворота длинномерных и громоздких грузов во время их подъема или перемещения применять специальные оттяжки или багры;
- 7) укладку груза производить равномерно, не нарушая установленные для складирования габариты и не загромождая проходы и проезды (расстояние от выступающих элементов поворотной части стрелового крана до строений, штабелей груза и других сооружений должно быть не менее 1000 мм, от выступающих элементов башенного, порталного и козлового кранов - не менее 700 мм при высоте до 2 м и 400 мм при высоте более 2 м);
- 8) укладку груза в вагонетки, полувагоны и на платформы, а также снятие его производить, не нарушая равновесия транспортных средств. Сами транспортные средства при этом должны быть укреплены во избежание их произвольного перемещения;
- 9) подъем сыпучих и мелкоштучных грузов производить в специальной таре; при этом не допускается заполнять тару свыше установленной нормы;
- 10) кантовку грузов кранами производить на специально отведенных местах (площадках) по технологии, предусматривающей порядок и последовательность выполнения операций, способы строповки груза и указания по безопасному выполнению такой работы.

ОБЯЗАННОСТИ СТРОПАЛЬЩИКА ПРИ ПОДЪЕМЕ И ПЕРЕМЕЩЕНИИ ГРУЗА

При подъеме и перемещении грузов стропальщику запрещается:

- 1) находиться под поднятым грузом или допускать нахождение под ним людей (стропальщик может находиться возле груза во время его подъема или опускания, если груз поднят на высоту не более 1000 мм от уровня площадки, на которой он находится);
- 2) допускать подъем или перемещение груза, если на нем находятся люди;
- 3) освобождать при помощи крана зажатые грузом стропы;
- 4) подавать (поправлять) груз в оконные проемы и на балконы без специальных приемных площадок или приспособлений;
- 5) находиться и допускать нахождение людей в полувагоне, на платформе или в автомашине при подъеме или опускании груза.

- При работе стреловых кранов вблизи линии электропередачи во избежание поражения электрическим током стропальщик перед каждой операцией, связанной с необходимостью соприкосновения с грузом, стропами, крюком или элементами крана, должен убедиться в том, что стрела крана или канаты находятся на безопасном расстоянии (в соответствии с нарядом-допуском) от проводов линии электропередачи. При производстве работ кранами необходимо соблюдать меры безопасности.
- При работе стреловых и башенных кранов во избежание зажатия между поворотной и неповоротной частями крана стропальщик не должен находиться в зонах вращающихся частей крана (противовеса, поворотной платформы).
- Если во время подъема или перемещения груза стропальщик заметит неисправность крана или кранового пути, он обязан немедленно подать сигнал о прекращении перемещения груза и сообщить о неисправности крановщику.

ПОДЪЕМ ГРУЗА

Убедись, что в опасной зоне нет людей

- Проверь исправность монтажных петель
- Убедись, что груз не имеет видимых повреждений

- Удали с груза грязь, наледь, мусор, предметы, которые могут упасть при подъеме и перемещении
- Установи грузовой крюк по центру груза и заструпуй груз
- При необходимости прикрепи оттяжки
- Неиспользованные концы многоветвевого стропы закрепи на крюке крана
- Поддай крановщику сигнал о подъеме груза



После подъема груза на 200-300 мм убедись, что он самопроизвольно не опускается

Проверь правильность строповки и вертикальность грузовых канатов



Если происходит самопроизвольное опускание груза:

- Подать сигнал о немедленном опускании груза
- Освободить крюк
- Не продолжать работы до устранения неисправности тормоза крана



ПОДЪЕМ ГРУЗА

Приближаться к поднимаемому (опускаемому) грузу разрешается только при расстоянии от груза до земли не более 1 м



ЗАПРЕЩАЕТСЯ находиться между поднимаемым (опускаемым) грузом и штабелем, стеной, конструкцией и т.д.



ЗАПРЕЩАЕТСЯ поднимать груз при наклонном положении грузовых тросов крана



Груз должен быть поднят на высоту **не менее**



выше встречающихся при его перемещении предметов

ОБЯЗАННОСТИ СТРОПАЛЬЩИКА ПРИ ОПУСКАНИИ ГРУЗА

Перед опусканием груза стропальщик обязан:

- 1) предварительно осмотреть место, на которое необходимо опустить груз, и убедиться в невозможности его падения, опрокидывания или сползания;
- 2) на место установки груза в случае необходимости предварительно уложить прочные подкладки для удобства извлечения стропов из-под груза;
- 3) снимать стропы с груза или крюка лишь после того, как груз будет надежно установлен, а при необходимости и закреплен.
- Стропальщику запрещается устанавливать груз на временные перекрытия, трубы, кабели и в другие места, не предназначенные для укладки груза.
- Стропальщик не должен устанавливать грузы наклонно к стенам зданий, заборам и т.п.

ОБЯЗАННОСТИ СТРОПАЛЬЩИКА В АВАРИЙНЫХ СИТУАЦИЯХ

- При возникновении на участке работ аварийной ситуации (проседание опор стрелового крана, разрушение (проседание) кранового пути, появление стука в механизмах машины, разрушение канатов, поломка грузозахватных органов и тары и т.п.) стропальщик должен немедленно подать сигнал крановщику на остановку грузоподъемной машины и предупредить всех работающих.
- Если грузоподъемная машина оказалась под напряжением, стропальщик должен принять меры личной безопасности, предусмотренные производственной инструкцией.
- При возникновении стихийных природных явлений (сильный ветер, гроза, туман, ураган, землетрясение и т.п.) стропальщик должен прекратить работу, предупредить крановщика и других работающих об опасности.
- При возникновении на грузоподъемной машине пожара стропальщик должен отключить источник электропитания, вызвать пожарную охрану и приступить к тушению пожара, пользуясь имеющимися средствами пожаротушения.
- Если во время работы грузоподъемной машины произошли авария или несчастный случай, стропальщик должен немедленно поставить в известность лицо, ответственное за безопасное производство работ кранами, оказать первую помощь пострадавшему и вместе с крановщиком обеспечить сохранность обстановки аварии или несчастного случая, если это не представляет опасности для жизни и здоровья людей и не приведет к осложнению аварийной обстановки.

ОТВЕТСТВЕННОСТЬ

Стропальщики, обслуживающие грузоподъемные машины, несут ответственность **в соответствии с действующим законодательством** за допущенные ими нарушения производственных инструкций, требований безопасности, изложенных в проектах производства работ, технологических регламентах, нарядах-допусках и других документах по безопасному производству работ кранами.

Классификация грузов



1. В зависимости от вида, способа складирования и строповки грузы классифицируются на следующие группы:

- 1.1. Штучные нештабелируемые грузы - металлические конструкции, двигатели, станки, машины, механизмы, крупные железобетонные изделия и т.д. Группа штучных нештабелируемых грузов наиболее многочисленна и разнообразна по форме, поэтому единых типовых способов строповки их, пригодных для всех грузов этой группы, не существует;
- 1.2. Штучные штабелируемые грузы - прокатная сталь, трубы, лесо- и пиломатериалы, кирпич, шлакоблоки, типовые железобетонные изделия, плиты, панели, блоки, балки, лестничные марши, ящики, бочки и др. изделия геометрически правильной формы;
- 1.3. Насыпные грузы транспортируются в таре, грейферами, транспортерами и др. Складываются в штабеля, определяющиеся углом естественного откоса материала и ограничивающих поверхностей (уголь, торф, шлак, песок, щебень, цемент, известь, мелкая металлическая стружка и т. п.);

1. В зависимости от вида, способа складирования и строповки грузы классифицируются на следующие группы:

Продолжение

- 1.4. Полужидкие пластичные грузы - грузы, обладающие способностью некоторое время сохранять приданную форму или с течением времени затвердевать. К таким грузам относятся бетонные массы, растворы, известковое тесто, битумы, смазывающие вещества и т.п. Вязкость полужидких грузов и зависание их на стенках емкостей транспортирующих средств, способность быстро схватываться и твердеть (бетон, раствор и др. грузы) затрудняют их транспортировку. Такие грузы должны транспортироваться в специальной таре;
- 1.5. Жидкие грузы - грузы, не имеющие определенной формы, транспортируются в бочках, бидонах, бутылках, цистернах, ковшах и т.д. (вода, жидкие горючие и смазочные вещества, кислоты, щелочи, мастики, и т.д.);
- 1.6. Газообразные грузы транспортируются обычно под давлением в баллонах, других сосудах и трубопроводным транспортом.

2. В зависимости от массы грузы делятся на четыре категории:

- 2.1. Легковесные грузы - грузы массой не более 250 кг. К ним относятся такие материалы, как войлок, кожа, пакля, фанера, сухая штукатурка, легкие детали машин и др.;
- 2.2. Тяжеловесные грузы - грузы, масса которых находится в пределах от 250 кг до 50 т. К тяжеловесным грузам относятся все штабелируемые, насыпные, полужидкие, жидкие и нештабелируемые грузы, масса которых не превышает 50 т;
- 2.3. Весьма тяжелые грузы - грузы, масса которых превышает 50 т. К ним относятся штучные нештабелируемые грузы. Строповка этих грузов разрешается только стропальщикам высокой квалификации;
- 2.4. Мертвые грузы - особая категория грузов неизвестной массы. Мертвыми считаются грузы, закрепленные на фундаменте анкерными болтами, зарытые в землю, примерзшие к земле, прижатые другим грузом, а также поднимаемые при косой чалке. Поднимать мертвые грузы краном запрещается.

3. В зависимости от формы и размеров грузы делятся на габаритные и негабаритные:

- 3.1. Габаритный груз - груз, размеры которого не превышают габариты подвижного состава железных дорог, а для автомобильного и другого вида наземного безрельсового транспорта - норм, установленных Правилами дорожного движения Республики Казахстан;
- 3.2. Негабаритный груз - груз, размеры которого выходят за габариты подвижного состава железных дорог или наземного безрельсового транспорта. Негабаритными грузами могут быть большие котлы, машины, трансформаторы и т.п. Размеры нарушений габарита не должны превышать определенных величин, при которых еще возможна перевозка груза за счет сокращения зазора между габаритами приближения строений и подвижного состава.
- **В зависимости от величины нарушения габарита** грузы разделяются на пять степеней негабаритности, каждая из которых имеет свои предельные очертания.
- На негабаритном грузе при перевозке его по железной дороге указывается соответствующая степень негабаритности.

4. Длинномерные грузы

- Длинномерные грузы составляют особую группу грузов (детали и узлы крупных машин, оборудование, металлоконструкции и т.п.), которые перевозятся на специальных железнодорожных платформах или трейлерах.
- негабаритные, сверхгабаритные и длинномерные грузы разрешаются к перевозке в вагонах или на платформах только после утверждения схемы погрузки отделением или управлением железной дороги.

5. Опасные грузы

- Грузы по степени и характеру опасности разделяются в соответствии с ГОСТ 19433 на 9 классов опасности.
- **Опасные грузы** в соответствии с ГОСТ 19433-88 "Грузы опасные. Классификация и маркировка" разделяются на следующие классы:

класс 1 - взрывчатые материалы (ВМ);

класс 2 - газы сжатые, сжиженные и растворенные под давлением;

класс 3 - легковоспламеняющиеся жидкости (ЛВЖ);

класс 4 - легковоспламеняющиеся твердые вещества (ЛВТ); самовозгорающиеся вещества (СВ); вещества, выделяющие воспламеняющиеся газы при взаимодействии с водой;

класс 5 - окисляющие вещества (ОК) и органические пероксиды (ОП);

класс 6 - ядовитые вещества (ЯВ) и инфекционные вещества (ИВ);

класс 7 - радиоактивные материалы (РМ);

класс 8 - едкие и (или) коррозионные вещества (ЕК);

класс 9 - прочие опасные вещества.



Класс 1.
Взрывчатые
вещества и изделия



Класс 2.
Газы



Класс 3.
Легковоспламеня-
ющиеся жидкости



Класс 4.1
Легковоспламеня-
ющиеся твердые
вещества



Класс 4.2
Вещества, способные
к самовозгоранию



Класс 4.3
Вещества, выделя-
ющие легковоспла-
меняющиеся газы
при соприкосновении
с водой



Класс 5.1
Окисляющие
вещества



Класс 5.2
Органические
пероксиды



Класс 6.1
Токсичные
вещества



Класс 6.2
Инфекционные
вещества



Класс 7
Радиоактивные
материалы



Класс 8
Коррозионные
вещества



Класс 9
Прочие опасные
вещества и изделия

СТРОПОВКА ГРУЗОВ

- Перед строповкой груза стропальщик должен подобрать СГП, соответствующие массе груза для подъема и перемещения.
- Вес груза должен указываться в «таблице грузов» или на самом грузе.
- Если вес груза неизвестен, то стропальщику **не разрешается** его стропить, он должен обратиться к лицу, ответственному за безопасное производство работ кранами для определения его веса.
- Для подъема груза должны быть известны его масса, центр тяжести и схема строповки.
- При выборе мест строповки груза необходимо определить расположение центра тяжести поднимаемого груза для того, чтобы избежать возможной аварийной перегрузки отдельных ветвей стропов грузоподъемных средств, потерю устойчивости и опрокидывание поднимаемого груза.

ДЛЯ ПОДБОРА СГП НЕОБХОДИМО:

- Определить массу груза;
- Найти схему строповки и определить вид СГП;
- Найти на грузе наличие монтажных петель, рымов, цапф или мест строповки на "петлю-удавку";
- Подобрать СГП грузоподъемностью равной или большей массе груза.
- Изучить по технологической карте процесс производства работ;
- При подборе стропов типа 2СК, 3СК или 4СК необходимо, чтобы угол между ветвями не превышал 90° ;
- Тару и траверсы необходимо подбирать так, чтобы вес тары и траверсы вместе с весом груза не превышал грузоподъемность крана.

Определение массы груза

Определение массы груза может быть произведено по формулам:

- для простых грузов - $Q = m V$;
- для сложных грузов - $Q = m \sum V_i$;

где: Q - масса груза,

m - удельная масса (численно равна плотности) материала,

V - объем груза,

$\sum V_i$ - сумма всех частей объемов груза.

Удельная масса часто встречающихся материалов приведена в таблице

Материалы	Удельная масса, кг/м ³	Материалы	Удельная масса, кг/м ³
Бетон	2200	Песчаник	2200 - 2500
Вода	1000	Кокс	450
Лед	900	Сталь:	
Древесина:		- твердая	7300
- береза	700	- расплавленная	7500
- дуб	800	Уголь	900
- сосна	500	Чугуны:	
Земля глина	1300-2500	белый	7650
Песок:		ковкий	7300
- сухой	1400-1600	серый	7550
- влажный	1900-2000	Бензин	700

В целях предупреждения падения грузов во время подъема и перемещения их кранами следует соблюдать следующие правила строповки:

- 1. Стropовка грузов должна производиться в соответствии со схемами строповки. Для строповки предназначенного к подъему груза должны применяться стропы, соответствующие массе и характеру поднимаемого груза, с учетом числа ветвей и угла их наклона; стропы общего назначения следует подбирать так, чтобы угол между их ветвями не превышал 90° (по диагонали).
- 2. Схемы строповок разрабатывают на все грузы. Стropовка грузов должна производиться за все имеющиеся специальные устройства (петли, цапфы, рымы).
- 3. Перемещение грузов, на которые не разработаны схемы строповок, необходимо производить в присутствии и под руководством лица, ответственного за безопасное производство работ кранами.
- 4. Перемещение груза, масса которого неизвестна, должно производиться только после определения его фактической массы.

В целях предупреждения падения грузов во время подъема и перемещения их кранами следует соблюдать следующие правила строповки:

Продолжение

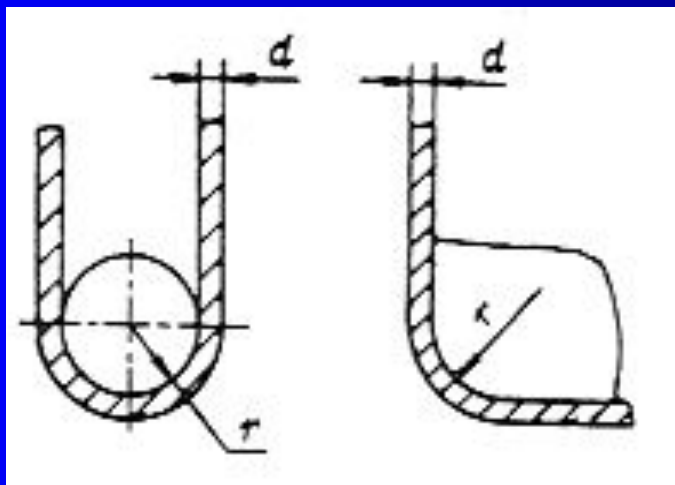
- 5. Схемы строповки, графическое изображение способов строповки и зацепки грузов должны быть выданы на руки стропальщикам и крановщикам или вывешены в местах производства работ.
- 6. Владельцем крана или эксплуатирующей организацией должны быть разработаны способы обвязки деталей и узлов машин, перемещаемых кранами во время их монтажа, демонтажа и ремонта, с указанием применяемых при этом приспособлений, а также способов безопасной кантовки грузов, когда такая операция производится с применением крана.
- 7. Грузозахватные приспособления (стропы, траверсы, захваты и т.д.) подбирают в зависимости от характеристики поднимаемого груза и разработанной схемы строповки.

Продолжение

- 8. При обвязке груза стропы должны накладываться без узлов и перекруток.
- 9. Не использованные для зацепки концы многоветвевых строп должны быть укреплены так, чтобы при перемещении груза краном исключалась возможность задевания этими концами за встречающиеся на пути предметы.
- 10. При этом необходимо учитывать расположение центра тяжести груза.
- 11. Подводить строп под груз следует так, чтобы исключить возможность его выскальзывания во время подъема груза.
- 12. Обвязывать груз нужно таким образом, чтобы во время его перемещения исключалось падение его отдельных частей и обеспечивалось устойчивое положение груза при перемещении.
- 13. Для этого строповка длинномерных грузов (столбов, бревен, труб) должна производиться не менее чем в двух местах. При строповке длинномерных грузов методом обвязки ветви стропов располагать на расстоянии равном $\frac{1}{4}$ длины элемента от его концов;

- 14. При строповке конструкций с острыми ребрами методом обвязки необходимо между ребрами элементов и канатом установить прокладки, предохраняющие канат от перетираания. Прокладки должны быть прикреплены к грузу или в качестве инвентарных постоянно закреплены на стропе.
- 15. Для изготовления подкладок под острые углы металлических грузов могут быть использованы самые разнообразные материалы и отходы производства: дерево, резиновые трубы и согнутые угольники, отходы резиноканевых шлангов, плоских ремней, транспортной ленты.
- 16. При регулярном использовании канатных стропов для обвязки грузов с закруглениями, радиусы которых составляют менее 10 диаметров каната, рекомендуется снижать допускаемую нагрузку на ветви стропа в соответствии с таблицей.

Рекомендуемое снижение допускаемой нагрузки на ветви стропа



r/d	Снижение нагрузки, %
Менее 0,5	Не допускается
От 0,5 до 1,0	50
От 1,0 до 2,0	35
От 2,0 до 2,5	20
СВЫШЕ 2,5	0

УСТАНОВКА ЧАЛОЧНОГО КРЮКА В ПРОУШИНЕ

НЕПРАВИЛЬНО **ПРАВИЛЬНО**

ПРЕДОХРАНИТЕЛЬНЫЕ ПРОСТАВКИ

Деревянные бруски Разрезанные трубы

Разрезанные трубы с приварными бобышками

Загнутые трубы

Загнутые прокладки из листового материала

СТРОПОВКА ЦЕПНЫМИ СТРОПАМИ

НЕПРАВИЛЬНО **ПРАВИЛЬНО**

СВОБОДНАЯ УКЛАДКА ГРУЗА НА ПЕТЛЕВЫЕ СТРОПЫ

НЕПРАВИЛЬНО **ПРАВИЛЬНО**

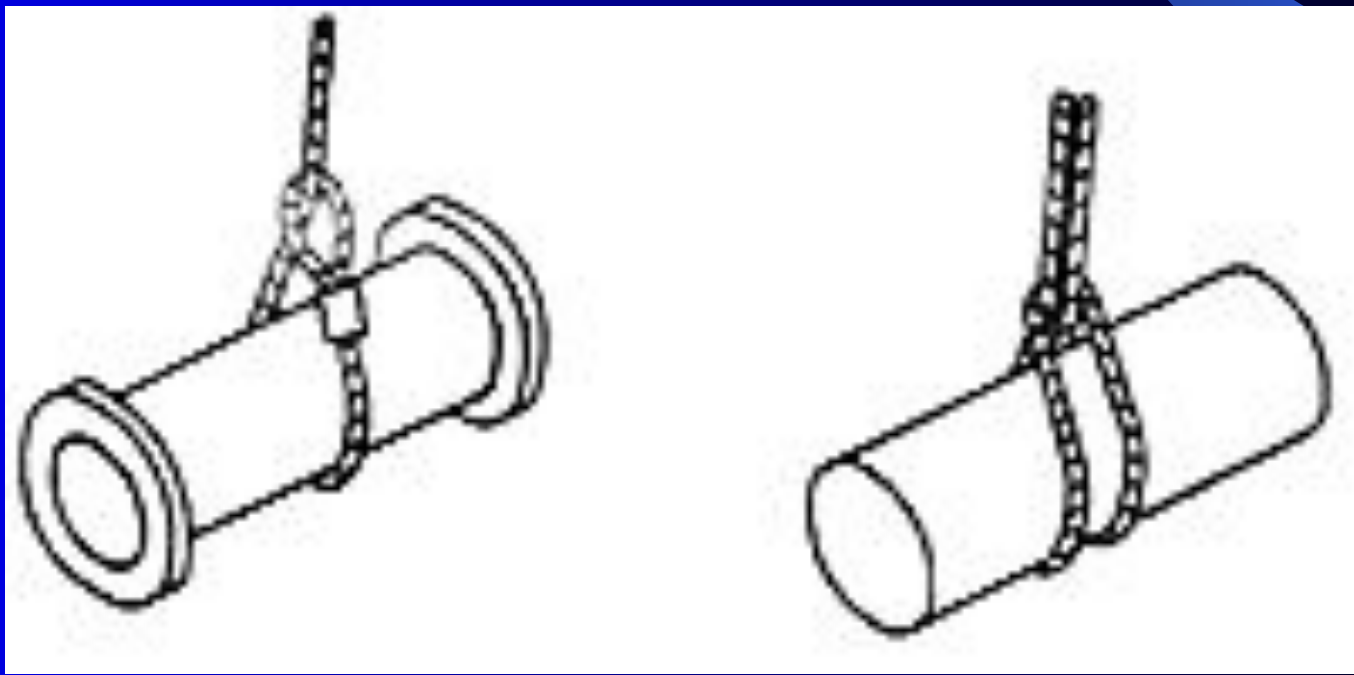
Проставка

При регулярном использовании стропов для обвязки грузов с закруглениями, радиус которых меньше 10 диаметров каната, рекомендуется снижать допускаемую нагрузку на ветвь стропа

r/d Снижение нагрузки, %

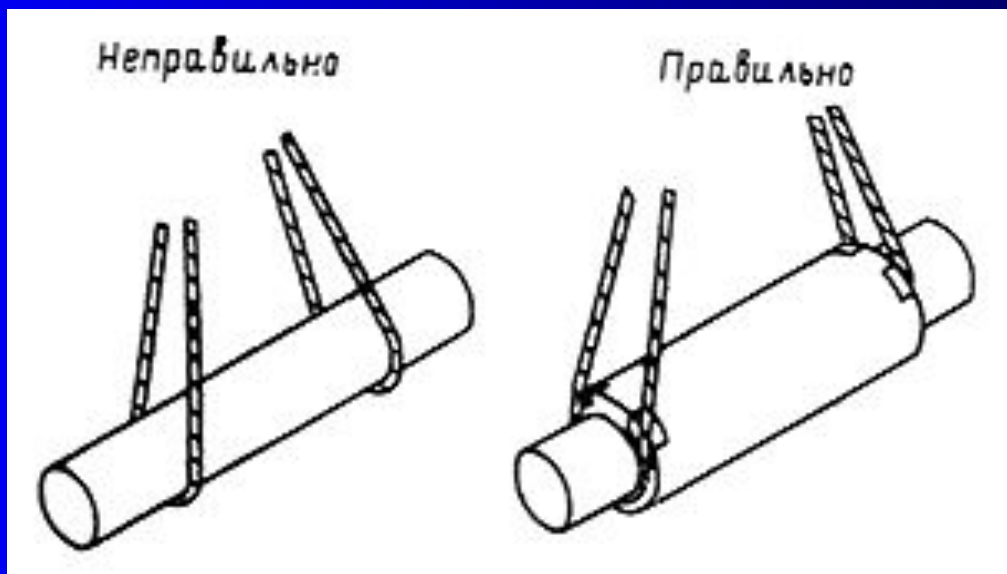
Менее 0,5	Не допускается
0,5 - 1,0	50
1,0 - 2,0	35
2,0 - 2,5	20
Свыше 2,5	0

- 17. При строповке крюки стропов должны быть направлены от центра груза. Крюки должны иметь предохранительные замки.
- 18. При строповке груза с его затяжкой петлей канатного стропа рекомендуется снижать его грузоподъемность на 20 %.



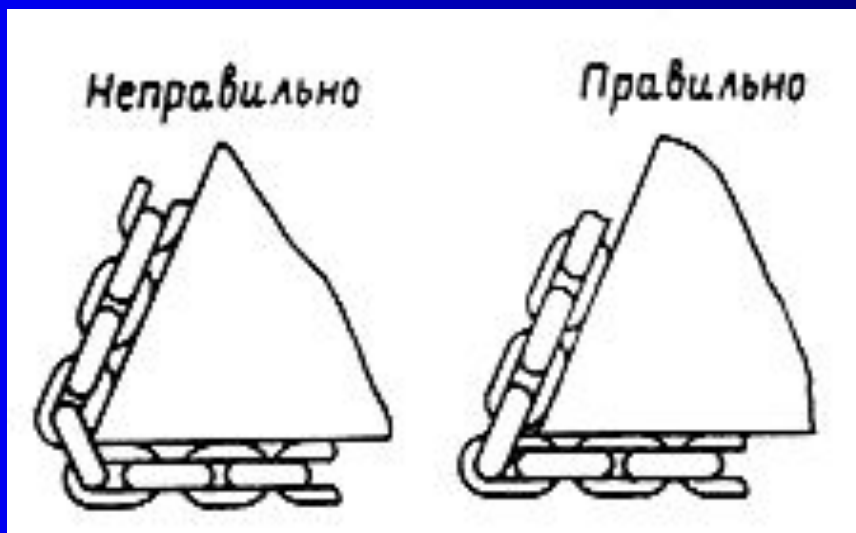
Строповка грузов с затяжкой петле

- 19. Перемещение грузов со свободной укладкой их на петлевые стропы вне зависимости от числа петель допускается только при наличии на грузе элементов, надежно предотвращающих его от смещения в продольном направлении.



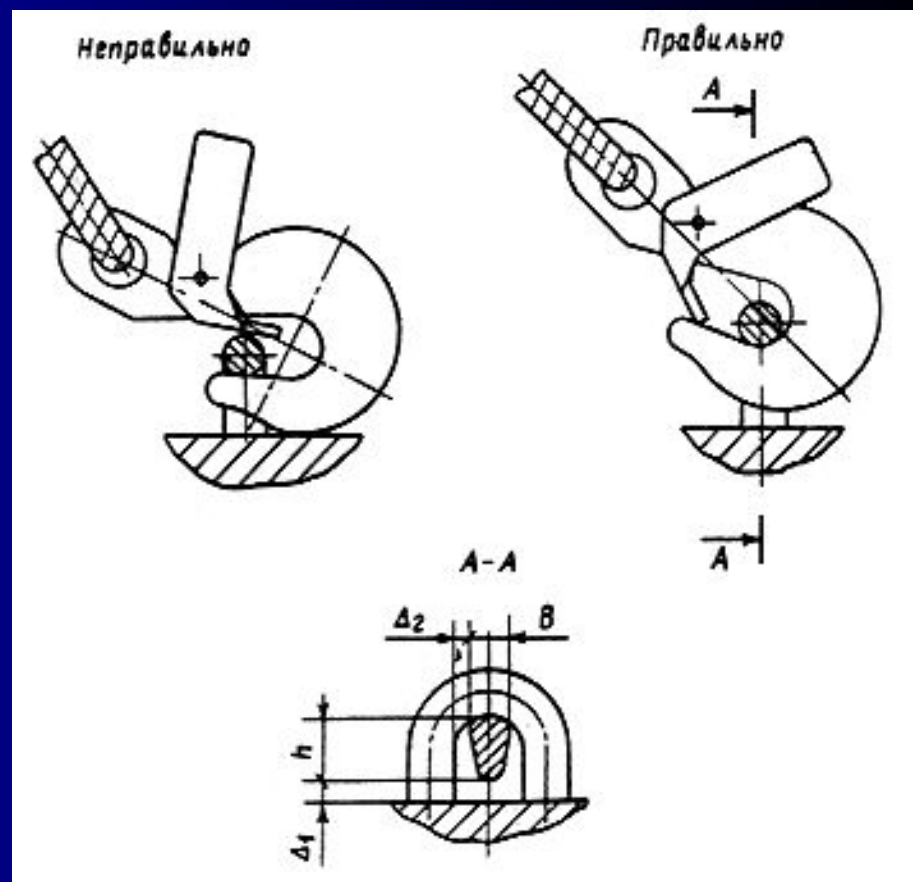
Транспортирование грузов со свободной укладкой на петлевые стропы

- 20. При обвязке грузов цепными стропами не следует допускать изгиба звеньев на ребрах груза.



Строповка грузов цепными стропами

- 21. Перемещение груза с помощью крюков стропов.
- Для правильного зацепления рым-болтов, скоб и других элементов, предусмотренных на грузе для подсоединения стропа (см. рис.), зазоры и $\Delta 2$ должны соответствовать:
- $\Delta 1 = 0,07 h$, но не менее 3 мм;
- $\Delta 2 = 0,1 B$, но не менее 3 мм.



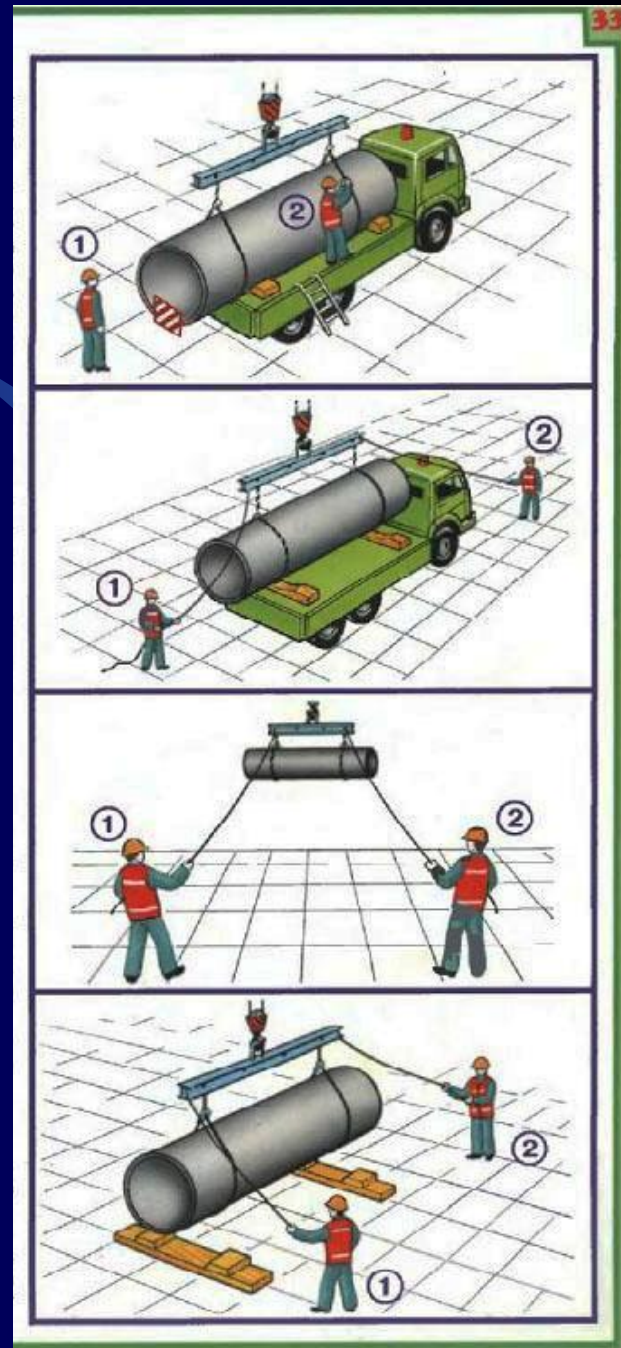
Установка крюка стропа в проушине



- 22. Строповку грузов из штабелей (металлопроката, труб, леса и т.п.) производить в следующей последовательности:
- - на наиболее выступающий конец конструкции, находящейся в верхнем ряду, надевается петля кольцевого стропа, висящего на крюке двух- или четырехветвевого стропа;
- - стропальщик отходит на безопасное расстояние и дает команду приподнять конец груза на высоту 0,4-0,5 м;
- - стропальщик подходит сбоку к приподнятому грузу и подводит под него деревянные подкладки сечением 100 x 100 мм на расстоянии $\frac{1}{4}$ от его концов (при подъеме труб, бревен на подкладке должны быть упоры от раскатывания груза);
- - стропальщик отходит на безопасное расстояние и дает команду опустить груз на подкладки и ослабить строп (под безопасным расстоянием понимается расстояние до мест, которые находятся за границей опасной зоны при соответствующей высоте подъема. Эти места не должны находиться в опасной зоне от строящегося здания);

Продолжение

- - стропальщик подходит к грузу и с помощью металлического крюка (из проволоки диаметром 6 мм) подводит кольцевые стропы под груз на расстоянии $\frac{1}{4}$ длины груза от его конца, затем снимает первый строп, а подведенные кольцевые стропы затягивает на «удавку» и надевает на крюки двух- или четырехветвевого стропа;
- - стропальщик дает команду на подъем груза на высоту 20-30 см, убеждается в надежности строповки и подает команду на дальнейшее перемещение груза.



- 23. Строповку груза в обхват (на «удавку») при длине груза менее 2 м допускается производить в одном месте (кроме металлопроката).
- 24. Расстроповку конструкций, установленных в проектное положение, следует производить только после их постоянного или надежного временного закрепления.
- 25. Перемещение мелкоштучных грузов должно производиться в специально для этого предназначенной таре; при этом должна исключаться возможность выпадения отдельных грузов. Во избежание самопроизвольного выпадения грузов тара должна загрузаться на 100 мм ниже ее бортов.
- 26. Для монтажа конструкций на высоте необходимо использовать грузозахватные приспособления с дистанционной расстроповкой.
- **Груз, грузозахватное приспособление или тару** при их горизонтальном перемещении следует предварительно поднять на 500 мм выше встречающихся на пути оборудования, строительных конструкций и других предметов.

ПОГРУЗОЧНО-РАЗГРУЗОЧНЫЕ РАБОТЫ И СКЛАДИРОВАНИЕ ГРУЗОВ



Требования «Правил», предъявляемые при подъеме грузов

- На месте производства работ по перемещению грузов, а также на кране не должно допускаться нахождение лиц, не имеющих прямого отношения к выполняемой работе;
- не разрешается опускать груз на автомашину, а также поднимать груз при нахождении людей в кузове или кабине автомашины. Нахождение людей в полувагонах при подъеме и опускании грузов краном не допускается;
- при подъеме груза он должен быть предварительно поднят на высоту не более 200—300 мм для проверки правильности строповки и надежности действия тормоза;
- при подъеме груза, установленного вблизи стены, колонны, штабеля, железнодорожного вагона, станка или другого оборудования, не должно допускаться нахождение людей (в том числе стропальщика) между поднимаемым грузом и указанными частями здания или оборудованием; это требование должно также выполняться при опускании и перемещении груза;
- груз или грузозахватное приспособление при их горизонтальном перемещении должны быть предварительно подняты на 500 мм выше встречающихся на пути предметов.

Требования «Правил», предъявляемые при перемещении грузов

Для безопасного выполнения работ по перемещению грузов кранами их владелец и производитель работ обязаны обеспечить соблюдение следующих требований:

1. на месте производства работ по перемещению грузов, а также на кране не должно допускаться нахождение лиц, не имеющих прямого отношения к выполняемой работе;
2. строительно-монтажные работы должны выполняться по проекту производства работ кранами (ППРк);
3. погрузочно-разгрузочные работы и складирование грузов кранами на базах, складах, площадках должны выполняться по технологическим картам, разработанным с учетом требований ГОСТ 12.3.009 и утвержденным в установленном порядке;
4. перемещение груза не должно производиться при нахождении под ним людей. Стропальщик может находиться возле груза во время его подъема или опускания, если груз поднят на высоту не более 1000 мм от уровня площадки;

Требования «Правил», предъявляемые при перемещении грузов

Продолжение

5. перемещение мелкоштучных грузов должно производиться в специально для этого предназначенной таре; при этом должна исключаться возможность выпадения отдельных грузов. Подъем кирпича на поддонах без ограждения разрешается производить при погрузке и разгрузке (на землю) транспортных средств;
6. перемещение груза, масса которого неизвестна, должно производиться только после определения его фактической массы;
7. груз или грузозахватное приспособление при их горизонтальном перемещении должны быть предварительно подняты на 500 мм выше встречающихся на пути предметов;
8. при перемещении стрелового крана с грузом положение стрелы и нагрузка на кран должны устанавливаться в соответствии с руководством по эксплуатации крана.

При работе крана не допускаются:

- а) вход в кабину крана во время его движения;
- б) нахождение людей возле работающего стрелового крана во избежание зажатия их между поворотной и неповоротной частями крана;
- в) перемещение груза, находящегося в неустойчивом положении или подвешенного за один рог двурогого крюка;
- г) перемещение людей или груза с находящимися на нем людьми. Подъем людей кранами мостового типа может производиться в исключительных случаях, предусмотренных руководством по эксплуатации крана, и только в специально спроектированной и изготовленной кабине после разработки мероприятий, обеспечивающих безопасность людей. Такая работа должна производиться по специальной инструкции, согласованной с органами МЧС;

При работе крана не допускаются:

Продолжение

- д) подъем груза, засыпанного землей или примерзшего к земле, заложенного другими грузами, укрепленного болтами или залитого бетоном, а также металла и шлака, застывшего в печи или приварившегося после слива;
- е) подтаскивание груза по земле, полу или рельсам крюком крана при наклонном положении грузовых канатов без применения направляющих блоков, обеспечивающих вертикальное положение грузовых канатов;
- ж) освобождение краном защемленных грузом стропов, канатов или цепей;
- з) оттягивание груза во время его подъема, перемещения и опускания. Для разворота длинномерных и крупногабаритных грузов во время их перемещения должны применяться крючья или оттяжки соответствующей длины.

Требования «Правил», предъявляемые при опускании груза

- Опускать перемещаемый груз разрешается лишь на предназначенное для этого место, где исключается возможность падения, опрокидывания или сползания устанавливаемого груза.
- На место установки груза должны быть предварительно уложены подкладки соответствующей прочности для того, чтобы стропы могли быть легко и без повреждения извлечены из-под груза.
- Устанавливать груз в местах, для этого не предназначенных, не разрешается. Укладку и разборку груза следует производить равномерно, не нарушая установленные для складирования груза габариты и не загромождая проходы.
- Укладка груза в полувагоны, на платформы должна производиться в соответствии с установленными нормами, по согласованию с грузополучателем.

Требования «Правил», предъявляемые при опускании груза

Продолжение

- Погрузка груза в автомашины и другие транспортные средства должна производиться таким образом, чтобы была обеспечена удобная и безопасная строповка его при разгрузке.
- Погрузка и разгрузка полувагонов, платформ, автомашин и других транспортных средств должны выполняться без нарушения их равновесия;
- При работе крана не допускаются:
 - освобождение краном заземленных грузом стропов, канатов или цепей;
 - нахождение людей под стрелой крана при ее подъеме и опускании без груза.

Подъем и перемещение сыпучих, мелкоштучных и жидких грузов

- Перемещение мелкоштучных грузов должно производиться в специально для этого предназначенной таре.
- При этом должна исключаться возможность выпадения отдельных грузов.
- Подъем кирпича на поддонах без ограждения разрешается производить при погрузке и разгрузке (на землю) транспортных средств.
- При работе крана не допускаются посадка в тару, поднятую краном, и нахождение в ней людей.

Грузы запрещаемые поднимать грузоподъемными кранами

- Краны могут быть допущены к перемещению грузов, масса которых не превышает **паспортную грузоподъемность**. При эксплуатации крана не должны нарушаться требования, изложенные в его паспорте и руководстве по эксплуатации.
- Перемещение груза, масса которого неизвестна, должно производиться только после определения его фактической массы;

При работе крана не допускаются:

- 1) перемещение груза, находящегося в неустойчивом положении или подвешенного за один рог двурогого крюка;
- 2) перемещение людей или груза с находящимися на нем людьми. (Подъем людей кранами мостового типа может производиться в исключительных случаях, предусмотренных руководством по эксплуатации крана, и только в специально спроектированной и изготовленной кабине после разработки мероприятий, обеспечивающих безопасность людей. Такая работа должна производиться по специальной инструкции, согласованной с органами МЧС);

Грузы запрещаемые поднимать грузоподъемными кранами

Продолжение

- 3) подъем «мертвого» груза, засыпанного землей или примерзшего к земле, заложенного другими грузами, укрепленного болтами или залитого бетоном, а также металла и шлака, застывшего в печи или приварившегося после слива;
- 4) подтаскивание груза по земле, полу или рельсам крюком крана при наклонном положении грузовых канатов без применения направляющих блоков, обеспечивающих вертикальное положение грузовых канатов;
- 5) подъем груза непосредственно с места его установки (с земли, площадки, штабеля и т.п.) стреловой лебедкой, а также механизмами подъема и телескопирования стрелы.

Организация производства работ по погрузке и разгрузке транспортных средств (полувагонов, автомашин)

- Погрузочно-разгрузочные работы и складирование грузов кранами на базах, складах, площадках должны выполняться по технологическим картам, разработанным с учетом требований ГОСТ 12.3.009 и утвержденным в установленном порядке.
- Не разрешается опускать груз на автомашину, а также поднимать груз при нахождении людей в кузове или кабине автомашины.
- В местах постоянной погрузки и разгрузки автомашин и полувагонов должны быть установлены **стационарные эстакады** или **навесные площадки** для стропальщиков.
- Погрузка и разгрузка полувагонов крюковыми кранами должны производиться по технологии, утвержденной производителем работ, в которой должны быть определены места нахождения стропальщиков при перемещении грузов, а также возможность выхода их на эстакады и навесные площадки.

Организация производства работ по погрузке и разгрузке транспортных средств (полувагонов, автомашин)

- Нахождение людей в полувагонах при подъеме и опускании грузов краном не допускается.
- Укладка груза в полувагоны, на платформы должна производиться в соответствии с установленными нормами, по согласованию с грузополучателем.
- Погрузка груза в автомашины и другие транспортные средства должна производиться таким образом, чтобы была обеспечена удобная и безопасная строповка его при разгрузке.
- Погрузка и разгрузка полувагонов, платформ, автомашин и других транспортных средств должны выполняться без нарушения их равновесия.

ТЕХНОЛОГИЧЕСКАЯ КАРТА (пример)

Вид работ: разгрузка груза с автомобиля.
Состав бригады: машинист крана, два стропальщика.
Участок

Наименование груза: металлические трубы массой т.
Оборудование, приспособления, инвентарь: кран типа . . . г/п . . . т, стропы . . . г/п . . . т, оттяжки, подкладки с упорами.
Схема строповки № . . .

ПОДГОТОВКА К ПРОИЗВОДСТВУ РАБОТ

1. Установить кран
2. Проверить исправность стропов и оттяжек
3. Подобрать подкладки и прокладки для складирования
4. Проверить наличие свободных проходов

ПОДГОТОВКА АВТОМОБИЛЯ К ВЫГРУЗКЕ

1. Подать автомобиль к месту работ по команде лица, руководящего разгрузкой

2. Поставить автомобиль на стояночный тормоз. Включить 1-ю передачу. Установить под колеса противооткатные упоры

3. Стropальщик (2) поднимается на платформу автомобиля для осмотра груза. При осмотре обратить внимание:

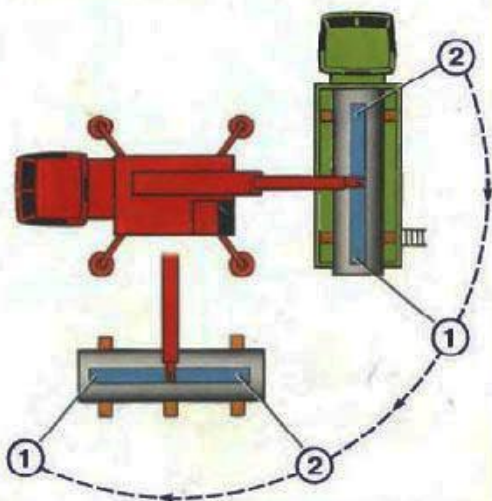
- груз не защемлен, не завален, не примерз и т.д.
- на нем отсутствуют незакрепленные предметы, которые могут выпасть при перемещении
- достаточны зазоры для пропуска стропов
- перемещение одного груза не повлечет перемещения другого

4. Стropальщик (2) освобождает груз от крепежных деталей и приспособлений

5. Стropальщик (1) проверяет по характеристике крана возможность подъема груза

6. Стropальщики (1 и 2) открывают борта автомобиля, находясь при этом сбоку от него

7. Стropальщики (1 и 2) проверяют, нет ли людей в опасной зоне, включая водителя автомобиля, и выставляют сигнальные ограждения



СТРОПОВКА ГРУЗА

1. Стropальщик (1) подает сигнал машинисту крана установить крюковую обойму над центром груза

2. Стropальщик (2) поднимается по лестнице на платформу автомобиля и стропует груз в соответствии со схемой строповки, закрепляет оттяжки

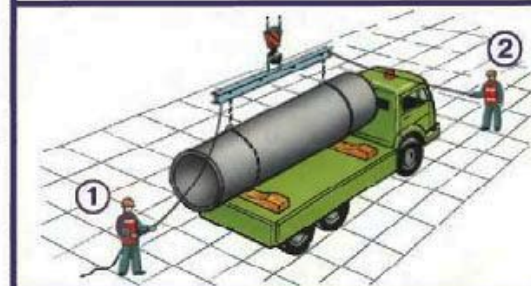
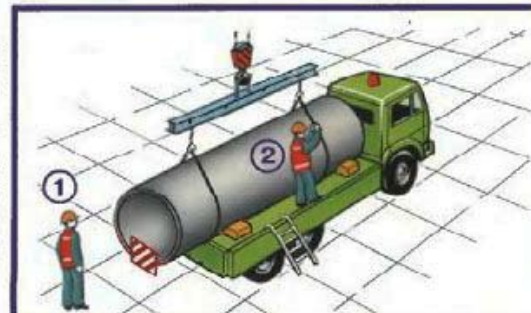
3. Стropальщик (1) подает машинисту крана сигнал натянуть стропы. Стropальщик (2) при этом находится на безопасном расстоянии от груза

4. Стropальщик (2) проверяет натяжение стропов

5. Стropальщик (1) подает машинисту крана сигнал о подъеме груза на 200-300 мм

6. Стropальщик (2) проверяет правильность строповки и отсутствие самоопускания груза

7. Стropальщик (1) подает сигнал о подъеме груза на высоту не менее 500 мм выше встречающихся на пути предметов

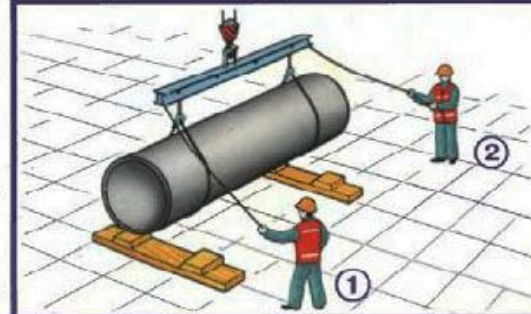
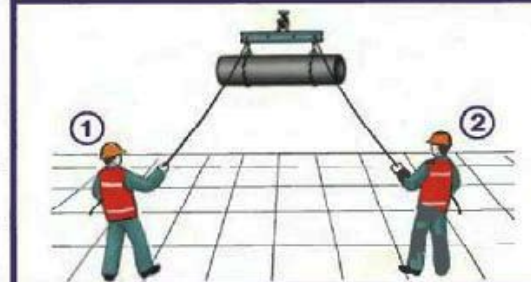


ПЕРЕМЕЩЕНИЕ И ОПУСКАНИЕ ГРУЗА

1. При перемещении груза стропальщики (1 и 2), находясь на безопасном расстоянии, удерживают груз от раскачивания и вращения

2. Стropальщик (1) подает сигнал машинисту крана опустить груз на предназначенное для складирования место

3. Стropальщики (1 и 2) проверяют устойчивость груза и освобождают стропы



ОКОНЧАНИЕ РАБОТ

1. Стropальщики (1 и 2) очищают площадку и кузов автомобиля от мусора, закрывают борта автомобиля

2. Съёмные грузозахватные приспособления, оттяжки и прочий инвентарь укладывают в места хранения

Складирование грузов на строительной площадке

- Погрузочно-разгрузочные работы и складирование грузов кранами на базах, складах, площадках должны выполняться по технологическим картам, разработанным с учетом требований ГОСТ 12.3.009 и утвержденным в установленном порядке.
- Опускать перемещаемый груз разрешается лишь на предназначенное для этого место, где исключается возможность падения, опрокидывания или сползания устанавливаемого груза.
- На место установки груза должны быть предварительно уложены подкладки соответствующей прочности для того, чтобы стропы могли быть легко и без повреждения извлечены из-под груза.

Складирование грузов на строительной площадке

Продолжение

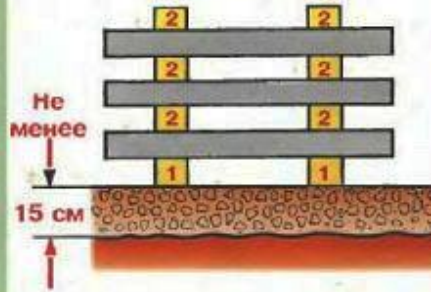
- Устанавливать груз в местах, для этого не предназначенных, не разрешается.
- Укладку и разборку груза следует производить равномерно, не нарушая установленные для складирования груза габариты и не загромождая проходы.
- Укладка груза в полувагоны, на платформы должна производиться в соответствии с установленными нормами, по согласованию с грузополучателем.

ТРЕБОВАНИЯ К СКЛАДИРОВАНИЮ ГРУЗОВ

ПОДГОТОВКА ПЛОЩАДКИ ДЛЯ СКЛАДИРОВАНИЯ

- Очистить площадку от сухой травы, коры, бурьяна, щепы, устранить ямы и рытвины.
- Покрыть площадку слоем песка, земли, гравия или щебня толщиной не менее 15 см.
- Площадка должна быть тщательно спланирована.
- Обозначить границы штабелей, проходов и проездов между ними.
- Зимой очищать проходы от снега и льда, посыпать песком или шлаком

Штабель груза формируют обязательно с помощью подкладок 1 и прокладок 2



При назначении высоты штабеля учитывают расстояние от него до подкранового пути



Запрещается складировать груз в проходах и проездах

Подкладки и прокладки в штабеле располагают строго в одной плоскости во избежание местных перегрузок



Складирование грузов на строительной площадке

Продолжение

- Складирование материалов должно производиться за пределами призмы обрушения грунта незакрепленных выемок (котлованов, траншей), а их размещение в пределах призмы обрушения грунта у выемок с креплением допускается при условии предварительной проверки устойчивости закрепленного откоса по паспорту крепления или расчетом с учетом динамической нагрузки.
- Материалы (конструкции) следует размещать в соответствии с требованиями настоящих норм и правил и межотраслевых правил по охране труда на выровненных площадках, принимая меры против самопроизвольного смещения, просадки, осыпания и раскатывания складироваемых материалов.
- Складские площадки должны быть защищены от поверхностных вод. Запрещается осуществлять складирование материалов, изделий на насыпных неуплотненных грунтах.

Складирование грузов на строительной площадке

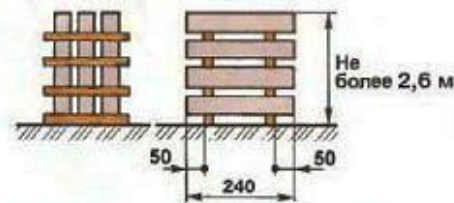
Продолжение

Материалы, изделия, конструкции и оборудование при складировании на строительной площадке и рабочих местах должны укладываться следующим образом:

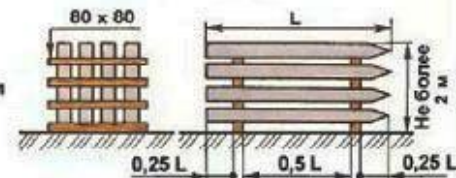
- кирпич в пакетах на поддонах - не более чем в два яруса, в контейнерах - в один ярус, без контейнеров - высотой не более 1,7 м;
- фундаментные блоки и блоки стен подвалов - в штабель высотой не более 2,6 м на подкладках и с прокладками;
- стеновые панели - в кассеты или пирамиды (панели перегородок - в кассеты вертикально);
- стеновые блоки - в штабель в два яруса на подкладках и с прокладками;
- плиты перекрытий - в штабель высотой не более 2,5 м на подкладках и с прокладками;
- ригели и колонны - в штабель высотой до 2 м на подкладках и с прокладками;

СКЛАДИРОВАНИЕ ЖЕЛЕЗОБЕТОННЫХ КОНСТРУКЦИЙ

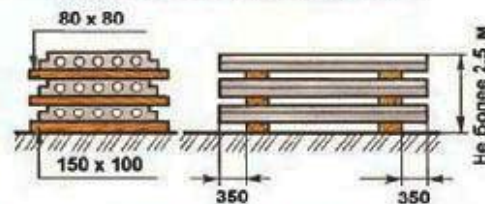
ПЛИТЫ ЛЕНТОЧНЫХ ФУНДАМЕНТОВ



СВАИ



ПЛИТЫ И ПАНЕЛИ ПЕРЕКРЫТИЙ



ФУНДАМЕНТНЫЕ БАШМАКИ ПОД КОЛОННЫ



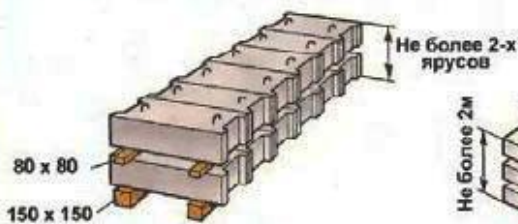
ПОДКРАНОВЫЕ БАЛКИ



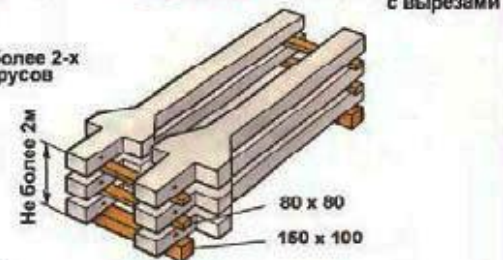
ЦЕНТРИФУГИРОВАННЫЕ ОПОРЫ ВЛ Прокладка 200 x 300 с вырезами



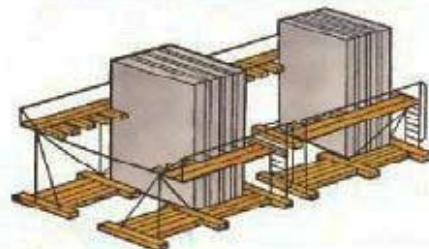
ФУНДАМЕНТНЫЕ СТЕНОВЫЕ БЛОКИ



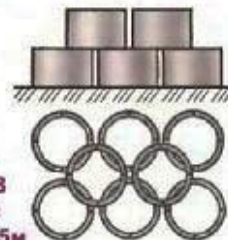
КОЛОННЫ



СТЕНОВЫЕ ПАНЕЛИ В КАССЕТАХ



КОЛЬЦА КОЛОДЦОВ ВЫСОТОЙ НЕ БОЛЕЕ 2,5 м



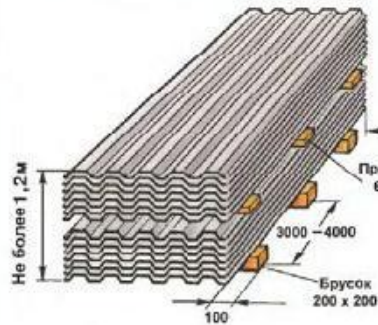
Складирование грузов на строительной площадке

Продолжение

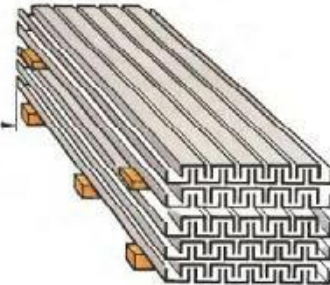
- - круглый лес - в штабель высотой не более 1,5 м с прокладками между рядами и установкой упоров против раскатывания, ширина штабеля менее его высоты не допускается;
- - пиломатериалы - в штабель, высота которого при рядовой укладке составляет не более половины ширины штабеля, а при укладке в клетки - не более ширины штабеля;
- - мелкосортный металл - в стеллаж высотой не более 1,5 м;
- - санитарно-технические и вентиляционные блоки - в штабель высотой не более 2 м на подкладках и с прокладками;
- - крупногабаритное и тяжеловесное оборудование и его части - в один ярус на подкладках;
- - стекло в ящиках и рулонные материалы - вертикально в 1 ряд на подкладках;

СКЛАДИРОВАНИЕ МЕТАЛЛОПРОКАТАА

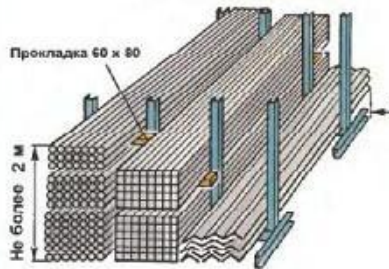
ПРОФИЛИРОВАННЫЙ ЛИСТ



ШВЕЛЛЕР



МЕЛКОСОРТНЫЙ МЕТАЛЛ В СТЕЛЛАЖАХ



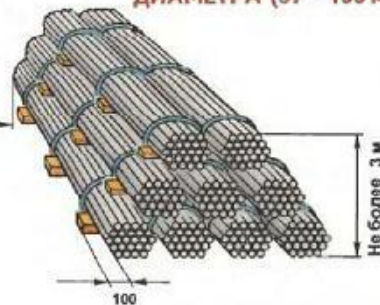
МЕТАЛЛИЧЕСКИЙ ЛИСТ В СТЕЛЛАЖАХ



АРМАТУРНАЯ СЕТКА В ШТАБЕЛЕ

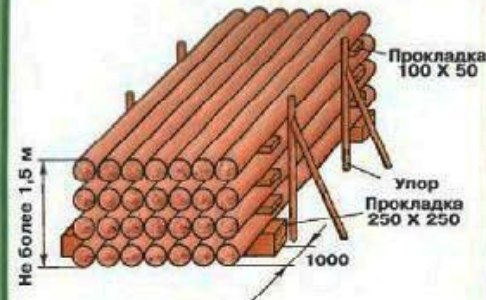


ТРУБЫ МАЛОГО ДИАМЕТРА (57 - 133 мм)



СКЛАДИРОВАНИЕ ЛЕСОМАТЕРИАЛОВ

КРУГЛЫЙ ЛЕС



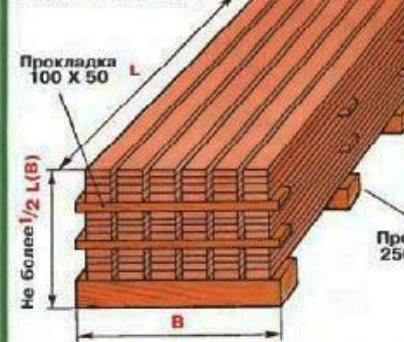
Площадку для складирования очищают от сухой травы, коры, щепы.

Прокладки устанавливают симметрично продольной оси штабеля на расстоянии от торцов бревен не более 1 м с каждой стороны.

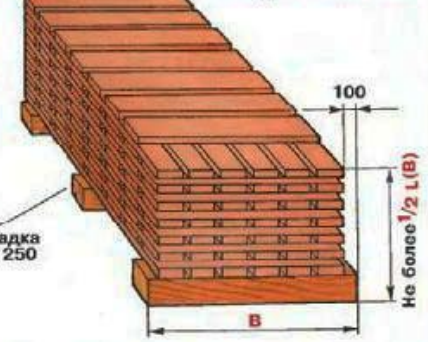
Лесоматериалы укладывают комлями и вершинами в противоположные стороны и выравнивают с одной из сторон штабеля

ПИЛОМАТЕРИАЛЫ

Рядная укладка

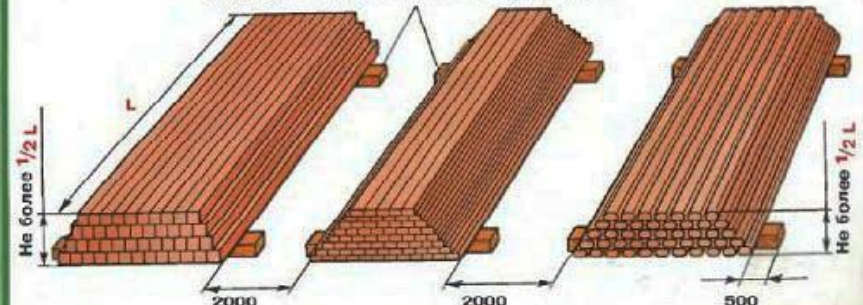


Укладка в клетки



СУХОЙ БРУС, ШПАЛЫ ПРИ РУЧНОЙ УКЛАДКЕ

Брус 250 x 250 или железобетонная балка



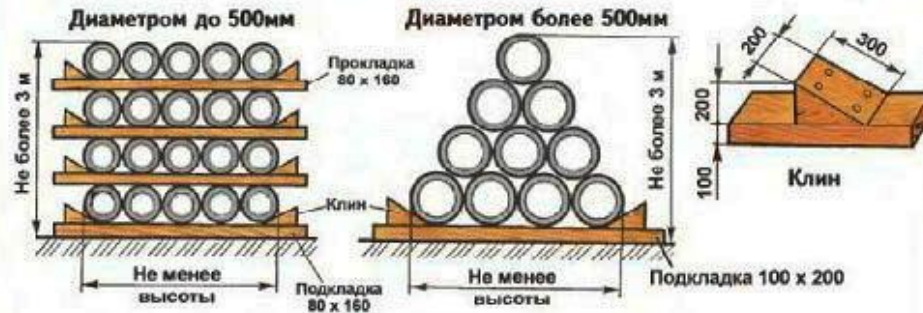
Складирование грузов на строительной площадке

Продолжение

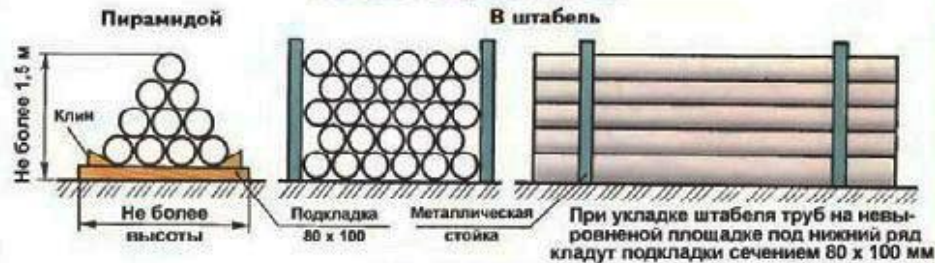
- - черные прокатные металлы (листовая сталь, швеллеры, двутавровые балки, сортовая сталь) - в штабель высотой до 1,5 м на подкладках и с прокладками;
- - трубы диаметром до 300 мм - в штабель высотой до 3 м на подкладках и с прокладками с концевыми упорами;
- - трубы диаметром более 300 мм - в штабель высотой до 3 м в седло без прокладок с концевыми упорами.
- Складирование других материалов, конструкций и изделий следует осуществлять согласно требованиям стандартов и технических условий на них.
- Между штабелями (стеллажами) на складах должны быть предусмотрены проходы шириной не менее 1 м и проезды, ширина которых зависит от габаритов транспортных средств и погрузочно-разгрузочных механизмов, обслуживающих склад.
- **Прислонять (опирать) материалы и изделия к заборам, деревьям и элементам временных и капитальных сооружений не допускается.**

СКЛАДИРОВАНИЕ ТРУБ

МЕТАЛЛИЧЕСКИХ

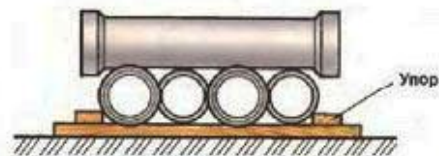


АСБЕСТОЦЕМЕНТНЫХ

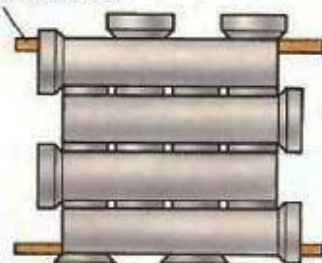


ЖЕЛЕЗОБЕТОННЫХ

Штабель на подкладках



Подкладка 200 x 200



Подкладки кладут параллельно под цилиндрическую часть трубы. Трубы укладывают так, чтобы растрескивание двух соседних рядов были обращены в разные стороны. Трубы последующего ряда располагаются перпендикулярно трубам предыдущего.

Трубы диаметром 1400 мм и более укладывают в один ряд. Число труб в штабеле не должно превышать следующих значений:

Диаметр труб, мм	Число труб в ряду	Число ярусов
Напорные трубы		
500	6	4
700	5	4
900	4	3
1000	4	3
1200	3	3
Безнапорные трубы		
500	6	3
700	5	3
900	4	3
1200	3	2

$\ell = 0,2L$ для безнапорных труб или 1000 мм для напорных

Знаковая сигнализация

1. Организации, эксплуатирующие краны, должны установить порядок обмена сигналами между стропальщиком и крановщиком.
2. При возведении зданий и сооружений высотой более 36 м должна применяться двусторонняя радиопереговорная связь.
3. Знаковая сигнализация и система обмена сигналами при радиопереговорной связи должны быть внесены в производственные инструкции для крановщиков и стропальщиков.

ЗНАКОВАЯ СИГНАЛИЗАЦИЯ



ПОДНЯТЬ ГРУЗ ИЛИ КРЮК
Прерывистое движение вверх руки на уровне пояса ладонью вверх; рука согнута в локте



ПОВЕРНУТЬ СТРЕЛУ
Движение рукой, согнутой в локте, ладонью по направлению требуемого движения



ОПУСТИТЬ ГРУЗ ИЛИ КРЮК
Прерывистое движение вниз руки перед грудью ладонью вниз; рука согнута в локте



ПОДНЯТЬ СТРЕЛУ
Подъем вытянутой руки, предварительно опущенной до вертикального положения, ладонь раскрыта



ПЕРЕДВИНУТЬ КРАН (МОСТ)
Движение вытянутой рукой, ладонью по направлению требуемого движения



ОПУСТИТЬ СТРЕЛУ
Опускание вытянутой руки, предварительно поднятой до вертикального положения, ладонь раскрыта



ПЕРЕДВИНУТЬ ТЕЛЕЖКУ
Движение рукой, согнутой в локте, ладонью по направлению требуемого движения



СТОП (ПРЕКРАТИТЬ ПОДЪЕМ ИЛИ ПЕРЕДВИЖЕНИЕ)
Резкое движение рукой вправо и влево на уровне пояса, ладонь обращена вниз



ОСТОРОЖНО (ПРИМЕНЯЕТСЯ ПЕРЕД ПОДАЧЕЙ КАКОГО-ЛИБО ИЗ СИГНАЛОВ ПРИ НЕОБХОДИМОСТИ НЕЗНАЧИТЕЛЬНОГО ПЕРЕМЕЩЕНИЯ)
Кисти рук обращены ладонями одна к другой на небольшом расстоянии, руки при этом подняты вверх

Производство погрузочно-разгрузочных работ кранами, грузозахватным органом, которых является грейфер или электромагнит

- Краны, оснащенные грейфером или магнитом, могут быть допущены к работе только при выполнении специально разработанных для этих случаев указаний, изложенных в руководствах по эксплуатации крана и грузозахватного органа.
- Не допускается нахождение людей и проведение каких-либо работ в пределах перемещения грузов кранами, оснащенными грейфером или магнитом. Подсобные рабочие, обслуживающие такие краны, могут допускаться к выполнению своих обязанностей только во время перерывов в работе кранов и после того, как грейфер или магнит будут опущены на землю. Места производства работ такими кранами должны быть ограждены и обозначены предупредительными знаками.
- Не допускается использование грейфера для подъема людей или выполнения работ, для которых грейфер не предназначен.

Производство погрузочно-разгрузочных работ кранами, грузозахватным органом, которых является грейфер или электромагнит

- Расчетная грузоподъемность изготовленного грейфера для навалочных грузов данного вида (марки, сорта) должна быть подтверждена пробным зачерпыванием во время приемосдаточных испытаний после установки грейфера на кране. Подтверждение грузоподъемности грейфера оформляется протоколом, который прилагается к паспорту крана.
- Грейфер должен быть снабжен табличкой с указанием предприятия-изготовителя, номера, объема, собственной массы, вида материала, для перевалки которого он предназначен, и наибольшей допустимой массы зачерпнутого материала.
- **Указания.** Место производства работ кранами, оснащенными грейфером или магнитом, должно быть огорожено сигнальными ограждениями и обозначено предупредительными знаками № 3 по ГОСТ 12.4.026-76.



Предупреждающий знак «Осторожно! Работает кран»

Спасибо за внимание