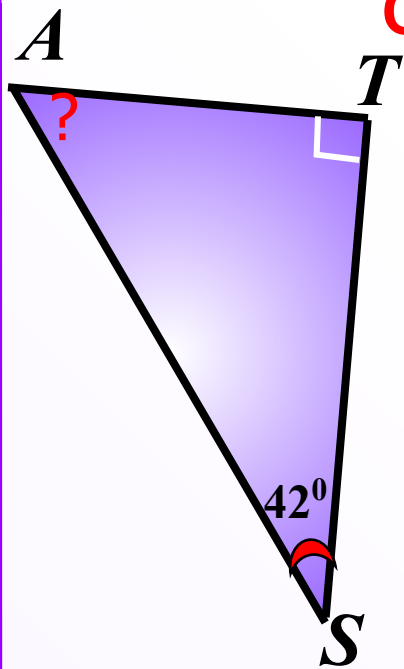




К л а с с н а я р а б о т а .

Решение задач.

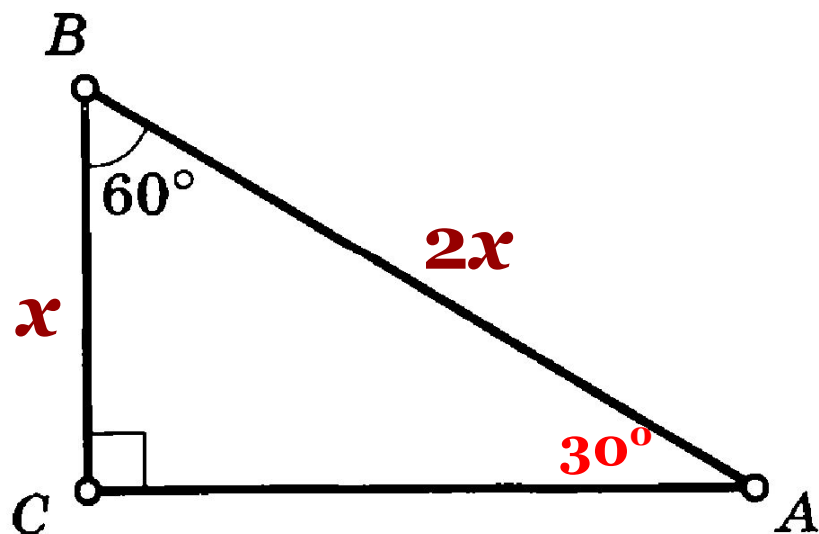
Свойства прямоугольных треугольников.



1. Сумма острых углов прямоугольного треугольника равна 90° .
2. Катет прямоугольного треугольника, лежащий против угла в 30° , равен половине гипотенузы.
3. Если катет прямоугольного треугольника равен половине гипотенузы, то угол, лежащий против этого катета, равен 30° .

1

$$AB + BC = 12$$
$$AB, BC = ?$$



$$x + 2x = 12$$

$$3x = 12$$

$$x = 4$$

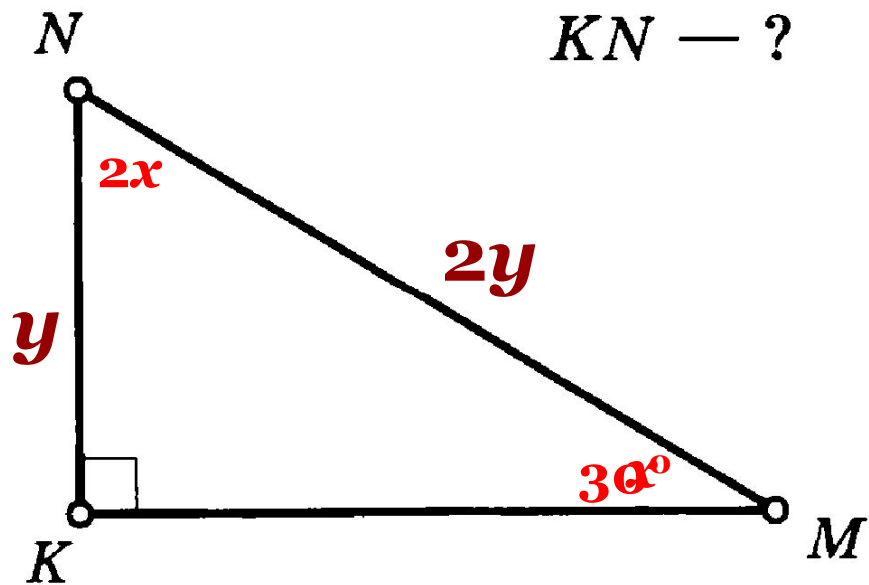
$$AB = 8$$

$$BC = 4$$

Ответ: 8; 4

2

$$\begin{aligned}\angle N &= 2 \angle M \\ MN - KN &= 15 \\ KN &= ?\end{aligned}$$



$$1) \quad x + 2x = 90$$

$$3x = 90$$

$$x = 30$$

$$2) \quad 2y - y = 15$$

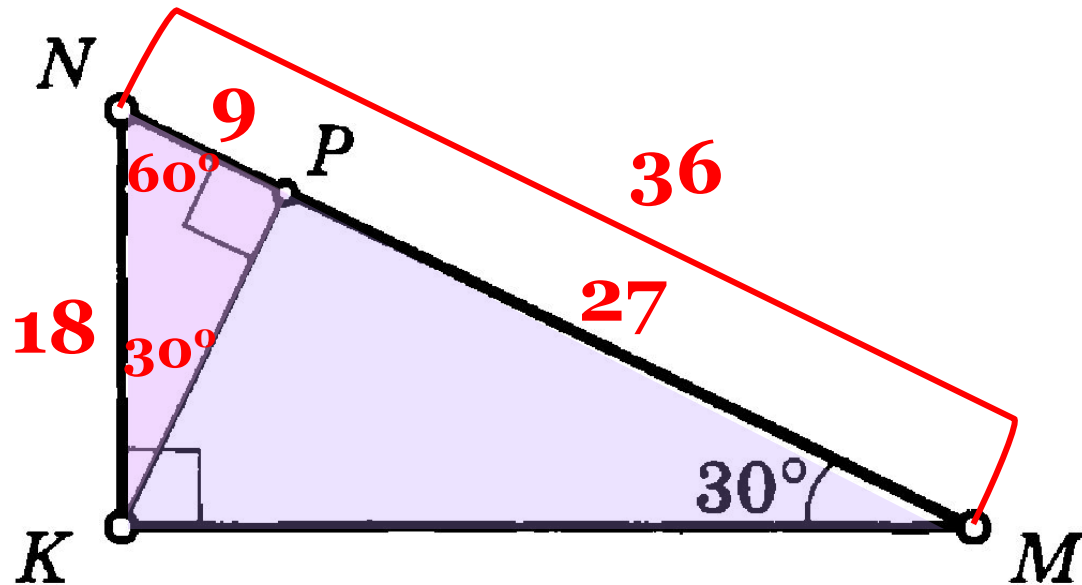
$$y = 15$$

$$KN = 15$$

Ответ: 15

3

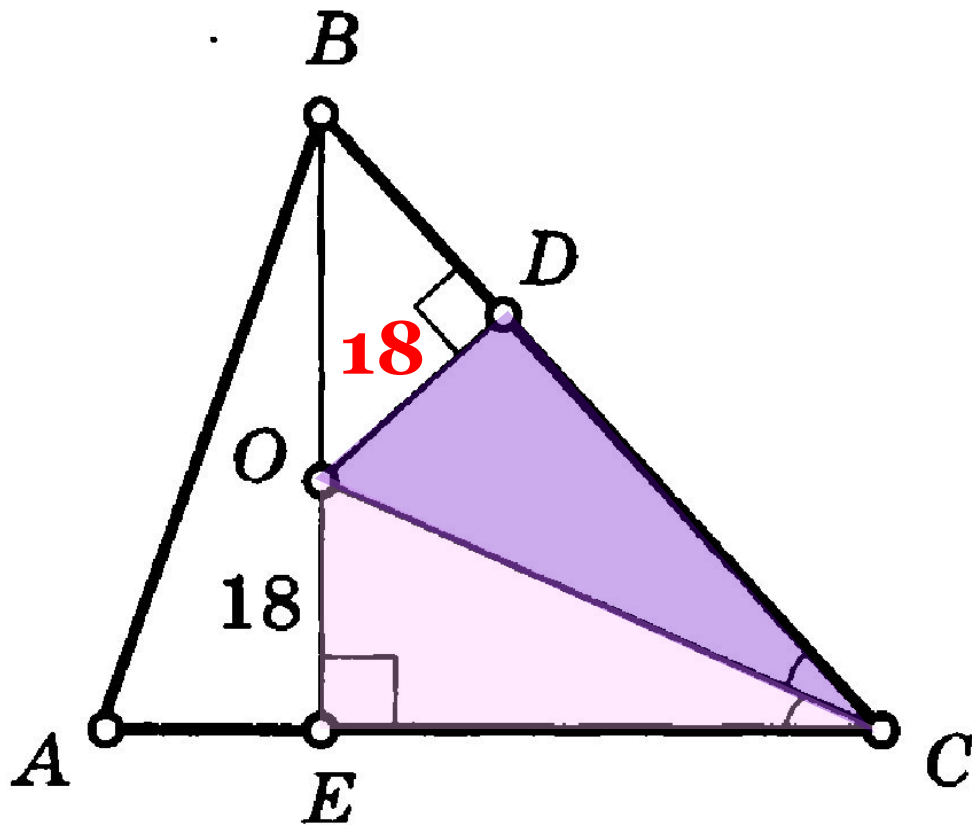
$MN = 36$
 $MP, PN — ?$



Ответ: 27; 9

5

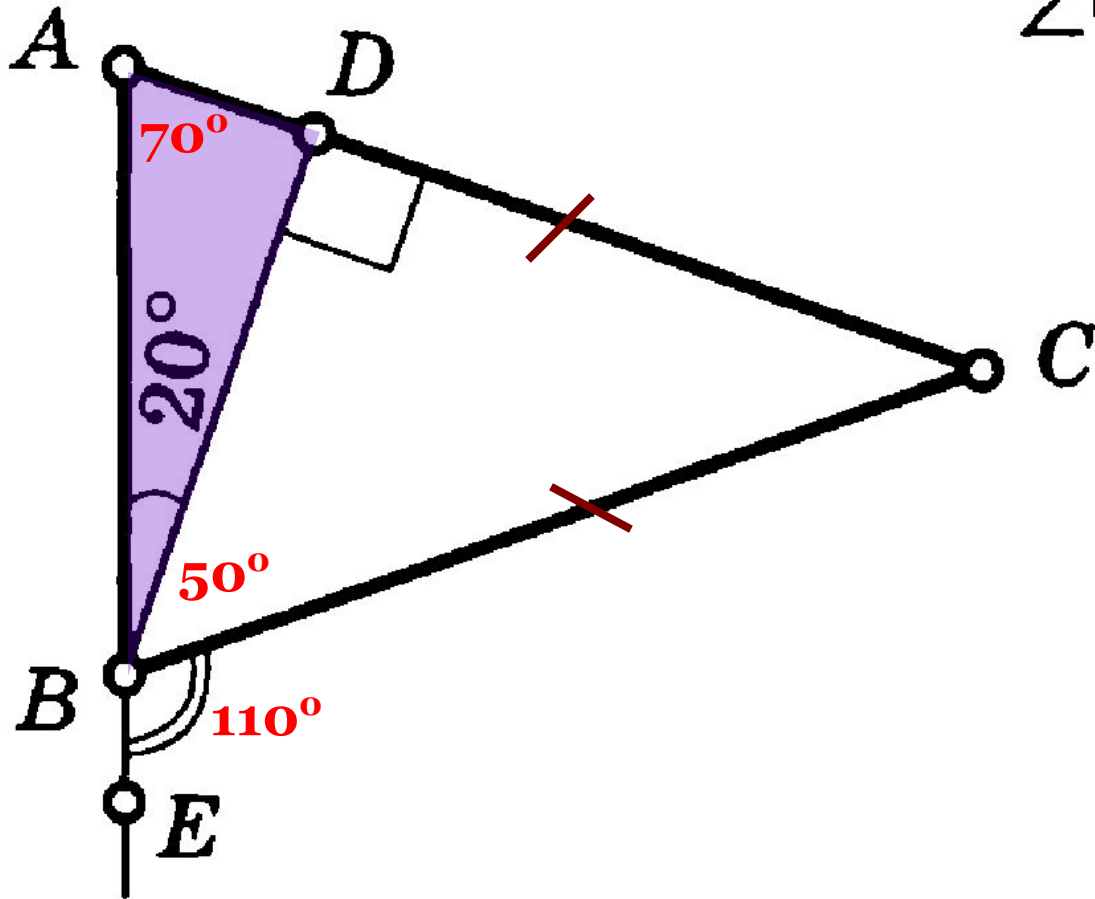
$OD = ?$



Ответ: 18

7

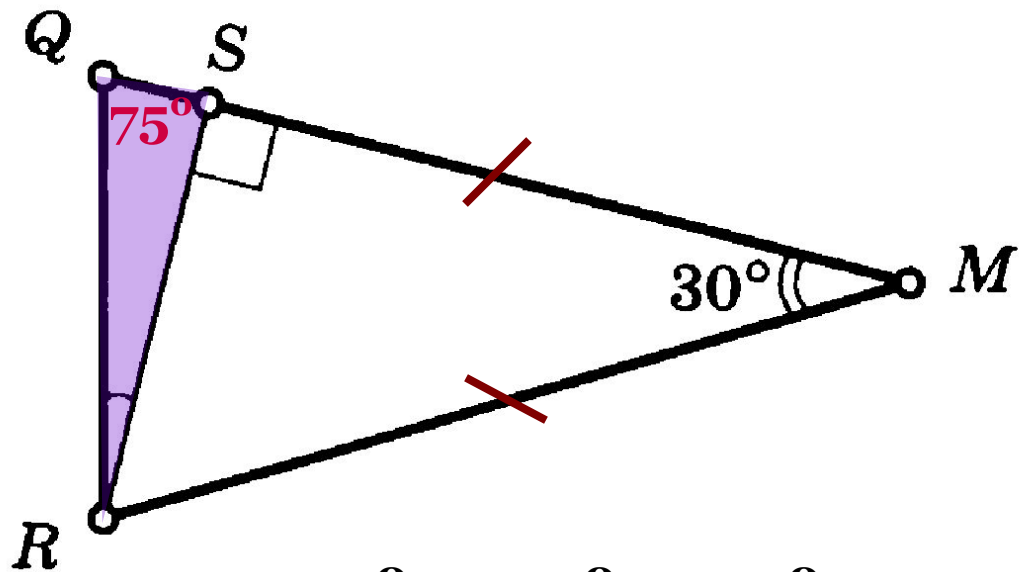
$AC = BC$
 $\angle CBE = ?$



Ответ: 110°

8

$\angle QRS - ?$



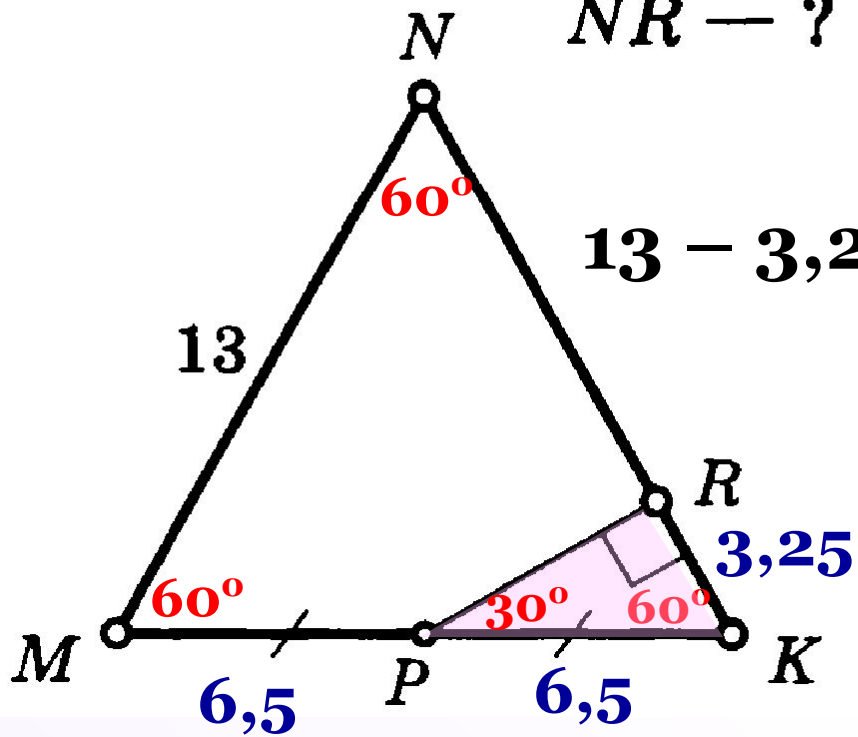
$$90^\circ - 75^\circ = 15^\circ$$

Ответ: 15°

10

$$MN = NK = MK$$

$$NR = ?$$

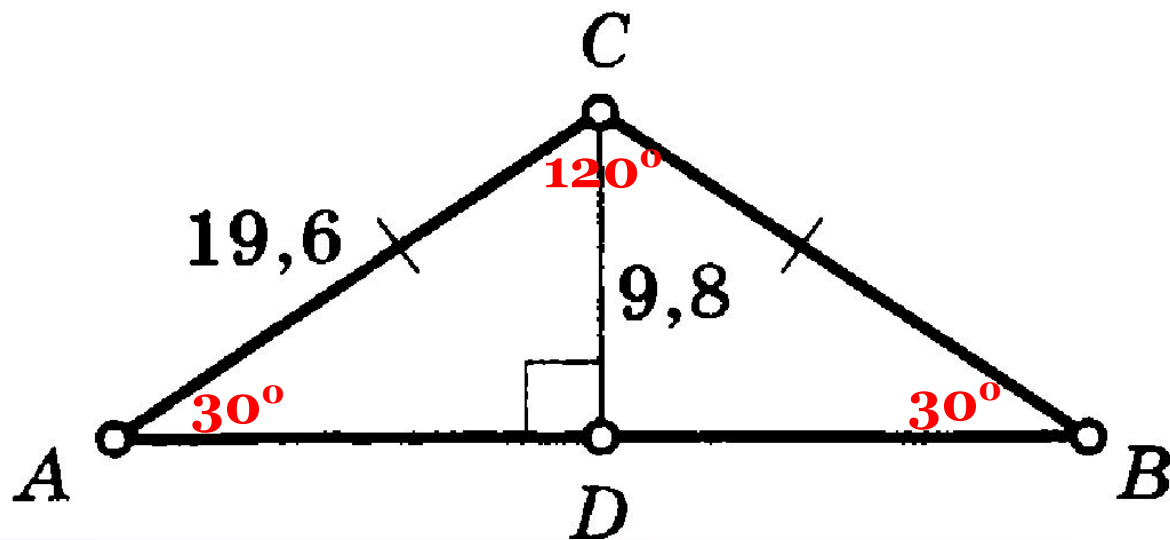


$$13 - 3,25 = 9,75$$

Ответ: 9,75

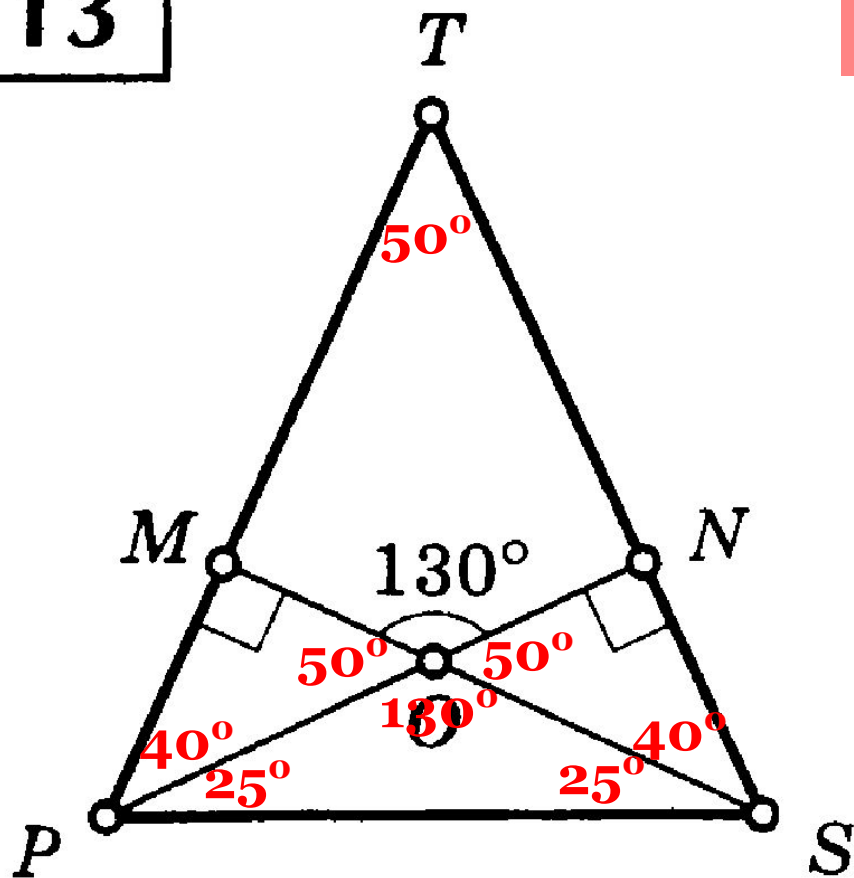
12

$\angle A, \angle B, \angle ACB$ — ?



Ответ: $30^\circ; 30^\circ; 120^\circ$

13

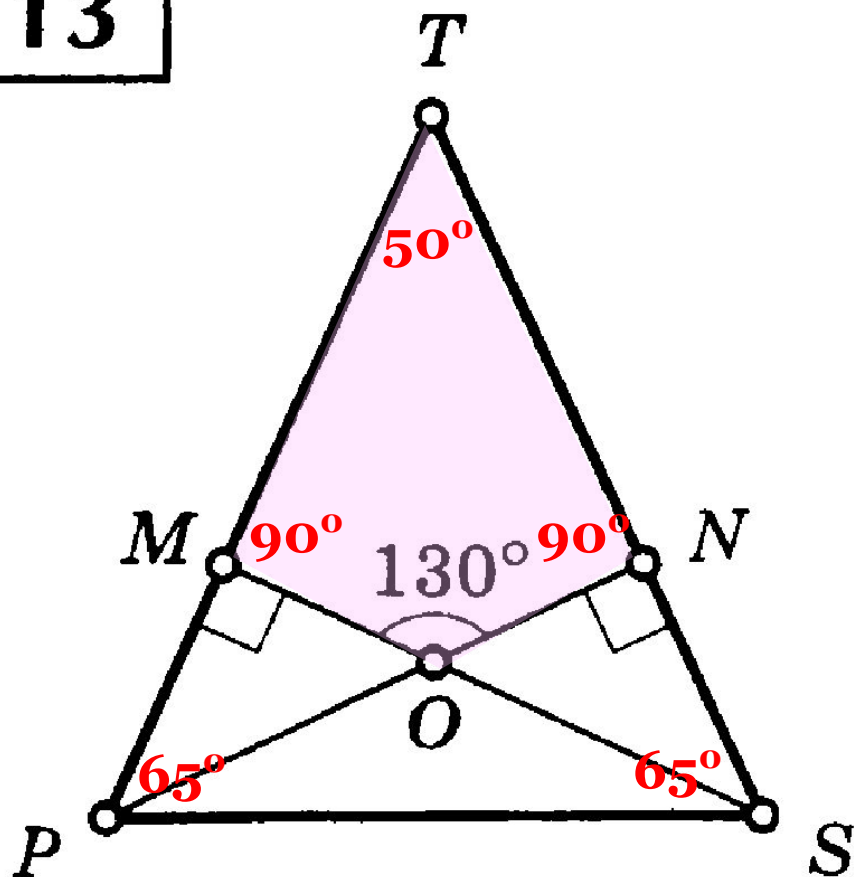


$$PT = TS$$

$\angle T, \angle TPS,$
 $\angle TSP - ?$

Ответ: $50^\circ; 65^\circ; 65^\circ$

13

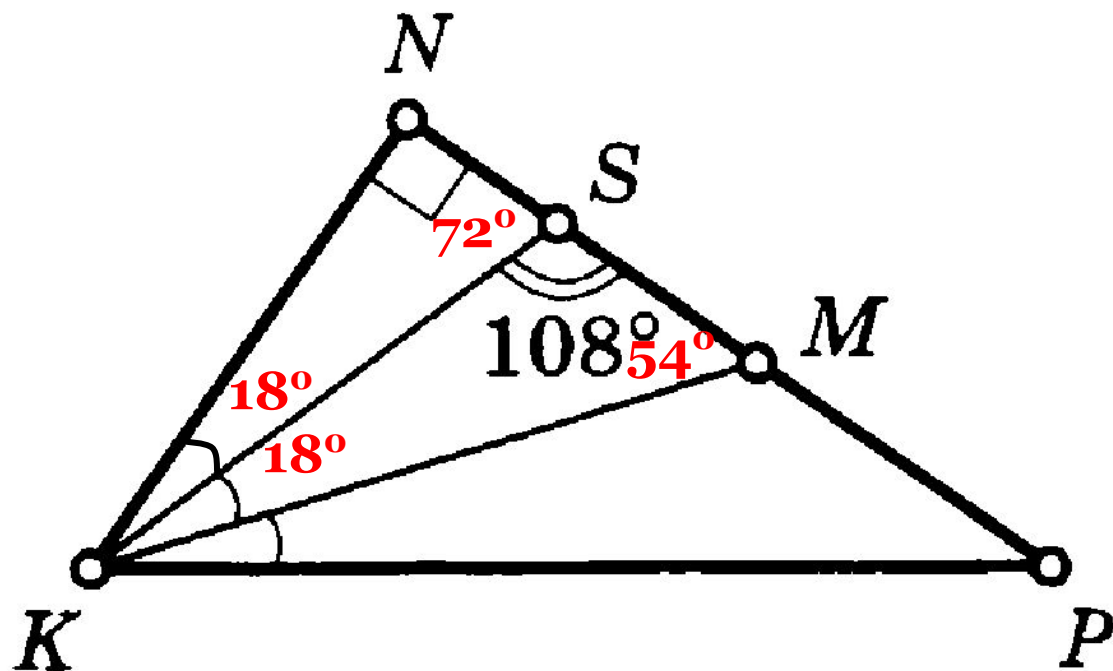


$PT = TS$
 $\angle T, \angle TPS,$
 $\angle TSP - ?$

Ответ: $50^\circ; 65^\circ; 65^\circ$

15

$\angle KNM, \angle NKM,$
 $\angle KMN - ?$



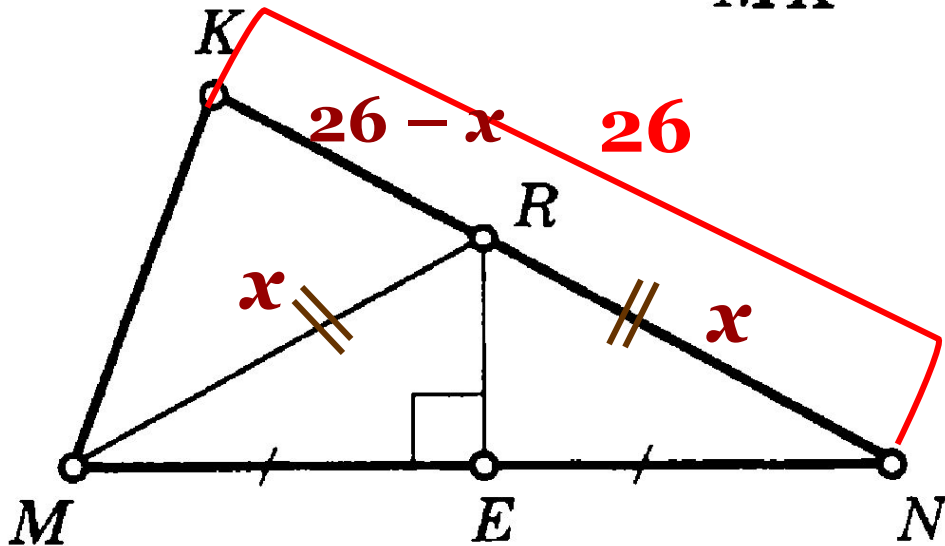
Ответ: $90^\circ; 36^\circ; 54^\circ$

18

$$KN = 26$$

$$P_{\Delta MKR} = 32$$

$$MK = ?$$



$$MK + x + 26 - x = 32$$

$$MK + 26 = 32$$

$$MK = 32 - 26$$

$$MK = 6$$

Ответ: 6

