



ФУНДАМЕНТЫ МАЛОЭТАЖНЫХ ЗДАНИЙ

*Скуртол И.А.
ст. преподаватель
каф. ГТЗ и С*



ФУНДАМЕНТЫ МАЛОЭТАЖНЫХ ЗДАНИЙ

Подземная часть несущих конструкций здания состоит из:

- ❖ фундаментов;
- ❖ стен;
- ❖ перекрытий подвалов или подполья.

ФУНДАМЕНТЫ – подземная часть здания, воспринимающая нагрузки от надземной части и передающая эти нагрузки на основания.

Обрез – верхняя плоскость фундамента.

Подошва - нижняя плоскость фундамента.

В МНОГОЭТАЖНЫХ ЗДАНИЯХ ПРИМЕНЯЮТ ФУНДАМЕНТЫ:

1) по материалу:

- бетонные;
- железобетонные;
- металлические;
- деревянные.



ФУНДАМЕНТЫ МАЛОЭТАЖНЫХ ЗДАНИЙ

2) по способу возведения:

- сборные;
- монолитные.

3) по глубине заложения:

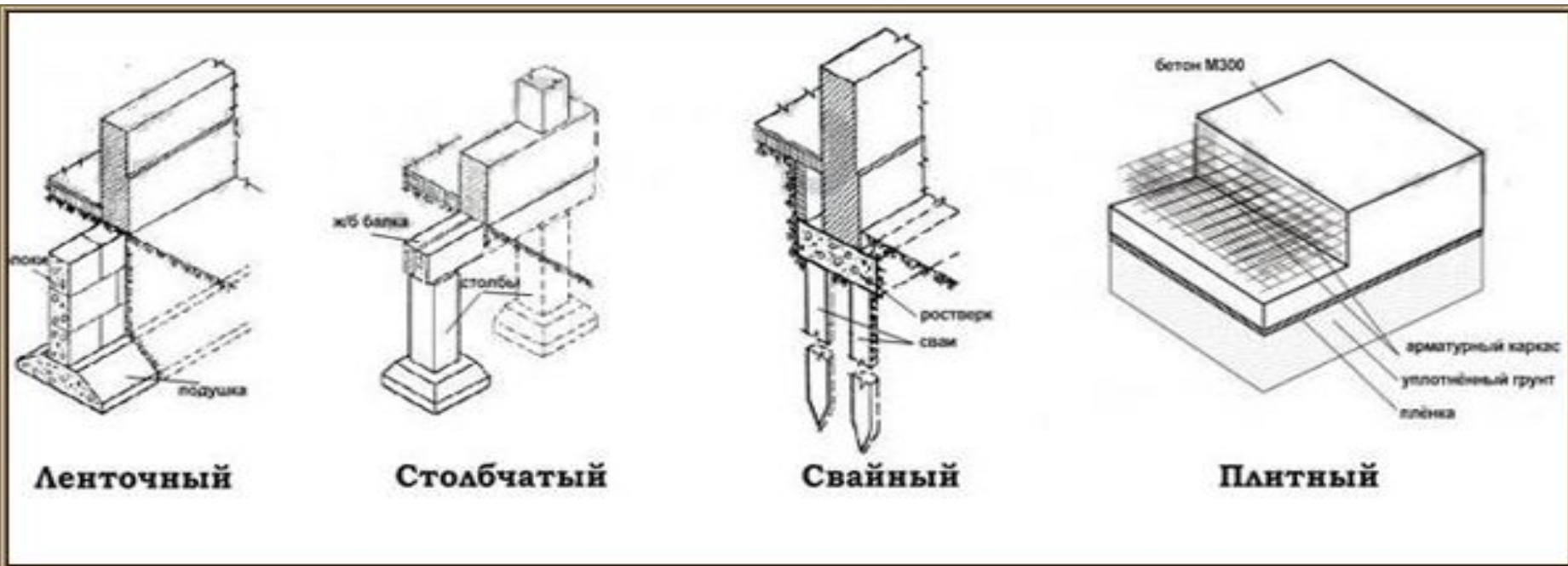
- обычные (до 3 м от поверхности земли);
- глубокие (более 3 м от поверхности земли).

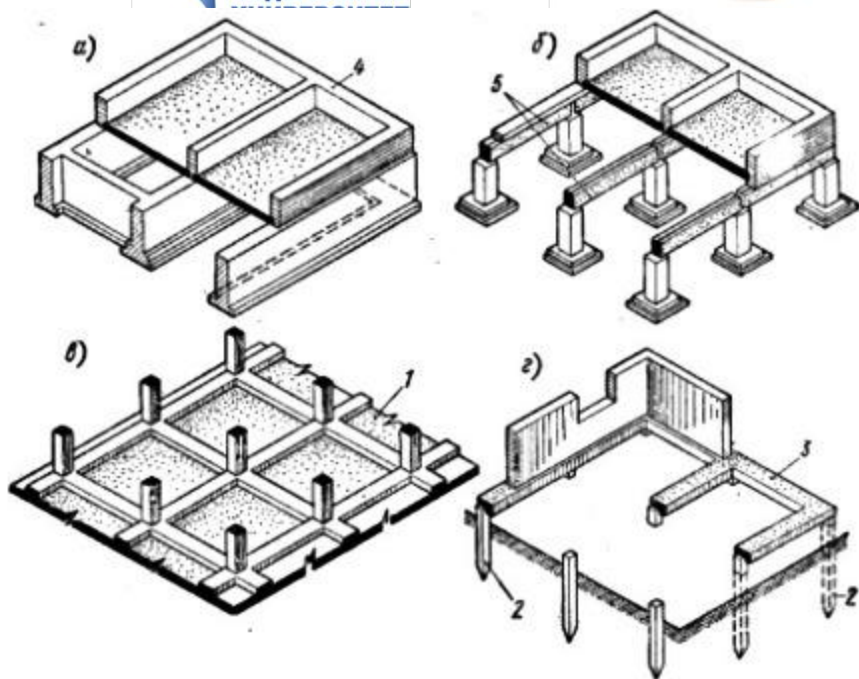
4) в зависимости от работы под нагрузкой:

- жёсткие – работают преимущественно на сжатие;
- гибкие (железобетонные) - работают в основном на растягивающие и скалывающие усилия.

5) по форме конструкции:

- ленточные;
- столбчатые;
- сплошные (плитные);
- свайные.





Конструкции фундаментов

- а) ленточный;
- б) столбчатый;
- в) сплошной (плитный);
- г) свайный.

Конструктивные решения	Метод возведения		Сечения и материал	
	Монолитный	Сборный	Камень, бетон	Бетон
Ленточный				
Столбчатый			Бетон	
Свайный			Бетон	
Плитный			Бетон	



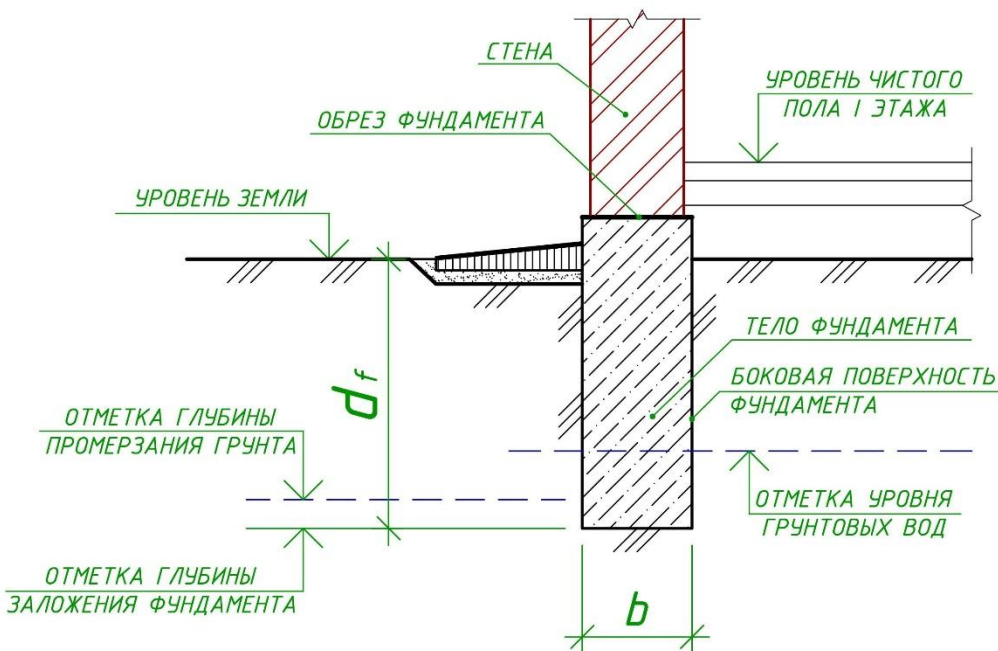
ФУНДАМЕНТЫ МАЛОЭТАЖНЫХ ЗДАНИЙ

Проектирование фундаментов начинается с определения *глубины заложения фундаментов*. Она определяется по *п. 5.5 из СП 22.13330.2011 «Основания зданий и сооружений. Актуализированная редакция СНиП 2.02.01-83»*.

Глубина заложения фундаментов должна приниматься с учетом:

- 1) назначения и конструктивных особенностей проектируемого сооружения, нагрузок и воздействий на его фундаменты;
- 2) глубины заложения фундаментов примыкающих сооружений, а также глубины прокладки инженерных коммуникаций;
- 3) существующего и проектируемого рельефа застраиваемой территории;
- 4) инженерно-геологических условий площадки строительства (физико-механических свойств грунтов, характера напластований, наличия слоев, склонных к скольжению, карманов выветривания, карстовых полостей и пр.);
- 5) гидрогеологических условий площадки и возможных их изменений в процессе строительства и эксплуатации сооружения;
- 6) возможного размыва грунта у опор сооружений, возводимых в руслах рек (мостов, переходов трубопроводов и т.п.);
- 7) *глубины сезонного промерзания грунтов d_f* .

СХЕМА УСТРОЙСТВА ФУНДАМЕНТОВ



1) d_f - ГЛУБИНА ЗАЛОЖЕНИЯ ФУНДАМЕНТА

2) b - ШИРИНА ПОДОШВЫ ФУНДАМЕНТА

Глубина заложения фундаментов под наружные стены и колонны жилых и общественных зданий должна быть не менее 500 мм от уровня земли (за исключением фундаментов, возводимых на скальных грунтах).

Глубина заложения фундаментов под внутренние стены должна быть:

- 1) при монолитном строительстве – **не менее 500 мм;**
- 2) **ИМ.**

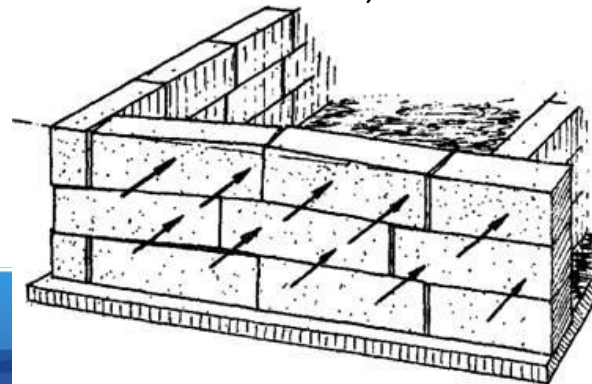
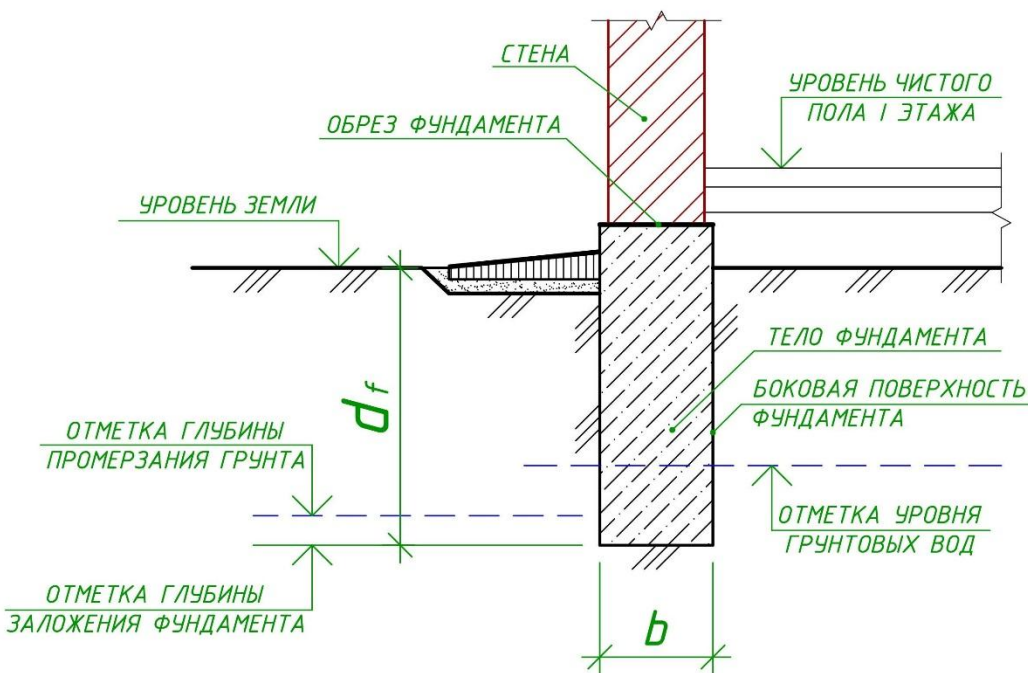


СХЕМА УСТРОЙСТВА ФУНДАМЕНТОВ



1) d_f - ГЛУБИНА ЗАЛОЖЕНИЯ ФУНДАМЕНТА

2) b - ШИРИНА ПОДОШВЫ ФУНДАМЕНТА

Основные части фундамента:

- 1) **обрез** – верхняя плоскость фундамента, на которую опираются надземные конструкции;
- 2) **подошва** – нижняя плоскость фундамента, через которую передаются нагрузки на основание;
- 3) **боковые поверхности** – вертикальные плоскости фундамента;
- 4) **ступени**.

I. ЛЕНТОЧНЫЕ ФУНДАМЕНТЫ

Ленточные фундаменты – проектируют под все несущие стены в виде отдельных лент.

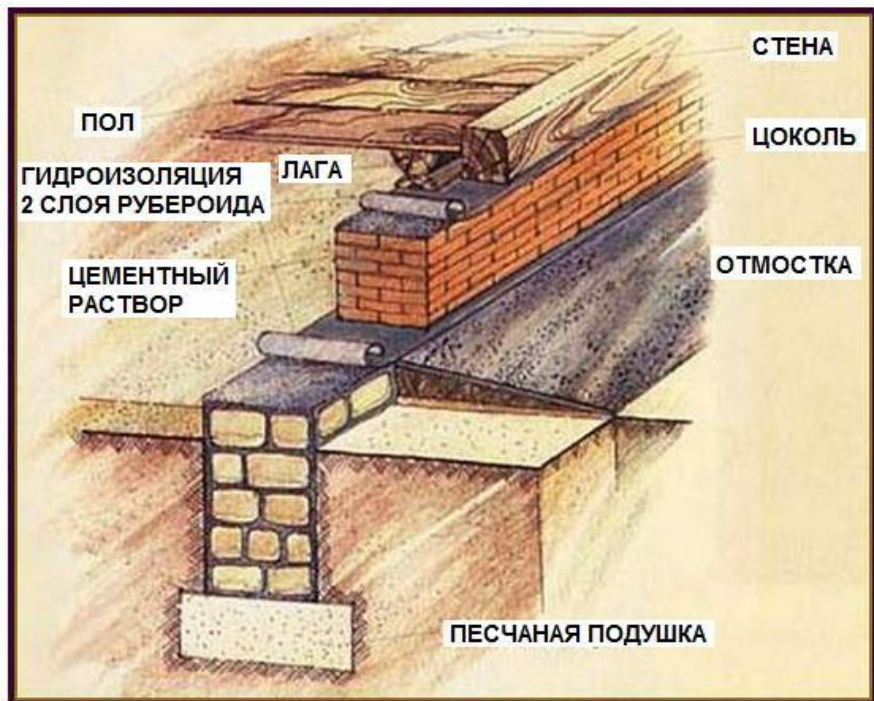
I.1. Неиндустриальные фундаменты.

По материалу бывают:

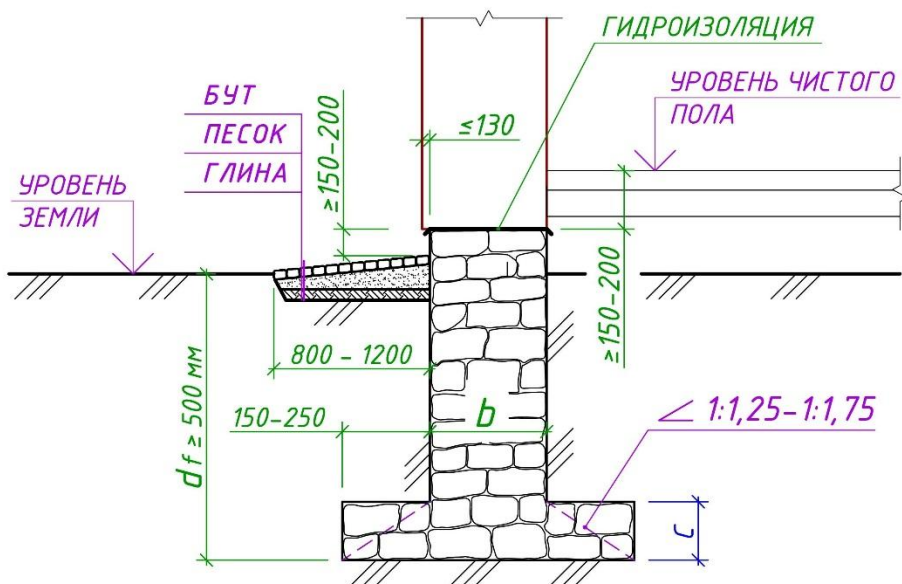
- 1) бутовые;
- 2) бутобетонные;
- 3) бетонные;
- 4) железобетонные;
- 5) грунтобетонные;
- 6) из крупнопористого бетона.

По заложению бывает:

- 1) заглубленным;
- 2) мелкозаглубленным (малозаглубленным).



I. ЛЕНТОЧНЫЕ ФУНДАМЕНТЫ



- 1) $b \geq 500$ мм – для бута;
- 2) $b \geq 400$ мм – для бутонна и бетона.

- 1) $c = 350-600$ – для бутовых;
- 2) $c \geq 300$ – для бутобетонных.

1. Бутовые. Выполняются из природного камня, который добывается из карьеров (известняк и песчаник марки не ниже М200).

Бутовый фундамент выполняется кладкой камня на цементно-песчаном растворе с обязательной перевязкой швов.

Размеры камней бутового фундамента должны быть не более $1/3$ ширины фундамента.

Толщина бутовых фундаментов ≥ 500 мм; при применении постелистого бута-плитняка ≥ 300 мм.

Для передачи нагрузки на большую площадь основания применяют уширения к подошве, производимое уступами (подушками).

Высота уступа:

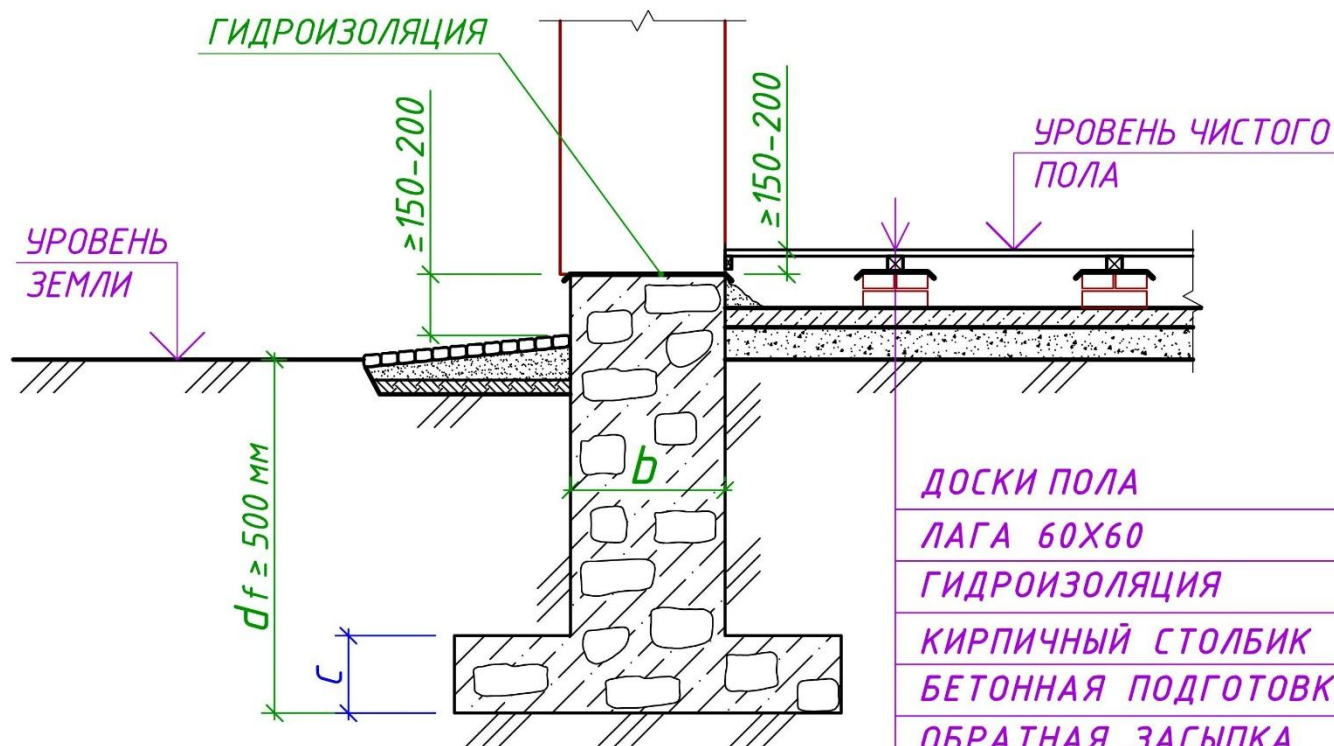
- а) ≥ 300 мм – для бутобетонных;
- б) $350 \div 600$ мм – для бута или в 2 ряда кладки.

Отношение высоты уступа к ширине $1:1,25 \div 1:1,75$.

I. ЛЕНТОЧНЫЕ ФУНДАМЕНТЫ

2. Бутобетонные. Устраивают на щебёночной подготовке $t = 50 \div 100$ мм, втрамбованной в грунт. применяется щитовая опалубка. Заливается бетон высокой марки ($M \geq 75$) с введением в бетон по мере возведения бутового камня («изюма») до $30 \div 40$ % объёма.

Ширина ленты ≥ 400 мм



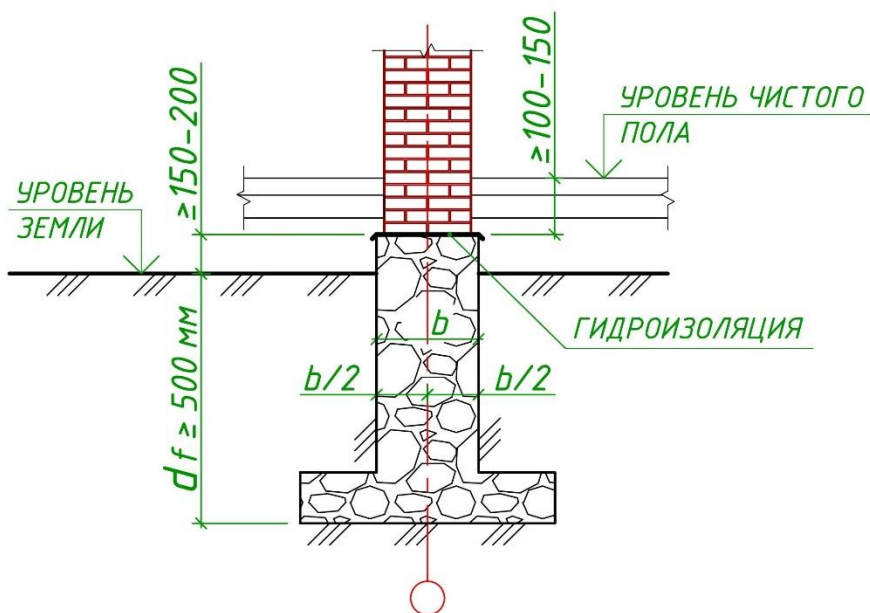
ДОСКИ ПОЛА	33
ЛАГА 60x60	60
ГИДРОИЗОЛЯЦИЯ	2 СЛОЯ
КИРПИЧНЫЙ СТОЛБИК	140
БЕТОННАЯ ПОДГОТОВКА	100-150
ОБРАТНАЯ ЗАСЫПКА (ЩЕБЕНЬ, ПЕСОК)	
УТРАМБОВАННЫЙ ГРУНТ	

$b \geq 400$ мм – для бутона и бетона.

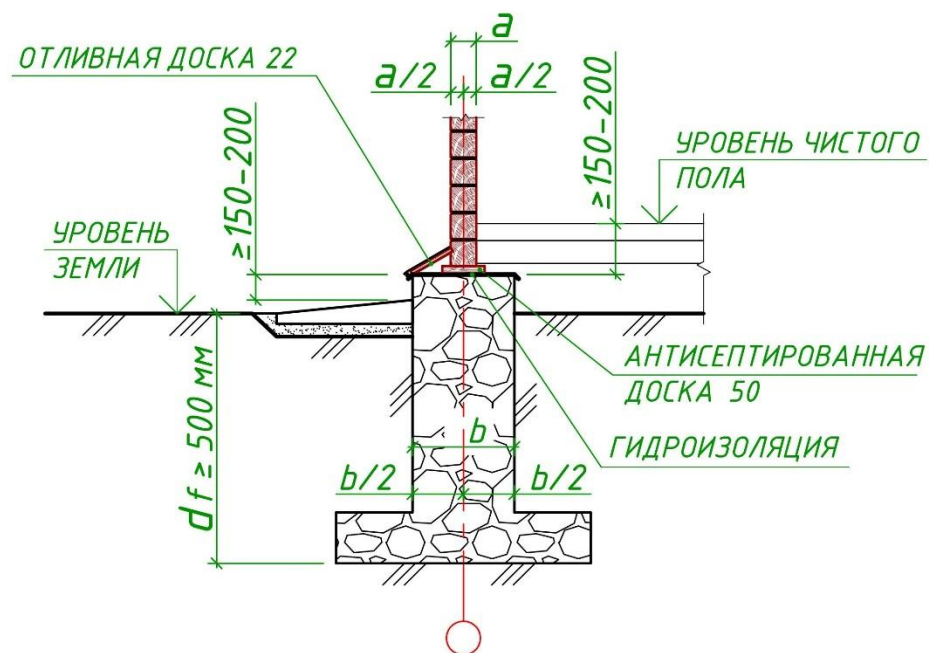
$c \geq 300$ – для бутобетонных.

I. ЛЕНТОЧНЫЕ ФУНДАМЕНТЫ

ФУНДАМЕНТ ПОД ВНУТРЕННИЕ КАМЕННЫЕ СТЕНЫ



ЛЕНТОЧНЫЙ ФУНДАМЕНТ ПОД НАРУЖНЫЕ ДЕРЕВЯННЫЕ СТЕНЫ

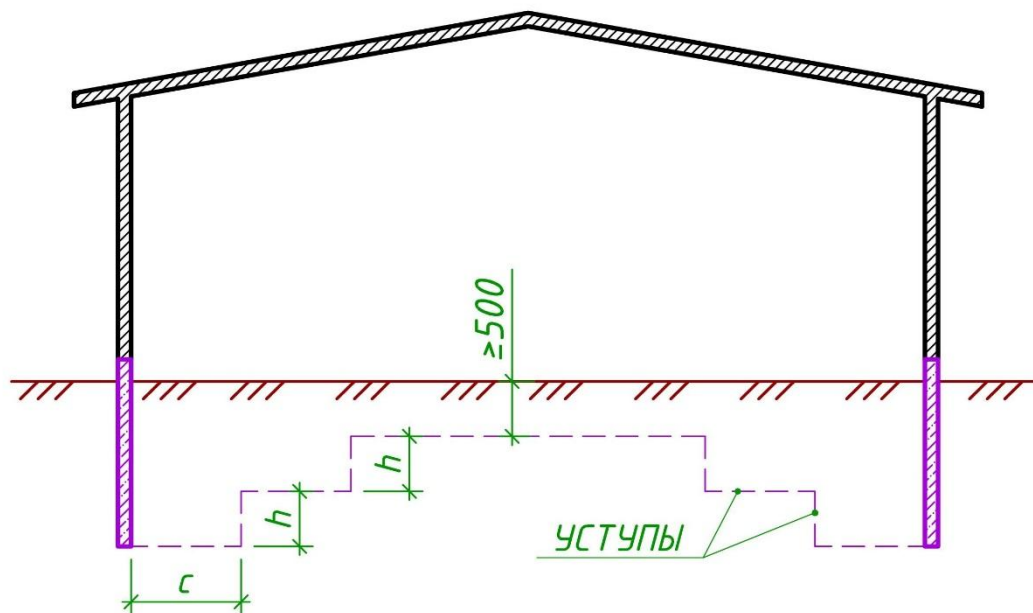


I. ЛЕНТОЧНЫЕ ФУНДАМЕНТЫ

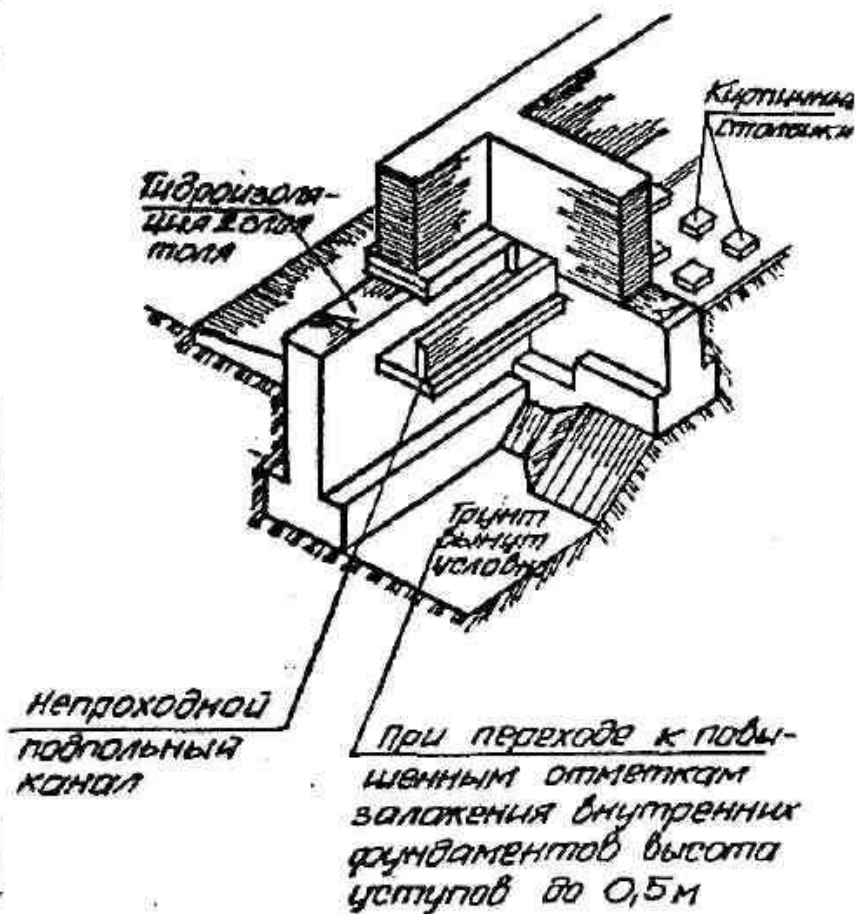
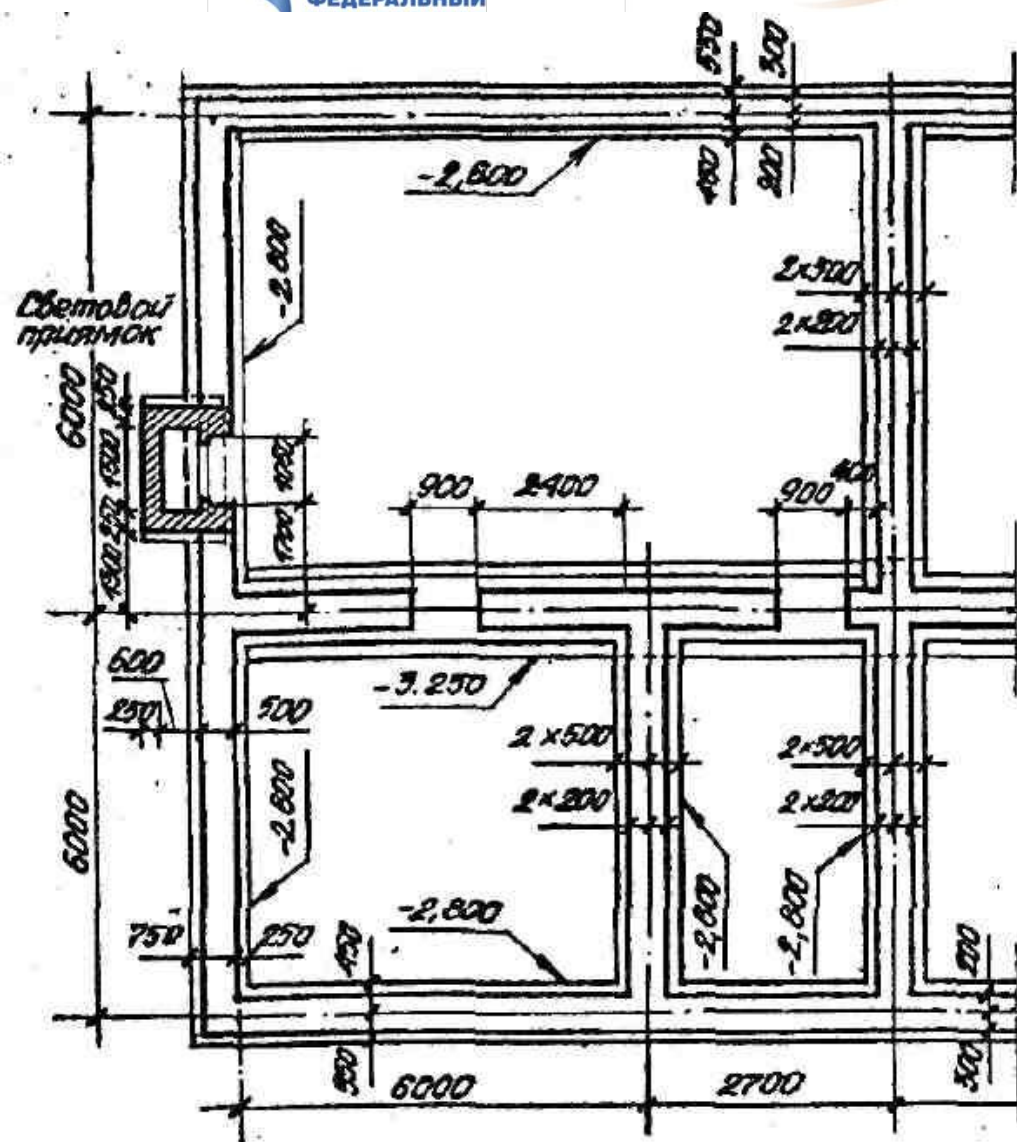
Устройство уступов.

Переход подошвы фундамента от высокой отметки глубины заложения под внутренние стены к более низкой под наружные стены устраивают уступами:

- 1) в плотных грунтах соотношение $h/c = 1 : 1$ при $h \leq 1$ м;
- 2) в песчаных грунтах соотношение $h/c = 1 : 3$ при $h \leq 500$ мм;
- 3) в связанных грунтах соотношение $h/c = 1 : 2$ при $h = 500 \div 600$ мм ($c = 1000 \div 1200$ мм).



I. ЛЕНТОЧНЫЕ ФУНДАМЕНТЫ



I.1. Индустриальные (сборные) фундаменты.

Выполняются в малоэтажных зданиях:

1. с каменными и крупноблочными стенами – из железобетонных блоков-подушек трапецевидного профиля и прямоугольных бетонных фундаментных (стеновых) блоков;

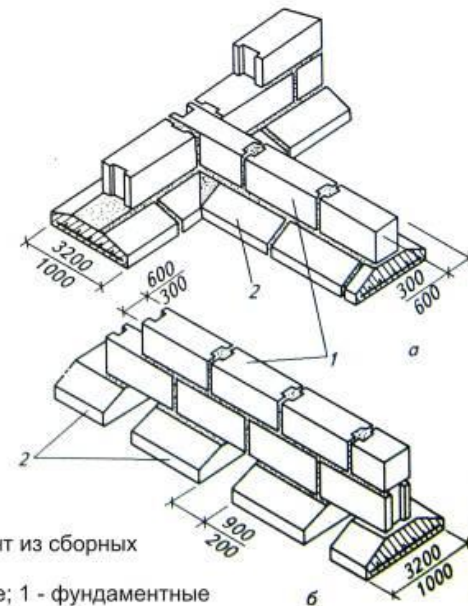
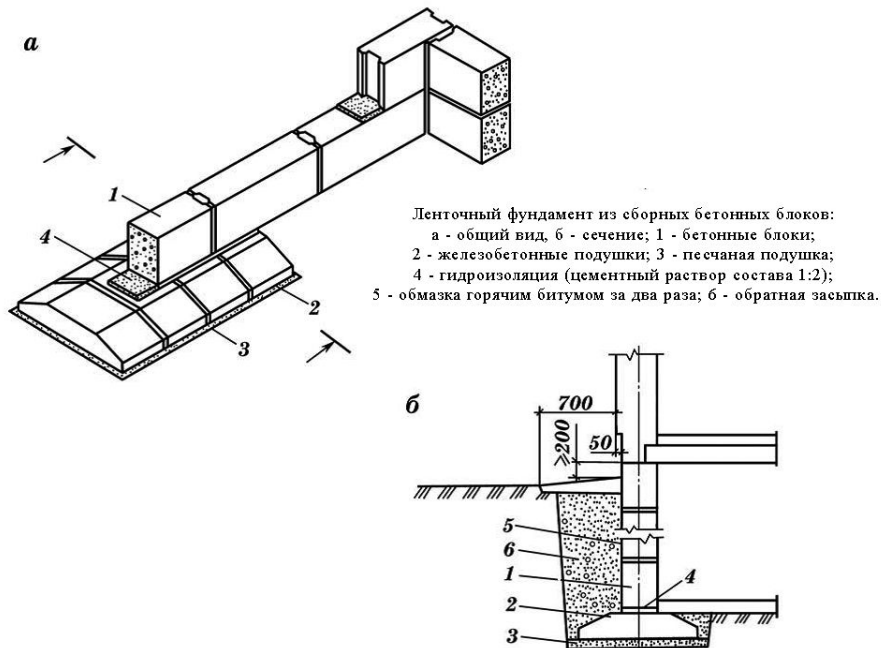
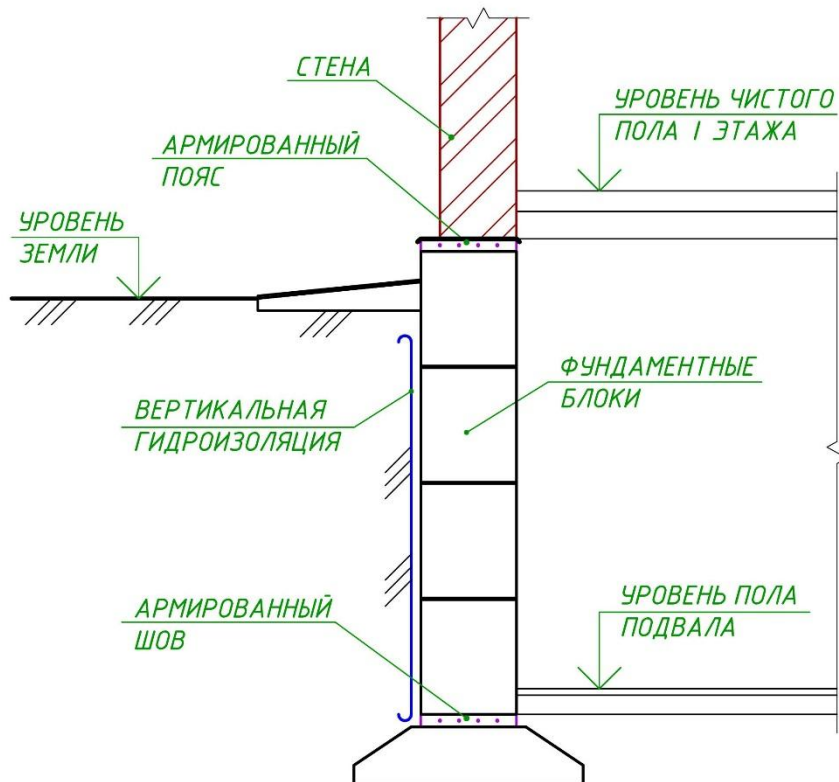


Рис. 2.5. Ленточный фундамент из сборных плит и блоков
 а - сплошные; б - прерывистые; 1 - фундаментные блоки; 2 - плиты подушки

СХЕМА УСТРОЙСТВА АРМИРОВАННЫХ ШВОВ И ПОЯСОВ



Фундаментные блоки укладываются на фундаментные подушки в виде лент на цементно-песчаном растворе с обязательной перевязкой швов.

Подушка укладывается на слой утрамбованного песка толщиной 100 ÷ 150 мм.

Толщина швов принимается 20 мм.

При возведении ленточных фундаментов на сильно сжимаемых грунтах или на площадках с неравномерным напластованием грунтов, значительно отличающихся по сжимаемости, необходимо устраивать:

- 1) **армированный шов** поверх фундаментных блоков-подушек;
- 2) **армированный пояс** поверх последнего ряда фундаментных стеновых блоков.

I. ЛЕНТОЧНЫЕ ФУНДАМЕНТЫ

Армированный шов выполняется по всему периметру здания с толщиной:

а) 30 ÷ 50 мм (раствор марки $M \geq 50$);

б) 100 ÷ 150 мм – из монолитного бетона или из сборных железобетонных элементов.

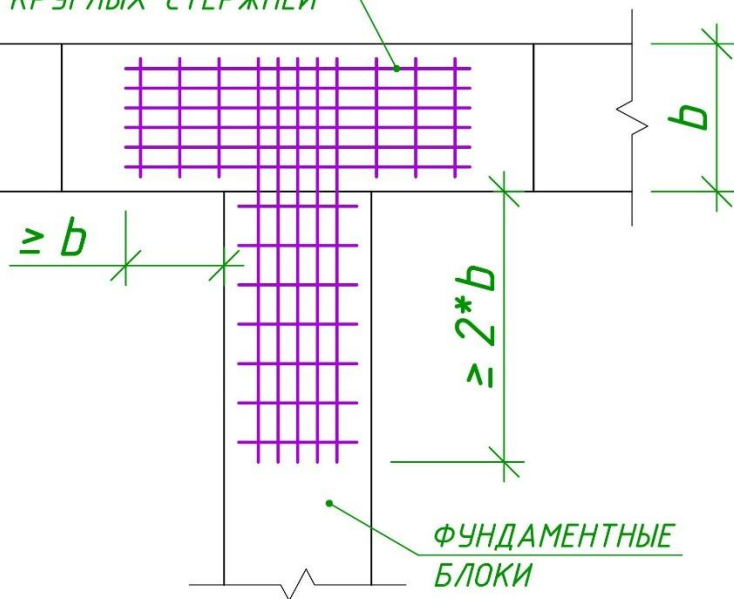
Швы и пояса армируют сварными сетками, состоящими из 4 ÷ 6 продольных стержней $\phi 8 \div 10$ мм и поперечных стержней $\phi 4 \div 5$ мм, укладываемых через 300 ÷ 400 мм.

Для увеличения жёсткости сборных фундаментов создают связь между продольными и поперечными фундаментными стенами:

1) перевязкой швов между стеновыми блоками;

2) закладкой в горизонтальные швы сварных сеток из круглых стержней $\phi 6 \div 10$ мм.

СВАРНЫЕ СЕТКИ ИЗ
КРУГЛЫХ СТЕРЖНЕЙ





I. ЛЕНТОЧНЫЕ ФУНДАМЕНТЫ

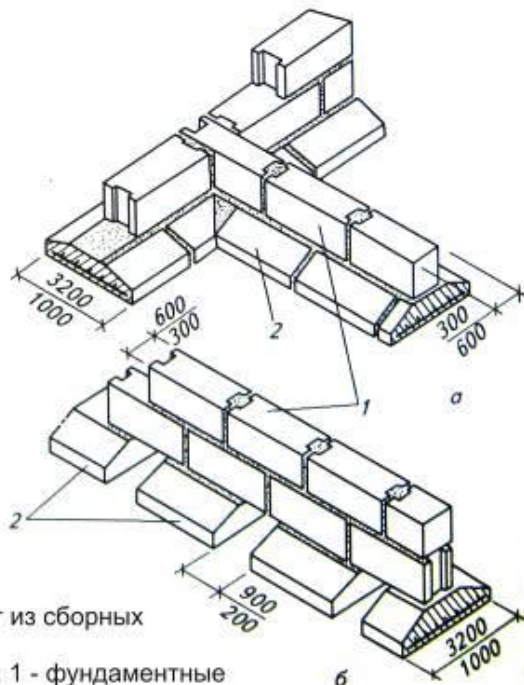


Рис. 2.5. Ленточный фундамент из сборных плит и блоков
а - сплошные; б - прерывистые; 1 - фундаментные блоки; 2 - плиты подушки

При укладке блоков с промежутками образуются прерывистые фундаменты.

Промежутки между блоками заполняются песком.

Смещение блоков допускается:

- 1) при слабых и просадочных грунтах на величину, не менее $\geq h$;
- 2) при плотных малосжимаемых грунтах на величину, не менее $\geq 0,4 \cdot h$.

где h – высота фундамента.

I. ЛЕНТОЧНЫЕ ФУНДАМЕНТЫ

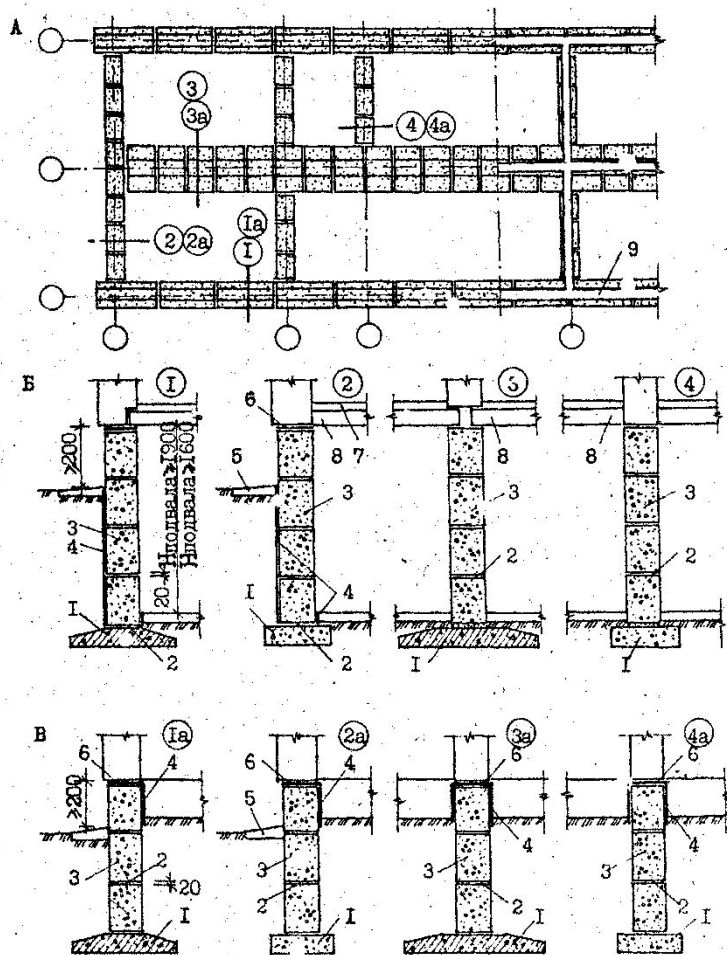
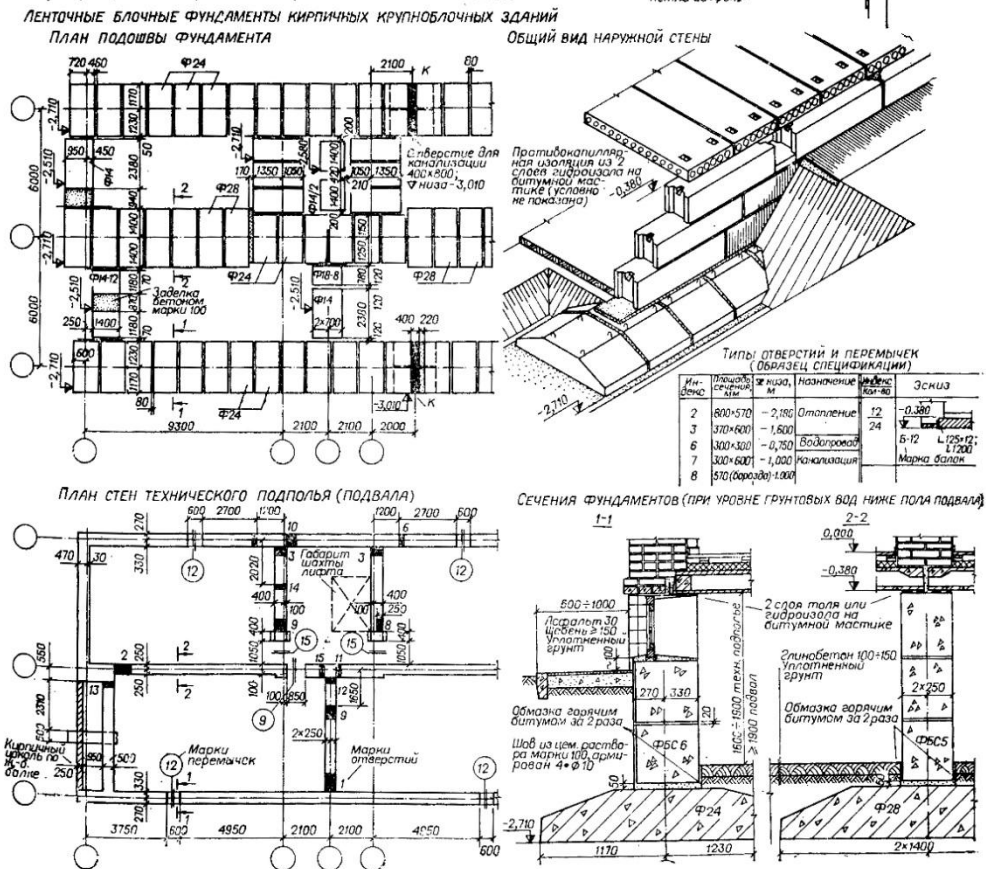


Рис.4 Сборные ленточные фундаменты из бетонных блоков.

А - монтажная схема с маркировкой сечений; Б - детали сечений фундаментов: под стены зданий с подвалами; В - то же, без подвалов; 1 - фундаментная плита; 2 - цементно-песчаный раствор; 3 - бетонные стеновые блоки; 4 - окраска горячим битумом; 5 - отсыпка; 6 - гидроизоляция; 7 - конструкция пола; 8 - цокольное перекрытие; 9 - стена подвала.

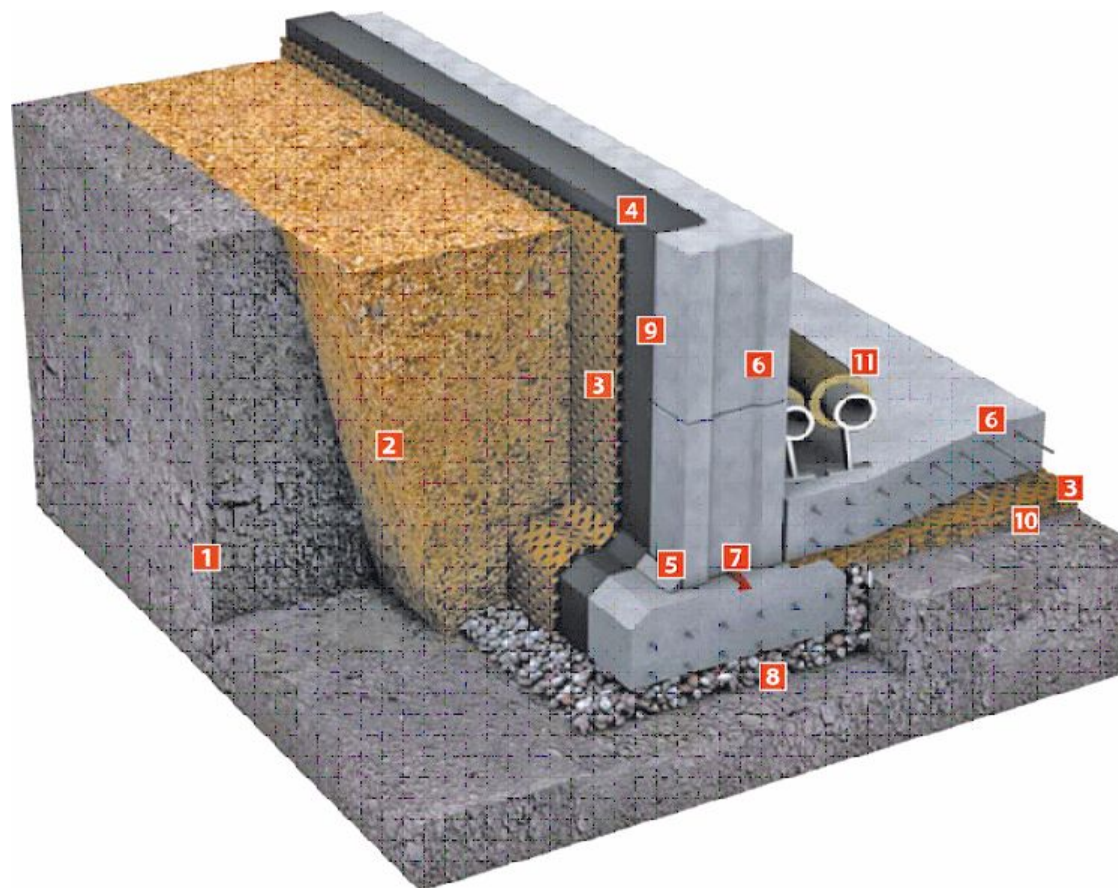


I. ЛЕНТОЧНЫЕ ФУНДАМЕНТЫ

ЖЕЛЕЗОБЕТОННЫЕ ПЛИТЫ И БЛОКИ ДЛЯ ЛЕНТОЧНЫХ ФУНДАМЕНТОВ ПО СЕРИИ 1.112-1, ВЫПУСК 1 И 2*

Сечение ширины, мм высоты, мм		Длины, мм	Марки	Эскизы	Примечания							
Плиты	3200 2800 2400 2000	1180; 780	Ф32; Ф32-8			<p>Плиты формируются из бетона марки 150; 200, армированного стальными сетками, расположенными у подошвы. Сетки с шагом рабочей арматуры 100; 150 (•φ6÷9) и монтажной 250; 150 (•φ4,5) изготавливаются из стержней периодического профиля контактной точечной электросваркой</p> <p>* В марку плит с усиленным армированием добавляется индекс „У“, например Ф16У. Чертежи плит содержатся во 2 выпуске серии 1.112-1</p>						
	1600 1400 1200 1000		2380; 1180; 780				Ф16; Ф16-12; Ф16-8					
	800 600						2380; 1180			Ф14; Ф14-12; Ф14-8		
										Ф12; Ф12-12; Ф12-8		
				Ф10; Ф10-12; Ф10-8								
			Ф8; Ф8-12									
			Ф6; Ф6-12		Стропильные петли из •φ8-14							
	Блоки сплошные	600 500 400 300	2380; 880	ФБС6; ФБС6-9				<p>Блоки формируются из бетона марки 100, усиленные - из бетона марки 200. В марку усиленных блоков добавляется индекс „У“, например ФБС6-У</p> <p>Ниша стропильной петли</p>				
		600 500 400		1180					ФБС5; ФБС5-9			
600 500 400												
				ФБС4; ФБС4-9								
			ФБС3; ФБС3-9									
			ФБСН-6			Стропильные петли из •φ8-12						
		ФБСН-5										
		ФБСН-4										

I. ЛЕНТОЧНЫЕ ФУНДАМЕНТЫ



1 – грунт;

2 – грунт обратной засыпки;

3 – профилированная мембрана PLANTER standard;

4 – гидроизоляция ТЕХНИКОЛЬ №21 (Техномаст);

5 – переходной бортик (галтель);

6 – железобетонная конструкция фундамента;

7 – набухающий профиль;

8 – щебень;

9 – праймер битумный ТЕХНИКОЛЬ №01;

10 – песок;

11 – цилиндр ТЕХНИКОЛЬ

2. с панельными стенами – состоит из уширенной части и стеновой.

Уширенная часть выкладывается из типовых плит-подушек. На плиты по слою из цементно-песчаного раствора устанавливаются стеновые панели подвала, сочленяемые аналогично панелям вышележащих этажей или сообразно их конструкции. Они имеют

Блоки-подушки и проходы людей.

укладываются на слой утрамбованного песка толщиной 100-150 мм.

Возможно устройство прерывистых фундаментов на хороших грунтах, при которых блоки-подушки укладываются на расстоянии до 300-500 мм друг от друга.

Промежутки между ними заполняются песком.

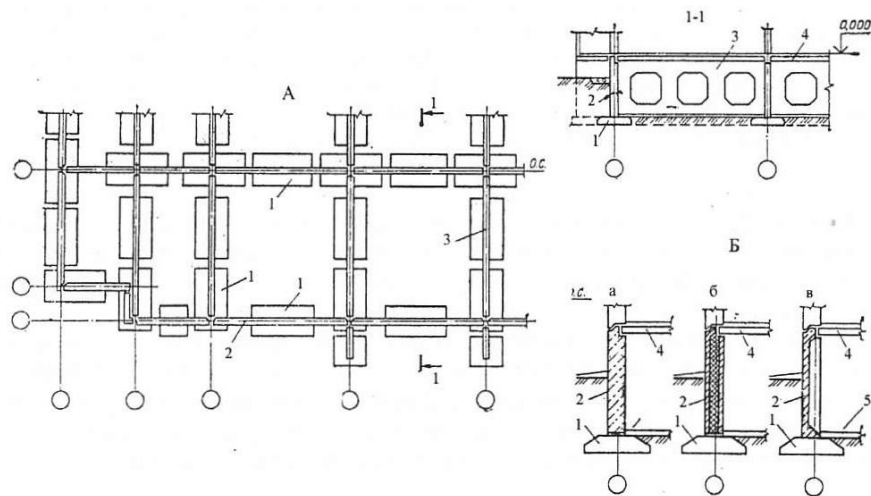


Рис. 15.6. Сборные ленточные фундаменты панельных зданий: А – фрагмент плана при несущих продольных и поперечных стенах; Б – варианты конструкций наружных цокольных панелей; а – легковесных б – трехслойных; в – ребристых железобетонных; 1 – железобетонная фундаментная подушка; 2 – наружная цокольная панель; 3 – цокольная внутренняя панель; 4 – цокольное перекрытие; 5 – конструкция пола подвала

I. ЛЕНТОЧНЫЕ ФУНДАМЕНТЫ

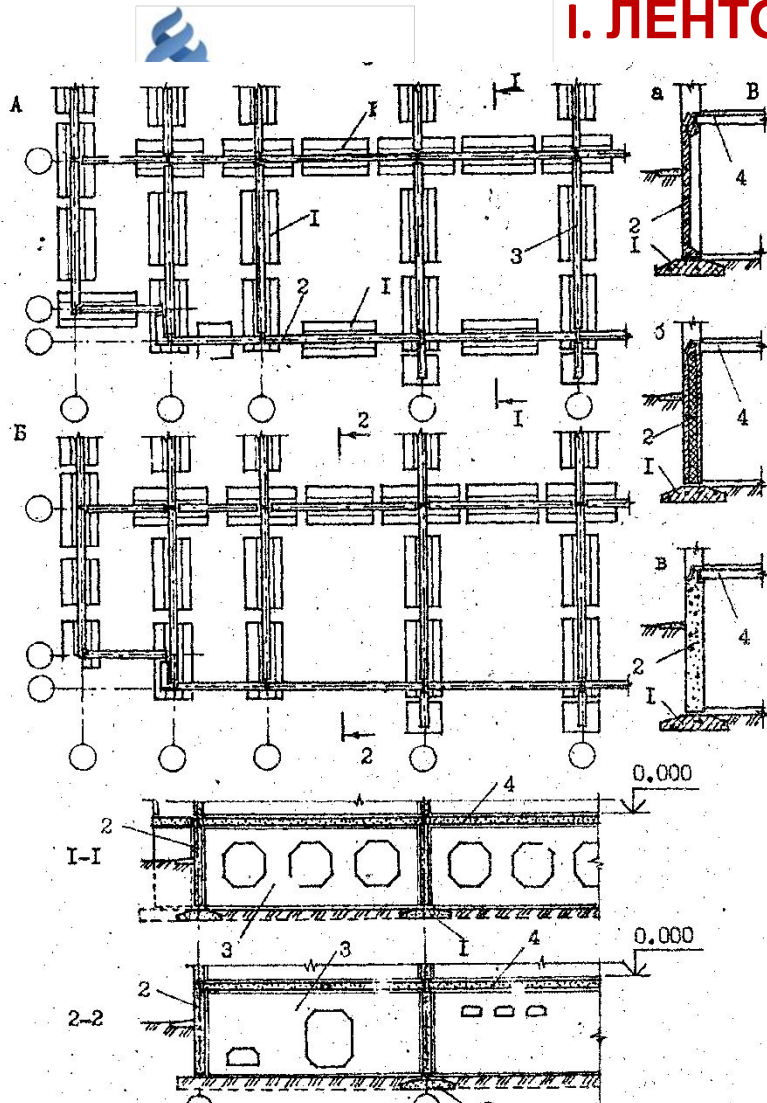
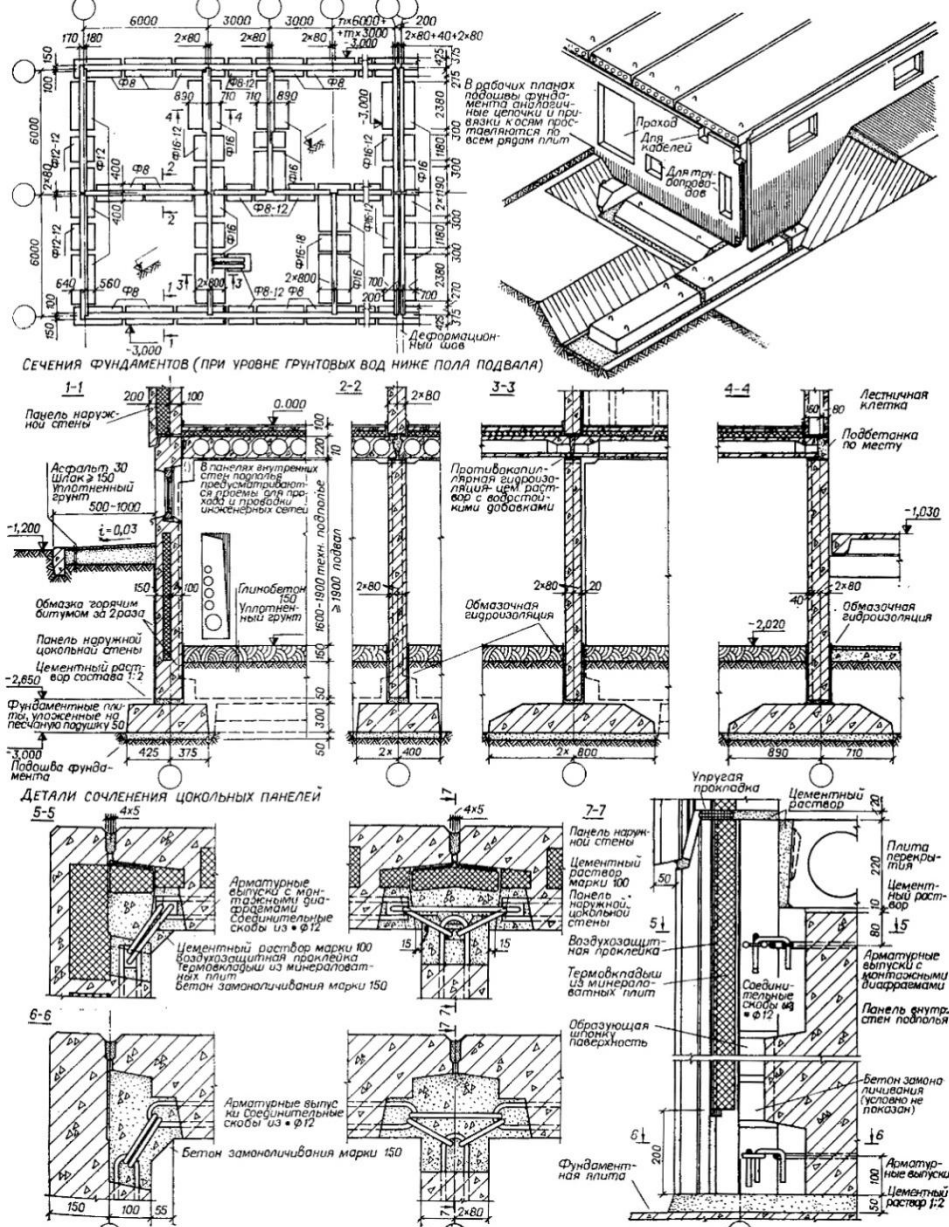


Рис.3 Сборные ленточные фундаменты панельных зданий с поперечными внутренними несущими стенами.

А - фрагмент плана при несущих продольных наружных стенах; Б - то же, при несущих; В - варианты конструкций наружных цокольных панелей; а - ребристых железобетонных; б - трехслойных; в - легкобетонных; 1 - легкобетонная фундаментная подушка; 2 - наружная цокольная панель; 3 - внутренняя цокольная панель; 4 - цокольное перекрытие.

ФУНДАМЕНТЫ ПАНЕЛЬНЫХ ЗДАНИЙ - ЛЕНТОЧНЫЕ ПЛИТНЫЕ



I. ЛЕНТОЧНЫЕ ФУНДАМЕНТЫ

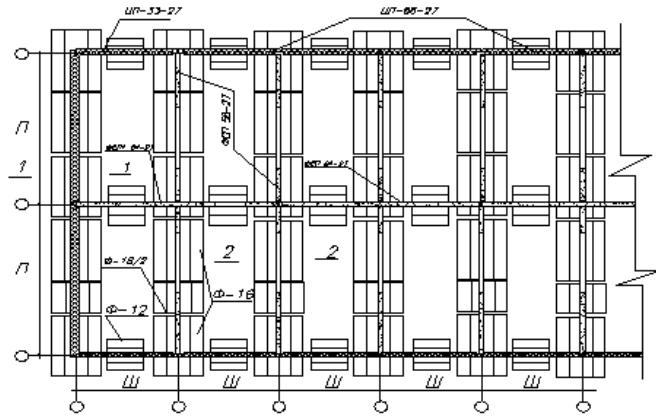


Рис. 9. План ленточного фундамента из подушек (Ф), цокольных панелей (ЦП) и фундаментных стеновых панелей (ФСП), внутренними продольными и поперечными несущими стенами, с наружными несущими или самонесущими стенами.

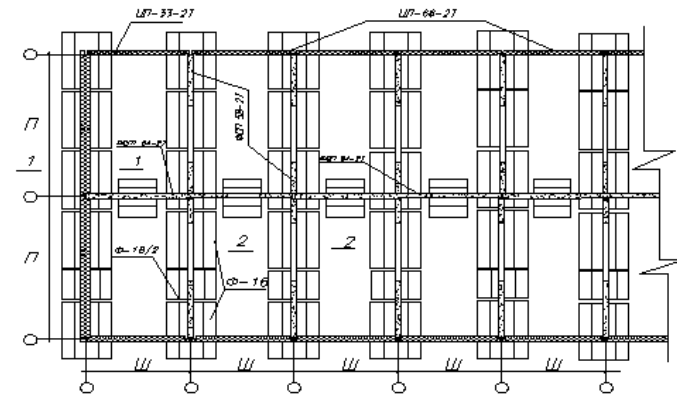
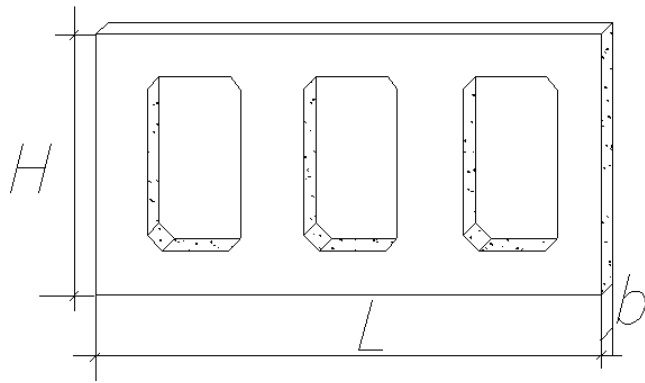
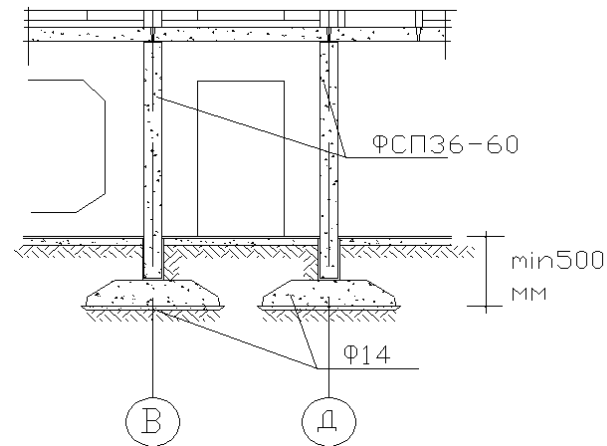


Рис. 10. План ленточного фундамента из подушек (Ф), цокольных панелей (ЦП) и фундаментных стеновых панелей (ФСП), внутренними продольными и поперечными несущими стенами, с наружными не несущими стенами.



Внутренние фундаментные стеновые панели (стены подвала).



Разрез по внутренним стеновым фундаментным панелям, здание с подвалом.

II. СТОЛБЧАТЫЕ ФУНДАМЕНТЫ

II.1. Столбчатые неиндустриальные фундаменты

Столбчатые фундаменты применяют:

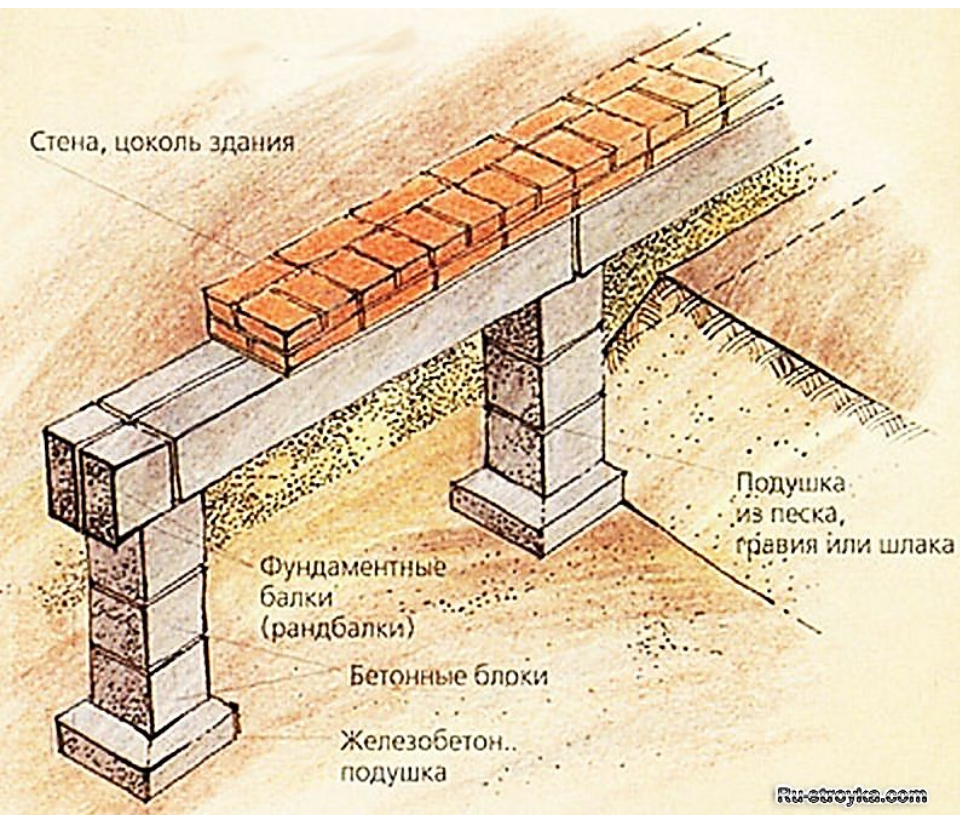
- 1) когда нагрузки на основание меньше нормативного давления на грунт;
- 2) когда слой грунта, служащий основанием залегает на глубине $\geq 3 \div 5$ м.

Столбчатые фундаменты состоят из:

- 1) столбов;
- 2) фундаментных балок.

Фундаментные балки устанавливают по всему контуру стен (аналогично лентам).

Они воспринимают на себя нагрузку от стен и передают её на





II. СТОЛБЧАТЫЕ ФУНДАМЕНТЫ

Столбы по материалу устраивают:

- 1) бутовые;
- 2) бутобетонные;
- 3) бетонные;
- 4) железобетонные.

Столбы устанавливают:

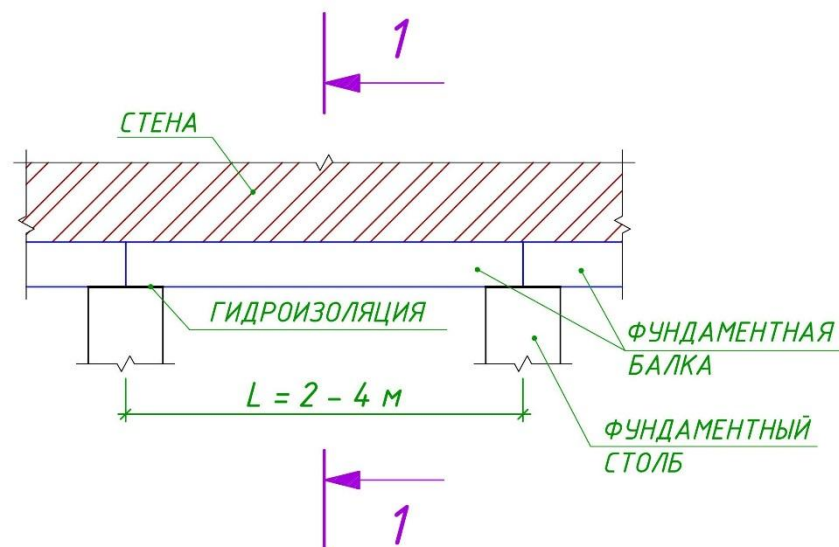
- 1) под углами здания;
- 2) в местах пересечения стен;
- 3) под простенками;
- 3) в промежутках столбы расставляются с шагом $2 \div 4$ м (если грунты прочные это расстояние может составлять 6 м).

Минимальные сечения столбов:

- 1) для бутовых и бутобетонных фундаментов – 600×600 мм;
- 2) для бетонных фундаментов – 400×400 мм;
- 3) для деревянных тумб – $\varnothing 400$ мм.

II. СТОЛБЧАТЫЕ ФУНДАМЕНТЫ

ФРАГМЕНТ ОБЩЕГО ВИДА СТОЛБЧАТОГО ФУНДАМЕНТА



Для малоэтажных жилых зданий размер подушки столбов не превышает 1 м, а горизонтальное сечение столба может быть равным размеру подошвы или быть меньшим.

В последнем случае высоту подушки принимают не более 300 мм.

Размер сечения столбов зависит от:

- 1) веса дома;
- 2) материала фундамента;
- 3) прочности грунта.

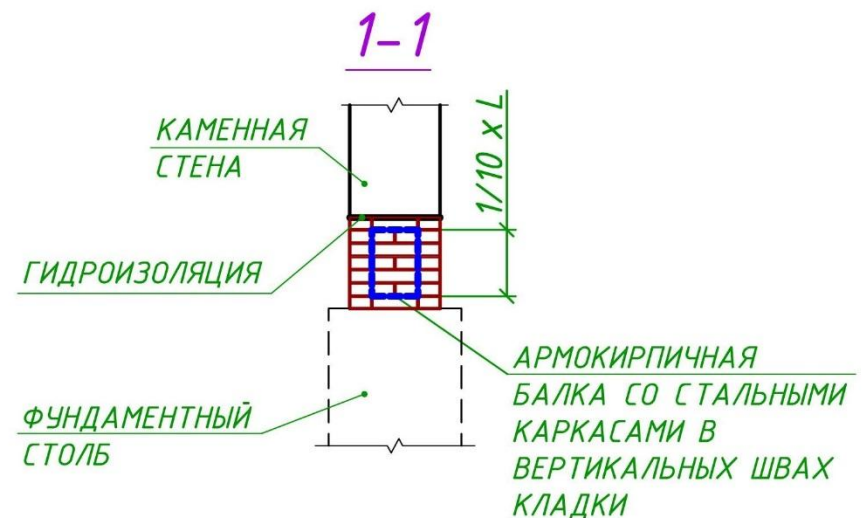
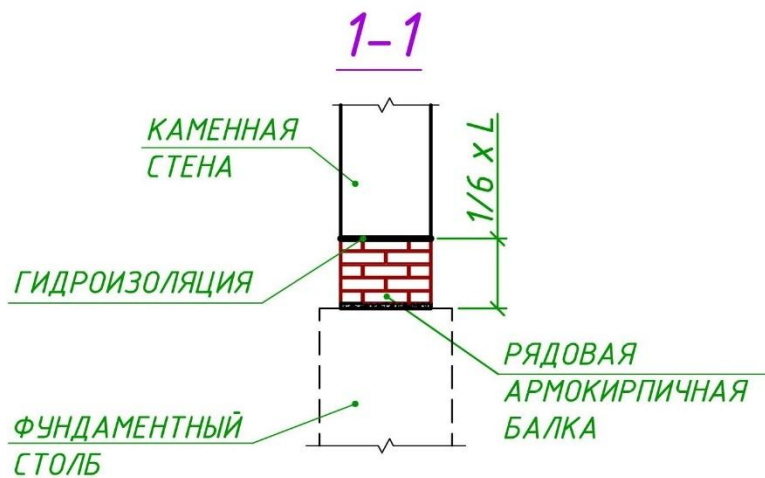
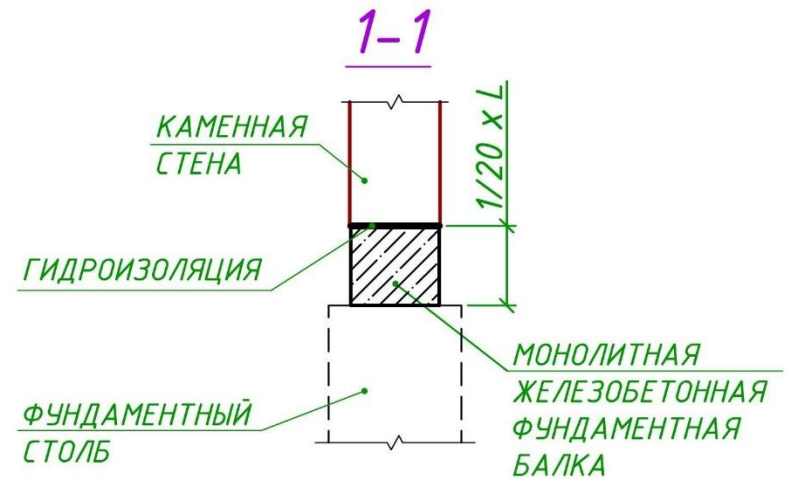
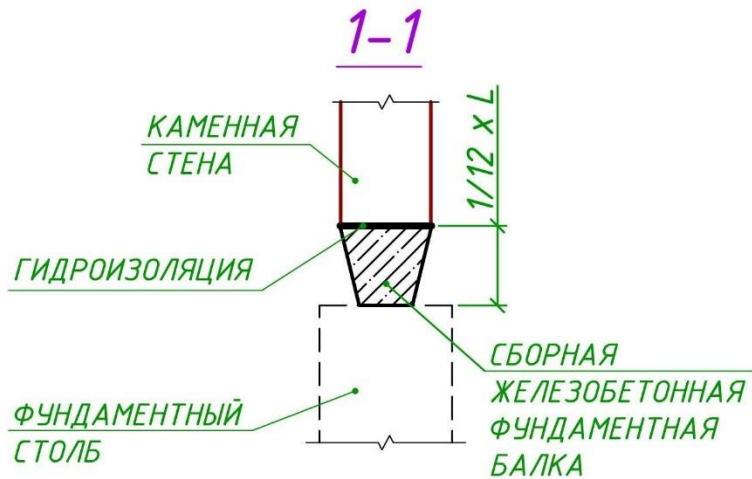
Минимальные сечения столбов:

- 1) для бутовых и бутобетонных фундаментав – 600 × 600 мм;
- 2) для бетонных фундаментав – 400 × 400 мм;
- 3) для деревянных тумб – \varnothing 400 мм.



II. СТОЛБЧАТЫЕ ФУНДАМЕНТЫ

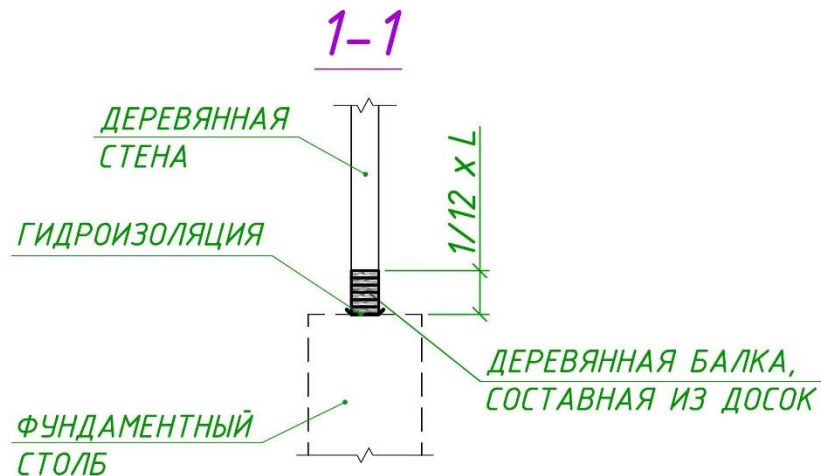
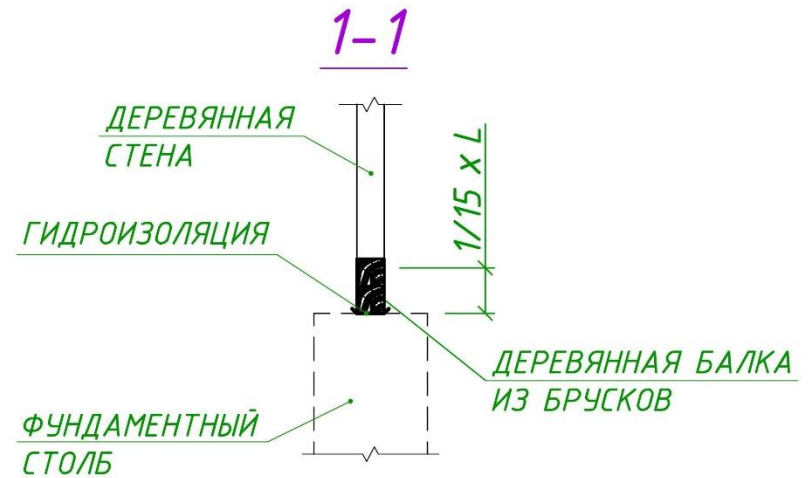
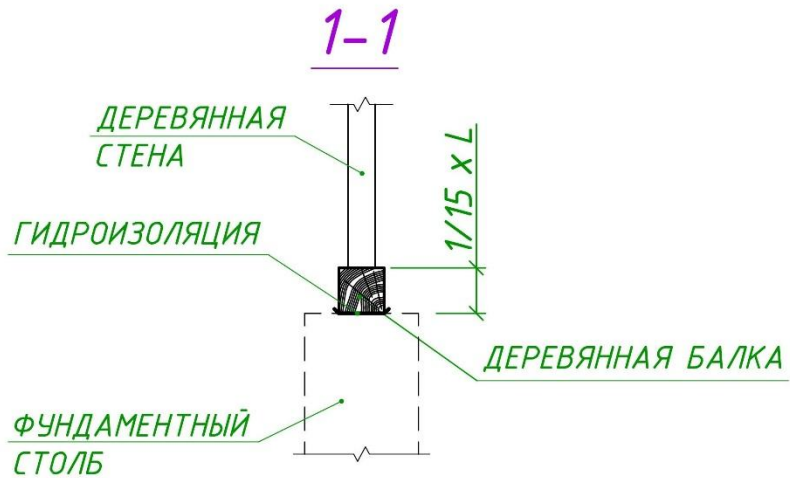
ВАРИАНТЫ УСТРОЙСТВА ФУНДАМЕНТНЫХ БАЛОК ПОД КАМЕННЫЕ И ДЕРЕВЯННЫЕ СТЕНЫ





II. СТОЛБЧАТЫЕ ФУНДАМЕНТЫ

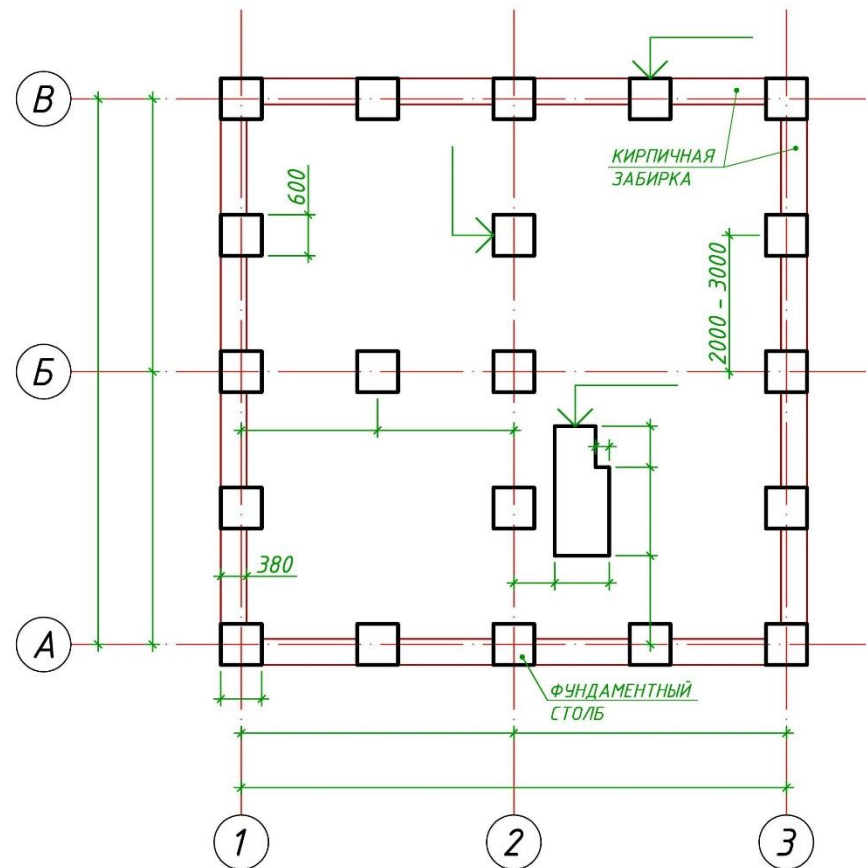
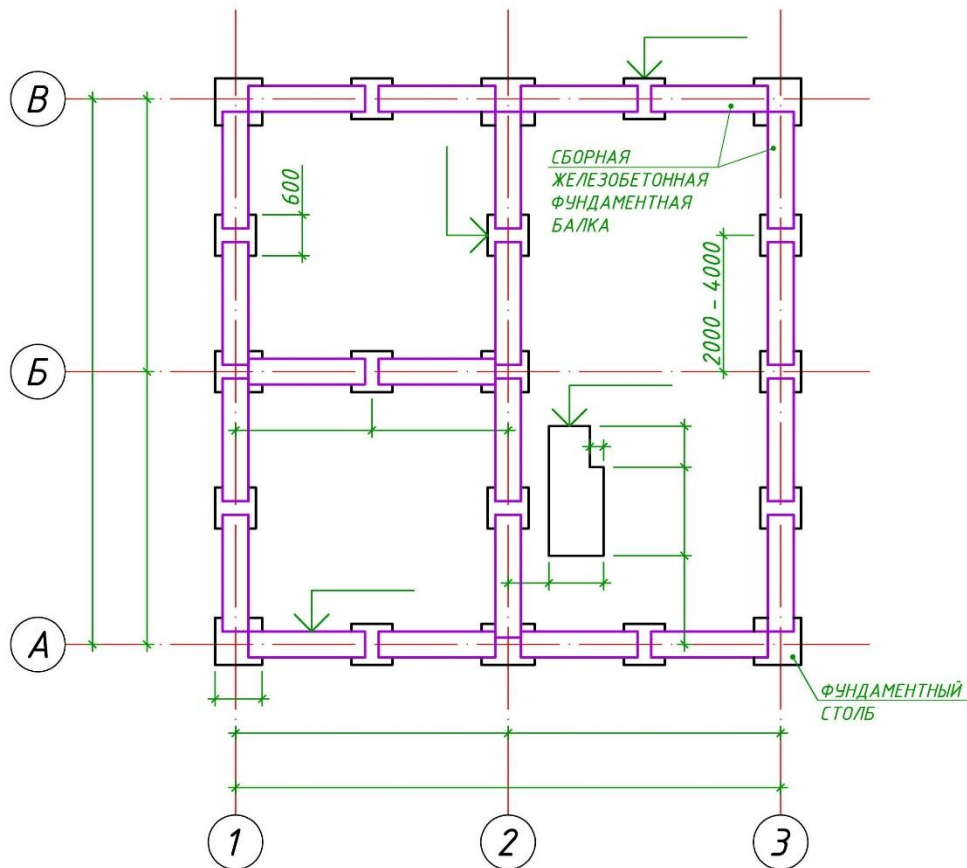
ВАРИАНТЫ УСТРОЙСТВА ФУНДАМЕНТНЫХ БАЛОК ТОЛЬКО ПОД ДЕРЕВЯННЫЕ СТЕНЫ



II. СТОЛБЧАТЫЕ ФУНДАМЕНТЫ

СХЕМА ПЛАНА СТОЛБЧАТЫХ ФУНДАМЕНТОВ
СО СБОРНЫМИ ЖЕЛЕЗОБЕТОННЫМИ
ФУНДАМЕНТНЫМИ БАЛКАМИ

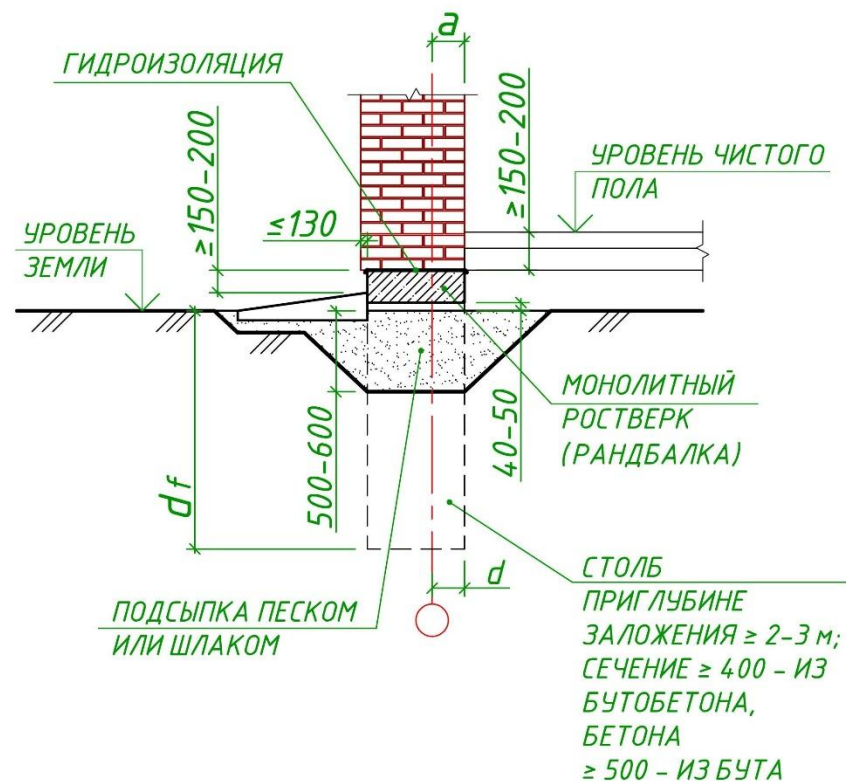
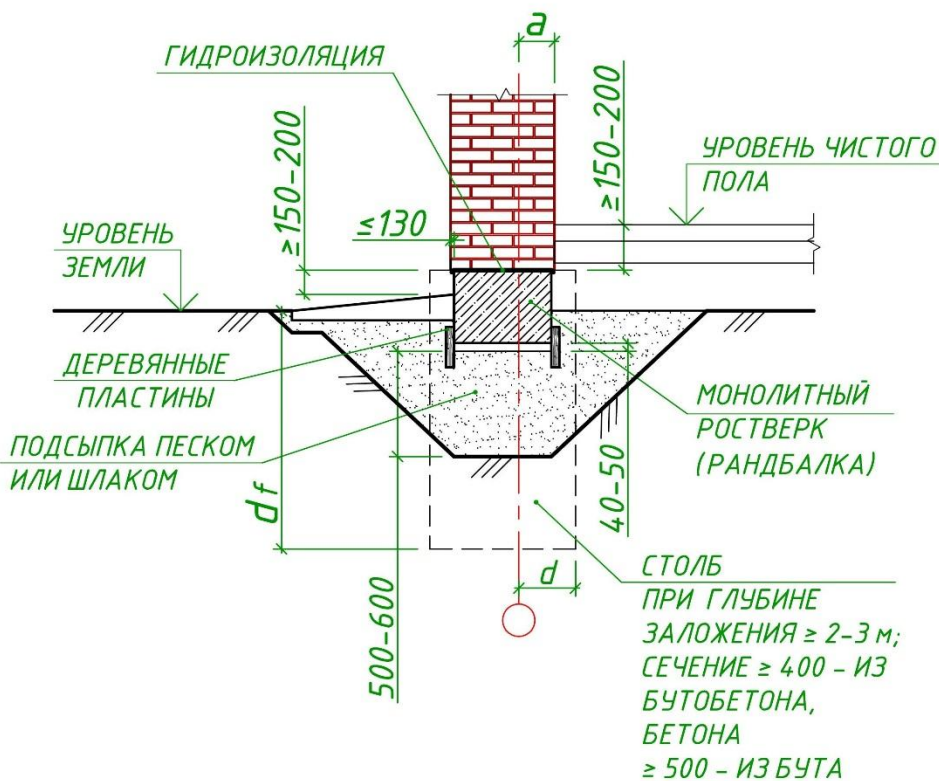
СХЕМА ПЛАНА СТОЛБЧАТЫХ ФУНДАМЕНТОВ
ПОД ДЕРЕВЯННЫЕ СТЕНЫ С КИРПИЧНОЙ ЗАБИРКОЙ





II. СТОЛБЧАТЫЕ ФУНДАМЕНТЫ

СТОЛБЧАТЫЙ ФУНДАМЕНТ ПОД НАРУЖНЫЕ КАМЕННЫЕ СТЕНЫ



При пучинистых грунтах для того, чтобы избежать выпирания балок под ними устраивается песчаная подушка по всей длине и свободный зазор в $40 \div 50$ мм.



II. СТОЛБЧАТЫЕ ФУНДАМЕНТЫ

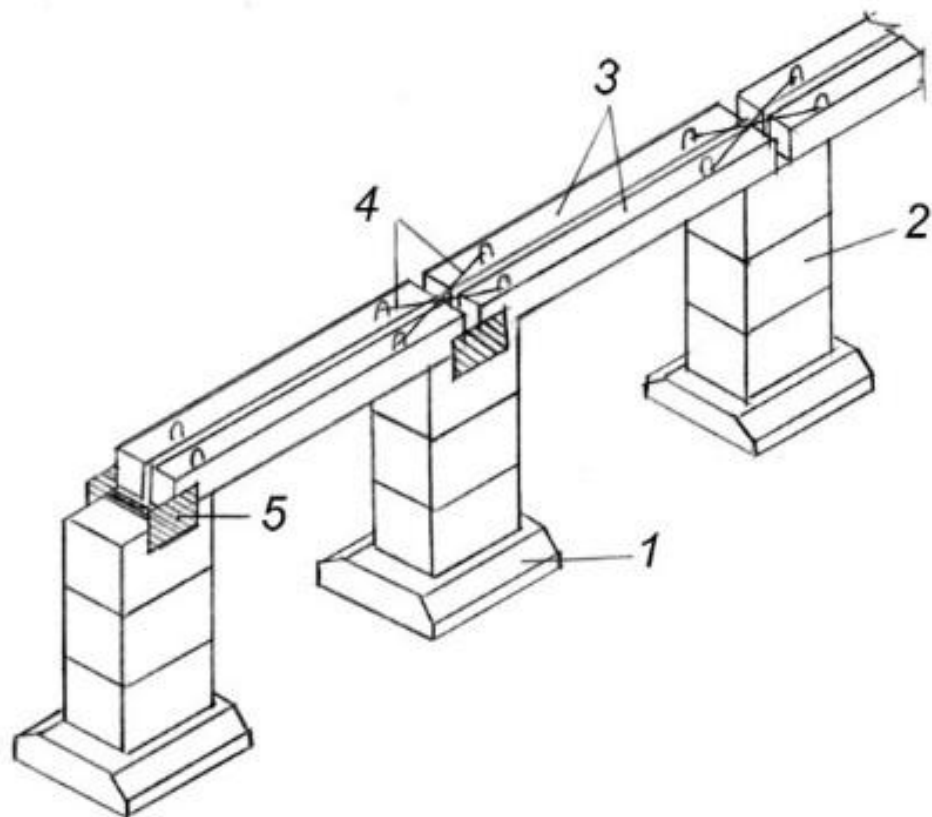


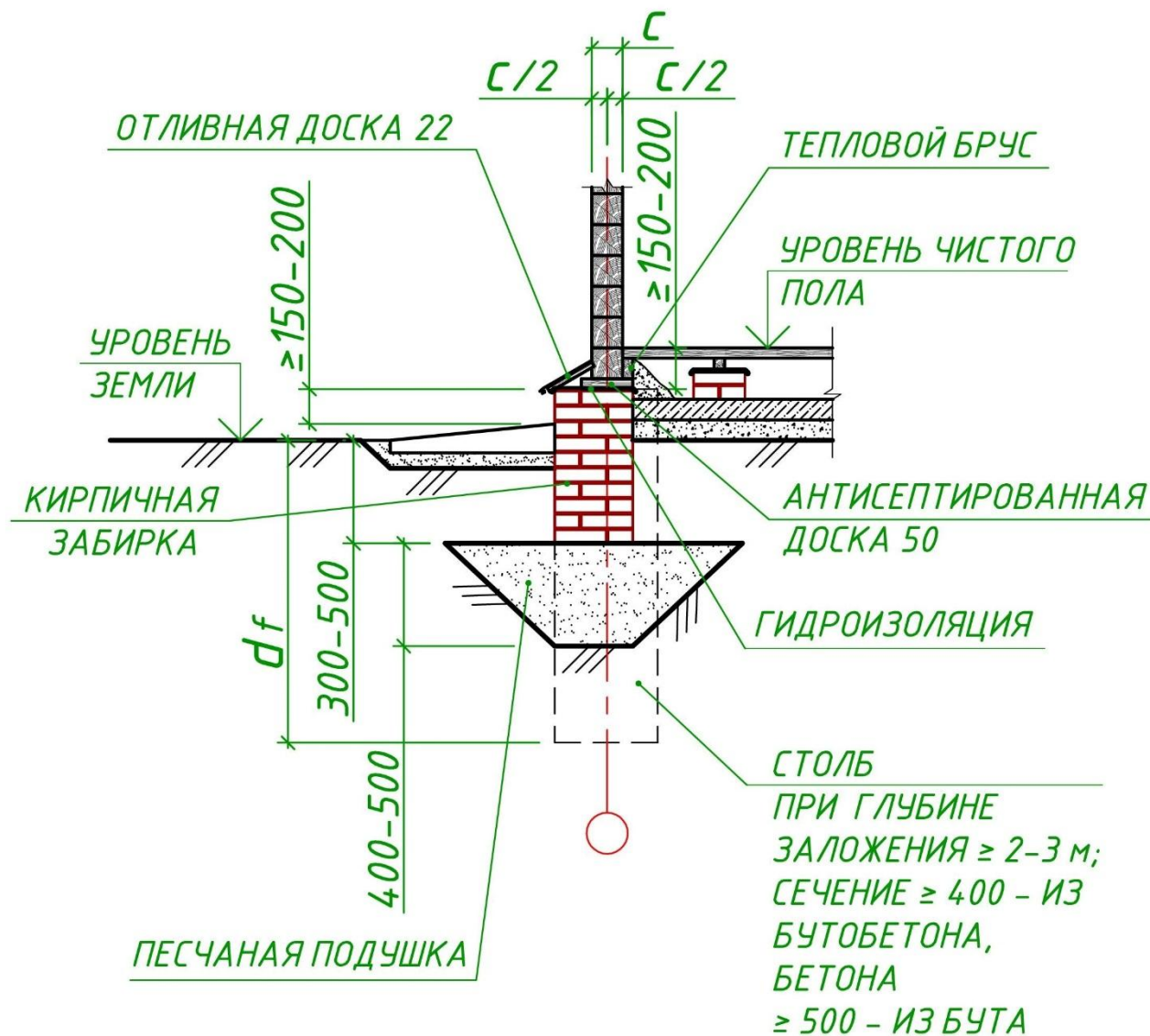
Рис. 3. Столбчатый фундамент с ростверком из сборных типовых элементов:

- 1 – блоки ленточного фундамента ФЛ 8-12-3 (1180x800x300 мм);
- 2 – бетонные блоки ФБС 9-5-6 (880x500x580 мм);
- 3 – ростверк из железобетонных перемычек 5 ПБ-25-37 П (2460x250x200 мм);
- 4 – проволочная скрутка;
- 5 – армированный монолитный пояс



II. СТОЛБЧАТЫЕ ФУНДАМЕНТЫ

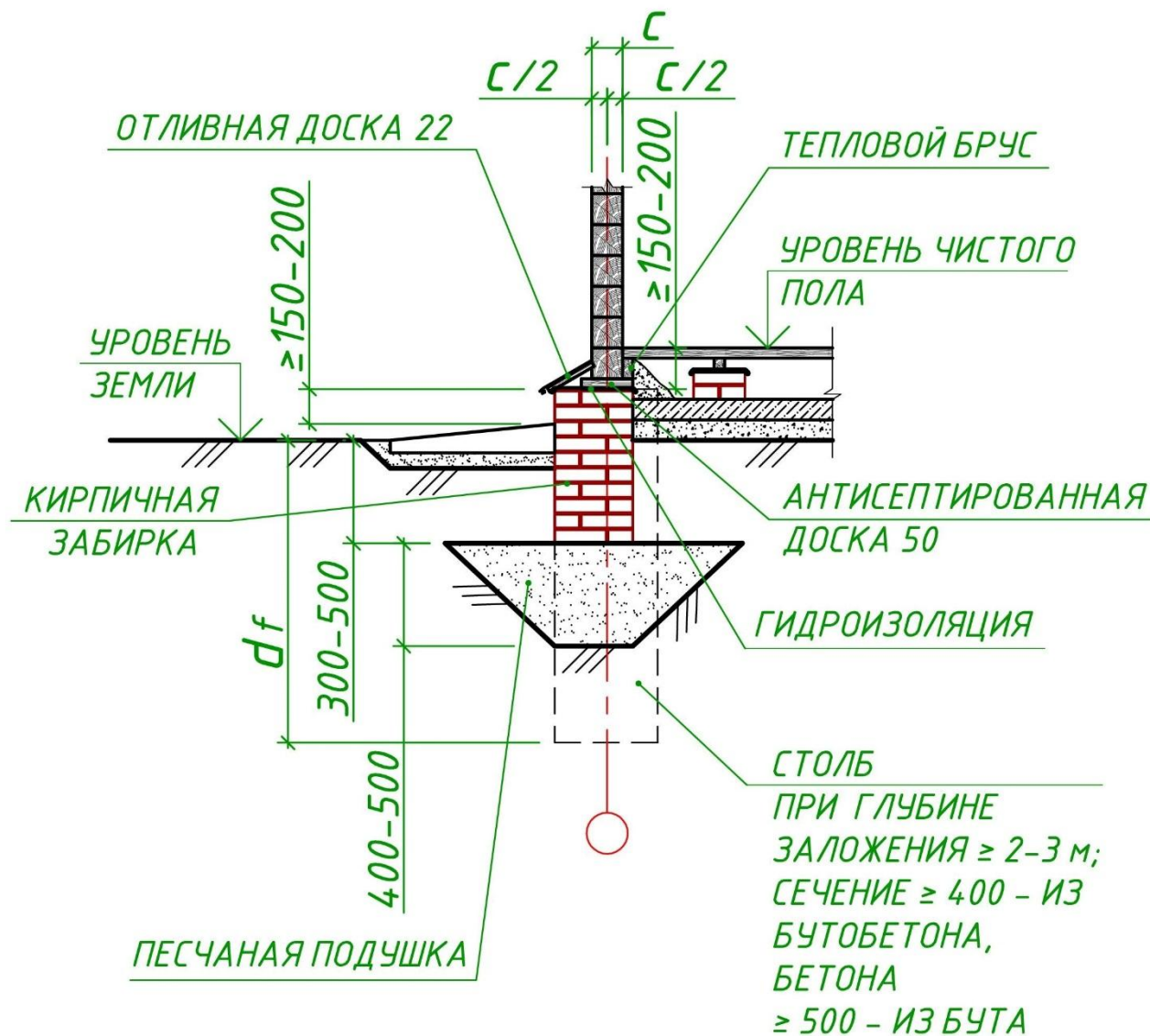
ФУНДАМЕНТ ПОД НАРУЖНЫЕ ДЕРЕВЯННЫЕ СТЕНЫ





II. СТОЛБЧАТЫЕ ФУНДАМЕНТЫ

ФУНДАМЕНТ ПОД НАРУЖНЫЕ ДЕРЕВЯННЫЕ СТЕНЫ





II. СТОЛБЧАТЫЕ ФУНДАМЕНТЫ

II.II. Столбчатые сборные фундаменты

Применяются:

- для отдельно стоящих колонн и столбов;
- в каркасных многоэтажных зданиях.

Конструктивное решение:

1. *в виде отдельных фундаментных блоков стаканного типа (блок-стакан);*
2. *ступенчатая конструкция в виде башмака стаканного типа.*

Фундаменты укладываются на подготовку толщиной 100 мм:

- 1) при сухих грунтах – на щебёночную;
- 2) при влажных грунтах – на бетонную.



II. СТОЛБЧАТЫЕ ФУНДАМЕНТЫ

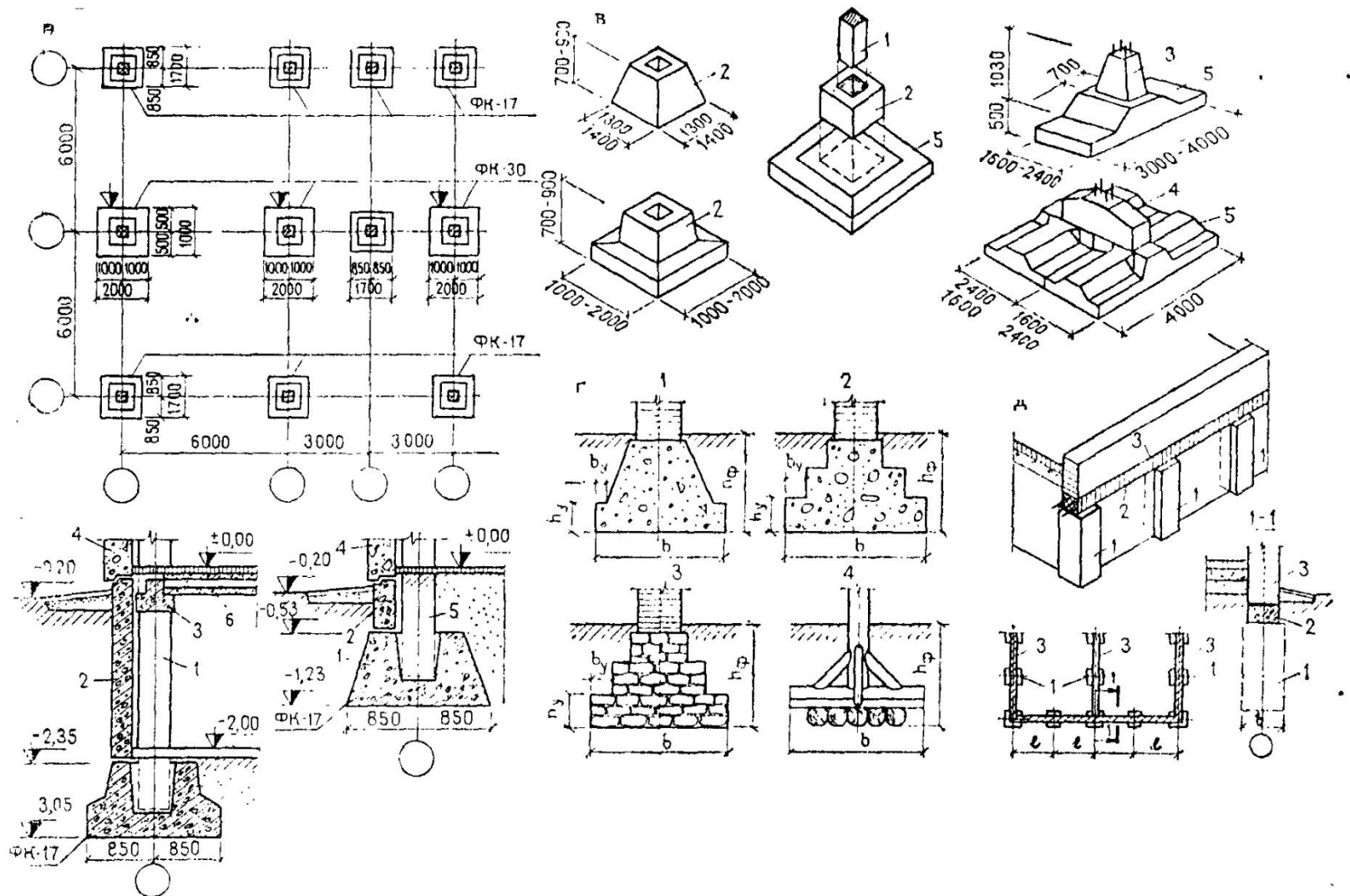


Рис. 8.7. Отдельностоящие фундаменты

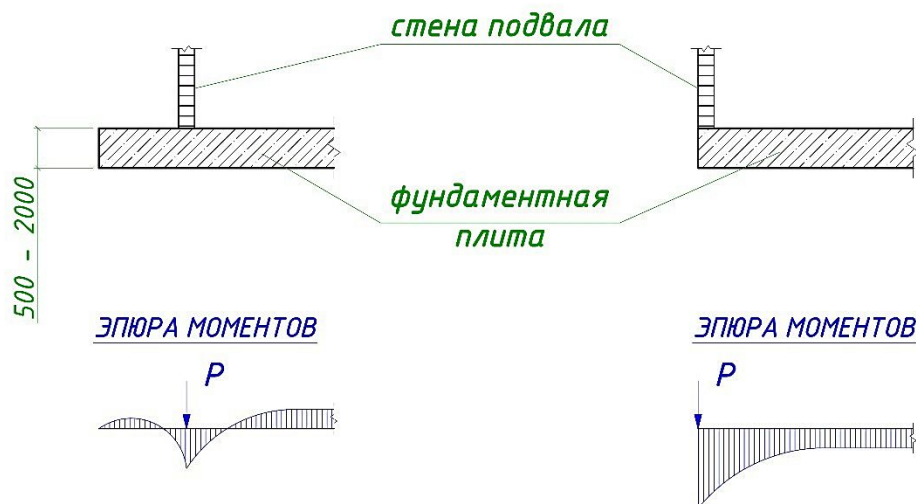
α — план; δ — разрезы; 1 — фундамент; 2 — цокольная панель; 3 — ригель; 4 — панель стены; 5 — колонна; 6 — настил; σ — сборные бетонные элементы фундаментов; 1 — колонна; 2 — стакан; 3 — подколонник; 4 — траверса; 5 — фундаментная подушка; σ — варианты отдельностоящих фундаментов: 1 — бетонный; 2 — бутобетонный; 3 — бутовый; 4 — деревянный; σ — столбчатые фундаменты малоэтажных зданий (общий вид, план, разрез): 1 — столб; 2 — раубалка; 3 — стена

III. СПЛОШНЫЕ (ПЛИТНЫЕ) ФУНДАМЕНТЫ

УСТРОЙСТВО ПОДЗЕМНОЙ ЧАСТИ ЗДАНИЙ С ПЛИТНЫМ ФУНДАМЕНТОМ

1. ПЛИТА С ВЫСТУПОМ

2. С ОПИРАНИЕМ СТЕНЫ НА КРАЙ ПЛИТЫ



Устраивают в случае, если нагрузка на фундамент значительная, а грунт слабый.

Сплошные фундаменты устраиваются под всей площадью здания, в связи с чем обеспечивается равномерная осадка здания.

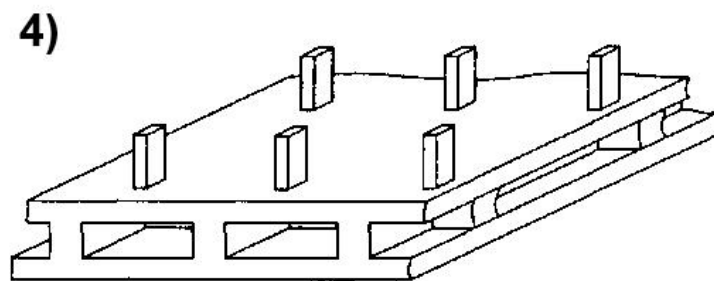
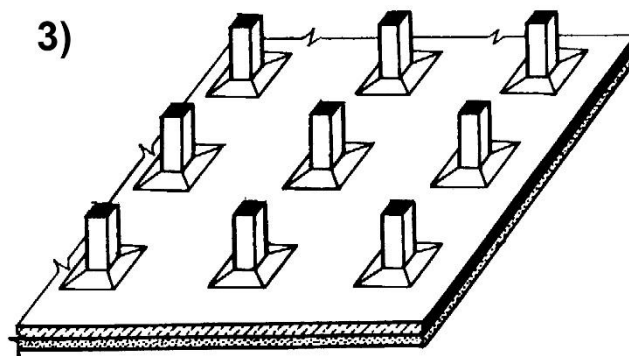
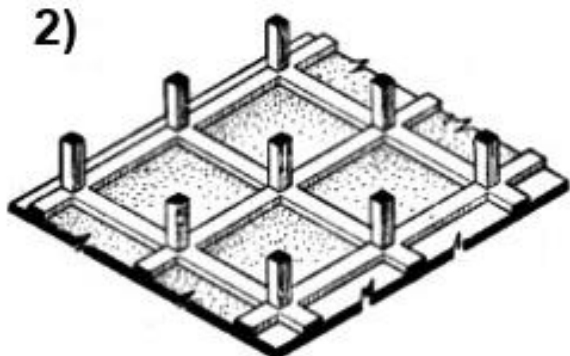
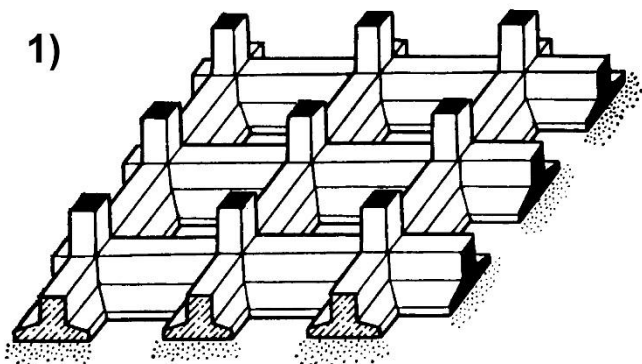
Толщину плитных фундаментов рекомендуется принимать (по СП 52-103-2007) не менее 500 мм и не более 2000 мм.

Класс бетона - не менее В20.

Марка водонепроницаемости – не менее W6.

Конструкции сплошных фундаментов:

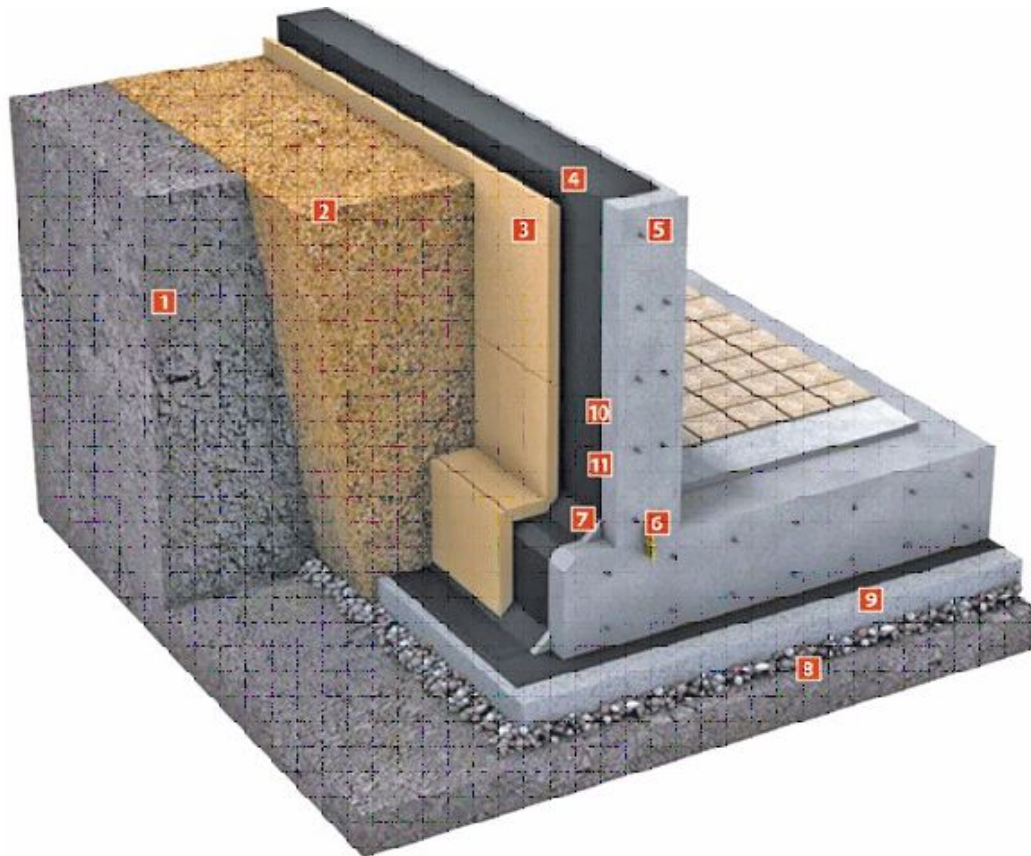
- 1) перекрёстные ленточные фундаменты;
- 2) сплошная ребристая (перекрёстно-балочный);
- 3) безбалочная плита;
- 4) коробчатого типа.



III. СПЛОШНЫЕ (ПЛИТНЫЕ) ФУНДАМЕНТЫ

Пример № 1 устройства гидроизоляции подвалов

Может применяться при новом строительстве различных общественных и жилых зданий, в которых проектируется цокольный или подвальный этаж.



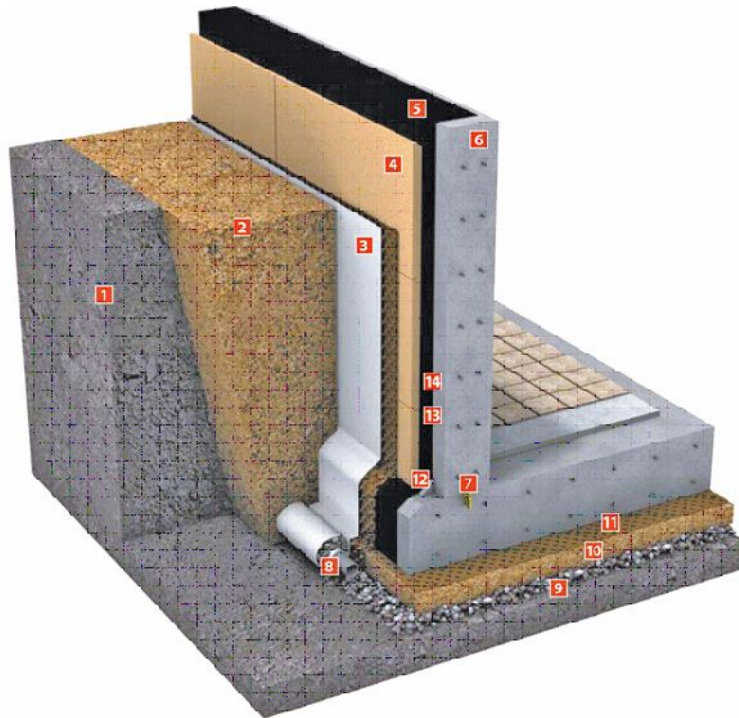
- 1 – грунт;
- 2 – грунт обратной засыпки;
- 3 – экструзионный пенополистирол ТЕХНОНИКОЛЬ;
- 4 – гидроизоляция Техноэласт ЭПП, 2 слоя;
- 5 – стена фундамента;
- 6 – ПВХ гидрошпонка;
- 7 – переходной бортик (галтель);
- 8 – гравийный слой;
- 9 – бетонная подготовка;
- 10 – праймер битумный ТЕХНОНИКОЛЬ №01;
- 11 – мастика приклеивающая ТЕХНОНИКОЛЬ №27

III. СПЛОШНЫЕ (ПЛИТНЫЕ) ФУНДАМЕНТЫ

Пример № 2 устройства гидроизоляции подвалов

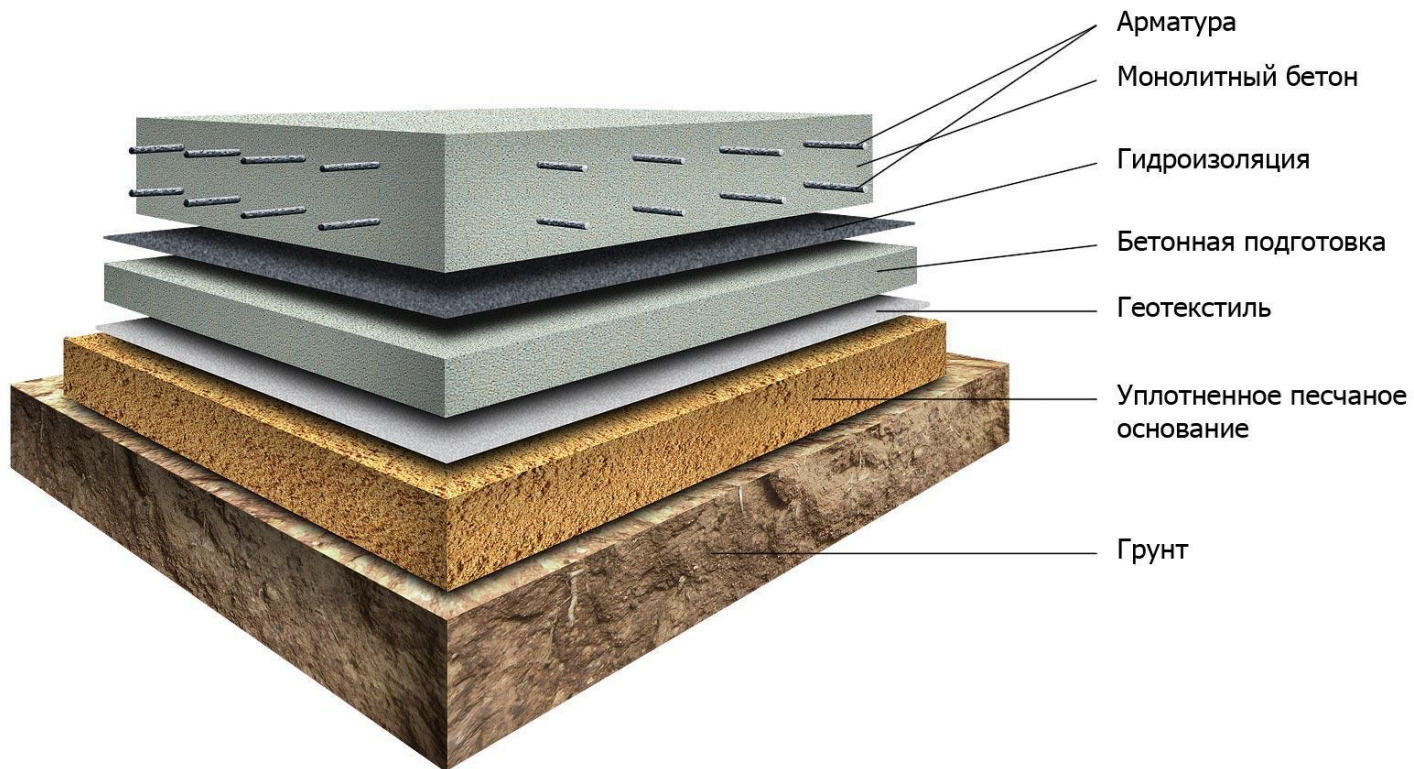
Применяется в случае устройства фундаментов жилых и общественных зданий и сооружений с эксплуатируемым цокольным или подвальным этажом.

Устройство данной системы рекомендуется в случае низкого уровня грунтовых вод и глубины заложения не более 3 м.



- 1 – грунт;
- 2 – грунт обратной засыпки;
- 3 – профилированная мембрана PLANTER geo;
- 4 – экструзионный пенополистирол ТЕХНИКОЛЬ;
- 5 – гидроизоляция ТЕХНОЭЛАСТОМСТ Б;
- 6 – стена фундамента;
- 7 – гидрошпонка;
- 8 – дренажная труба;
- 9 – гравийный слой;
- 10 – песок;
- 11 – профилированная мембрана PLANTER standard;
- 12 – переходной бортик (галтель);
- 13 – праймер битумный ТЕХНИКОЛЬ №01;
- 14 – мастика приклеивающая ТЕХНИКОЛЬ №27

III. СПЛОШНЫЕ (ПЛИТНЫЕ) ФУНДАМЕНТЫ





IV. СВАЙНЫЕ ФУНДАМЕНТЫ

Свайная фундаментная конструкция – группа свай, объединённая сверху специальной балочной или плитной конструкцией, называемой **ростверком**.

Свайные фундаменты состоят из:

- 1) свай, погруженных в землю;
- 2) объединяющей их головы плиты, стакана или балки ростверка;
- 3) оголовка (если есть).

Свая – длинная вертикальная или слабо наклонённая конструкция – стержень, погружаемый в грунт в готовом виде или изготавливаемый в грунте.



IV. СВАЙНЫЕ ФУНДАМЕНТЫ

СВАИ БЫВАЮТ:

1) по материалу:

- железобетонные;
- металлические;
- деревянные.

2) по способу погружения:

- забивные;
- буронабивные (возводятся непосредственно на стройплощадке в грунте);
- буровые (винтовые).

3) по способу возведения:

- сборные;
- сборно-монолитные;
- монолитные.

IV. СВАЙНЫЕ ФУНДАМЕНТЫ

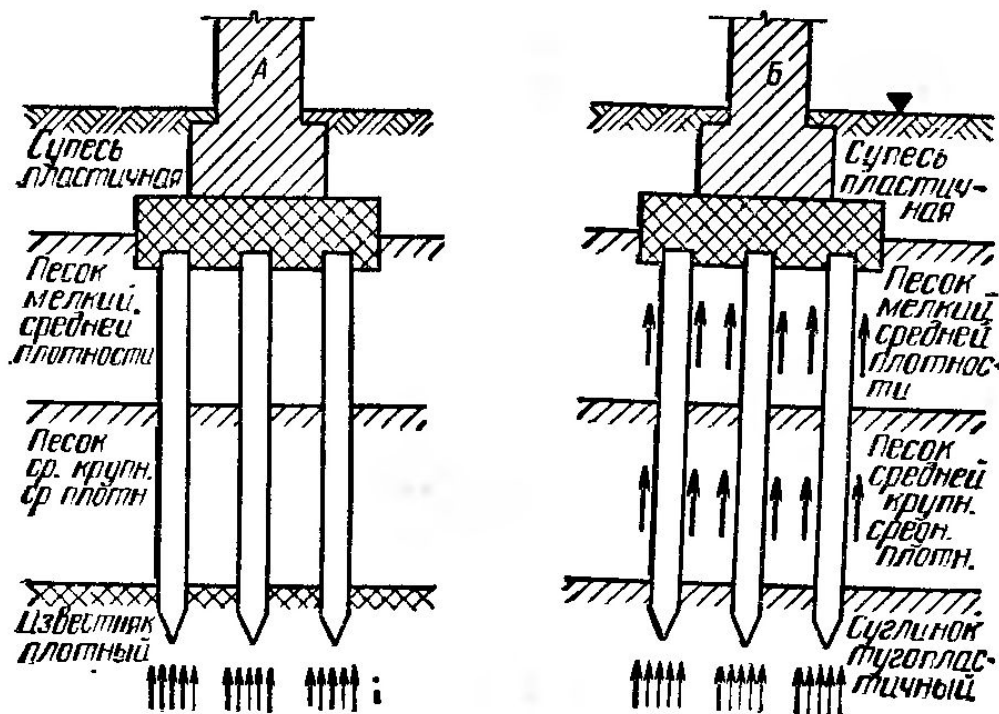


Рис. 30.2. Свайные фундаменты

а — на сваяк-стойка; **б** — на висячих сваях

1) по длине:

- короткие (длиной до 7 м);
- длинные (длиной более 7 м).

2) по цельности:

- цельными;
- составными.

3) по способу передачи нагрузки:

- **сваи-стойки** – проходят слабые слои грунта и опираются своими концами на прочный грунт;
- **висячие сваи** – передают нагрузку на грунт трением, возникающим между боковой поверхностью сваи и грунтом.



IV. СВАЙНЫЕ ФУНДАМЕНТЫ

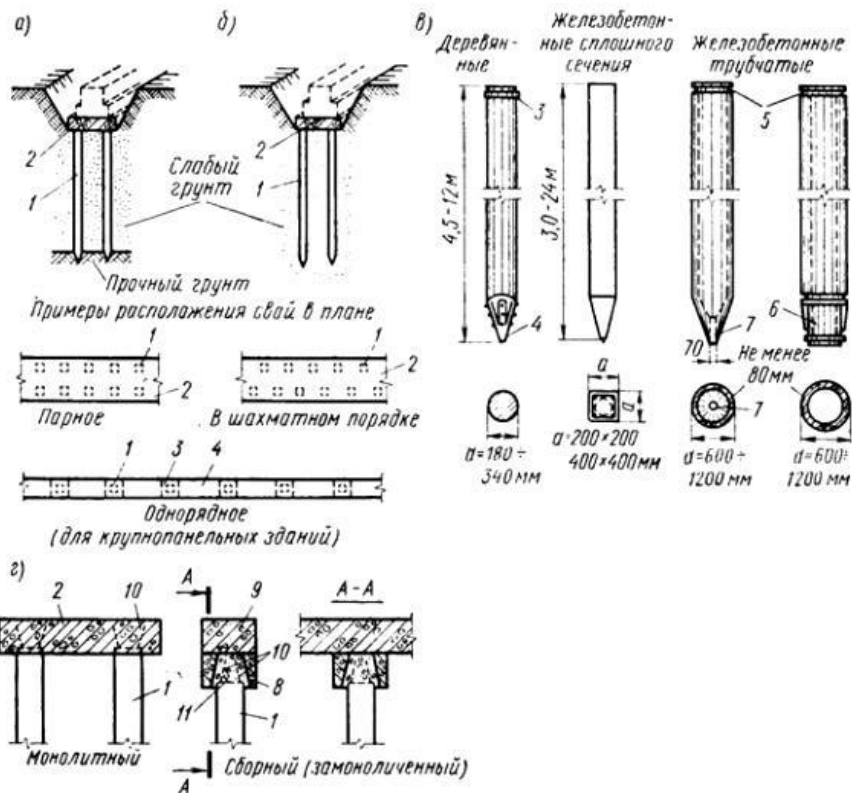
Сборные железобетонные сваи изготавливают:

- 1) **сплошными прямоугольного сечения** (размеры сечения 250 × 350 мм);
- 2) **сплошными квадратного сечения** (размеры сечения 200 × 200 ÷ 400 × 400 мм с градацией через 50 мм; глубина погружения свай – до 20 м);
- 3) **сплошными квадратного сечения с круглой полостью в центре сечения** (размеры сечения 250 × 250 ÷ 400 × 400 мм с градацией через 50 мм; глубина погружения свай – до 8 м);
- 4) **круглыми полыми.**

Круглые полые сваи бывают:

- 1) **цельными** (размеры сечения \varnothing 400 ÷ 1600 мм; глубина погружения свай – до 12 м);
- 2) **составными сваями-оболочками** (размеры сечения \varnothing 300 ÷ 3000 мм; толщина стенок свай 80 ÷ 120 мм; глубина погружения свай – до 48 м).

Свай-оболочки применяют обычно в мостостроении, но возможно их применение при строительстве высотных зданий и иных массивных конструкций.



а — на сваях-стойках; б — на висячих сваях; в — виды забивных свай; г — свайные ростверки; 1 — свая; 2 — ростверк; 3 — бугель; 4 — стальной башмак; 5 — стальной фланец, приваренный к арматуре свай; 6 — стальной наконечник; 7 — отверстие; 8 — железобетонный сборный оголовок свай; 9 — сборный железобетонный ростверк, привариваемый к оголовку; 10 — выпуски арматуры из свай; 11 — бетон

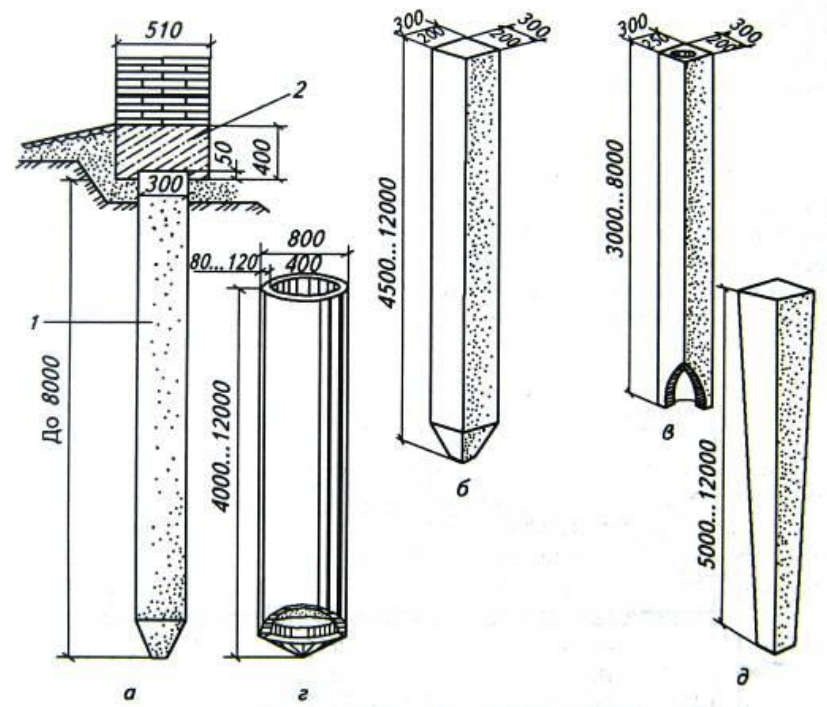


Рис. 2.7. Свайные фундаменты:

а — разрез фундамента; б — железобетонная сплошная призматическая свая; в — то же, с круглой полостью; г — то же, трубчатая; 1 — свая; 2 — ростверк



IV. СВАЙНЫЕ ФУНДАМЕНТЫ

Погружение сборных свай может осуществляться:

- 1) копром;
- 2) вибропогружателем (свай-оболочек – только погружателем).

После погружения свайное поле выравнивается срезкой вершушек свай.

Верхние концы объединяются балками ростверка.

Монолитные ростверки применяются для кирпичных и крупноблочных зданий, сборные – для панельных.

Сборные ростверки изготавливаются в виде балок с отверстиями для свай.

Головы свай заделываются в ростверки или оголовки на 200 мм.

При выравнивании свайного поля бетонная часть свай срезается на 50 мм выше отметки подошвы ростверков или оголовков, а концы оголённой арматуры - на 300 мм.

Глубина заложения подошвы ростверков под наружными стенами назначается на 100 – 150 мм ниже планировочной отметки земли.



IV. СВАЙНЫЕ ФУНДАМЕНТЫ

Марка бетона – *M150* для монолитных ростверков; *M200* – для сборных.

При связных грунтах (глина, суглинок, супеси) под монолитным ростверком наружных стен устраивается подстилающий слой из применённых в отсыпке материалов (толщиной не менее 200 мм) из песка, щебня, крупнозернистого песка.

Под ростверком внутренних стен устраивается подготовка из тощего бетона, щебня или шлака толщиной не менее 100 мм.

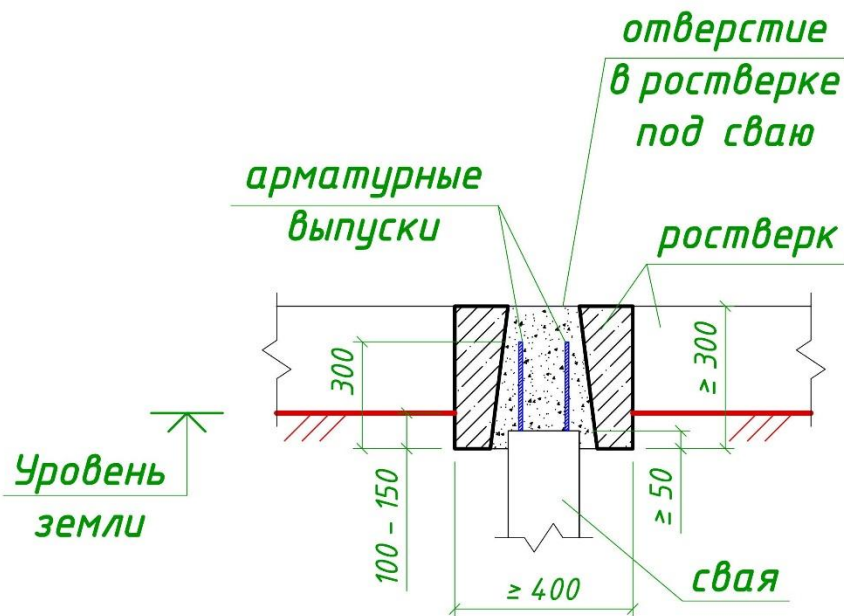
Обрез ростверка может устраиваться под цокольную плиту перекрытия или под цокольные панели.

Требования при проектировании свайных конструкций:

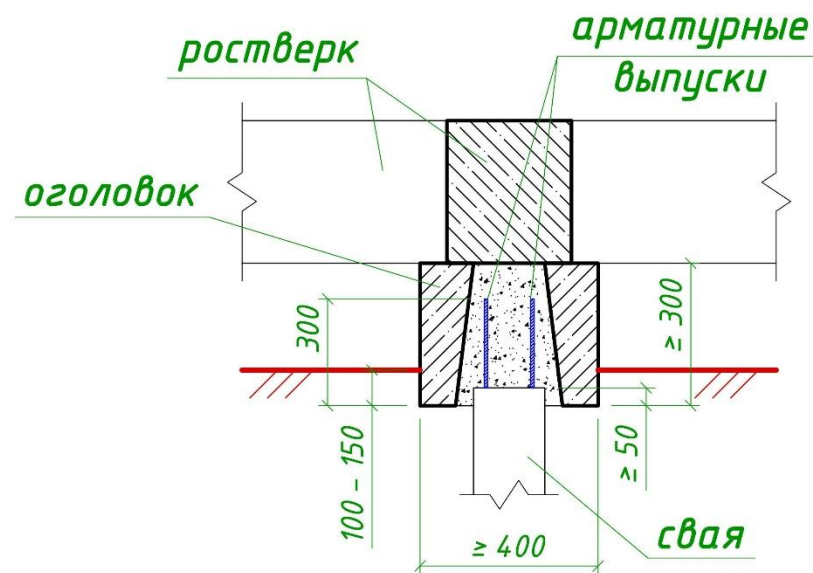
- 1) высота ростверка должна быть не менее 300 мм;
- 2) ширина ростверка должна быть не менее 400 мм и на 100 мм более расстояния между касательными к свайному полю;
- 3) величина заделки свай в ростверк должна быть не менее 50 мм;

СВАЙНЫЕ ФУНДАМЕНТЫ

1. С РОСТВЕРКОМ

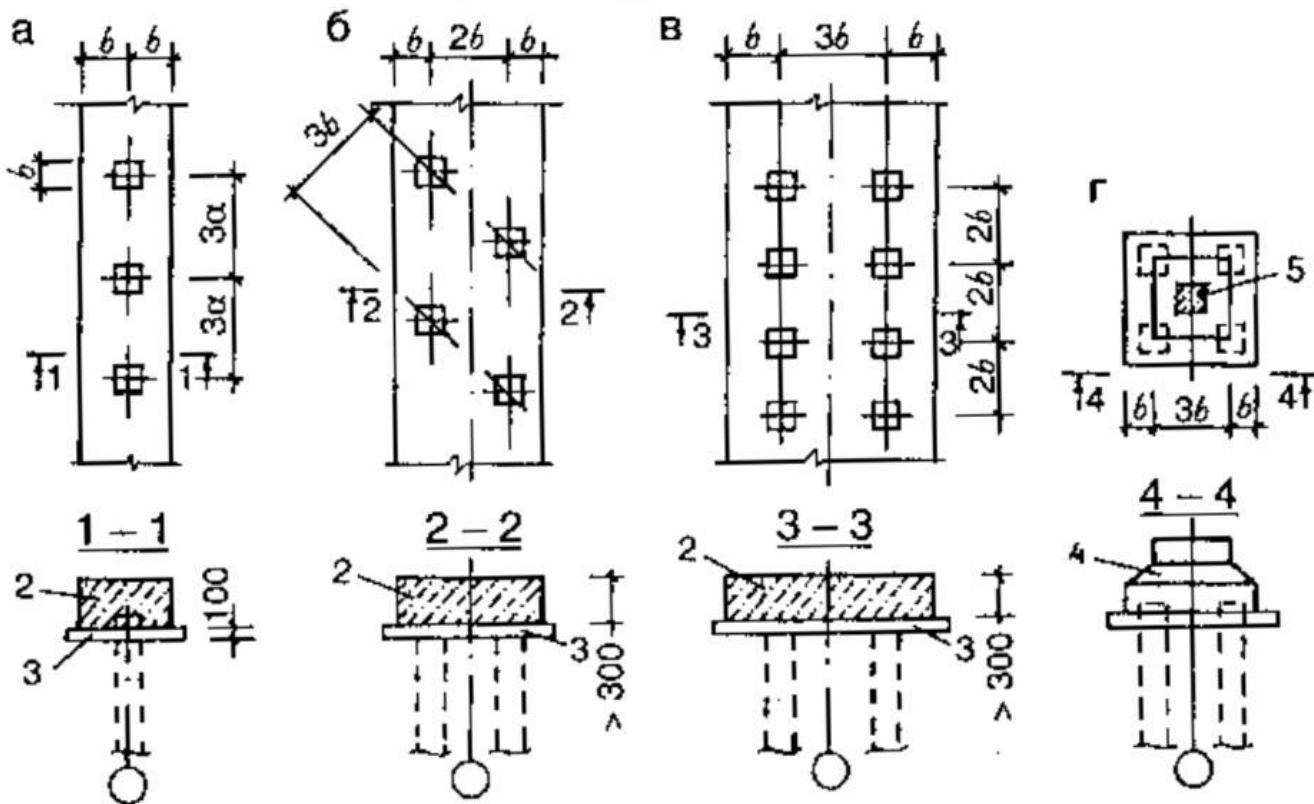


2. С РОСТВЕРКОМ И ОГОЛОВКОМ



Требования при проектировании свайных конструкций:

- 4) минимальное расстояние между осями свай-стоек обычно составляет $1,5 \div 3с$, а между сваями-оболочками – **не менее 1 м**.
- 5) расстояние между осями висячих свай должно быть в пределах $3 \div 6с$ в зависимости от свойств грунта.

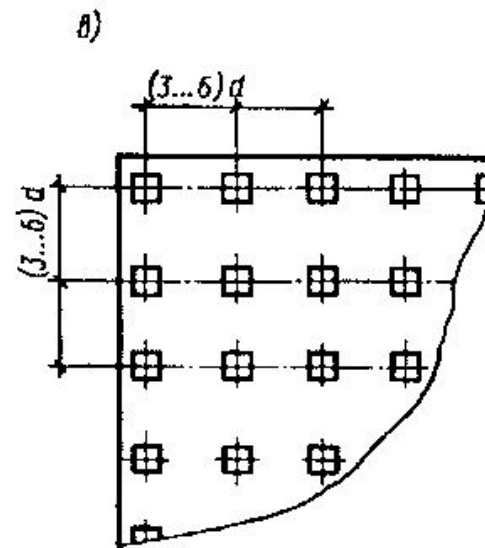
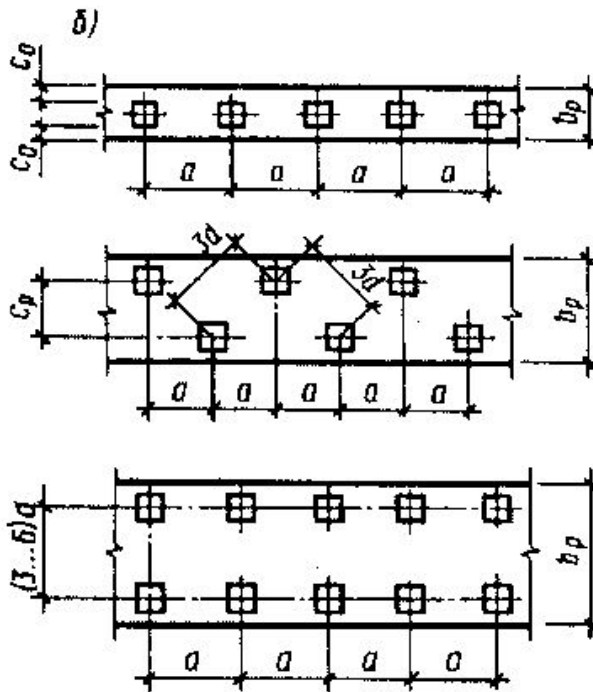
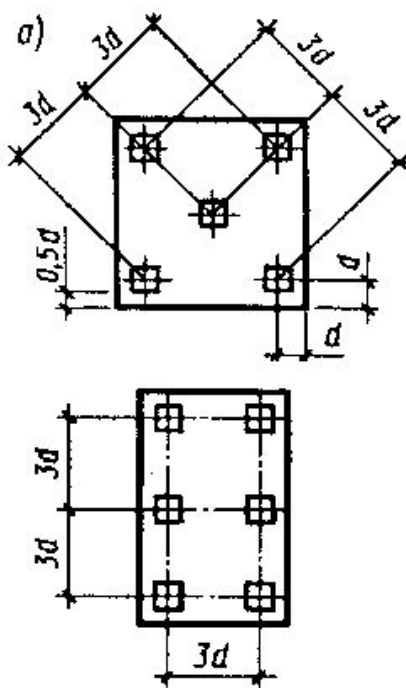


IV. СВАЙНЫЕ ФУНДАМЕНТЫ

Расположение свай в плане:

- а) кустовое** – под массивные колонны и столбы;
- б) ленточное** (одно- или многорядное) – под несущие стены протяженных сооружений;
- в) сплошное** – под башни и высотные дома, имеющие небольшую площадь в плане.

ε





IV. СВАЙНЫЕ ФУНДАМЕНТЫ

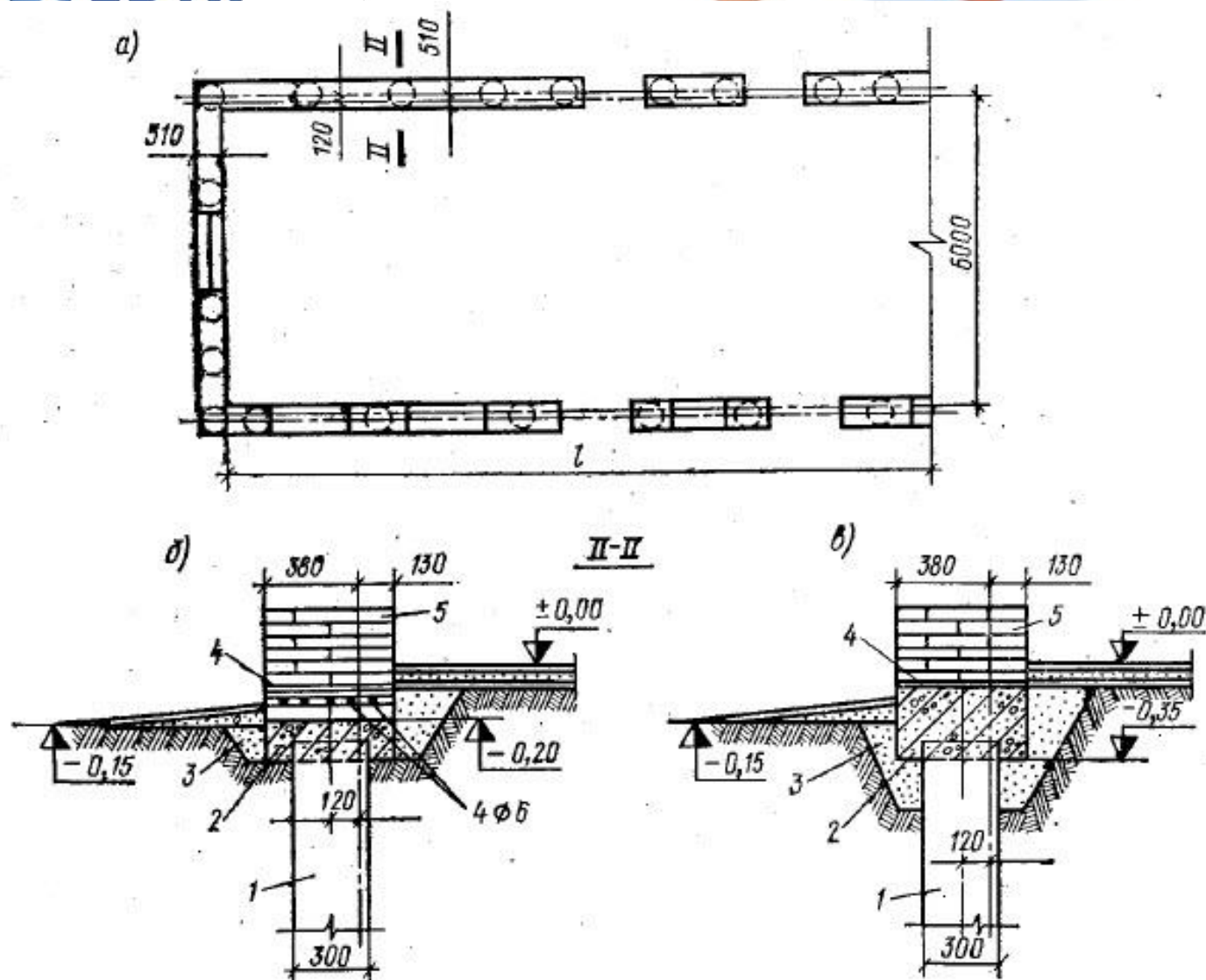


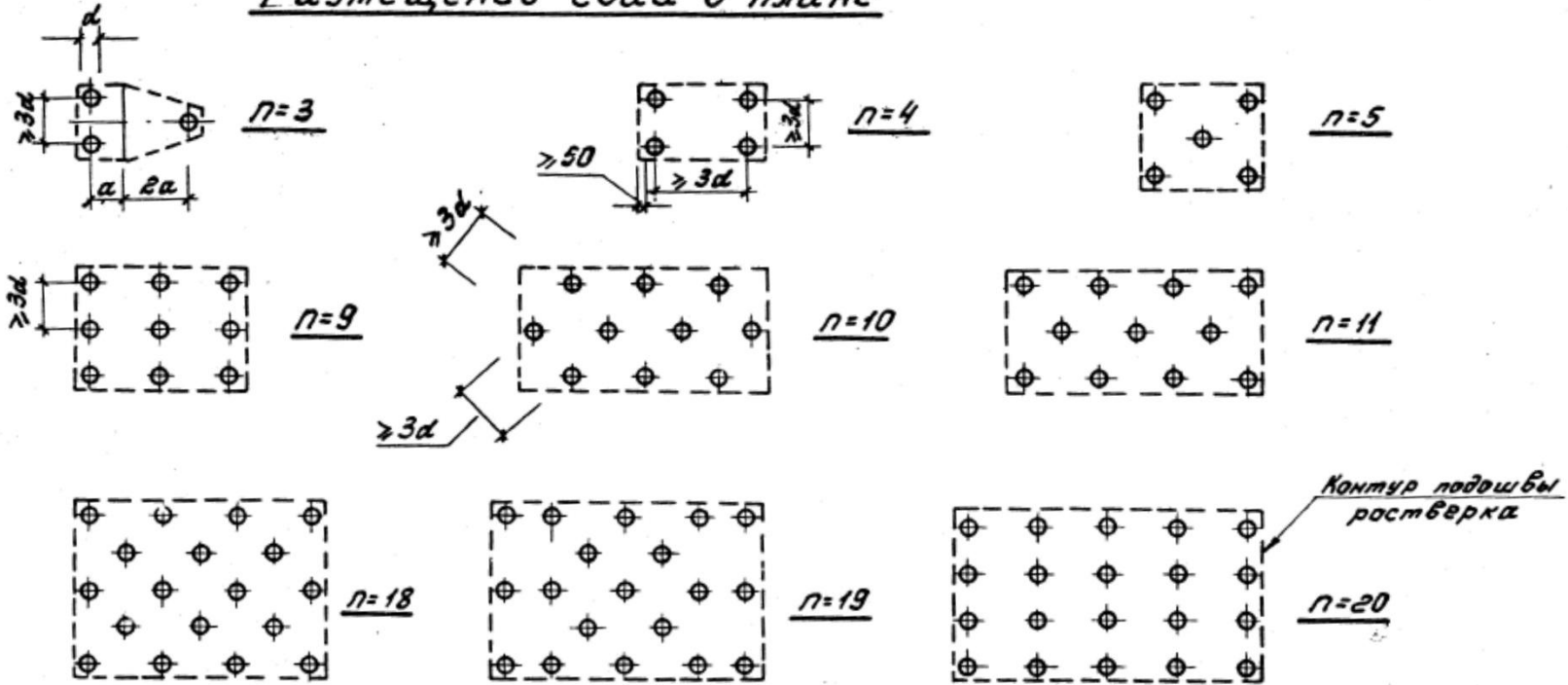
Рис. 1.17. Свайные фундаменты бескаркасных зданий:

a — план фундаментов; *б* — поперечный разрез свайного фундамента с армокирпичным ростверком: 1 — свая; 2 — оголовник; 3 — шлаковая подсыпка; 4 — гидроизоляция; 5 — кирпичная кладка; *в* — поперечный разрез свайного фундамента с монолитным бетонным ростверком: 1 — свая; 2 — монолитный ростверк; 3 — шлаковая подсыпка; 4 — гидро-



IV. СВАЙНЫЕ ФУНДАМЕНТЫ

Размещение свай в плане

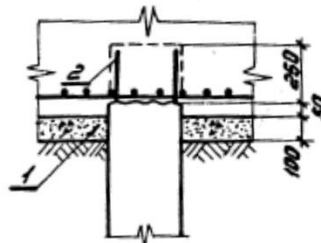
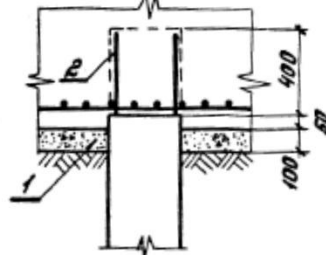
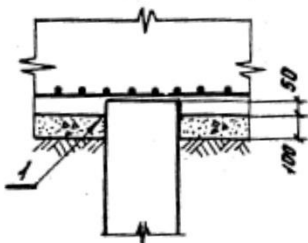


Заделка свай в монолитные ростверки.

а) При работе на нормальные сжимающие усилия.

б) При работе на выдергивание.

в) При недоливке до проектной отметки.



1.-Бетонная подготовка; 2.- Выпуски продольной арматуры.

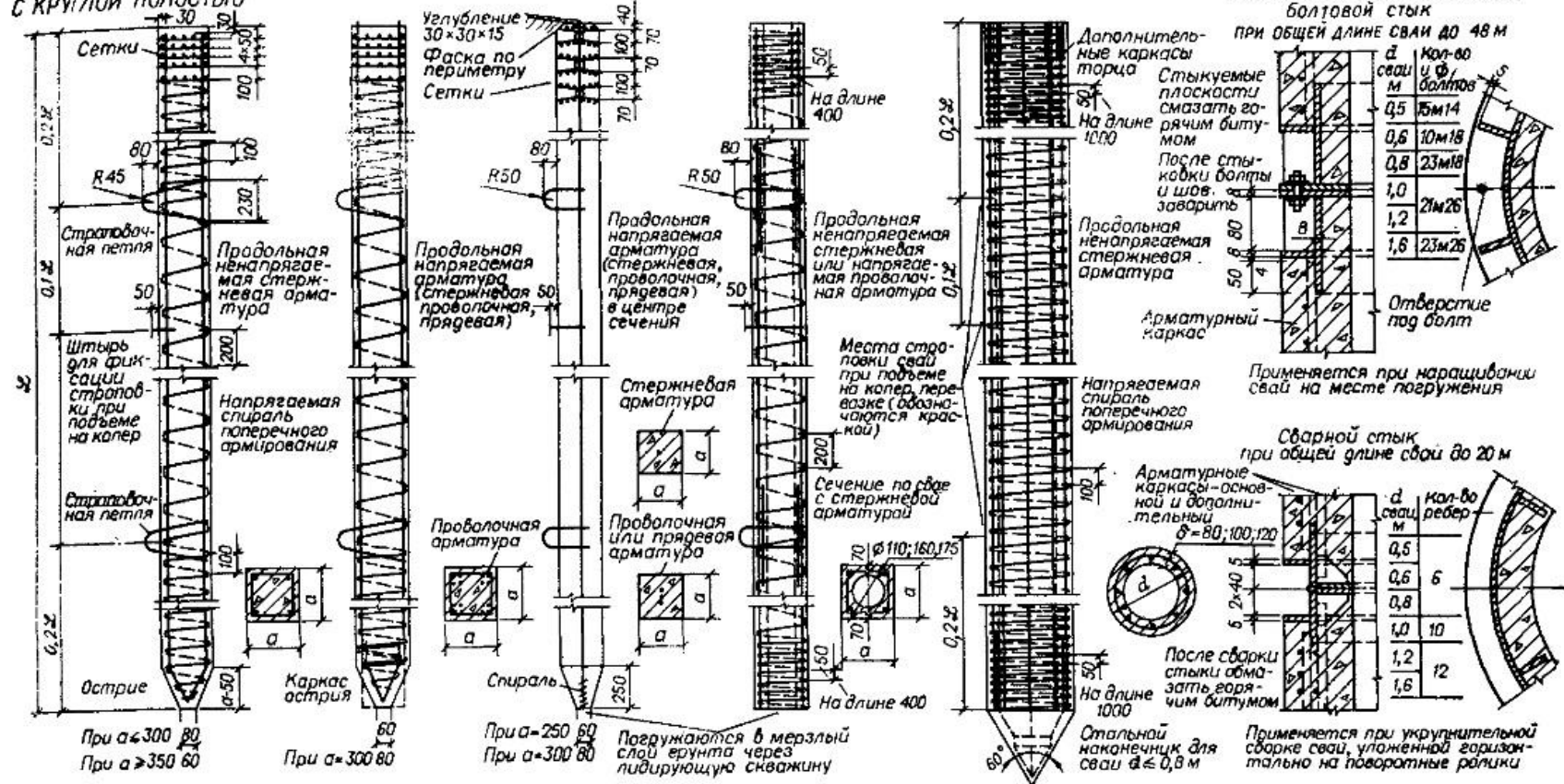
Примечания

n — количество свай.
 Размеры подошвы ростверка рекомендуется принимать кратными 300 мм.

Размещение и заделка свай фундаментов под колонны

IV. СВАЙНЫЕ ФУНДАМЕНТЫ

ПРИЗМАТИЧЕСКИЕ ЖЕЛЕЗОБЕТОННЫЕ ЗАБИВНЫЕ СВАИ СПЛОШНОГО СЕЧЕНИЯ И - КРУГЛЫЕ ПОЛЫЕ СВАИ-ОБОЛОЧКИ ЦЕЛЬНЫЕ И СОСТАВНЫЕ

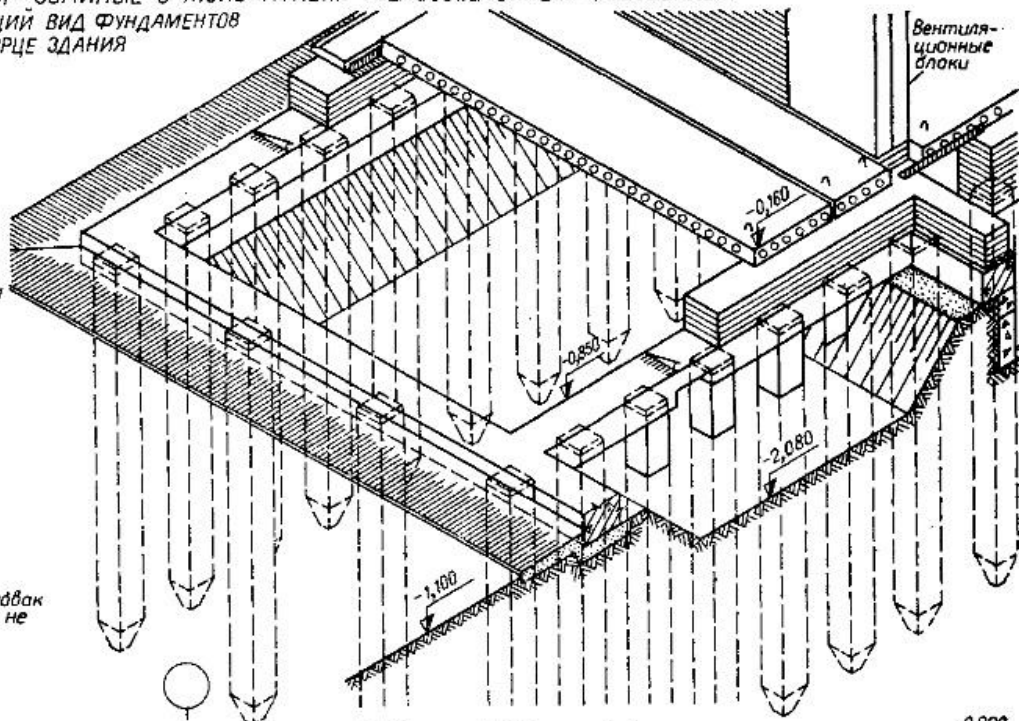
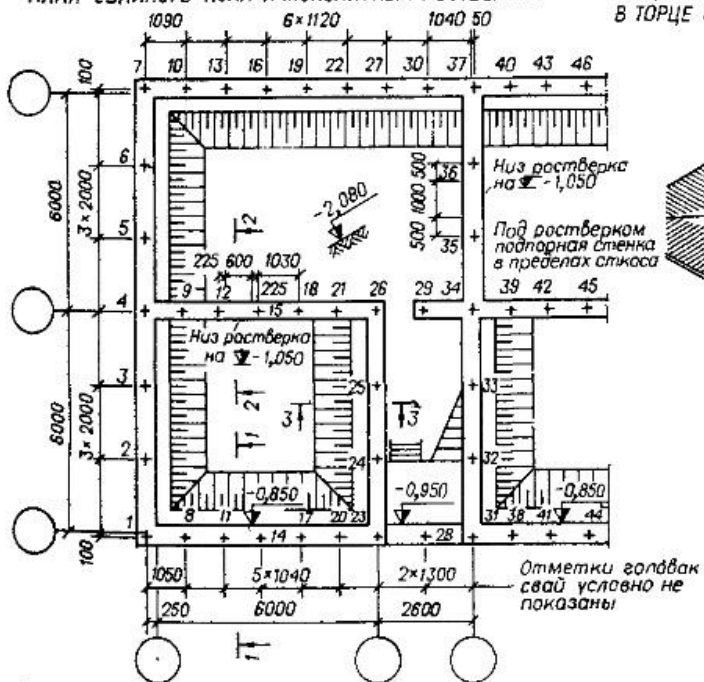


a, м	0,2	0,25	0,3	0,35	0,4	0,2	0,25	0,3	0,35	0,4	0,25	0,30	0,25	0,3	0,4	d, м	0,4	0,5	0,6	0,8	1,0	1,2	1,6	0,5	0,6	0,8	1,0	1,2	1,6																												
λ, м	3÷6	4,5÷6	3÷12	8÷16	13÷16	3÷6	4,5÷6	3÷15	8÷20	13÷20	4,5÷6	3÷12	3÷8					4÷12	6÷12	14÷30	14÷40	14÷48																																			
Цельные сваи квадратного сечения																Сваи-оболочки цельные и секции											Сваи-оболочки составные																														
																δ, м						0,08						0,1						0,12						0,08						0,1						0,12					

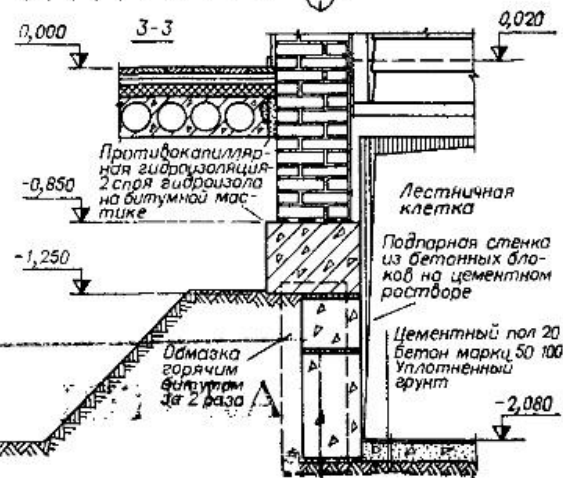
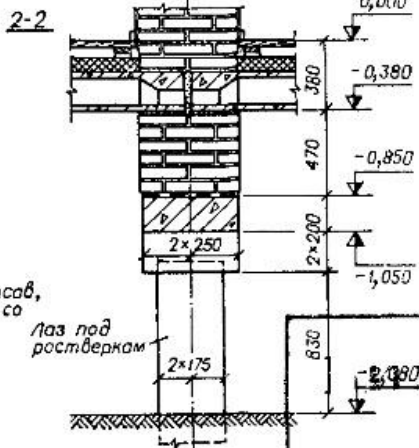
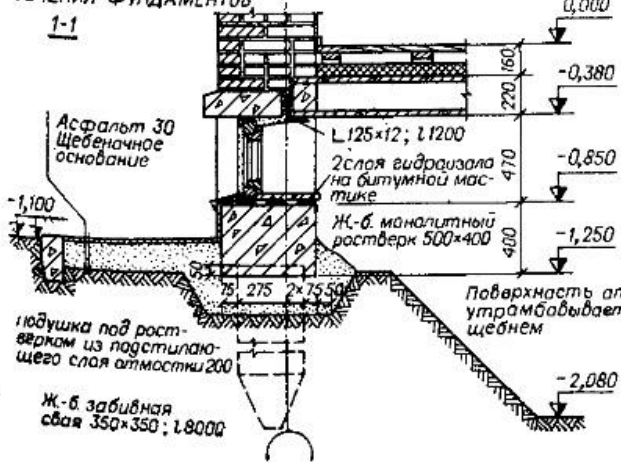


IV. СВАЙНЫЕ ФУНДАМЕНТЫ

ФУНДАМЕНТЫ КИРПИЧНЫХ И КРУПНОБЛОЧНЫХ ЗДАНИЙ - СВАЙНЫЕ С МОНОЛИТНЫМ ЖЕЛЕЗОБЕТОННЫМ РОСТВЕРЖОМ
ПЛАН СВАЙНОГО ПОЛЯ И МОНОЛИТНЫХ РОСТВЕРЖКОВ
ОБЩИЙ ВИД ФУНДАМЕНТОВ
В ТОРЦЕ ЗДАНИЯ



СЕЧЕНИЯ ФУНДАМЕНТОВ

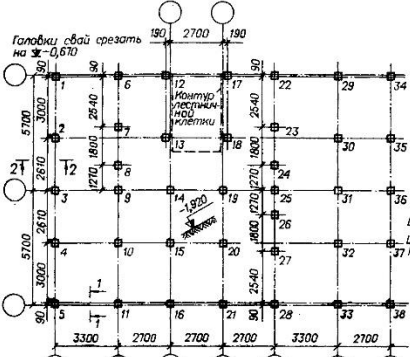




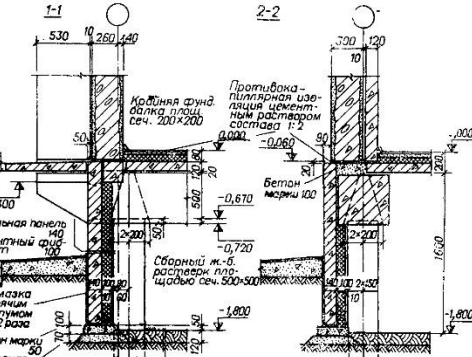
IV. СВАЙНЫЕ ФУНДАМЕНТЫ

ФУНДАМЕНТЫ ПАНЕЛЬНЫХ ЗДАНИЙ НА КОРОТКИХ СВАЯХ СО СБОРНЫМ ЖЕЛЕЗОБЕТОННЫМ РОСТВЕРКОМ

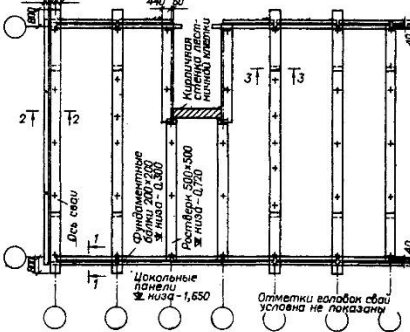
ПЛАН СВАЙНОГО ПОЛЯ



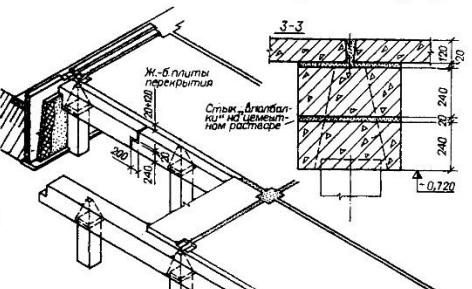
СЕЧЕНИЯ ФУНДАМЕНТОВ



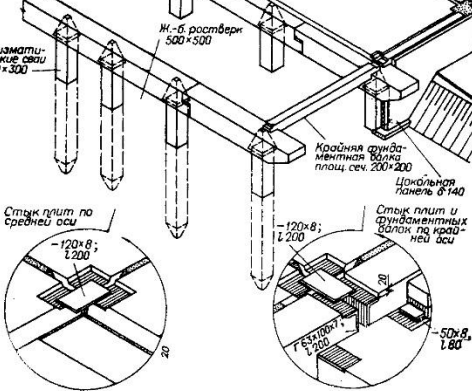
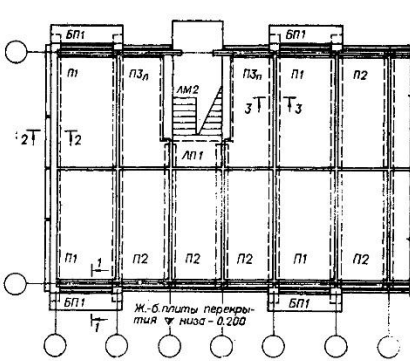
ПЛАН РАСКЛАДКИ РОСТВЕРКОВ, ФУНДАМЕНТАЛЬНЫХ БАЛОК И ЦОКОЛЬНЫХ ПАНЕЛЕЙ



ОБЩИЙ ВИД И ДЕТАЛИ ФУНДАМЕНТА ПОД СРЕДНЕЙ ЧАСТЬЮ ЗДАНИЯ



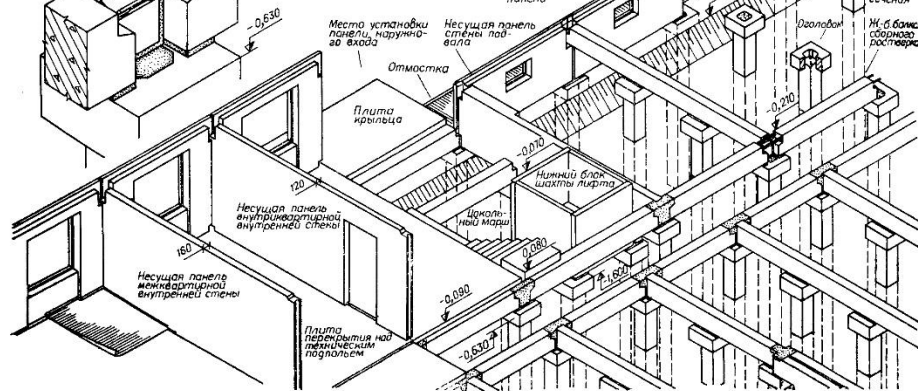
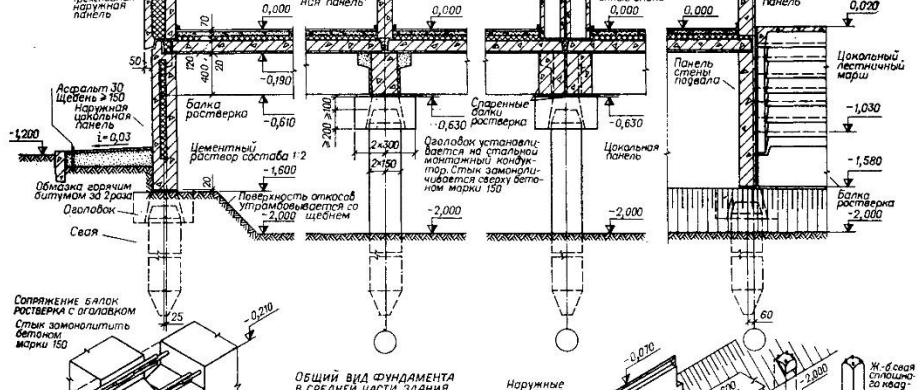
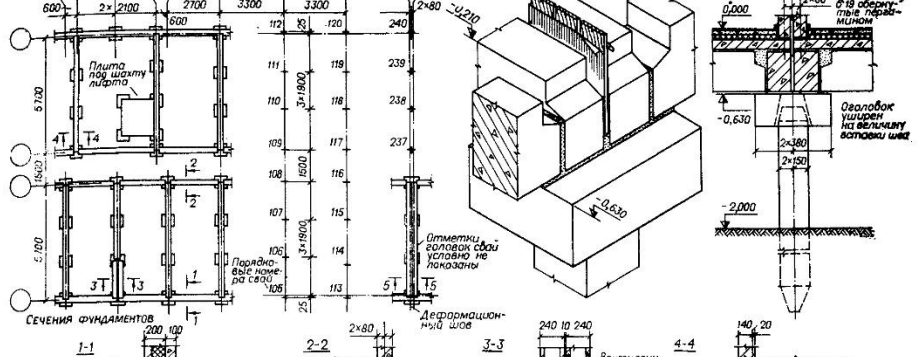
ПЛАН ПЕРЕКРЫТИЯ НАД ТЕХНИЧЕСКИМ ПОДПОЛБЕМ



ФУНДАМЕНТЫ ПАНЕЛЬНЫХ ЗДАНИЙ НА СВАЯХ С ОГОЛОВКАМИ И СБОРНЫМ ЖЕЛЕЗОБЕТОННЫМ РОСТВЕРКОМ

ПЛАН РАСКЛАДКИ БАЛОК РОСТВЕРКА И СВАЙНОГО ПОЛЯ

СОПЯЖЕНИЕ БАЛОК РОСТВЕРКА С ОГОЛОВКАМИ У ДЕФОРМАЦИОННОГО ШВА



IV. СВАЙНЫЕ ФУНДАМЕНТЫ

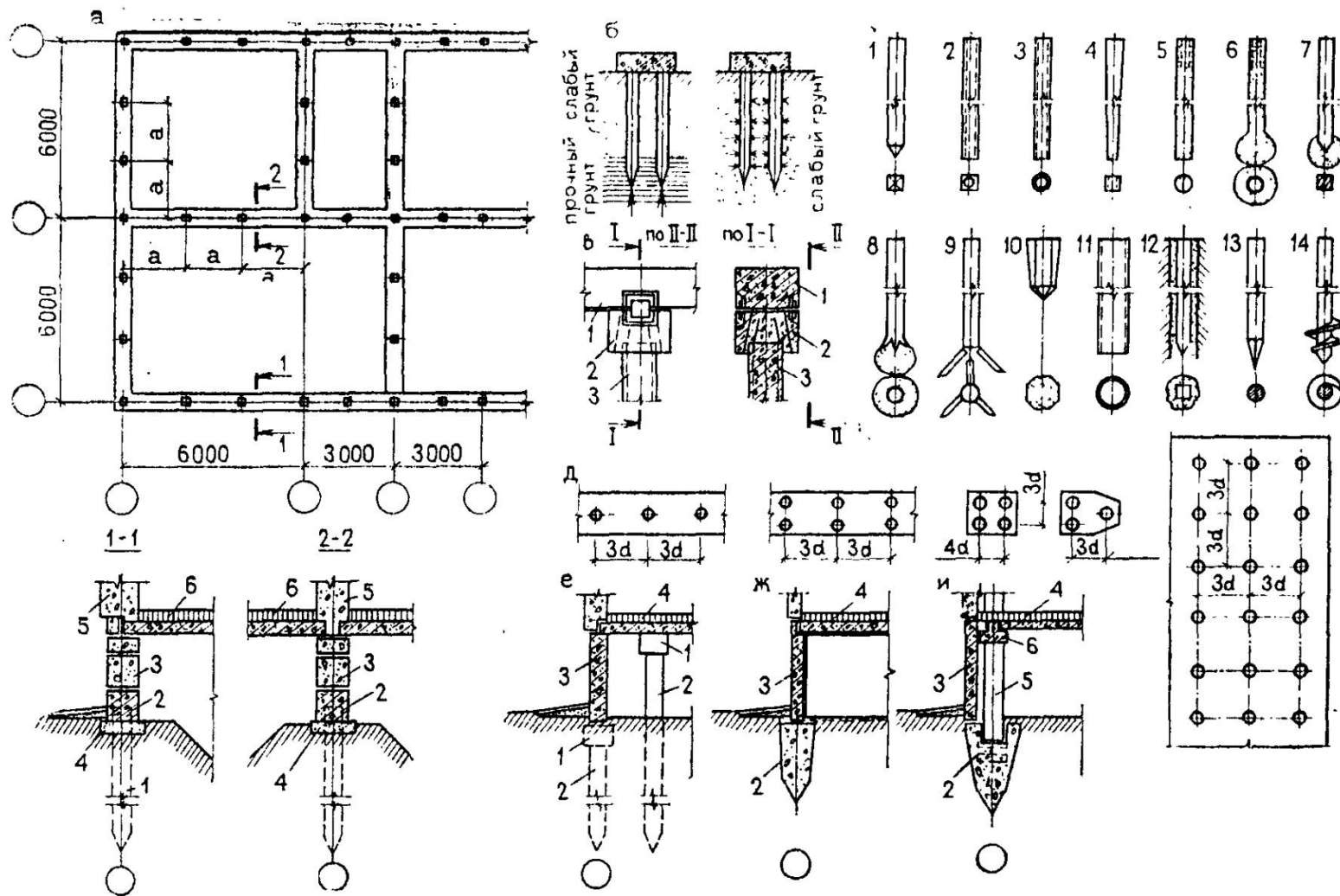


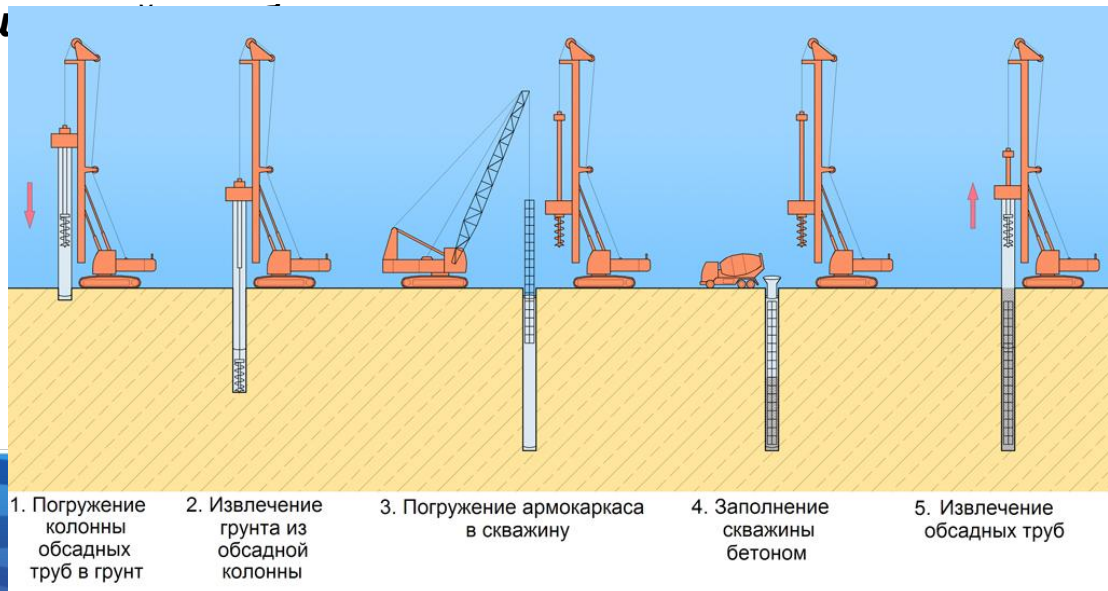
Рис. 8.9. Свайные фундаменты

а — план и разрезы; б — виды свай в зависимости от грунта — свая стойкая, опирающаяся на прочный грунт, и висячие сваи, работающие на трении; в — элементы свайного фундамента: 1 — ростверк; 2 — оголовок; 3 — свая; г — виды свай: 1 — четыре свайные бетонные и железобетонные сваи — квадратные, круглые, сплошные и пустотелые; 5, 6 — набивные обычные и с уширенной пятой; 7, 8 — камуфлетные; 9 — с шарнирно раскрывающимися упорами; 10 — призматическая свая; 11 — свая-оболочка; 12 — свая в лидерной скважине; 13 — деревянная свая; 14 — винтовая свая; д — расстановка свай: свайные ряды, свайные кусты, свайное поле; е — вариант свайного безростверкового фундамента; ж, и — варианты свайных фундаментов без ростверков и оголовков: 1 — свая; 2 — оголовок; 3 — цокольная панель; 4 — перекрытия; 5 — колонна; 6 — ригель

IV. СВАЙНЫЕ ФУНДАМЕНТЫ

Буронабивные сваи (БНС):

1. **При устройстве БНС бурится скважина под защитой инвентарных обсадных труб.** Применение обсадных труб исключает обсыпание стенок скважин, позволяет выполнять работы в непосредственной близости от существующих зданий и сооружений, исключает деформация грунтов, сокращает потребность воды и упрощает содержание строительной площадке по сравнению с применением бентонитового раствора.
2. **Изготавливается арматурный каркас.**
3. **В пробуренную скважину монтируется арматурный каркас.**
4. **Укладывается бетон с осадкой конуса 160 - 200 мм методом вертикально перемеще**

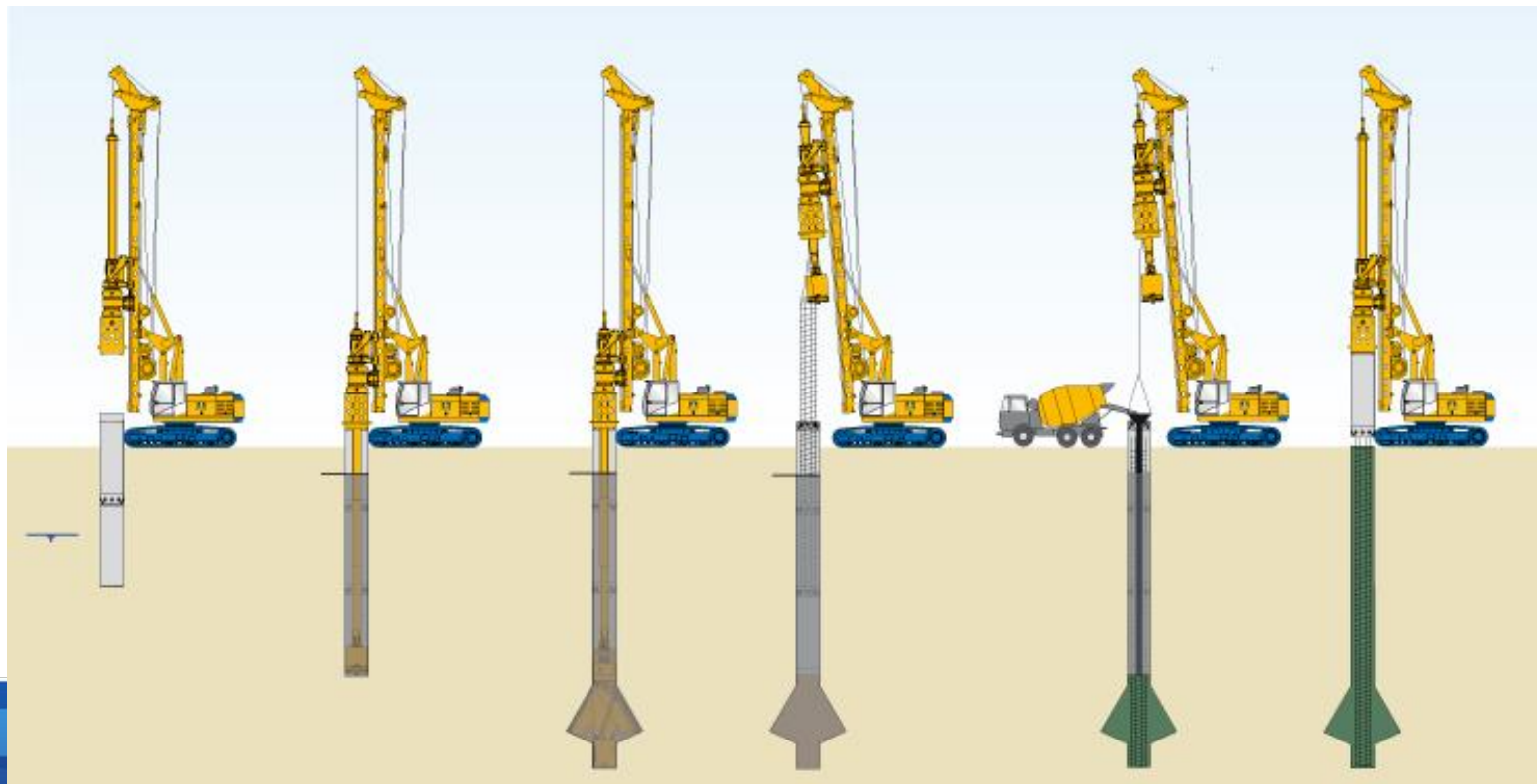


IV. СВАЙНЫЕ ФУНДАМЕНТЫ

Буровые сваи с уширением пяты

Буровые сваи с уширением пяты устраиваются, как и обычные сваи, но посредством специального бурового инструмента производится уширение пяты сваи, что позволяет свае воспринимать большие нагрузки.

В ряде случаев данный метод является экономически выгодным по отношению к обычным методам устройства буровых свай.





IV. СВАЙНЫЕ ФУНДАМЕНТЫ

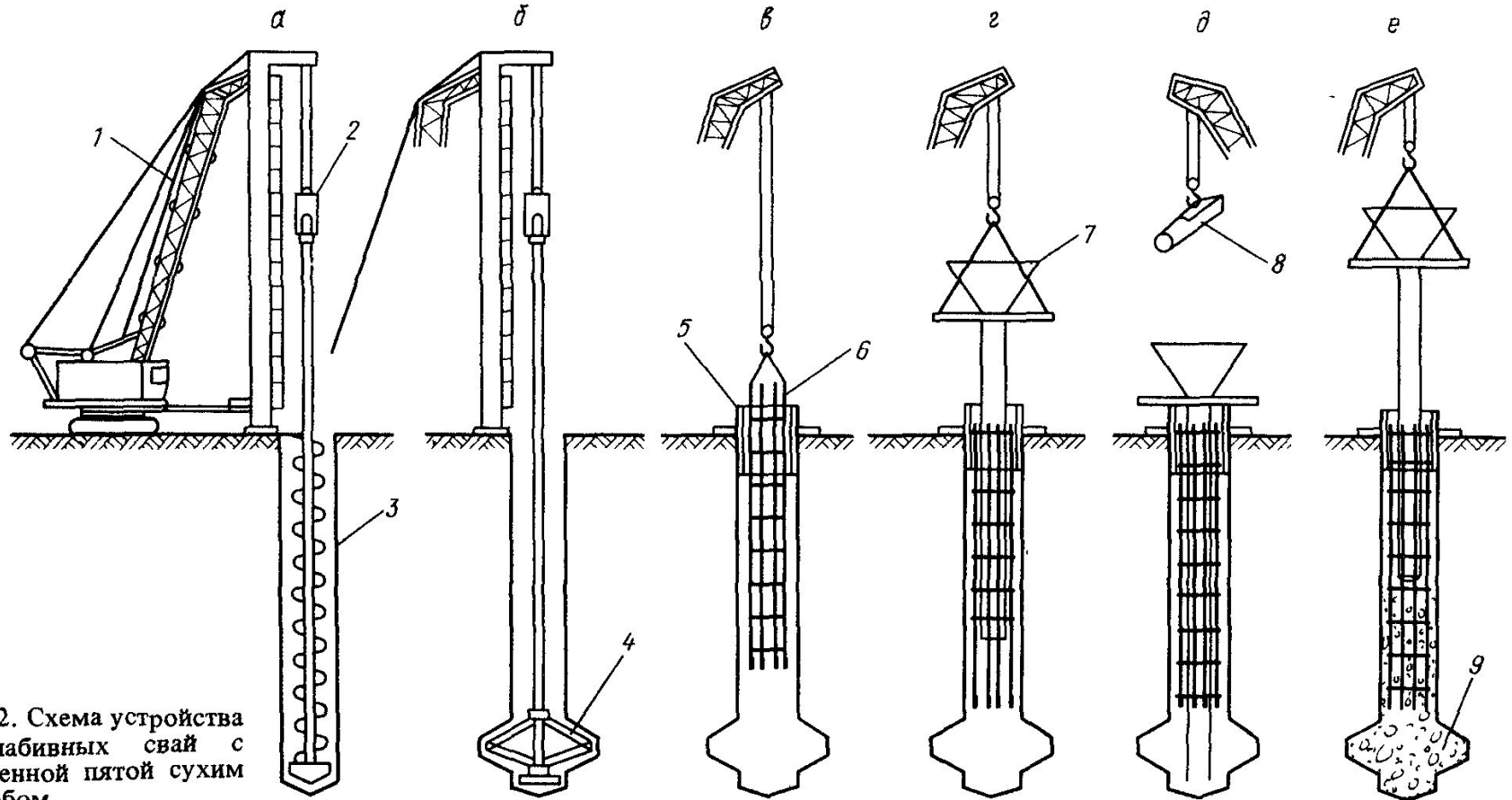


Рис.72. Схема устройства буронабивных свай с уширенной пятой сухим способом

а – шнековое бурение диаметром 400–600 мм; *б* – устройство уширенной полости при помощи расширителя; *в* – установка кондуктора инвентарной опалубки и арматурного каркаса; *г* – опускание воронки с бетонолитной трубой; *д* – заполнение скважины бетонной смесью марок 200–300 с осадкой конуса 10–12 см; *е* – извлечение бетонолитной трубы и формирование головы свай;

1 – стреловой кран; *2* – навесное буровое оборудование СО-2; *3* – буровая скважина; *4* – расширитель; *5* – кондуктор-опалубка; *6* – арматурный каркас; *7* – воронка бетонолитной трубы (бункер); *8* – вибробадья; *9* – уширенная пята

IV. СВАЙНЫЕ ФУНДАМЕНТЫ

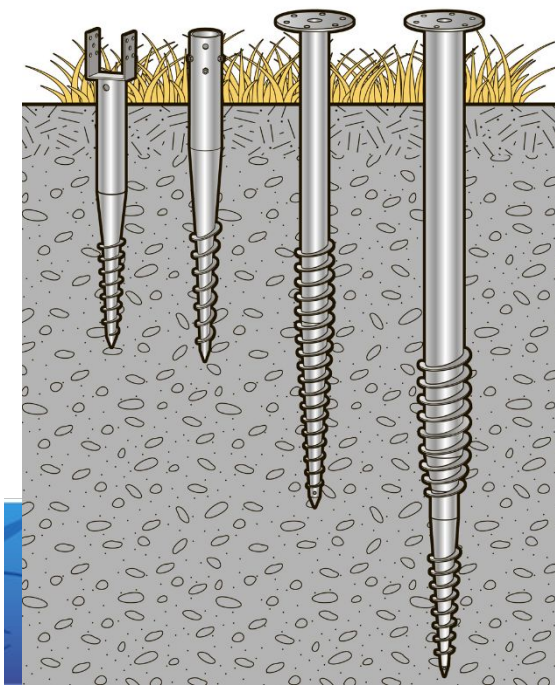
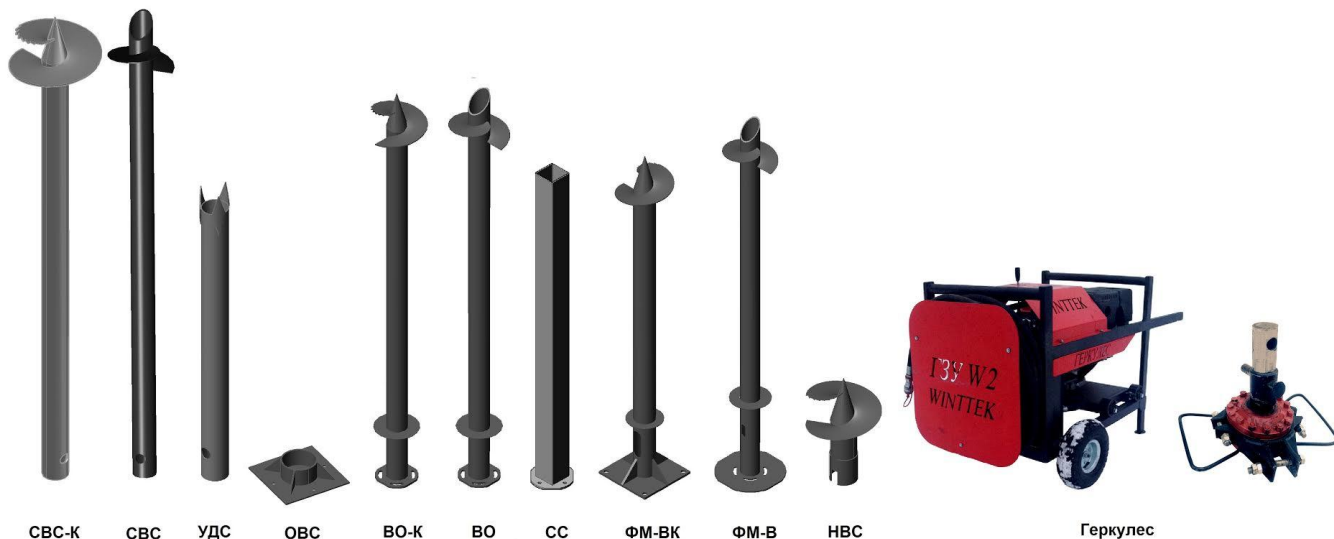
ВИНТОВЫЕ СВАИ

По конструкции бывают:

- 1) лопастные;
- 2) типа «шуруп».

По сечению бывают:

- 1) конусные;
- 2) цилиндрические.





IV. СВАЙНЫЕ ФУНДАМЕНТЫ

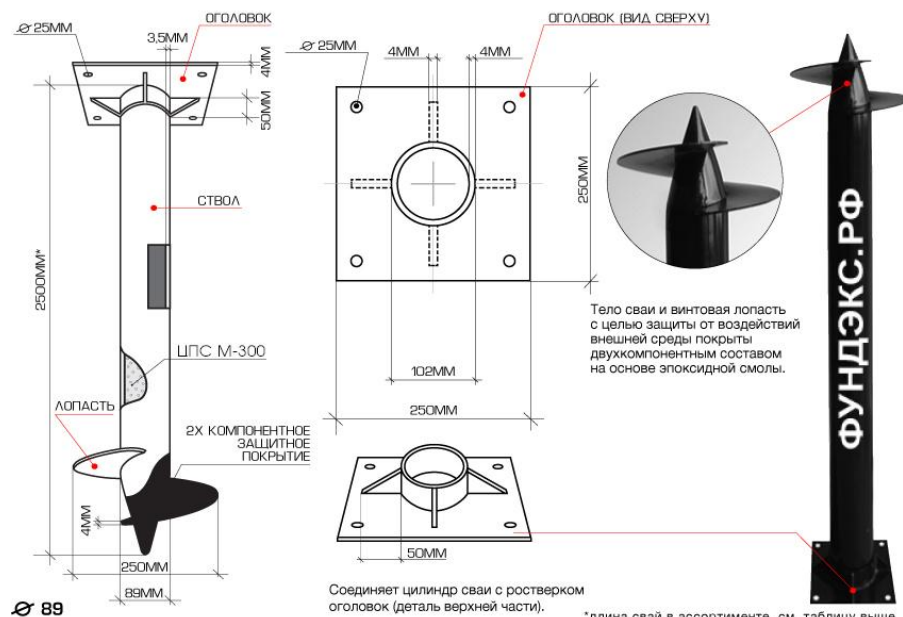
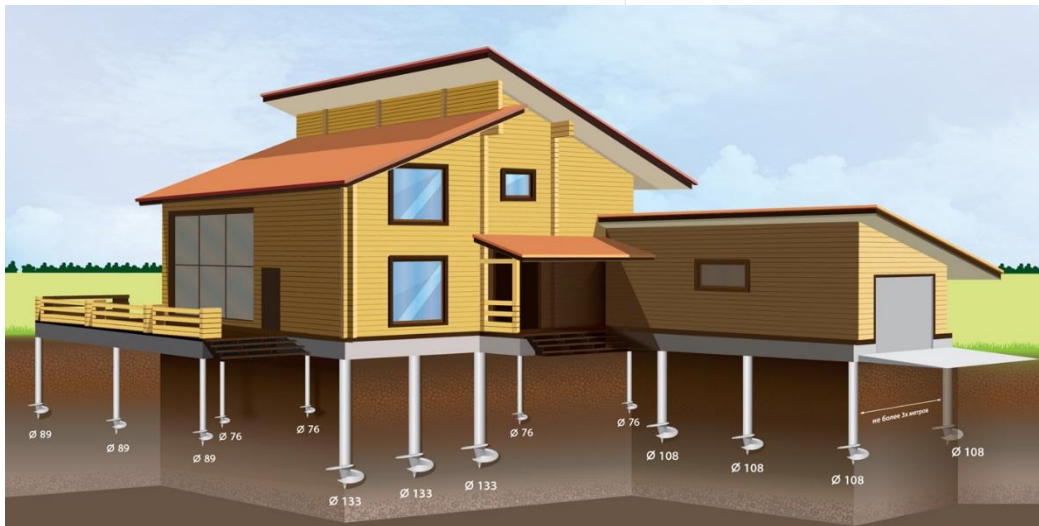


Технология установки винтового фундамента:

- 1) Выполнить разметку будущего фундамента, поскольку это обозначит расположение и число используемых свай.
- 2) Винтить сваи на определенную глубину, отталкиваясь от состава и плотности грунта.
- 3) В зависимости от условий проекта установленные сваи подрезать на одной высоте. Обычно высота подрезки составляет 0,5 м.
- 4) В трубы залить песчано-цементная смесь (это делать необязательно, но желательно).
- 5) Все залить слоем бетона до уровня среза. К срезу приварить оголовки.
- 6) На оголовках закрепить обвязку, которая соединит конструкцию в единое целое.

IV. СВАЙНЫЕ ФУНДАМЕНТЫ

Лопастные винтовые сваи



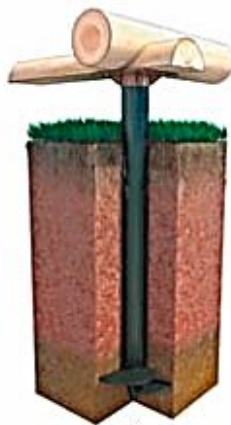
Варианты устройства ростверка:



Ростверк на швеллера



Деревянный ростверк



Железобетонный ростверк
(мелкозаглубленный)



Свайный куст, объединенный
металлическим ростверком

Лопастные винтовые сваи



Фундамент:

1. Винтовая свая
2. Бетонирование ствола сваи
3. Двутавр

Фундамент:

1. Винтовая свая
2. Бетонирование ствола сваи
3. Швеллер

Фундамент:

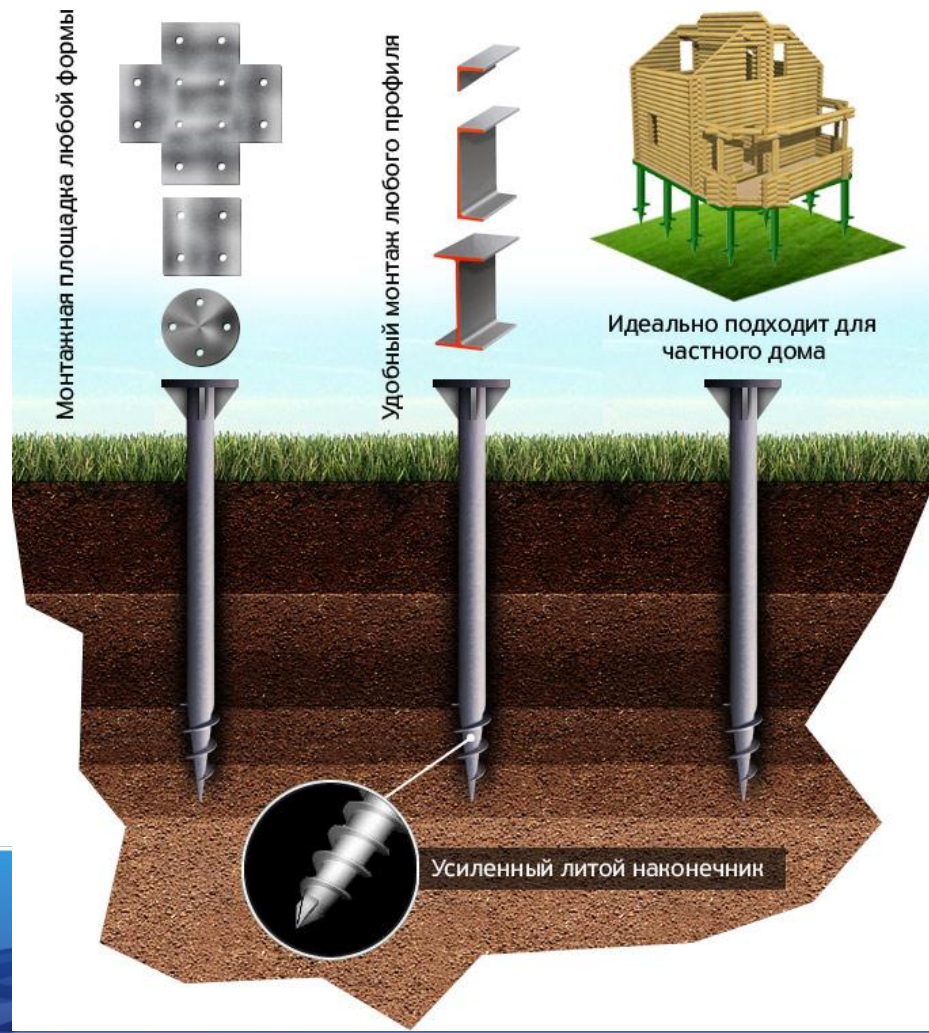
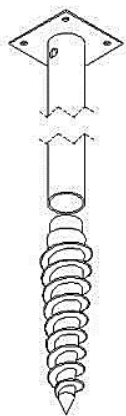
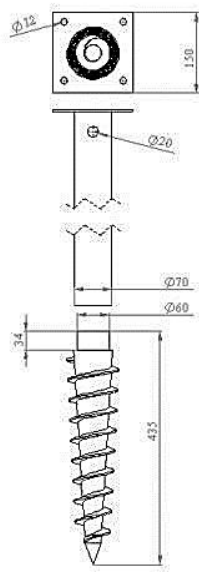
1. Винтовая свая
2. Бетонирование ствола сваи
- 3.. Оголовок
4. Стержень
5. Первый венец бруса

Фундамент:

1. Винтовая свая
2. Бетонирование ствола сваи
3. Армирование сваи
4. Армированная сетка
5. Стяжка/Лента

IV. СВАЙНЫЕ ФУНДАМЕНТЫ

Винтовые сваи типа «шуруп»

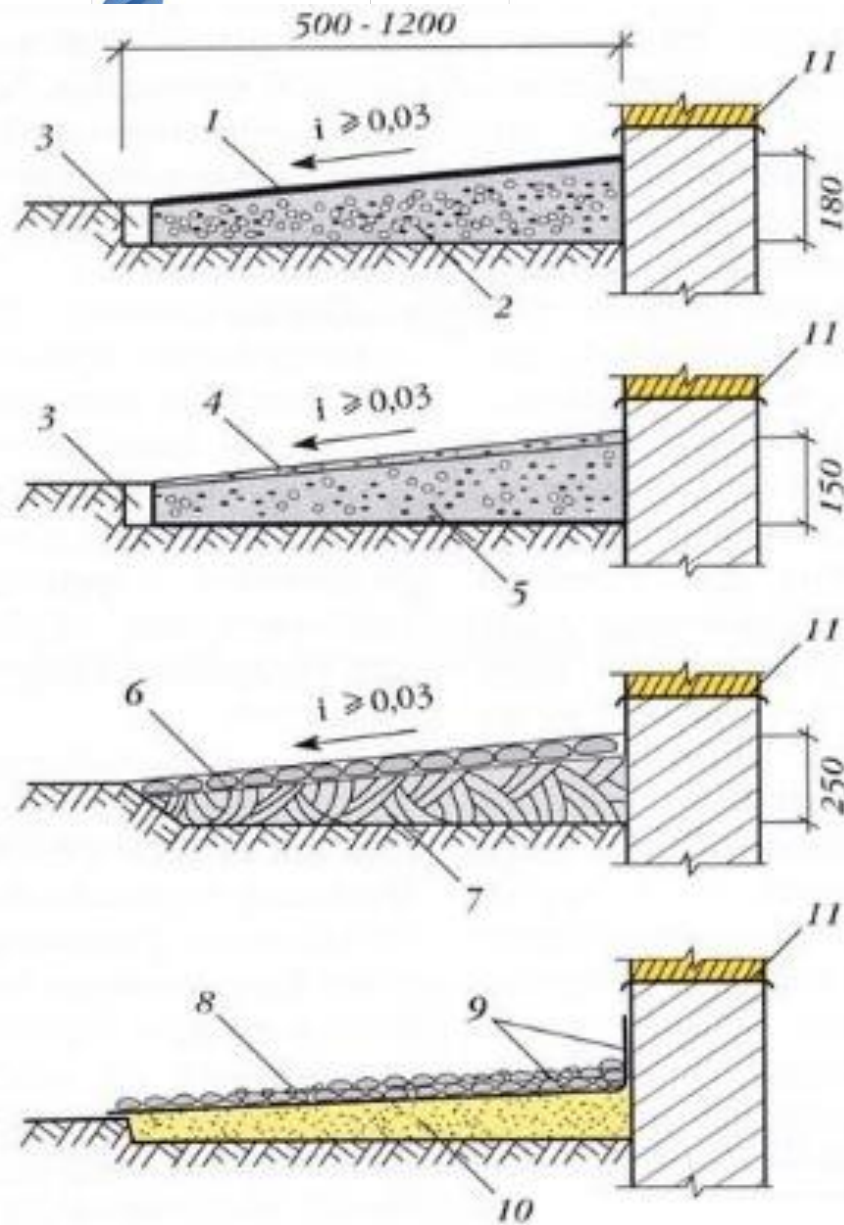


Винтовые сваи типа «шуруп»





V. УСТРОЙСТВО ОТМОСТОК

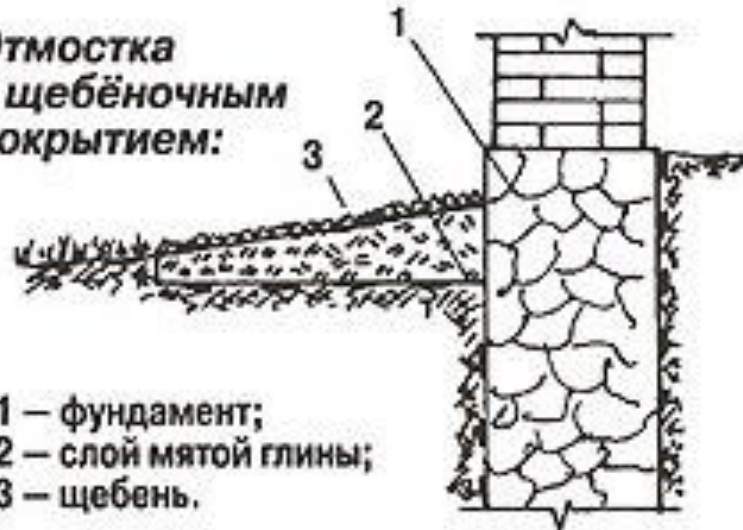


- 1 - асфальт толщиной 30 мм;
- 2 - щебень;
- 3 - бортовой камень;
- 4 - железобетонные (посыпка сырого бетонного основания сухим цементом с последующей затиркой);
- 5 - бетон; 6 - булыжный камень;
- 7 - жирная глина;
- 8 - дренирующий слой (булыжник, щебень, галька, крупнозернистый песок и т.п);
- 9 - полиэтиленовая пленка;
- 10 - песчаный подстилающий слой или выровненный грунт;
- 11 - горизонтальная гидроизоляция.



V. УСТРОЙСТВО ОТМОСТОК

Отмостка с щебёночным покрытием:



Отмостка с монолитным бетонным покрытием:



Отмостка с щебёночным покрытием и проливкой цементным раствором:



Отмостка с монолитным бетонным покрытием для пучинистых грунтов:

